



Universidad de Oviedo

Memoria del Trabajo Fin de Máster realizado por

IVÁN GRANDA ARILLO

para la obtención del título de

Máster en Ingeniería de Automatización e Informática Industrial

**DESARROLLO DE UN SISTEMA DE SIMULACIÓN
PARA LA REFRIGERACIÓN DE UNA MÁQUINA DE
COLADA CONTINUA DE ACERO BASADA EN
SIMIT Y PCS7**

JULIO DE 2017



ÍNDICE DE CONTENIDOS

1 Resumen.....	5
2 Introducción.....	6
2.1 Visión general del proyecto	6
2.2 Visión general del documento	6
3 Iturcemi S.L y Arcelor Mittal S.A.....	7
3.1 Iturcemi S.L.	7
3.2 Arcelor Mittal	7
4 Descripción del sistema.....	9
4.1 Descripción funcional	9
4.1.1 Circuito de llenado/reposición de agua.....	10
4.1.2 Primario de moldes	10
4.1.3 Secundario de moldes	10
4.1.4 Primario de maquinaria	11
4.1.5 Secundario de maquinaria	11
4.1.6 Funcionamiento de emergencia.	11
4.2 Lazos de control.....	11
5 Herramientas, objetivos y alcance	13
5.1 Software de simulación	13
5.1.1 Interfaz.....	14
5.1.2 Funciones de monitorización	15
5.1.3 Funciones de scripting.....	15
5.1.4 “Snapshots”	15
5.2 Software para comunicaciones	15
5.3 Objetivos.....	16
6 Desarrollo del proyecto.....	18
6.1 Pautas de desarrollo	18
6.1.1 Máquina de colada.....	18
6.1.2 Placas orificio.....	18



6.1.3 Intercambiadores de calor	19
6.2 Primeras versiones.....	19
6.3 Versión final	19
6.3.1 Depósitos	19
6.3.2 Circuitos de moldes.....	20
6.3.3 Circuitos de Maquinaria.....	21
6.4 Implementación final	23
6.5 Pruebas para futuro	24
6.5.1 Control de presión de aire comprimido	24
6.5.2 Control selectivo de nivel o caudal con selector.	25
7 Resultados obtenidos.....	27
7.1 Interpretación de los datos.....	27
7.2 Conclusiones	29
7.3 Mejoras futuras.....	29
7.4 Innovación y logros	30
8 Planificación y presupuesto.....	31
8.1 Cronograma de trabajos.....	31
8.2 Presupuesto	32
9 Agradecimientos.....	33
10 Listado de anexos	34
11 Bibliografía.....	35



LISTADO DE IMÁGENES

Figura 1: Elementos del concepto "Industria 4.0"	5
Figura 2: Logotipo de ITURCEMI.	7
Figura 3: Logotipo de Arcelor Mittal SA.....	7
Figura 4: Máquinas de colada continua en la Acería de Arcelor Mittal en Avilés.	9
Figura 5: Diagrama simplificado de la dirección del calor en el sistema.	10
Figura 6: Controlador de caudal en el circuito secundario.	12
Figura 7: Entorno de simulación SIMIT.....	14
Figura 8: Evolución de temperaturas en la máquina de moldes.	15
Figura 9: Capacidades y utilidades de KepServerEx	16
Figura 10: Elementos de la librería FLOWNET.....	16
Figura 11: Diagrama del proceso de modelado.....	17
Figura 12: Elemento sustitutivo de la máquina de colada en el modelo de simulación.	18
Figura 13: Simulación de placa orificio basada en una válvula sencilla.....	19
Figura 14: Diseño final de la zona de depósitos.....	20
Figura 15: Circuito primario de moldes en funcionamiento normal.....	20
Figura 16: Circuito secundario de moldes en funcionamiento normal.	21
Figura 17: Intercambiadores de calor del circuito de moldes en funcionamiento normal.	21
Figura 18: Circuito primario de Maquinaria en funcionamiento normal.....	22
Figura 19: Secundario del circuito de Maquinaria en funcionamiento normal.....	22
Figura 20: Intercambiadores del circuito de Maquinaria en funcionamiento normal.....	23
Figura 21: Diseño comunicaciones PLC con SIMIT.....	23
Figura 22: Implementación y funcionamiento final de la simulación.	24
Figura 23: modelado del sistema de aire comprimido.	25
Figura 24: Filtro de naftalina implementado en simit.	26
Figura 25: Visualización del filtro de naftalina y el control de aire comprimido en WinCC.....	26
Figura 26: Muestra del sincronismo entre el PLC y la simulación.....	28
Figura 27: Evolución del controlador en SIMIT.....	29
Figura 28: Titular del artículo en Automática e Instrumentación.....	30



GLOSARIO DE TÉRMINOS

A continuación, se enumeran y comentan algunos términos que, por su carácter técnico o idioma, puedan ser difíciles de identificar.

- **Agua blanda:** El agua blanda se llama así por tener una muy baja concentración de cloruro de sodio y una baja cantidad de iones de calcio y magnesio.
- **DCS:** Siglas de “Distributed Control Systems” o, lo que es lo mismo “Sistemas de control distribuido”, y se refiere a sistemas que trabajan con una base de datos de variables común aunque toda su interfaz con el sistema se encuentre distribuida por la planta.
- **Hidróforo:** Tanque (normalmente elevado) que suministra agua a una presión constante a uno o varios puntos.
- **Know-How:** Se traduce literalmente como “El saber hacer” y se refiere al conjunto de tareas y valores de proceso que una instalación utiliza para producir con una calidad determinada.
- **OPC:** Acrónimo de “OLE For Process Control”. Es un estándar de comunicación en la automatización y control de procesos, principalmente usado para tareas de supervisión.
- **PCS7:** Siglas de “Process Control System”, es decir “Sistema de Control de Procesos”, es la herramienta de Siemens para el diseño y posterior programación de sistemas de control distribuido.
- **PLC:** Siglas en inglés de “Controlador Lógico Programable”.
- **PLCSIM:** Herramienta de simulación para PLC de SIEMENS.
- **P&Id:** Estas siglas indican “Piping and instrumentation diagram”, es decir, “Planos de instrumentación y proceso”.
- **SCADA:** Del inglés “Supervisory Control And Data Acquisition”. Herramientas software para desarrollo de interfaces de usuario que permiten supervisión y explotación de sistemas automatizados.
- **WinCC:** Herramienta SCADA de la marca SIEMENS.

1 Resumen

La simulación es una de los pilares sobre los que se sostiene el concepto de la Industria 4.0, que propone una apuesta seria por la integración de tecnologías emergentes (y algunas ya existentes y probadas) dentro de los procesos industriales tradicionales, para conseguir así mismo una mejora en rentabilidad y calidad del sistema productivo.



FIGURA 1: ELEMENTOS DEL CONCEPTO "INDUSTRIA 4.0"

Este trabajo tiene como objetivo comprobar la utilidad de la simulación en la tarea de acortar tiempos de puesta en marcha para uno de los proyectos de más envergadura de la región en los últimos años; se trata del cambio de una de las máquinas de colada continua de Arcelor Mittal en Avilés.

Si bien ninguna de las herramientas utilizadas en este trabajo es especialmente innovadora, la aplicación de las mismas de la forma que se propone en este documento, a un proyecto tan crítico y de tanta envergadura es, sin lugar a dudas, un paso importante para el sector industrial en Asturias y España.

El presente documento se ha redactado manteniendo en todo momento la confidencialidad de las dos empresas implicadas, Arcelor Mittal S.A. e Iturcemi S.L. Es por ello que en ningún momento se muestran planos (solo secciones poco relevantes a modo de demostración) ni valores que formen parte del know-how de la instalación.



2 Introducción.

2.1 Visión general del proyecto

El presente proyecto nace en el seno del concepto de Industria 4.0, el cual hace una apuesta seria por la simulación de procesos para la optimización de varias partes de los mismos, desde las puestas en marcha hasta las mejoras del sistema productivo e incluso para el entrenamiento del personal de planta a cargo de la instalación en aspectos relativos a la operación y la seguridad.

Bajo esta premisa, Iturcemi S.L. da un paso adelante en términos de simulación en una de las obras de más repercusión de los últimos años para la industria en Asturias.

Con este proyecto Iturcemi pretende innovar en un mundo poco explorado pero con un potencial que puede permitir a una empresa diferenciarse enormemente de las demás.

2.2 Visión general del documento

En este documento se cuenta el desarrollo completo del proyecto desde el seno de Iturcemi, sin embargo, en ningún momento divulgará cifras, parámetros o planos que violen las cláusulas de confidencialidad con Arcelor Mittal S.A.

Tras una visión general de las empresas, el sistema a simular, y las herramientas que se utilizan, se abordará una explicación exhaustiva del modelo de simulación desarrollado, enumerando las similitudes y discrepancias observadas respecto al sistema real.

Finalmente, en base a los resultados obtenidos, se elaborará una lista de conclusiones y trabajos futuros.



3 Iturcemi S.L. y Arcelor Mittal S.A.

El presente proyecto se desarrolla por Iturcemi S.L. empresa en la que el autor desarrolla su actividad profesional, y en el marco de un proyecto para la multinacional Arcelor Mittal.

3.1 Iturcemi S.L.



FIGURA 2: LOGOTIPO DE ITURCEMI.

Iturcemi S.L. es una empresa joven (nace en el año 2000) con capacidad de ofrecer un servicio integral de diseño, fabricación, montaje, puesta en marcha y mantenimiento de proyectos eléctricos y de instrumentación.

En Mayo de 2015 Iturcemi, S.L. hace una apuesta por la automatización creando el área de negocio Instrumentación, Sistemas y DCS bajo la responsabilidad de *Emilio Ovies Marcos*, principal impulsor del presente proyecto. Este área ha ido evolucionando de tal manera que supera ya los 16 trabajadores en una dinámica claramente ascendente.

En los últimos años el crecimiento de Iturcemi S.L ha sido prácticamente exponencial, superando a día de hoy los 100 trabajadores, permitiéndole acceder a proyectos de una envergadura considerable, como la renovación del sistema de refrigeración para la nueva máquina de colada de Arcelor Mittal en Asturias y la recientemente adjudicada obra para la renovación de las baterías de COK en Gijón, así como algunos proyectos a nivel internacional.

3.2 Arcelor Mittal



FIGURA 3: LOGOTIPO DE ARCELOR MITTAL SA

Arcelor Mittal, multinacional de la minería y el acero, es una de las empresas más fuertes del mundo industrial, con más de 260.000 empleados distribuidos por todo el mundo.



Su historia en Asturias se remonta a la antigua ENSIDESA, sin embargo, los cambios de nombre y propiedad no han cambiado su rol dentro de la región, donde permanece como principal activo del sector industrial, con más de 7.000 puestos de trabajo directos y más del doble en puestos de trabajo indirectos.

En los últimos años la multinacional ha llevado a cabo una actualización progresiva de sus envejecidas instalaciones en la región, lo que ha proporcionado un aumento progresivo de la demanda de empresas especializadas en integración de sistemas y DCS.



4 Descripción del sistema

El sistema de colada continua es uno de los cuellos de botella de la producción de Arcelor Mittal en España, así como uno de los motores industriales de la región.



FIGURA 4: MÁQUINAS DE COLADA CONTINUA EN LA ACERÍA DE ARCELOR MITTAL EN AVILÉS.

La renovación de la máquina de colada implicó también una renovación y mejora del sistema de refrigeración de la misma debido principalmente a que la nueva máquina requiere ser refrigerada con agua blanda.

Asimismo, se desarrolla e implementa un sistema compuesto por dos circuitos: maquinaria y moldes, los cuales aprovechan la instalación previa, que pasa a ser denominada “circuito secundario” y una instalación nueva, con el nombre de “circuito primario”. Esta nueva instalación se conecta con la anterior a través de intercambiadores de calor.

4.1 Descripción funcional

La nueva máquina de colada continua requiere el uso de agua blanda para la refrigeración de sus circuitos de moldes y maquinaria.

La refrigeración se lleva a cabo mediante un circuito cerrado de agua descalcificada que se enfría en intercambiadores de calor conectados a un sistema proveniente de una balsa de agua fría. Al circuito cerrado se le denomina primario y al circuito “semiabierto” se le denomina secundario.

El objetivo de toda la instalación es, en funcionamiento continuo, mantener un salto térmico de, al menos, 10°C entre el agua que entra a la máquina y la que sale.

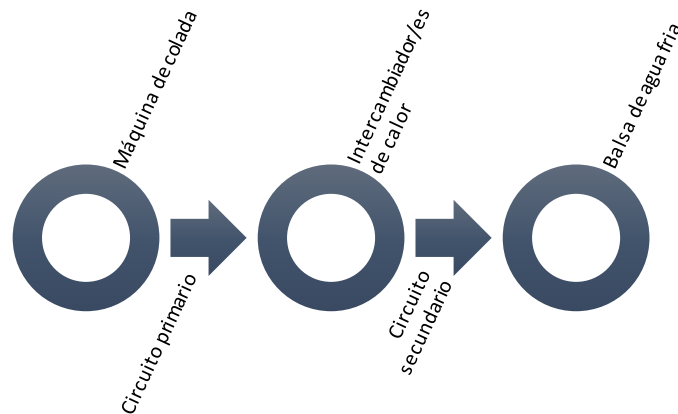


FIGURA 5: DIAGRAMA SIMPLIFICADO DE LA DIRECCIÓN DEL CALOR EN EL SISTEMA.

4.1.1 Circuito de llenado/reposición de agua

Este circuito se encarga de suministrar agua descalcificada al circuito primario tanto de maquinaria como de moldes, se compone de:

- 5 Depósitos tampón.
- 1 tanque elevado para agua de emergencia (dividido en dos).
- Grupo de bombeo de 1+1 (1 principal y una de reserva) bombas para el llenado de los depósitos hidróforos de los circuitos de maquinaria y moldes.
- Grupo de bombeo de 2 bombas para el llenado del depósito de emergencia.

4.1.2 Primario de moldes

Este circuito cerrado de agua desmineralizada se encarga de mantener un caudal continuo de agua entre la parte de moldes de la máquina de colada y los intercambiadores de calor. Se compone de:

- Grupo de bombeo 2+1 (2 principales y 1 de reserva).
- Grupo de intercambiadores 1+1 (1 principal y 1 de reserva).
- Depósito hidróforo (elevado) para reposición de agua a presión regulada.

4.1.3 Secundario de moldes

Este circuito semiabierto mantiene un caudal continuo de agua entre la balsa de agua fría y el intercambiador en funcionamiento. Se compone de:

- Grupo de bombeo existente 2+1 (2 principales y 1 de reserva).
- Filtro autolimpiante para 2200 m³/h.



4.1.4 Primario de maquinaria

Este circuito cerrado de agua desmineralizada se encarga de mantener un caudal continuo de agua entre la parte de maquinaria de la máquina de colada y los intercambiadores de calor. Se compone de:

- Grupo de bombeo 2+1 (2 principales y 1 de reserva) con bomba diésel de emergencia.
- Grupo de 2+1 (2 principales y 1 de reserva) intercambiadores de calor.
- Depósito hidróforo (elevado) para reposición de agua a presión regulada

4.1.5 Secundario de maquinaria

Este circuito semiabierto mantiene un caudal continuo de agua entre la balsa de agua fría y los intercambiadores en funcionamiento. Se compone de:

- Grupo de bombeo de 6 bombas (5 existentes previamente).
- Filtro autolimpiante para caudal de 4141 m³/h.

4.1.6 Funcionamiento de emergencia.

Para ambos circuitos primarios, el funcionamiento en condiciones de emergencia es similar: Ante unas condiciones de emergencia se abren las válvulas necesarias para que el agua caiga de los depósitos elevados hacia los depósitos tampón. Esto produce unos 7 minutos de respaldo, suficiente para refrigerar los moldes y dar tiempo a la bomba auxiliar diésel para entrar en funcionamiento para mantener en circulación la refrigeración de la maquinaria.

4.2 Lazos de control

En la instalación anteriormente descrita, como cabe esperar, no hay demasiados lazos de control, únicamente se cuenta con dos, situados en los circuitos secundarios, su principal función es la de regular el caudal medido mediante la actuación de una válvula proporcional.

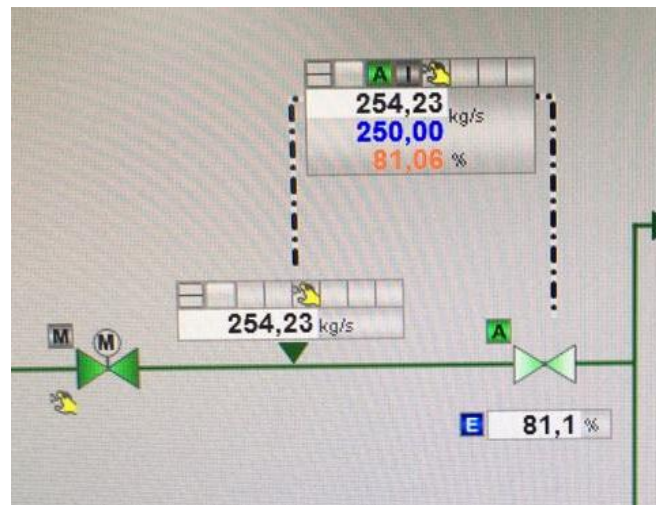


FIGURA 6: CONTROLADOR DE CAUDAL EN EL CIRCUITO SECUNDARIO.

Para realizar pruebas sobre más tipos de controladores, se decide posteriormente implementar algunos relativos a otra instalación, esto se comenta más adelante, ya que no está dentro del alcance inicial del proyecto.



5 Herramientas, objetivos y alcance

Como cabe esperar, el primer paso del proyecto fue la selección del software adecuado. Se dedican unos apartados a comentar este aspecto relevante para el proyecto para posteriormente apuntar los objetivos y alcance del mismo.

5.1 Software de simulación

Actualmente, existen en el mercado multitud de programas destinados a la simulación de procesos, sin embargo, no todos ofrecen las mismas ventajas. Para realizar la selección del software de simulación se tuvieron en cuenta los siguientes puntos:

- Versatilidad: Interesaba un sistema que fuera capaz de simular cualquier proceso, con la mayor eficiencia posible.
- Potencia: Como cabe esperar dadas las dimensiones de la instalación real, la herramienta elegida habría de ser capaz de simular sistemas complejos sin complicaciones.
- Conectividad: Este es uno de los puntos más importantes, interesa un software que sea capaz de comunicar con todo tipo de controladoras, de cualquier fabricante (SIEMENS, ABB, Rockwell...) y de cualquier tipo (PLC, microcontrolador...).

En base a estas pautas finalmente la decisión fue decantarse por SIMIT, la plataforma de simulación de SIEMENS. SIMIT está disponible en 3 versiones:

- SIMIT Standard. La versión más básica de SIMIT, con lo esencial.
- SIMIT Professional.
 - o Incluye la capacidad de modificar parámetros de la simulación sin necesidad de detenerla.
 - o Conectividad OPC DA y PLCSIM.
 - o Capacidad de generar modelos automáticamente en base al programa en PCS7.
- SIMIT Ultimate.
 - o Conectividad por memoria compartida.
 - o Capacidad de crear objetos propios.
 - o Interfaz XML.

Para este proyecto se decide usar la versión Professional, dado que es la que aporta una mayor conectividad. A continuación, se enumeran algunas de sus ventajas:

- Librerías FLOWNET y CONTEC.
 - o FLOWNET permite la simulación de circuitos cerrados de fluidos (agua o gas).



- CONTEC permite la simulación de circuitos de cintas transportadores, ideal para sistemas de logística.
- Entorno de trabajo amigable, muy similar a TIA Portal.
- Múltiples posibilidades de conexión con el controlador:
 - PROFINET
 - PROFIBUS
 - OPC SERVER
 - OPC CLIENT
 - PLCSIM
- Generación automática de modelos en base a un proyecto de PCS7.

Cabe destacar que SIMIT no solo es una solución para las plataformas SIEMENS, si no que gracias a su conectividad OPC se puede conectar a la gran mayoría de controladores industriales.

5.1.1 Interfaz

Como se puede apreciar, SIMIT presenta un entorno de programación similar al de TIA Portal, lo cual hace que (contando con una pantalla lo suficientemente grande) la interacción con el mismo sea fluida y amigable.

SIMIT permite además el archivado de los diagramas (“charts”) en carpetas jerárquicas de forma que el trabajo se mantenga organizado.

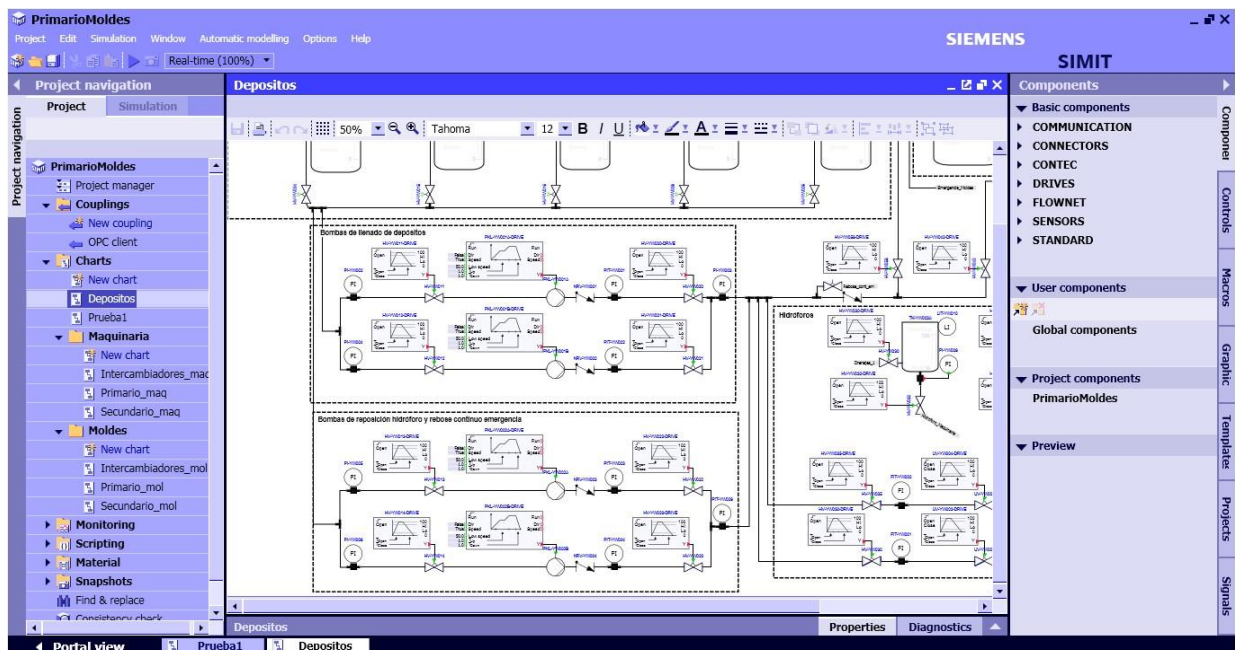


FIGURA 7: ENTORNO DE SIMULACIÓN SIMIT.

5.1.2 Funciones de monitorización

Una de las funciones más interesantes de SIMIT es la capacidad de monitorizar cualquier señal (sin necesidad de que el sistema real tenga que leerla) lo cual puede permitir, por ejemplo, evaluar la temperatura a la que va a estar sometida una sonda de caudal, algo a tener en cuenta antes de realizar la compra de la instrumentación.

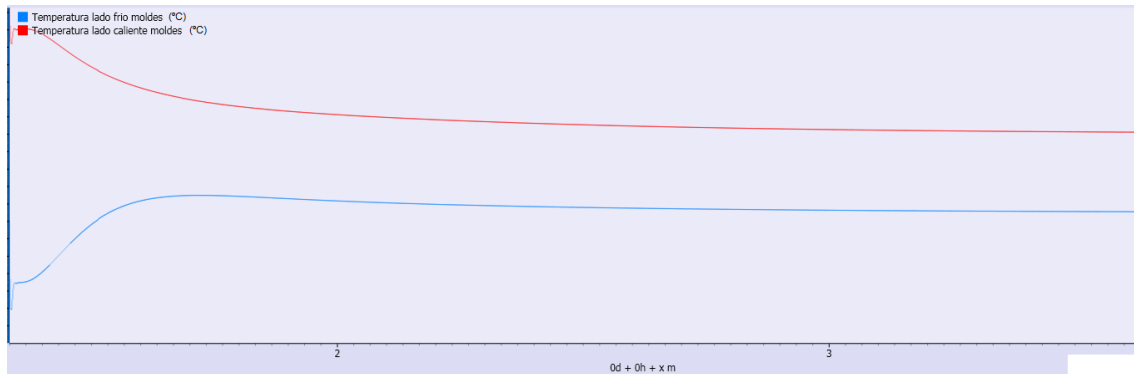


FIGURA 8: EVOLUCIÓN DE TEMPERATURAS EN LA MÁQUINA DE MOLDES.

5.1.3 Funciones de scripting

Otro punto interesante, si bien poco explotado en este desarrollo, son las funciones de scripting, que permiten controlar el funcionamiento del sistema desde unos pequeños programas (scripts) escritos en un pseudo-código propio de SIMIT.

Esta función puede permitir al usuario generar rápidamente situaciones eventuales en la planta con el objetivo de ver la reacción del sistema.

5.1.4 “Snapshots”

Por último, el sistema sorprende con la capacidad de guardar un estado concreto de la simulación haciendo una “captura” del sistema, esto permite volver rápidamente a un estado previo o unas situaciones determinadas.

5.2 Software para comunicaciones

Como se comenta anteriormente, SIMIT Professional ofrece la posibilidad de trabajar a través de comunicación OPC.

La vía más razonable para entablar esta comunicación es manteniendo a SIMIT y al PLC como clientes y disponer un servidor OPC intermedio. Para este propósito se utiliza KepServer, que trabajará como nexo de unión entre el PLC y SIMIT, utilizando para ello la versión DEMO de sus drivers para equipos SIMATIC.

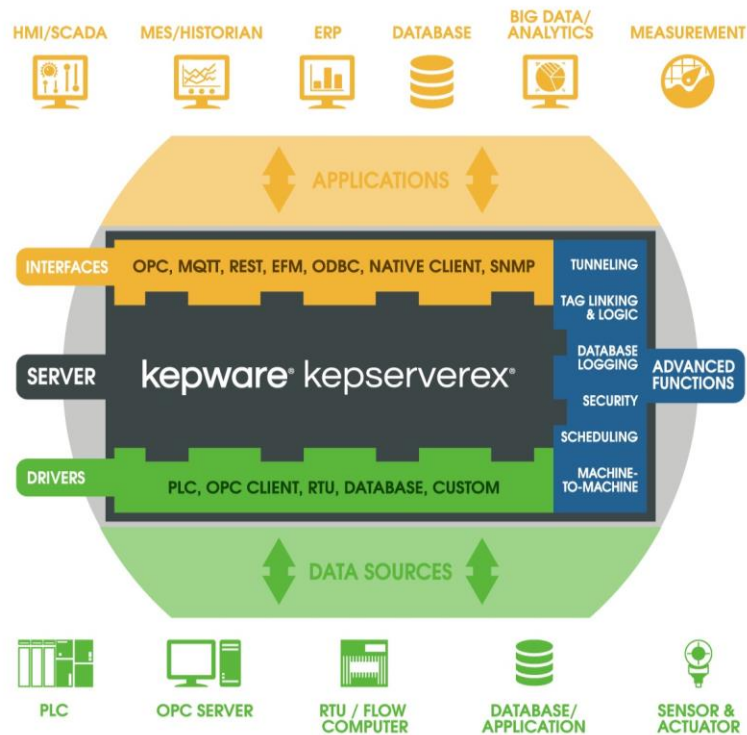


FIGURA 9: CAPACIDADES Y UTILIDADES DE KEPSERVEREX

5.3 Objetivos

El objetivo principal, como se comenta anteriormente, es generar un modelo de simulación fiel a la instalación real, con ello se pretende abrir nuevas líneas de negocio en el área de instrumentación sistemas y DCS.

Inicialmente se propuso implementar la simulación directa (sin hacer importaciones desde el programa de PCS7) de la zona de bombeo del primario de moldes.

La simulación se realiza basándose en la librería FLOWNET, idónea para la instalación en cuestión.

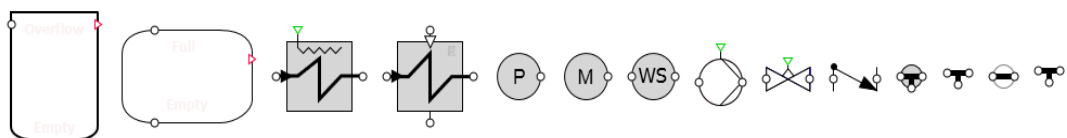


FIGURA 10: ELEMENTOS DE LA LIBRERÍA FLOWNET.

El desarrollo de la simulación se lleva a cabo tomando como punto de partida los diagramas de instrumentación y proceso P&ID.

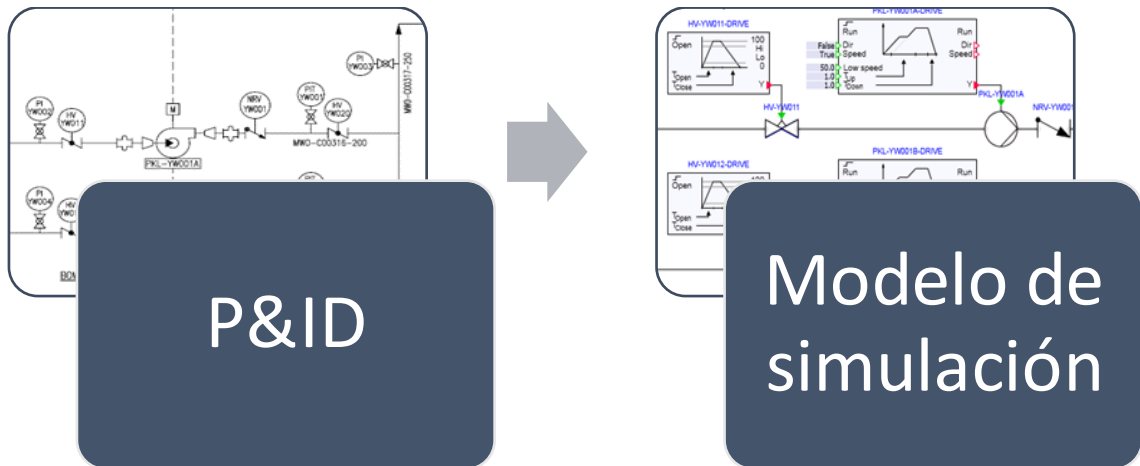


FIGURA 11: DIAGRAMA DEL PROCESO DE MODELADO.

Para las pruebas se propuso utilizar PLCSIM, sin embargo, finalmente se compondrá una instalación con el PLC real.



6 Desarrollo del proyecto

El proyecto se lanza en Abril de 2016; tras un mes y medio de estudio de la instalación se comienza a desarrollar la plataforma de simulación. La curva de aprendizaje de SIMIT, si bien es bastante suave al principio, llegados a un punto permite avanzar a gran velocidad, por lo que la instalación se vuelve fácilmente escalable.

6.1 Pautas de desarrollo

Si bien la librería FLOWNET dispone de los elementos más comunes del circuito en cuestión (válvulas, bombas, depósitos) existen una serie de situaciones y condiciones que son más complicadas de simular.

6.1.1 Máquina de colada

La máquina de colada es un sistema que provoca los siguientes cambios en el sistema:

- Pérdida de presión.
- Aumento de temperatura.
- Pérdidas de caudal (si bien se consideran despreciables para la simulación)

Como cabría esperar, FLOWNET no incluye ningún tipo de elemento que represente una máquina de colada, por lo que se opta por introducir un intercambiador de calor eléctrico que, con la parametrización adecuada, presenta un comportamiento similar al de la máquina en cuestión.

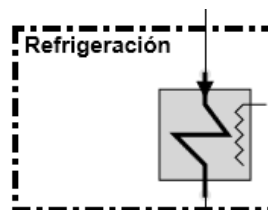


FIGURA 12: ELEMENTO SUSTITUTIVO DE LA MÁQUINA DE COLADA EN EL MODELO DE SIMULACIÓN.

Adicionalmente, se puede añadir una función a la entrada que define la cantidad de calor transmitido, de forma que simule momentos de mayor y menor demanda.

6.1.2 Placas orificio

En ocasiones en instalaciones de este tipo se requiere generar una pérdida de carga destinada a mantener una presión y caudal concretos en el resto de la instalación, para esto, se introducen las llamadas placas orificio.

Al igual que ocurre con la máquina de colada, no existe ningún elemento similar, por lo que se decide utilizar una válvula sobre la que no se tiene mando, pero con un diámetro notablemente menor al del resto de la instalación (el diámetro se ajusta



manualmente), de esta forma se produce el mismo comportamiento que el de la placa orificio.

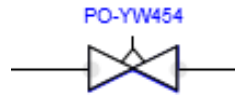


FIGURA 13: SIMULACIÓN DE PLACA ORIFICIO BASADA EN UNA VÁLVULA SENCILLA.

6.1.3 Intercambiadores de calor

Este fue uno de los principales escollos a superar, dado que los modelos de intercambiadores de calor que proporciona FLOWNET son de un tipo distinto a los que se utilizan en la instalación real.

Sin embargo, conocidos los parámetros en funcionamiento de los intercambiadores, se pudo llevar a cabo un ajuste que permitió calcular los parámetros como si los intercambiadores fueran del tipo que ofrece SIMIT.

Este proceso sirvió para encontrarle otra utilidad a la simulación, en este caso para desarrollar la ingeniería del sistema.

6.2 Primeras versiones

Las primeras versiones del programa, referidas a la zona de bombeo del circuito primario de moldes se alcanzaron en junio, dejando muy buenas sensaciones en las comparativas con los parámetros de diseño de la instalación real.

Dados los buenos resultados se decidió avanzar hasta simular todo el circuito primario de moldes, y así sucesivamente, hasta que el objetivo fue la simulación de todo el sistema.

6.3 Versión final

La versión final se alcanzaría a finales de agosto, si bien el sistema sigue actualmente en depuración.

Para el ajuste total de la instalación se necesitaron hojas de características de todos los elementos del sistema, así como los diámetros de las tuberías.

El modelo final cuenta con 7 esquemas:

6.3.1 Depósitos

Este chart incluye la simulación de todos los depósitos y zonas de almacenaje del sistema.

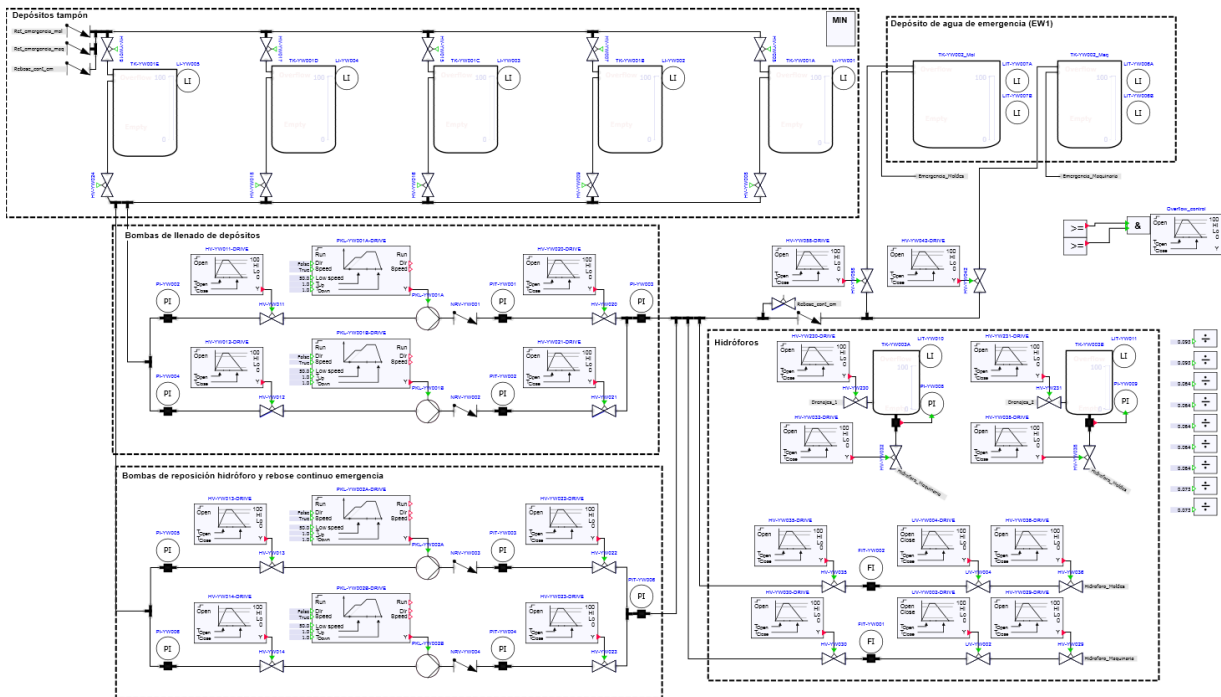


FIGURA 14: DISEÑO FINAL DE LA ZONA DE DEPÓSITOS.

6.3.2 Circuitos de moldes

Los circuitos de moldes se distribuyen en 3 charts: primario, secundario e intercambiadores.

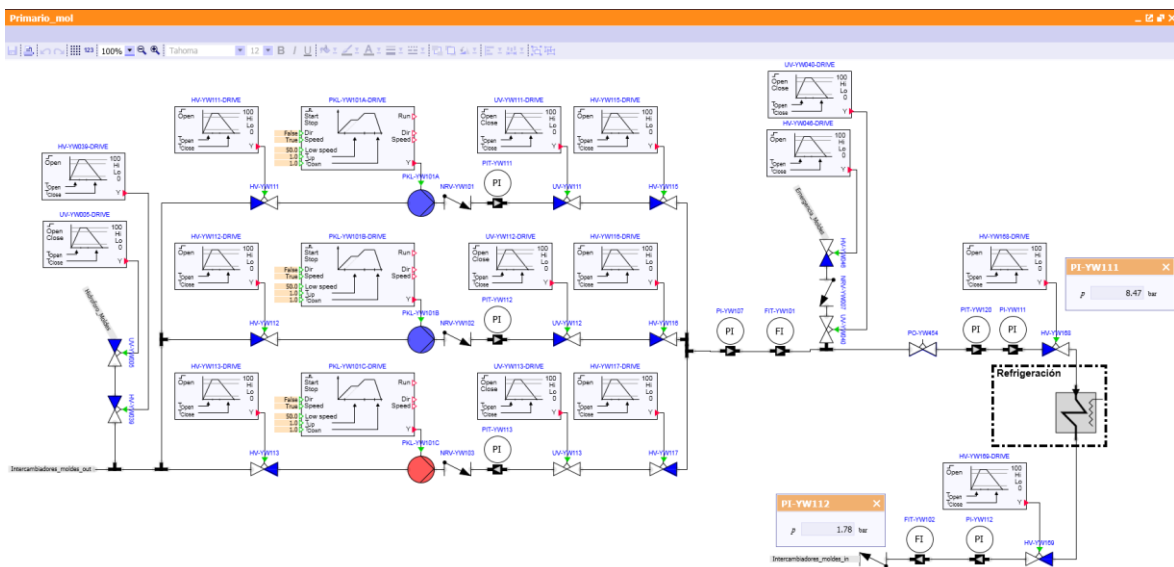


FIGURA 15: CIRCUITO PRIMARIO DE MOLDES EN FUNCIONAMIENTO NORMAL.

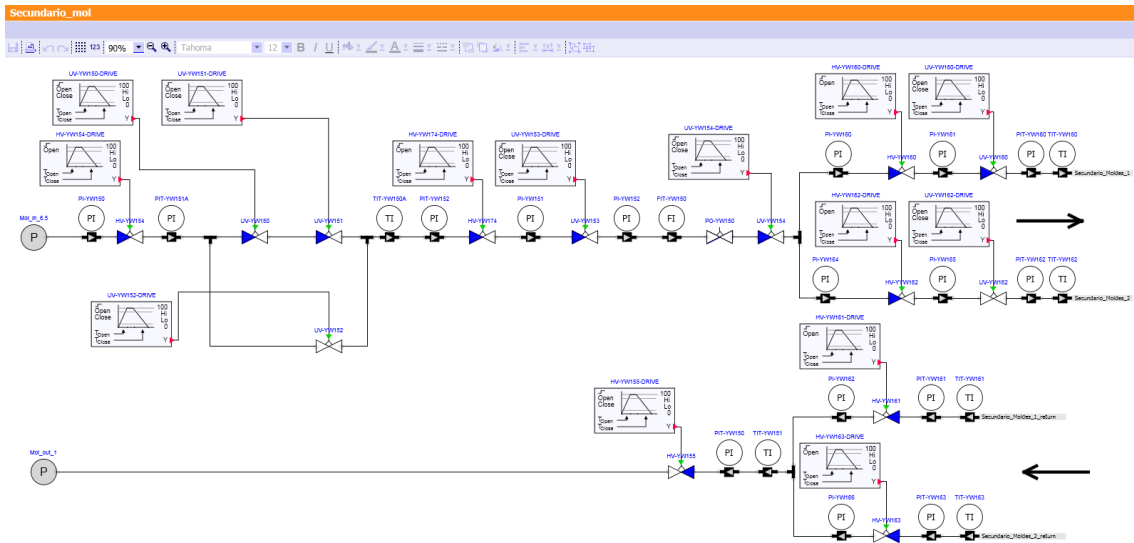


FIGURA 16: CIRCUITO SECUNDARIO DE MOLDES EN FUNCIONAMIENTO NORMAL.

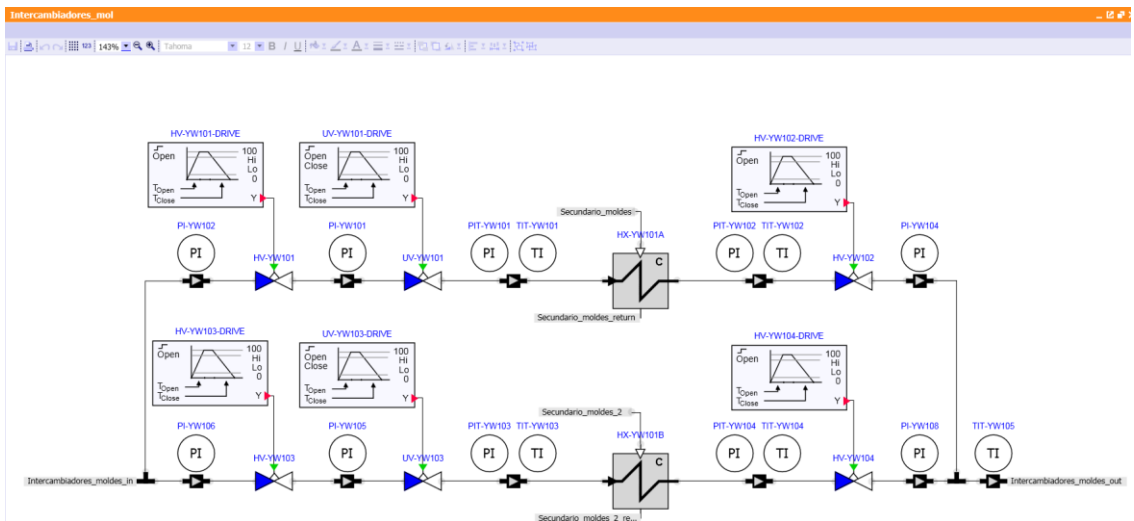


FIGURA 17: INTERCAMBIADORES DE CALOR DEL CIRCUITO DE MOLDES EN FUNCIONAMIENTO NORMAL.

6.3.3 Circuitos de Maquinaria

Al igual que los de Moldes, los circuitos de Maquinaria, se distribuyen en 3 charts: primario, secundario e intercambiadores.

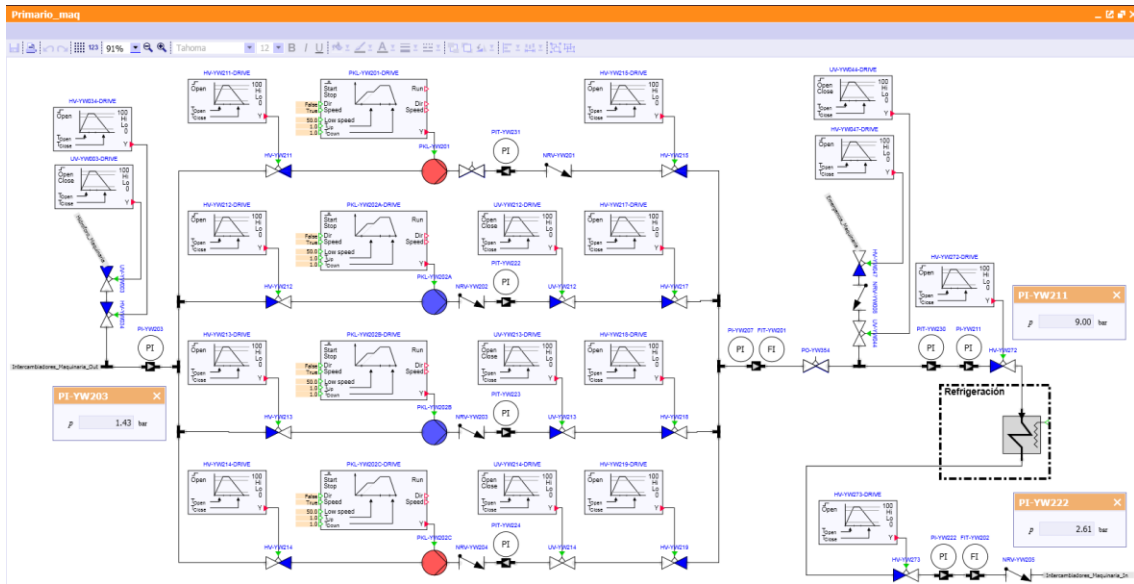


FIGURA 18: CIRCUITO PRIMARIO DE MAQUINARIA EN FUNCIONAMIENTO NORMAL.

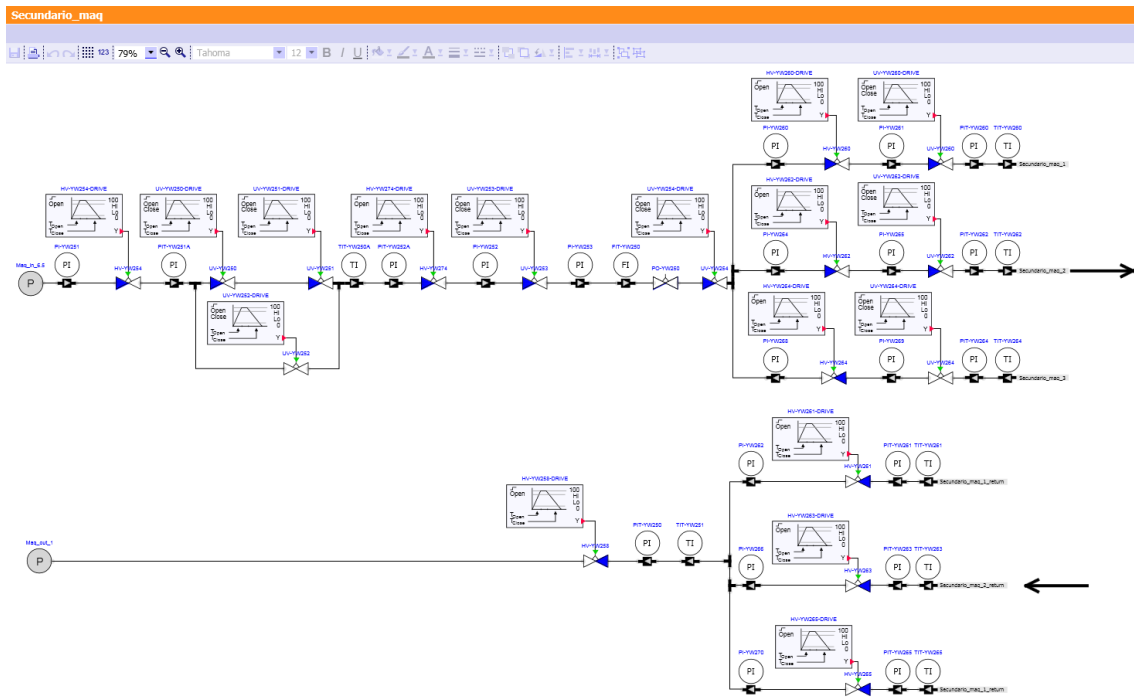


FIGURA 19: SECUNDARIO DEL CIRCUITO DE MAQUINARIA EN FUNCIONAMIENTO NORMAL.

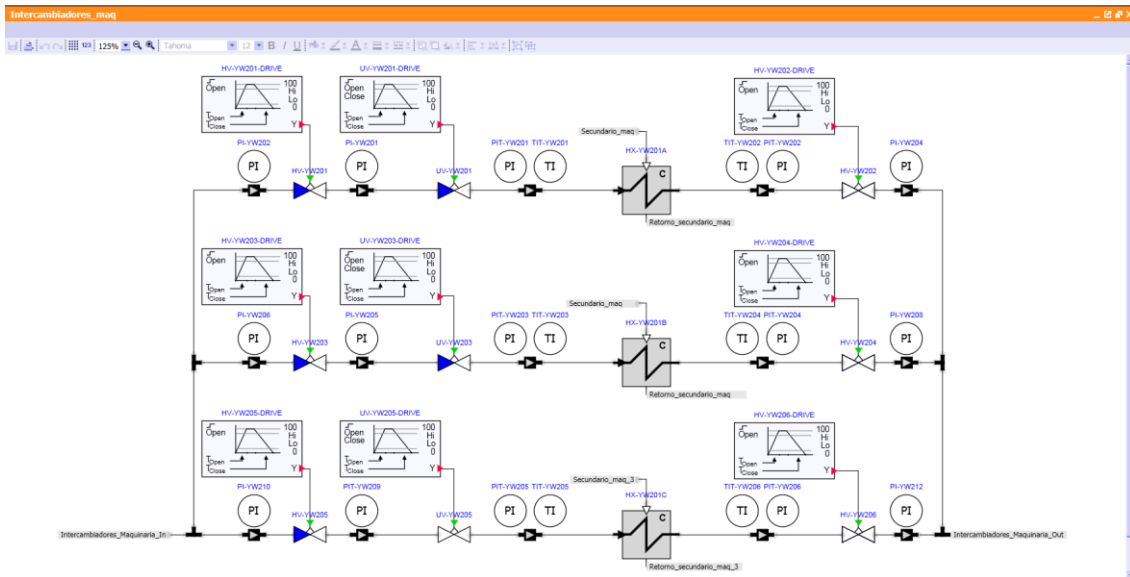


FIGURA 20: INTERCAMBIADORES DEL CIRCUITO DE MAQUINARIA EN FUNCIONAMIENTO NORMAL.

6.4 Implementación final

En última instancia, se dispone, como se describe anteriormente, una estructura de comunicaciones basada en OPC, con KepServer como “interlocutor” entre SIMIT y un PLC S7-410-H5 de Siemens.

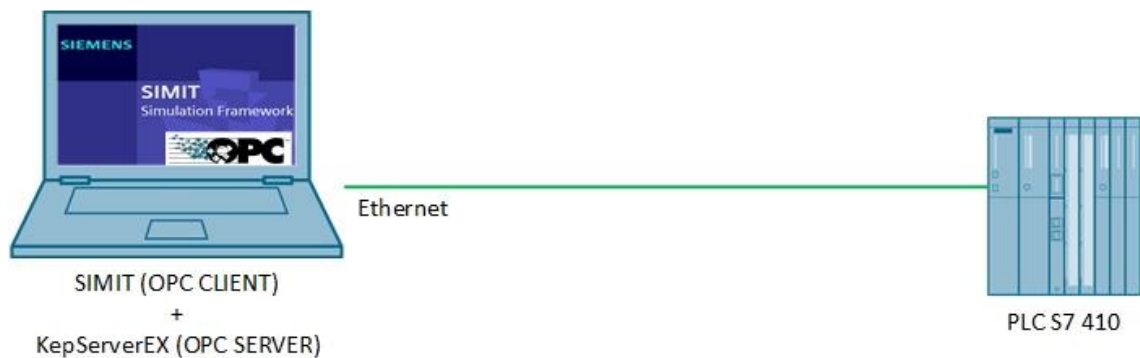


FIGURA 21: DISEÑO COMUNICACIONES PLC CON SIMIT.

Para poder visualizar correctamente la simulación, la aplicación SCADA WinCC, ventanas de depuración del programa de control y otros elementos, se dispuso en la ingeniería de un mosaico constituido por 4 pantallas. Como se puede apreciar en la Figura 22 se ha implementado una infraestructura potente, que permite una interfaz muy ágil.

Para trabajar con la simulación se crea un sencillo programa en PCS7 que permite realizar secuencias de paro, arranque y programa de emergencia tal como lo haría la instalación real, además del lazo de control necesario para mantener el circuito secundario en un funcionamiento adecuado.



FIGURA 22: IMPLEMENTACIÓN Y FUNCIONAMIENTO FINAL DE LA SIMULACIÓN.

6.5 Pruebas para futuro

Como parte de una apuesta futura, y para potenciar el impacto de las demostraciones se implementaron adicionalmente algunos lazos de control relativos a la que va a ser una de las mayores obras de ingeniería industrial de España: la reforma de las baterías de gas de Cok en Gijón.

Los lazos de control implementados forman parte de un depurador de naftalina, consta de un control de caudal, uno de nivel y uno de presión.

6.5.1 Control de presión de aire comprimido

Este es un sistema bastante sencillo: una válvula proporcional se encarga de regular la presión que da al sistema, la implementación en SIMIT y su posterior visualización en WINCC se pueden ver a continuación.

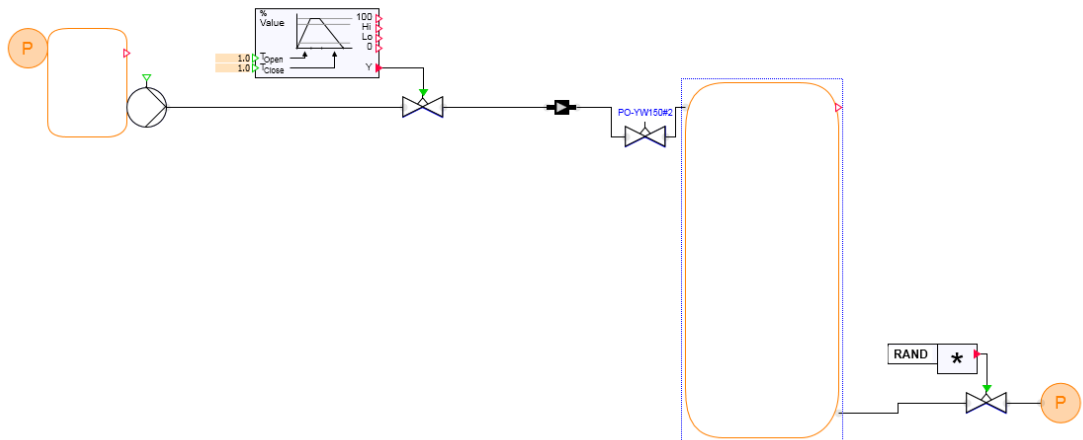


FIGURA 23: MODELADO DEL SISTEMA DE AIRE COMPRIMIDO.

Como se puede apreciar, en este sistema se incorporan cosas no vistas hasta ahora: En primer lugar se usa un fluido específico (en este caso aire a presión) cuando hasta ahora se utilizaba únicamente los elementos prediseñados para agua y vapor. En segundo lugar se implementa un factor aleatorio que permite probar correctamente el controlador que se vaya a implementar.

6.5.2 Control selectivo de nivel o caudal con selector.

En este caso se cumplen dos posibilidades de control:

- 1- Control de caudal de Aceite de lavado al filtro de naftaleno.
- 2- Control de nivel del filtro de naftaleno.

El operador por pantalla se encargará de elegir el controlador que debe funcionar, dado que ambos trabajan sobre la misma válvula.

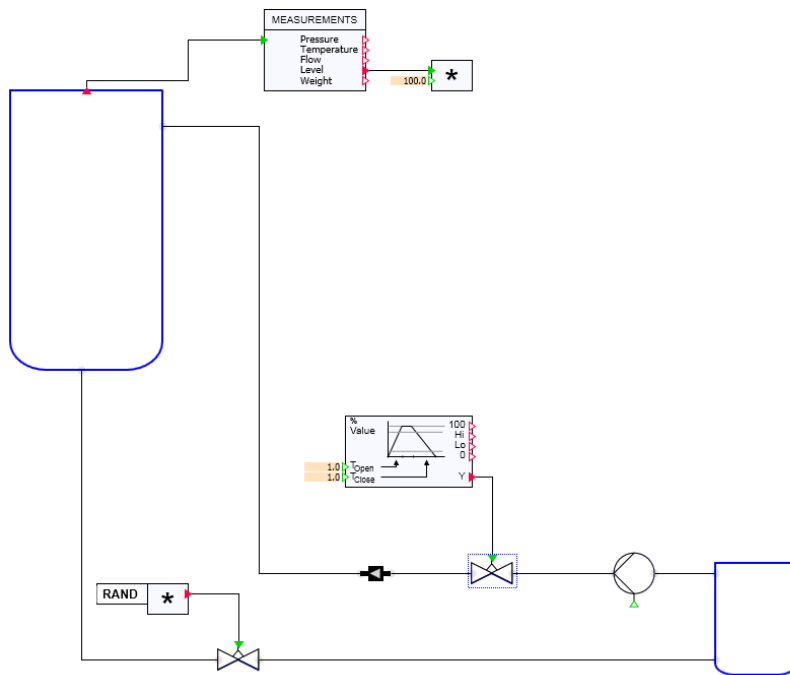


FIGURA 24: FILTRO DE NAFTALINA IMPLEMENTADO EN SIMIT.

En este caso también se añade un pequeño factor aleatorio, que representa las salidas de material del filtro en cuestión.

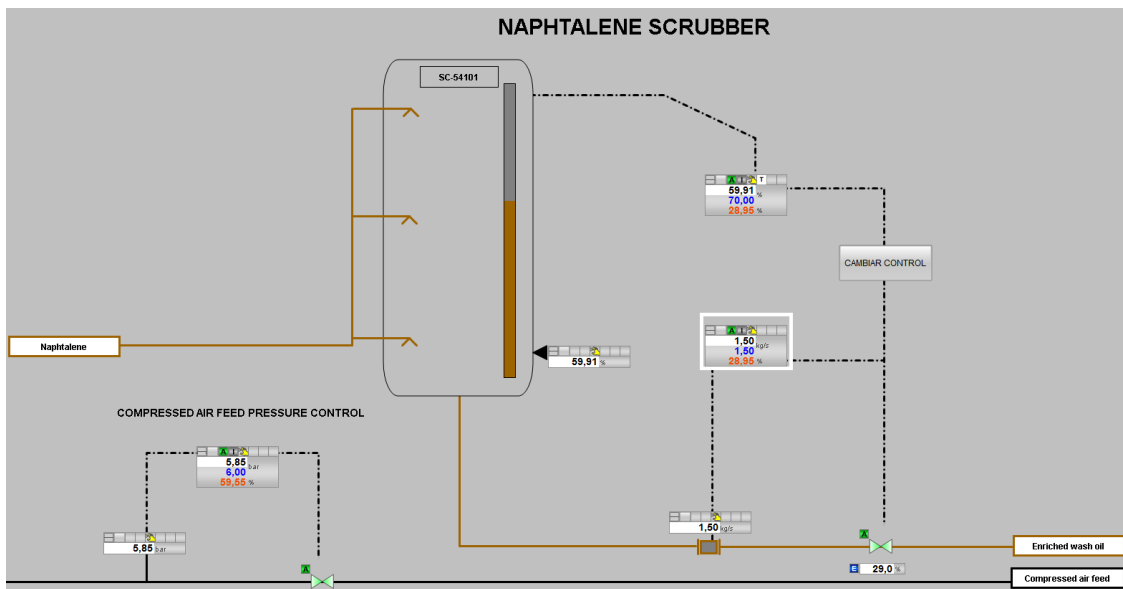


FIGURA 25 VISUALIZACIÓN DEL FILTRO DE NAFTALINA Y EL CONTROL DE AIRE COMPRIMIDO EN WINCC.

Una vez más el comportamiento de la simulación es correcto, permitiendo ajustar los controladores perfectamente.



7 Resultados obtenidos

Una vez finalizada la implementación del modelo de simulación, así como la puesta en marcha del sistema real, llega el momento de contrastar con datos reales los resultados obtenidos en el modelo.

7.1 Interpretación de los datos

Tras varias semanas de funcionamiento se extrajeron los siguientes datos de temperaturas de la máquina de colada:

Parámetro	Valor real (medio)	Valor simulado
MOLDES		
Temperatura entrada primario moldes (°C)	33.5	31.1
Temperatura salida primario moldes (°C)	40	40.5
Temperatura entrada secundario (°C)	25	25
Temperatura salida secundario moldes (°C)	32	34
MAQUINARIA		
Temperatura entrada maquina moldes (°C)	31.5	32
Temperatura salida maquina moldes (°C)	37	37
Temperatura entrada secundario (°C)	25	25
Temperatura salida secundario moldes (°C)	31	35

TABLA 1: RESULTADOS OBTENIDOS CON SIMIT FRENTE A DATOS REALES.

Llevando estos parámetros a unos cálculos más generales, se concluye una diferencia máxima de un 12.9% en los datos recogidos. La media de los errores se mantiene en un más que aceptable 3.64%.

Se ha determinado que los errores obtenidos son debidos, en su mayoría a las siguientes causas:

- Pérdidas de carga en tuberías (consideradas ideales durante la simulación).
- Errores en los parámetros del sistema (cabe tener en cuenta que todos los fabricantes incluyen como mínimo un 3% de error en sus estimaciones).
- Componentes del sistema no modelados exactamente. Como es el caso de los intercambiadores de calor.

En cuanto al comportamiento de la simulación, se ha comprobado y demostrado una robustez más que considerable a través del enlace OPC propuesto, permitiendo hacer a la simulación totalmente transparente para el operador.

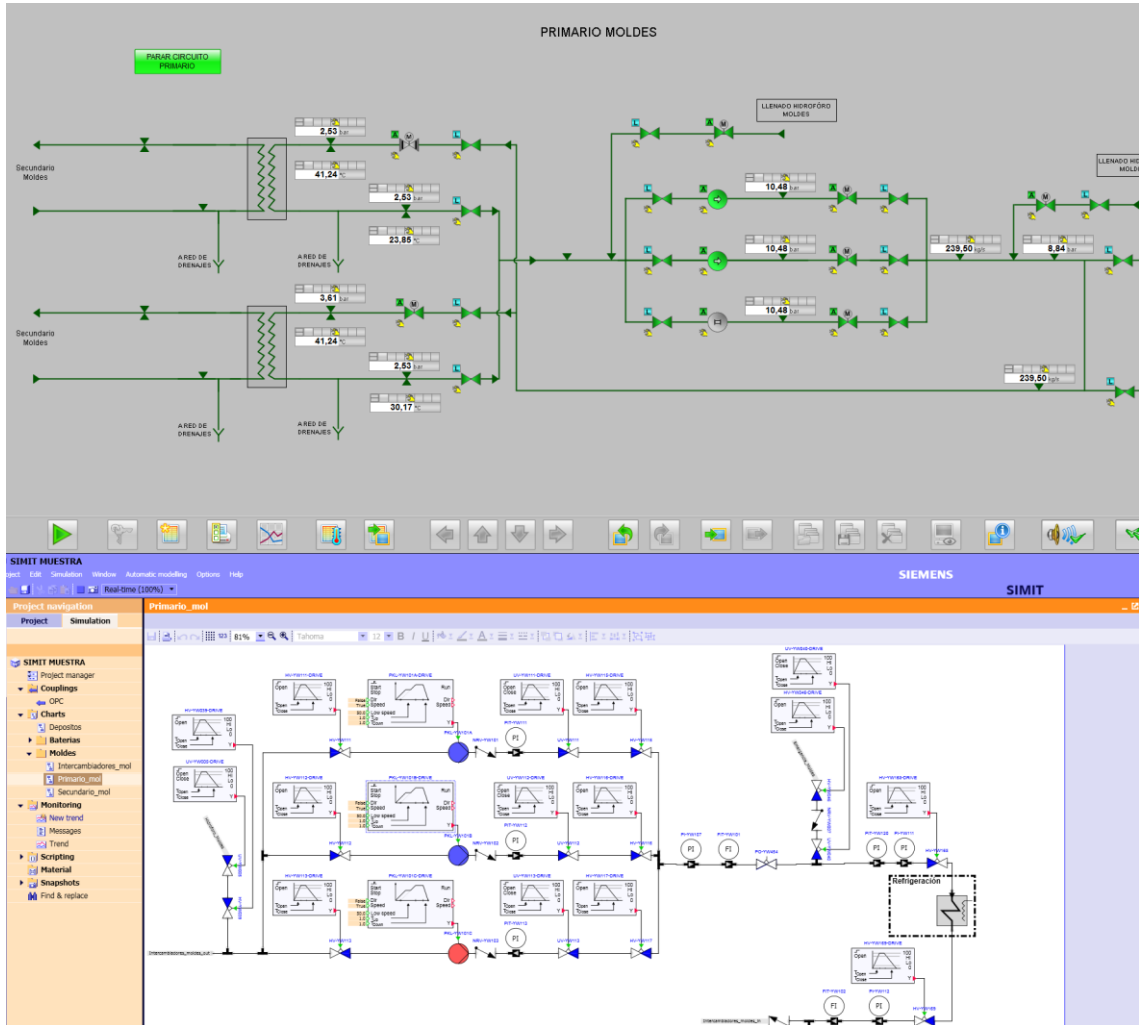


FIGURA 26: MUESTRA DEL SINCRONISMO ENTRE EL PLC Y LA SIMULACIÓN.

El comportamiento de los controladores también es más que correcto (como se puede ver en la Figura 27), permitiendo sintonizarlos en tiempo real sin poner en riesgo la instalación. En caso de una situación inesperada se reinicia la simulación.

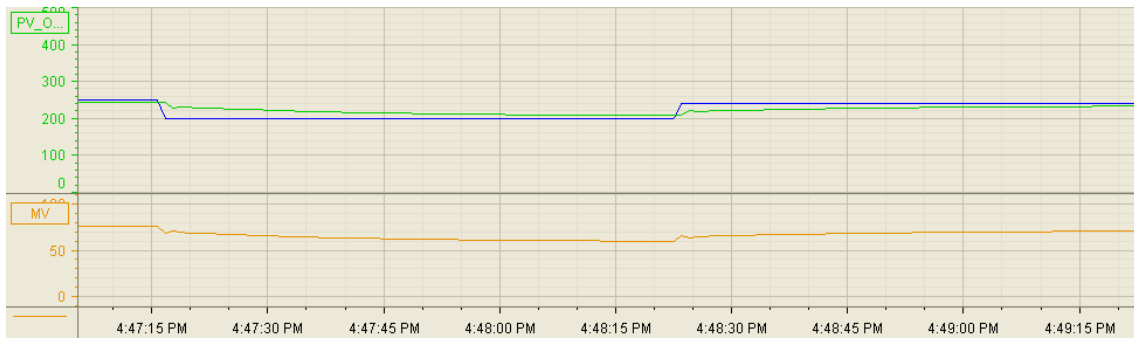


FIGURA 27: EVOLUCIÓN DEL CONTROLADOR EN SIMIT.

7.2 Conclusiones

Llegados a este punto únicamente resta dar valor a los resultados en base, no solo a los números, si no a las apreciaciones surgidas a lo largo del proyecto acerca de la simulación.

Los resultados muestran la capacidad de implementar una simulación fiel a la realidad con una herramienta relativamente sencilla, el manejo de SIMIT se adapta a una curva de aprendizaje bastante pronunciada, de forma que, a partir de cierto punto se pueden desarrollar fácilmente sistemas complejos.

En cuanto a las ventajas de la simulación, se han apreciado las siguientes:

- **Reducción de tiempos de puesta en marcha.** Permite realizar sobre el PC pruebas que de otra forma serían complicadas y/o acarrearían un peligro para la instalación (ajuste de lazos de regulación PID's, comprobación de funcionamiento ante una emergencia, etc).
- **Herramienta para entrenamiento de operadores.** El departamento de Ingeniería Eléctrica de Arcelor Mittal en Asturias ha reconocido la utilidad de la simulación para el entrenamiento de operarios, permitiendo probar protocolos de actuación sin poner en peligro la planta real y su entorno; adicionalmente, SIMIT dispone de utilidades que permiten generar situaciones particulares.
- **Ensayo de modificaciones.** La facilidad para cambiar parámetros y editar el modelo ayuda mucho para realizar un estudio previo a la realización de modificaciones en el sistema real, para su ampliación y/o optimización.

7.3 Mejoras futuras

El sistema, si bien ha mostrado un comportamiento fiel a la realidad, aún tiene una notable capacidad de mejora, es por ello que se proponen los siguientes avances a medio-corto plazo:

- Incluir la licencia "Ultimate" de SIMIT, con la que se pueden generar librerías propias. Ésto facilitaría la reutilización de código, permitiendo implementar la simulación de forma aún más rápida.



- Utilizar técnicas de adquisición de datos para modelar los sistemas (en este caso se requeriría una instalación ya en funcionamiento).

A día de hoy, la simulación ya forma parte de la oferta de Iturcemi, S.L. para futuros proyectos, siendo una de las primeras empresas en aplicar estas técnicas de forma eficaz en España.

7.4 Innovación y logros

El éxito y potencial de esta implementación ha sido tal, que ha sido reconocido no sólo por Arcelor Mittal, sino por Siemens España.

En Abril de 2017, Iturcemi consiguió la publicación de un artículo en la revista **Automática e Instrumentación**, del cual figura como autor el también autor de este trabajo. En dicho artículo se cuentan de manera pormenorizada los detalles del proyecto.

Aplicación de Industria 4.0

ITURCEMI adopta la *simulación y la virtualización*, como parte de su apuesta por la **industria 4.0 y la digitalización**

Iturcemi S.L., (<http://www.iturcemi.com/>), dentro de su proceso interno de digitalización, y de apuesta decidida por el modelo "Industria 4.0", ha dado recientemente un paso adelante mediante la adopción de herramientas de simulación "SIMIT", y de puestas en marchas virtuales, de forma generalizada, y como norma interna para sus proyectos de automatización.

FIGURA 28: TITULAR DEL ARTÍCULO EN AUTOMÁTICA E INSTRUMENTACIÓN.



8 Planificación y presupuesto

8.1 Cronograma de trabajos

Como se comenta anteriormente, los trabajos se empiezan a desarrollar en torno a mayo, para tener una versión definitiva de SIMIT a finales de agosto. El siguiente diagrama representa de forma resumida las diferentes etapas y tiempos para su desarrollo.

Actividades	MAYO		JUNIO					JULIO				AGOSTO						
	Nº de semana																	
	18	19	20	21	22	23	24	25	26	27	28	29	30	31	32	33	34	35
<i>Implementación de máquina virtual con SIMIT y PCS7</i>	█																	
<i>Realización de tutoriales y curso SIEMENS</i>		█																
<i>Primeros pasos: Sección de bombeo de Moldes</i>			█	█														
<i>Diseño de todo el circuito primario de Moldes</i>				█	█	█												
<i>Diseño del circuito de Maquinaria</i>							█	█										
<i>Diseño de circuito de depósitos</i>									█									
<i>Implementación circuitos secundarios</i>									█	█	█	█						
<i>Depuración de todo el sistema</i>													█					
<i>Implementación del sistema OPC</i>														█	█			
<i>Demostraciones al personal de Arcelor Mittal</i>																█	█	

TABLA 2: CRONOGRAMA DE TRABAJOS.

En base al organigrama presentado, y teniendo en cuenta unas 30 horas semanales de dedicación, se estima una duración total del proyecto de 480 horas.

Cabe destacar la curva de aprendizaje de SIMIT, como se puede ver en el cronograma, donde los tiempos de trabajo se acortan a medida que la experiencia aumenta. De esta forma, a partir del conocimiento adquirido, implementar una nueva plataforma en SIMIT llevará considerablemente menos tiempo.



8.2 Presupuesto

En base a las horas dedicadas y a los costes de los distintos materiales se elabora el siguiente presupuesto.

Concepto	Coste unitario	Medición	Total
Mano de obra	25 €/h	480 h	12.750 €
Licencia Software SIMIT Professional	2.000€/ ud	1 ud	2.000 €
Ordenador 8Gb Ram Intel i7 (mes de amortización a 3 años)	30 €/mes	4 meses	120 €
Sub-total			14.870
Gastos generales (5%)			743,5 €
Beneficio industrial (7%)			1.040,9 €
I.V.A (21%)			3.122,7
TOTAL			19.777,10€

Según las mediciones y precios indicados, se calcula un presupuesto de ejecución de DIECINUEVE MIL SETECIENTOS SETENTA Y SIETE EUROS CON DIEZ CÉNTIMOS.

Iván Granda Arillo

9 de Julio de 2017



9 Agradecimientos

Quisiera agradecer a todas las personas que han formado, de una forma u otra parte de este proyecto, desde todo el profesorado del Máster en Automatización e Informática Industrial hasta el personal de Iturcemi.

Una especial mención para *Felipe Mateos*, por el apoyo y confianza depositados, así como para *Emilio Ovies*, por la cantidad y calidad de los recursos y ayuda aportados, así como por confiar en este Máster como la inagotable fuente de talento que es.

También agradecer a mis *padres*, por el esfuerzo y apoyo incondicional en todo momento, sin el cual sin duda no habría sido capaz de llegar hasta aquí.

Iván Granda Arillo.



10 Listado de anexos

Anexo 1: Artículo publicado en la revista Automática e Instrumentación.

Anexo 2: Video demostración SIMIT.



11 Bibliografía.

- Workshop PCS7 on Tour.
- SIMIT v8.1 Operating manual.
- SIMIT OPC Gateway user manual.