



Universidad de Oviedo
Universidá d'Uviéu
University of Oviedo

Programa de Doctorado en Ingeniería Eléctrica y Electrónica

Diseño óptimo de reflectores lineales Fresnel de pequeña escala para uso urbano

Tesis Doctoral presentada por:

Covadonga Bayón Cueli

Máster en Ingeniería Industrial

para optar al grado de Doctor por la Universidad de Oviedo



RESUMEN DEL CONTENIDO DE TESIS DOCTORAL

1.- Título de la Tesis	
Español/Otro Idioma: Diseño óptimo de reflectores lineales Fresnel de pequeña escala para uso urbano	Inglés: Optimal design of small-scale linear Fresnel reflectors for urban use
2.- Autor	
Nombre: COVADONGA BAYÓN CUELI	DNI/Pasaporte/NIE:
Programa de Doctorado: Programa de Doctorado en Ingeniería Eléctrica y Electrónica	
Órgano responsable: Universidad de Oviedo	

RESUMEN (en español)

El respeto por el medio ambiente es actualmente uno de los temas que más interés suscitan a nivel global. El notable aumento de las emisiones de gases de efecto invernadero en los últimos años ha aumentado la preocupación mundial. Como consecuencia diversos estados firmaron el Protocolo de Kyoto y el Consejo Europeo aprobó una serie de objetivos políticos, de aplicación para toda la Unión Europea durante el periodo 2021 a 2030. Estos objetivos clave para el 2030 incluyen al menos un 40% de reducción de las emisiones de gases de efecto invernadero (con respecto a 1990) y al menos un 32% de cuota de energías renovables.

No cabe duda que potenciar el uso de las energías renovables como fuente de energía reduciría la dependencia actual de combustibles fósiles y el impacto de las emisiones de gases de efecto invernadero. En este contexto es evidente que una de las mejores opciones para sustituir los combustibles fósiles es el uso de energía solar. La implementación de energía solar no solo es positiva de cara al cumplimiento de dichas normativas, sino que el uso de tecnologías solares podría suponer una solución para los altos consumos de energía que se registran en los núcleos urbanos. Sin embargo, es muy importante que el uso de la energía solar resulte económicamente eficiente. Este es uno de los objetivos de este trabajo.

Esta tesis doctoral presenta un estudio de los reflectores solares Fresnel a pequeña escala y sus usos para la obtención de energía eléctrica y/o térmica mediante su instalación en terrazas o azoteas de edificios urbanos. En este problema de Ingeniería intervienen un gran número de variables a optimizar, lo cual lo convierte en un problema muy complejo. Para su resolución se propone una nueva metodología con la que se pretenden hallar tanto los parámetros geométricos que intervienen en el diseño, como la distribución de concentradores lineales Fresnel que resulta óptima, dentro de las limitaciones de una azotea urbana. Se presta especial énfasis al cálculo del costo del concentrador, su configuración óptima de movimiento e inclinación longitudinal, su distribución sobre la planta de la azotea y la influencia del error de seguimiento solar sobre su comportamiento óptimo.

Por último destacar que a partir de esta investigación han surgido 5 publicaciones, todas ellas en la revista Renewable Energy. Dicha revista está incluida en el SCI con un índice JCR en la categoría Energy & Fuels perteneciente al Primer Cuartil: Q1.



Universidad de Oviedo
Universidá d'Uviéu
University of Oviedo

RESUMEN (en Inglés)

Respect for the environment is currently one of the topics that arouse the most interest worldwide. The notable increase in greenhouse gas emissions in recent years has raised global concern. As a consequence, several states signed the Kyoto Protocol and the European Council approved a series of political objectives, applicable to the entire European Union during the period 2021 to 2030. These key objectives for 2030 include at least a 40% reduction in greenhouse gas emissions (compared to 1990) and at least a 32% share of renewable energy.

There is no doubt that boosting the use of renewable energies as an energy source would reduce current dependence on fossil fuels and the impact of greenhouse gas emissions. In this context it is evident that one of the best options to replace fossil fuels is the use of solar energy. The implementation of solar energy is not only positive in terms of compliance with these regulations, but the use of solar thermal technologies could provide a solution for the high energy consumption that is registered in urban centers. However, it is very important that the use of solar energy is economically efficient. This is the objective of this work.

This doctoral thesis presents a study of small-scale Fresnel solar reflectors and their uses for obtaining energy through the installation on terraces or roofs of urban buildings. This engineering problem involves a large number of variables to be optimized, which makes it a very complex problem. For its resolution, a new methodology is proposed with which the aim is to find both the geometric parameters involved in the design and the distribution of linear Fresnel concentrators that is optimal, within the limitations of an urban rooftop. Special emphasis is placed on calculating the cost of the concentrator, its optimal configuration of movement and longitudinal inclination, its distribution on the roof plan and the influence of the solar tracking error on its optimal behavior.

Finally, it should be noted that 5 publications have emerged from this research, all of them in the journal *Renewable Energy*. This journal is included in the SCI with a JCR index in the Energy & Fuels category belonging to the First Quartile: Q1.

**SR. PRESIDENTE DE LA COMISIÓN ACADÉMICA DEL PROGRAMA DE DOCTORADO
EN _____**



Universidad de Oviedo
Universidá d'Uviéu
University of Oviedo

Programa de Doctorado en Ingeniería Eléctrica y Electrónica

Diseño óptimo de reflectores lineales Fresnel de pequeña escala para uso urbano

Tesis Doctoral presentada por:

Covadonga Bayón Cueli

Director de la Tesis:

Manuel Arsenio Barbón Álvarez

Índice general

1. OBJETIVOS Y ESTRUCTURA	18
1.1. Objetivos	18
1.1.1. Objetivo General	18
1.1.2. Objetivos Específicos	18
1.2. Estructura	19
2. INTRODUCCIÓN	22
2.1. Contexto del estudio	23
2.1.1. Introducción	23
2.1.2. Energía solar en el mundo	25
2.1.3. Energía solar en España	25
2.1.4. Seguidores Solares	27
2.1.5. Concentradores solares	29
2.1.6. Los LFR en la actualidad	32
2.2. Descripción básica de un SSLFR	35
2.3. Aplicaciones del SSLFR en Ingeniería Eléctrica	37
2.3.1. Aplicación en sistemas fotovoltaicos de concentración	37
2.3.2. Aplicación en sistemas de iluminación natural	40
2.3.3. Aplicación en sistemas acoplados a un Motor Stirling	42
3. FUNDAMENTOS TEÓRICOS	43
3.1. Geometría solar	44
3.1.1. La Irradiancia Solar	44
3.1.2. El movimiento del Sol	48
3.1.3. La Posición del Sol	50
3.1.4. Irradiancia solar sobre Superficies Inclinadas	57
3.1.5. Modelos para la determinación de la Irradiancia Solar	59
3.2. Funcionamiento y parámetros de un SSLFR	64
3.2.1. Funcionamiento básico de los SSLFR	64
3.2.2. Parámetros de un SSLFR	65
3.3. Estudio Transversal de un SSLFR	66
3.3.1. Introducción	66
3.3.2. Posición de los espejos	66
3.3.3. Absorbedor	69
3.3.4. Factor coseno transversal	70
3.4. Estudio Longitudinal de un SSLFR	71
3.4.1. Introducción	71

3.4.2.	Optimización de la posición y longitud del absorbedor en función del diseño lateral	72
3.4.3.	Configuraciones de un SSLFR	74
3.5.	Optimización de la distribución de los SSLFRs en terrazas urbanas	77
3.5.1.	Introducción	77
3.5.2.	Parámetros del SSLFR y de la terraza	77
3.5.3.	Estudio del sombreado entre SSLFRs	79
3.5.4.	Optimización de la distribución de los SSLFRs en terrazas urbanas	80
3.5.5.	Tres algoritmos de empaquetamiento	82
3.6.	Potencia absorbida por un SSLFR	87
3.6.1.	Introducción	87
3.6.2.	Potencia absorbida	88
3.6.3.	Energía absorbida	91
4.	RESULTADOS Y DISCUSIÓN	92
4.1.	Aspectos constructivos de un SSLFR	93
4.1.1.	Introducción	93
4.1.2.	Estructura fija	94
4.1.3.	Estructura móvil	95
4.1.4.	Unidad de movimiento	95
4.1.5.	Unidad de espejos	96
4.1.6.	Sistema del reflector secundario	96
4.1.7.	Sistema de seguimiento	96
4.1.8.	Montaje y Cimentación	97
4.1.9.	Conclusiones	97
4.2.	Relación de estimación de costos en un SSLFR	98
4.2.1.	Introducción	98
4.2.2.	Metodología	98
4.2.3.	Selección de las variables independientes	100
4.2.4.	Relación entre variables dependientes e independientes	105
4.2.5.	Ejemplo	109
4.2.6.	Análisis de Incertidumbre	109
4.2.7.	Conclusiones	111
4.3.	Influencia de los ángulos de inclinación longitudinales en el rendimiento de los SSLFR	112
4.3.1.	Introducción	112
4.3.2.	Parámetros usados para la comparación	113
4.3.3.	Ejemplo	117
4.3.4.	Conclusiones	124
4.4.	Efecto del movimiento longitudinal en el comportamiento de los SSLFR	125
4.4.1.	Introducción	125
4.4.2.	Consideraciones técnicas de un SSLFR	126
4.4.3.	Parámetros del SSLFR	127
4.4.4.	Configuraciones del SSLFR	128
4.4.5.	Parámetros usados para la comparación	130
4.4.6.	Ejemplo	132
4.4.7.	Conclusiones	136

4.5. Metodología de diseño basada en la relación costo-energía para SSLFR . . .	137
4.5.1. Introducción	137
4.5.2. Descripción del problema	138
4.5.3. Metodología de trabajo: Esquema general	140
4.5.4. Paso 1: Características del problema	141
4.5.5. Paso 2: Análisis paramétrico	142
4.5.6. Paso 3: Maximización del área total de espejos	143
4.5.7. Paso 4: Elección de los valores de los parámetros	144
4.5.8. Paso 5: Verificación de los parámetros	146
4.5.9. Ejemplo	147
4.5.10. Conclusiones	153
4.6. Influencia del error de seguimiento solar en el rendimiento de un SSLFR . .	154
4.6.1. Introducción	154
4.6.2. Fórmulas básicas	155
4.6.3. El Principio de Conservación de la Energía	157
4.6.4. Análisis del error de seguimiento solar	160
4.6.5. Ejemplo	163
4.6.6. Conclusiones	167
5. CONCLUSIONES	169
6. BIBLIOGRAFÍA	171
7. ANEXO:	
SEPARATAS DE ARTÍCULOS	186

NOMENCLATURA

A : Área de un SSLFR (m^2)

A_{CR} : Área de la cavidad receptora (m^2)

A_{effi} : Área efectiva del tubo absorbedor (m^2)

A_{GC} : Área de la cubierta de cristal (m^2)

A_I : Área del aislamiento (m^2)

A_{PC} : Área de la carcasa protectora (m^2)

A_{frame} : Área del marco (m^2)

A_M : Área del campo primario de espejos (m^2)

AR : Relación entre el área del campo de espejos y el área de la terraza

A_r : Área de terraza disponible (m^2)

A_T : Área total del campo de espejos (m^2)

a : Longitud disponible de terraza (m)

b : Ancho disponible de terraza (m)

CL_g : Factor de limpieza del cristal

CL_m : Factor de limpieza de los espejos

C_A : Coste primario del montaje (€)

C_F : Coste primario de la cimentación (€)

C_{FS} : Coste primario de la estructura fija (€)

C_{fg} : Constante de configuración

C_{MS} : Coste primario de la estructura móvil (€)

C_{MiS} : Coste primario de la unidad de los espejos (€)

C_{MoS} : Coste primario de la unidad de movimiento (€)

C_{SRS} : Coste primario del sistema del reflector secundario (€)

C_T : Coste total del SSLFR (€)

C_{TS} : Coste primario del sistema de seguimiento (€)

D : Diámetro exterior del tubo absorbedor (m)

DNI : Irradiancia Normal Directa (W/m^2)

d : Separación entre dos espejos consecutivos (m)

E : Energía anual total (MWh)
 EAR : Ratio energía-área ($MWh/m^2año$)
 e_b : Distancia entre el borde de la terraza y el $SSLFR$, eje x (m)
 e'_b : Distancia entre el borde de la terraza y el $SSLFR$, eje y (m)
 e_h : Distancia transversal para mantenimiento (m)
 e_v : Distancia longitudinal para mantenimiento (m)
 F_r : Forma de la terraza
 f : Altura del receptor (m)
 H_r : Altura disponible en la terraza (m)
 IAM_i : Modificador del ángulo de incidencia del espejo i -ésimo
 k^A : Parámetro de costes del montaje (€)
 k^{AT} : Parámetro de costes del tubo absorbedor (€/kg)
 k^C : Parámetro de costes del controlador (€)
 k^{CR} : Parámetro de costes de la cavidad receptora (€/m²)
 k^F : Parámetro de costes de la cimentación (€/m³)
 k^{GC} : Parámetro de costes de la cubierta de cristal (€/m²)
 k^I : Parámetro de costes del aislamiento (€/m²)
 k^{MD} : Parámetro de costes del motor paso a paso y sus drivers (€)
 k^{MiU} : Parámetro de costes de la unidad de los espejos (€/unit)
 k^{MoU} : Parámetro de costes de la unidad de movimiento (€/unit)
 k^{PC} : Parámetro de costes de la carcasa protectora (€/m²)
 k^R : Parámetro de costes del rail de sujeción (€/m)
 k^{St} : Parámetro de costes de la estructura (€/kg)
 k^{frame} : Parámetro de costes del marco (€/m²)
 k^{mirror} : Parámetro de costes del espejo (€/m²)
 $k^{pinion\ gear}$: Parámetro de costes del piñón (€/piñón)
 k^{Se} : Parámetro de costes de los sensores (€)
 $k^{shaft\ Mi}$: Parámetro de costes del eje de los espejos (€/m)
 $k^{shaft\ SRS}$: Parámetro de costes del eje del sistema reflector secundario (€/m)
 L : Longitud del reflector (m)
 L_a : Longitud del tubo absorbedor (m)

L_a^l : Longitud a la izquierda del centro del tubo absorbedor (m)
 L_a^r : Longitud a la derecha del centro del tubo absorbedor (m)
 l_a : Longitud total iluminada sobre el tubo absorbedor (m)
 l_a^l : Longitud iluminada a la izquierda del centro del tubo absorbedor (m)
 l_a^r : Longitud iluminada a la derecha del centro del tubo absorbedor (m)
 L_{ai} : Longitud de la circunferencia iluminada sobre el tubo absorbedor por el espejo i (m)
 L_{ai}^e : L_{ai} con error de seguimiento (m)
 L_i : Posición del espejo i ($0 \leq i \leq n$) (m)
 L_{FS} : Longitud de la estructura fija (m)
 L_{MS} : Longitud de la estructura móvil (m)
 L_M : Longitud de los espejos (m)
 L_{SRSS} : Longitud de la estructura del sistema del reflector secundario (m)
 L_{rail} : Longitud del rail de sujeción (m)
 L_{shaft} : Longitud del eje de los espejos (m)
 N : Número de reflectores
 n : Número de espejos a cada lado del espejo central
 n_d : Ordinal del día del año
 O_r : Orientación de la terraza ($^\circ$)
 Q : Potencia total absorbida (W)
 Q^e : Q con error de seguimiento (W)
 T_S : Tiempo Solar (h)
 T_{SR} : Tiempo solar para el orto o amanecer (h)
 T_{SS} : Tiempo solar para el ocaso (h)
 V_F : Volumen de los cimientos (m^3)
 W : Ancho del campo de espejos(m)
 W_{ai} : Ancho iluminado sobre el tubo absorbedor por el espejo i (m)
 W_{ai}^e : W_{ai} con error de seguimiento (m)
 W_{AT} : Peso del tubo absorbedor (kg)
 W^U : Peso unitario (kg/m)
 W_M : Ancho de un espejo (m)
 W_{FS} : Peso de la estructura fija (kg)

W_{MS} : Peso de la estructura móvil (kg)

W_{SRSS} : Peso de la estructura del sistema del reflector secundario (kg)

α_b : Absortividad del tubo absorbedor

α_i : Ángulo de la vertical en el foco y la línea que une el centro del espejo i con el foco ($^\circ$)

α_i^e : α_i con error de seguimiento ($^\circ$)

α_S : Ángulo de altura solar ($^\circ$)

β_a : Ángulo longitudinal entre el tubo absorbedor y el plano horizontal ($^\circ$)

β_i : Ángulo de giro del espejo i ($^\circ$)

β_i^e : β_i con error de seguimiento ($^\circ$)

β_M : Ángulo longitudinal entre el campo de espejos y el plano horizontal ($^\circ$)

δ : Declinación ($^\circ$)

ε : Error de seguimiento ($^\circ$)

η_{opt} : Eficiencia óptica (%)

γ_S : Azimut solar ($^\circ$)

Γ : Ángulo diario (h)

θ_i : Ángulo entre la normal al espejo y el ángulo de incidencia solar ($^\circ$)

θ_i^e : θ_i con error de seguimiento ($^\circ$)

θ_l : Ángulo de incidencia longitudinal ($^\circ$)

θ_t : Ángulo de incidencia transversal ($^\circ$)

θ_z : Ángulo cenit solar ($^\circ$)

λ : Latitud ($^\circ$)

μ : Ángulo entre el rayo reflejado y el eje normal a la dirección NS ($^\circ$)

ρ : Reflectividad de los espejos primarios

ρ_{cr} : Reflectividad de la cavidad receptora

τ : Transmisividad del cristal

ω : Ángulo horario ($^\circ$)

ÍNDICE DE FIGURAS

A continuación, presentamos la lista de las figuras incluidas en el documento. Las figuras que no indiquen referencia al pie son de fabricación propia.

1. OBJETIVOS Y ESTRUCTURA

1.1. Objetivos

Fig. 1.1.1. Revista Renewable Energy.

Fig. 1.1.2. Indicadores de calidad de Renewable Energy.

Fig. 1.1.3. Ranking de Renewable Energy.

1.2. Estructura

2. INTRODUCCIÓN

2.1. Contexto del estudio

Fig. 2.1.1. Previsión de capacidad de las energías renovables entre 2019 y 2024.

Fig. 2.1.2. Potencia instalada en España a 31.12.2018.

Fig. 2.1.3. Potencia generada en España a 31.12.2018.

Fig. 2.1.4. Potencia generada con renovables en España a 31.12.2018.

Fig. 2.1.5. Seguidores con concentración.

Fig. 2.1.6. Seguidor sin concentración.

Fig. 2.1.7. Pérdidas de potencia por mala orientación de los paneles solares.

Fig. 2.1.8. Tipos de seguidores sin concentración.

Fig. 2.1.9. Esquema de Torre con Recepción Central.

Fig. 2.1.10. Esquema de disco parabólico.

Fig. 2.1.11. Esquema de Concentradores Cilindro-Parabólicos.

Fig. 2.1.12. Esquema de un Concentrador Lineal Fresnel.

Fig. 2.1.13. Planta Kimberlina.

Fig. 2.1.14. Planta Puerto Errado 2.

Fig. 2.1.15. Planta Dhursar.

2.2. Descripción básica de un SSLFR

Fig. 2.2.1. Partes principales de un SSLFR.

Fig. 2.2.2. Sistema reflector secundario.

Fig. 2.2.3. Prototipo.

2.3. Aplicaciones del SSLFR en Ingeniería Eléctrica

Fig. 2.3.1. Esquema de un sistema fotovoltaico de concentración basado en un SSLFR.

Fig. 2.3.2. Visualización por ordenador del SSLFR propuesto.

Fig. 2.3.3. Visualización por ordenador del sistema reflector secundario.

Fig. 2.3.4 Tipos de colectores de luz solar.

Fig. 2.3.5. Esquema de un sistema de iluminación natural utilizando un SSLFR.

3. FUNDAMENTOS TEÓRICOS

3.1. Geometría solar

Fig. 3.1.1. Irradiancia solar.

Fig. 3.1.2. Espectro luminoso de la luz solar.

Fig. 3.1.3. Esquema orbital de la tierra, mostrando los solsticios y los Equinoccios.

Fig. 3.1.4. Efecto coseno sobre la radiación solar extraterrestre.

Fig. 3.1.5. Componentes de la radiación solar.

Fig. 3.1.6. Espectro de la radiación solar a nivel de mar.

Fig. 3.1.7. Plano de la eclíptica.

Fig. 3.1.8. Esfera Celeste.

Fig. 3.1.9. Movimiento aparente del sol.

Fig. 3.1.10. Recorrido del sol.

Fig. 3.1.11. Ángulo horario ω .

Fig. 3.1.12. Ecuación del tiempo (ET).

Fig. 3.1.13. Declinación solar vista desde el Sol.

Fig. 3.1.14. Variación anual del ángulo de declinación.

Fig. 3.1.15. Ángulos de Latitud y Longitud.

Fig. 3.1.16. Coordenadas acimutales.

Fig. 3.1.17. Radiación sobre Superficies Inclinas.

3.2. Funcionamiento y parámetros de un SSLFR

Fig. 3.2.1. Esquema general de un SSLFR.

Fig. 3.2.2. Relaciones angulares.

Fig. 3.2.3. Parámetros de un SSLFR.

3.3. Estudio Transversal de un SSLFR

Fig. 3.3.1. Definiciones usadas en el diseño frontal.

Fig. 3.3.2. Estudio del sombreado.

Fig. 3.3.3. Estudio del bloqueo.

Fig. 3.3.4. Tubo absorbedor cilíndrico.

3.4. Estudio Longitudinal de un SSLFR

Fig. 3.4.1. Pérdidas longitudinales de un SSLFR.

Fig. 3.4.2. Definiciones para el diseño lateral.

Fig. 3.4.3. Optimización de la posición y longitud del tubo absorbedor.

Fig. 3.4.4. Algoritmo para el diseño óptimo longitudinal para cada configuración.

3.5. Optimización de la distribución de los SSLFRs en terrazas urbanas

Fig. 3.5.1. Diseños urbanos simplificados.

Fig. 3.5.2. Tipos generales de tejados para edificios urbanos.

Fig. 3.5.3. Sombreado transversal entre SSLFRs.

Fig. 3.5.4. Sombreado longitudinal entre SSLFRs.

Fig. 3.5.5. Tipo (I) alineación N-S.

Fig. 3.5.6. Tipo (II) alineación E-W.

Fig. 3.5.7. Tipo (III-A) alineación X-Y.

Fig. 3.5.8. Tipo (III-B) alineación X-Y.

3.6. Potencia absorbida por un SSLFR

Fig. 3.6.1. Planos de proyección.

Fig. 3.6.2. Pérdidas longitudinales del SSLFR.

Fig. 3.6.3. Coseno de incidencia frontal.

Fig. 3.6.4. Coseno de incidencia longitudinal.

4. RESULTADOS Y DISCUSIÓN

4.1. Aspectos constructivos de un SSLFR

Fig. 4.1.1. Prototipo.

Fig. 4.1.2. Análisis tensional.

Fig. 4.1.3. Estructura fija.

Fig. 4.1.4. Estructura móvil.

Fig. 4.1.5. Unidad de Movimiento.

Fig. 4.1.6. Unidad de Espejos.

Fig. 4.1.7. Sistema secundario.

4.2. Relación de estimación de costos en un SSLFR

Fig 4.2.1. Relación de estimación de costos (CER).

Fig. 4.2.2. Análisis tensional.

Fig. 4.2.3. Estructura fija.

Fig. 4.2.4. Estructura móvil.

Fig. 4.2.5. Unidad de Movimiento.

Fig. 4.2.6. Unidad de Espejos.

Fig. 4.2.7. Sistema secundario.

Fig. 4.2.8. Histogramas de los costos primarios y el costo total.

4.3. Influencia de los ángulos de inclinación longitudinales en el rendimiento de los SSLFR

Fig. 4.3.1. Ángulos de inclinación longitudinal en un SSLFR.

Fig. 4.3.2. Vista frontal o transversal.

Fig. 4.3.3. Vista longitudinal.

Fig. 4.3.4. Deducción de los parámetros l_a^l y l_a^r .

Fig. 4.3.5. Deducción del parámetro L_{ai} .

Fig. 4.3.6. Efecto sobre la energía anual.

Fig. 4.3.7. Efecto sobre el EAR .

Fig. 4.3.8. Efecto sobre el coste.

4.4. Efecto del movimiento longitudinal en el comportamiento de los SSLFR

Fig. 4.4.1. Esquema de los 3 movimientos de un SSLFR.

Fig. 4.4.2. Unidad de Movimiento.

Fig. 4.4.3. Esquema en planta de un SSLFR.

Fig 4.4.4. Vista frontal o transversal.

Fig 4.4.5. Vista longitudinal.

Fig. 4.4.6. Comparación de la energía y el costo con la configuración C_1 , en Almería.

Fig. 4.4.7. Comparación de la energía y el costo con la configuración C_1 , en Berlín.

Fig. 4.4.8. Comparación del EAR con la configuración C_1 , en Almería y Berlín.

4.5. Metodología de diseño basada en la relación costo-energía para SSLFR

Fig. 4.5.1. SSLFR: Vista frontal, longitudinal y en planta.

Fig. 4.5.2. Parámetros geométricos que definen la terraza.

Fig. 4.5.3. Diagrama de bloques de la metodología propuesta.

Fig. 4.5.4. Límites de W y L .

Fig. 4.5.5. Algoritmos de empaquetamiento.

Fig. 4.5.6(a). AR (10×10).

Fig. 4.5.6(b). n° de SSLFR (10×10).

Fig. 4.5.7(a). AR (10×20).

Fig. 4.5.7(b). n° de SSLFR (10×20).

Fig. 4.5.8(a). AR (10×30).

Fig. 4.5.8(b). n° de SSLFR (10×30).

Fig. 4.5.9. Minimización del costo: problema MINLP.

4.6. Influencia del error de seguimiento solar en el rendimiento de un SSLFR

Fig. 4.6.1. PCE: Parámetros del estudio transversal.

Fig. 4.6.2. PCE: Factor coseno $\cos(\sigma)$.

Fig. 4.6.3. Simulación con ray-tracing de una cavidad receptora.

Fig. 4.6.4. Ilustración del efecto del error de seguimiento.

Fig. 4.6.5. Detalle para el cálculo de l_{ciai}^e .

Fig. 4.6.6. Energía absorbida (21 de Junio) por cada espejo del $SSLFR$.

Fig. 4.6.7. Efectos del error de seguimiento en los espejos.

Fig. 4.6.8. Efectos del error de seguimiento en los espejos.

Fig. 4.6.9. Error sin cavidad receptora.

5. CONCLUSIONES

6. BIBLIOGRAFÍA

7. ANEXO: SEPARATAS DE ARTÍCULOS

ÍNDICE DE TABLAS

A continuación, presentamos la lista de las tablas incluidas en el documento. Las tablas que no indiquen referencia al pie son de fabricación propia.

1. OBJETIVOS Y ESTRUCTURA

1.1. Objetivos

1.2. Estructura

2. INTRODUCCIÓN

2.1. Contexto del estudio

Tabla 2.1.1. Tipos de CSP.

Tabla 2.1.2. Comparación de tecnologías CSP.

Tabla 2.1.3. Plantas LFR en el mundo.

2.2. Descripción básica de un SSLFR

2.3. Aplicaciones del SSLFR en Ingeniería Eléctrica

3. FUNDAMENTOS TEÓRICOS

3.1. Geometría solar

3.2. Funcionamiento y parámetros de un SSLFR

3.3. Estudio Transversal de un SSLFR

3.4. Estudio Longitudinal de un SSLFR

Tabla 3.4.1. Configuraciones de SSLFR.

Tabla 3.4.2. Energía y Área-Error de cada configuración.

3.5. Optimización de la distribución de los SSLFRs en terrazas urbanas

Tabla 3.5.1. Características de los problemas de empaquetamiento propuestos.

3.6. Potencia absorbida por un SSLFR

4. RESULTADOS Y DISCUSIÓN

4.1. Aspectos constructivos de un SSLFR

4.2. Relación de estimación de costos en un SSLFR

Tabla 4.2.1. Unidades de medida y variables independientes.

Tabla 4.2.2. Costes.

Tabla 4.2.3. Parámetros de Costo y Geométricos.

Tabla 4.2.4. Coste primario.

Tabla 4.2.5. Evolución de los parámetros de costo.

4.3. Influencia de los ángulos de inclinación longitudinales en el rendimiento de los SSLFR

Tabla 4.3.1. Ciudades del estudio.

Tabla 4.3.2. Parámetros constantes usados en el estudio.

Tabla 4.3.3. Optimización de la longitud y posición del tubo absorbedor.

Tabla 4.3.4. Energía anual absorbida por el tubo absorbedor (MWh).

Tabla 4.3.5. Máxima energía anual absorbida por el tubo.

Tabla 4.3.6. EAR (MWh/m^2).

Tabla 4.3.7. EAR máximo (MWh/m^2).

Tabla 4.3.8. Combinación de β_M y β_a con máxima energía anual.

Tabla 4.3.9. Combinación de β_M y β_a con máximo EAR .

4.4. Efecto del movimiento longitudinal en el comportamiento de los SSLFR

Tabla 4.4.1. Configuraciones estudiadas.

Tabla 4.4.2. Influencia del movimiento de la estructura móvil en L_M .

Tabla 4.4.3. Parámetros constantes utilizados en el estudio.

Tabla 4.4.4. Longitud del espejo para todas las configuraciones.

Tabla 4.4.5. Optimización de la longitud y posición del tubo absorbedor.

Tabla 4.4.6. Energía anual y EAR .

Tabla 4.4.7. Coste primario.

4.5. Metodología de diseño basada en la relación costo-energía para SSLFR

Tabla 4.5.1. Principales parámetros geométricos de un SSLFR.

Tabla 4.5.2. Principales parámetros geométricos que definen la terraza.

Tabla 4.5.3. Configuraciones óptimas.

Tabla 4.5.4. Escenarios considerados.

Tabla 4.5.5. Límites de W y L .

Tabla 4.5.6. Comprobación de la Q óptima.

Tabla 4.5.7. Valores óptimos para los escenarios en estudio.

4.6. Influencia del error de seguimiento solar en el rendimiento de un SSLFR

Tabla 4.6.1. Parámetros del SSLFR.

5. CONCLUSIONES

6. BIBLIOGRAFÍA

7. ANEXO: SEPARATAS DE ARTÍCULOS

RESUMEN

El respeto por el medio ambiente es actualmente uno de los temas que más interés suscitan a nivel global. El notable aumento de las emisiones de gases de efecto invernadero en los últimos años ha aumentado la preocupación mundial. Como consecuencia diversos estados firmaron el Protocolo de Kioto y el Consejo Europeo aprobó una serie de objetivos políticos, de aplicación para toda la Unión Europea durante el periodo 2021 a 2030. Estos objetivos clave para el 2030 incluyen al menos un 40 % de reducción de las emisiones de gases de efecto invernadero (con respecto a 1990) y al menos un 32 % de cuota de energías renovables.

No cabe duda que potenciar el uso de las energías renovables como fuente de energía reduciría la dependencia actual de combustibles fósiles y el impacto de las emisiones de gases de efecto invernadero. En este contexto es evidente que una de las mejores opciones para sustituir los combustibles fósiles es el uso de energía solar. La implementación de energía solar no solo es positiva de cara al cumplimiento de dichas normativas, sino que el uso de tecnologías solares podría suponer una solución para los altos consumos de energía que se registran en los núcleos urbanos. Sin embargo, es muy importante que el uso de la energía solar resulte económicamente eficiente. Este es uno de los objetivos de este trabajo.

Esta tesis doctoral presenta un estudio de los reflectores solares Fresnel a pequeña escala y sus usos para la obtención de energía eléctrica y/o térmica mediante su instalación en terrazas o azoteas de edificios urbanos. En este problema de Ingeniería intervienen un gran número de variables a optimizar, lo cual lo convierte en un problema muy complejo. Para su resolución se propone una nueva metodología con la que se pretenden hallar tanto los parámetros geométricos que intervienen en el diseño, como la distribución de concentradores lineales Fresnel que resulta óptima, dentro de las limitaciones de una azotea urbana. Se presta especial énfasis al cálculo del costo del concentrador, su configuración óptima de movimiento e inclinación longitudinal, su distribución sobre la planta de la azotea y la influencia del error de seguimiento solar sobre su comportamiento óptimo.

Por último destacar que a partir de esta investigación han surgido 5 publicaciones, todas ellas en la revista *Renewable Energy*. Dicha revista está incluida en el SCI con un índice JCR en la categoría *Energy & Fuels* perteneciente al Primer Cuartil: Q1.

ABSTRACT

Respect for the environment is currently one of the topics that arouse the most interest worldwide. The notable increase in greenhouse gas emissions in recent years has raised global concern. As a consequence, several states signed the Kyoto Protocol and the European Council approved a series of political objectives, applicable to the entire European Union during the period 2021 to 2030. These key objectives for 2030 include at least a 40 % reduction in greenhouse gas emissions (compared to 1990) and at least a 32 % share of renewable energy.

There is no doubt that boosting the use of renewable energies as an energy source would reduce current dependence on fossil fuels and the impact of greenhouse gas emissions. In this context it is evident that one of the best options to replace fossil fuels is the use of solar energy. The implementation of solar energy is not only positive in terms of compliance with these regulations, but the use of solar thermal technologies could provide a solution for the high energy consumption that is registered in urban centers. However, it is very important that the use of solar energy is economically efficient. This is the objective of this work.

This doctoral thesis presents a study of small-scale Fresnel solar reflectors and their uses for obtaining energy through the installation on terraces or roofs of urban buildings. This engineering problem involves a large number of variables to be optimized, which makes it a very complex problem. For its resolution, a new methodology is proposed with which the aim is to find both the geometric parameters involved in the design and the distribution of linear Fresnel concentrators that is optimal, within the limitations of an urban rooftop. Special emphasis is placed on calculating the cost of the concentrator, its optimal configuration of movement and longitudinal inclination, its distribution on the roof plan and the influence of the solar tracking error on its optimal behavior.

Finally, it should be noted that 5 publications have emerged from this research, all of them in the journal *Renewable Energy*. This journal is included in the SCI with a JCR index in the Energy & Fuels category belonging to the First Quartile: Q1.

Capítulo 1

OBJETIVOS Y ESTRUCTURA

1.1. Objetivos

1.1.1. Objetivo General

Esta tesis doctoral presenta un estudio de los reflectores solares Fresnel a pequeña escala o SSLFR y sus usos para la obtención de energía eléctrica y/o térmica mediante la instalación en terrazas o azoteas de edificios urbanos. Se trata de un problema de Ingeniería bastante complejo, ya que en él intervienen una alta cantidad de variables a optimizar. Para su resolución se propone una nueva metodología de trabajo con la que se pretende hallar tanto los parámetros geométricos que intervienen en el diseño, como la distribución de concentradores lineales Fresnel que resulta óptima, dentro de las limitaciones de una azotea urbana. Se presta especial énfasis al cálculo del costo del concentrador, su configuración óptima de movimiento e inclinación longitudinal, su distribución sobre la planta de la azotea y la influencia del error de seguimiento solar sobre su comportamiento óptimo.

1.1.2. Objetivos Específicos

- Estudiar el diseño transversal del SSLFR para calcular la separación entre espejos adyacentes de manera que se evite el sombreado y el bloqueo de los rayos reflejados.
- Optimizar el diseño longitudinal para disminuir las pérdidas que influyen en el estudio longitudinal del SSLFR debido a la parte del tubo que no está iluminada, y debido a los rayos que no inciden sobre el tubo absorbedor.
- Comparar diversos métodos matemáticos que permite maximizar el área utilizada en la instalación de SSLFRs en terrazas edificios urbanos.
- Describir los procesos de fabricación del SSLFR y subcomponentes, especificando los materiales empleados para su fabricación.
- Realizar una relación de estimación de costos para las diferentes configuraciones de SSLFR, analizando la relación entre el coste y las variables independientes de las partes componentes.

- Estudiar el efecto de la inclinación longitudinal del reflector primario de espejos y del reflector secundario sobre el rendimiento de los SSLFRs.
- Analizar la influencia sobre la energía absorbida, el ratio entre energía-área y el costo primario del movimiento longitudinal del SSLFR.
- Presentar una metodología capaz de calcular los parámetros geométricos y la distribución óptima de SSLFR en terrazas de edificios. Para ello se usarán objetivos anteriores como la maximización del área ocupada en la terraza, la minimización del costo, la minimización de las pérdidas, y la maximización de la energía anual.
- Estudiar la influencia del error de seguimiento solar sobre la longitud del tubo absorbedor iluminada y sobre la potencia efectiva que llega al tubo absorbedor.

1.2. Estructura

El trabajo realizado ha dado lugar a 5 publicaciones, todas ellas en la revista Renewable Energy (ISSN: 0960-1481), Elsevier.

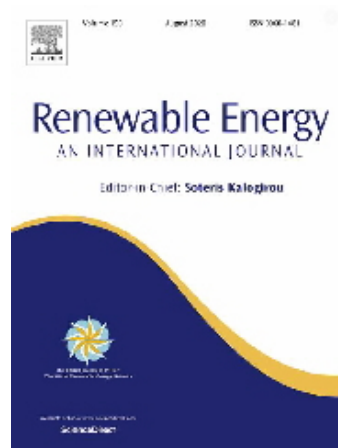


Fig. 1.1.1. Revista Renewable Energy.

Dicha revista está incluida en el SCI (Science Citation Index) con un índice JCR en la categoría Energy & Fuels perteneciente al Primer Cuartil: Q1. En los siguientes gráficos vemos algunos de sus indicadores de calidad.

Key Indicators 2019

IMPACT METRICS		INFLUENCE METRICS		SOURCE METRICS	
Total Cites	50,113 Trend	Eigenfactor Score	0.08227 Trend	Citable Items	1,520 Trend
Journal Impact Factor	4.777 Trend	Article Influence Score	1.044 Trend	% Articles in Citable Items	97.27 Trend
Impact Factor 5-Year	5.084 Trend	Normalized Eigenfactor	7.53720 Trend	Average JIF Percentile	81.375 Trend
Immediacy Index	2.307 Trend			Cited Half-Life	4.5 Trend
Impact Factor without Journal Self-Cites	4.644 Trend			Citing Half-Life	6.0 Trend

Fig. 1.1.2. Indicadores de calidad de Renewable Energy.

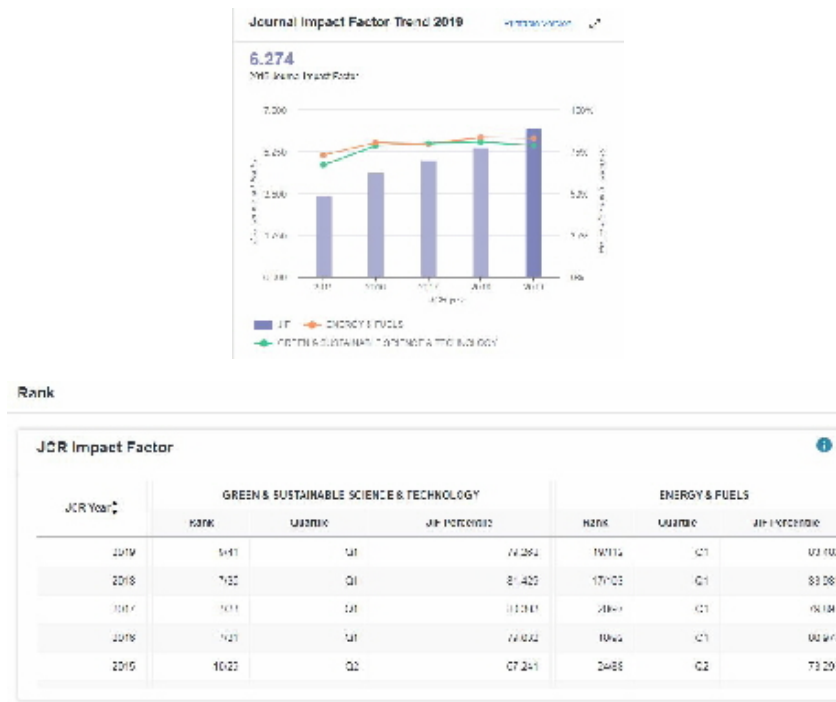


Fig. 1.1.3. Ranking de Renewable Energy.

Los artículos que hemos publicado, a raíz de la investigación, son los siguientes:

- A. Barbón, J.A. Sánchez Rodríguez, L. Bayón, C. Bayón-Cueli, *Cost estimation relationships of a small scale linear Fresnel reflector*, Renewable Energy 134, 1273-1284, 2019.

JCR 2019: 6.274. Posición: 19/112 (Q1) Energy & Fuels

- A. Barbón, C. Bayón-Cueli, L. Bayón, L. Rodríguez, *Investigating the influence of longitudinal tilt angles on the performance of small scale linear Fresnel reflectors for urban applications*, Renewable Energy 143, 1581-1593, 2019.

JCR 2019: 6.274 19/112 (Q1) Energy & Fuels

- A. Barbón, L. Bayón, C. Bayón-Cueli, N. Barbón, *A study of the effect of the longitudinal movement on the performance of small scale linear Fresnel reflectors*, Renewable Energy 138, 128-138, 2019.

JCR 2019: 6.274 19/112 (Q1) Energy & Fuels

- C. Bayón-Cueli, A. Barbón, L. Bayón, N. Barbón, *A cost-energy based methodology for small-scale linear Fresnel reflectors on flat roofs of urban buildings*, Renewable Energy 146, 944-959, 2020.

*JCR 2019: 6.274 19/112 (Q1) Energy & Fuels

- A. Barbón, C. Bayón-Cueli, L. Bayón, P. Fortuny Ayuso, *Influence of solar tracking error on the performance of a small scale linear Fresnel reflector*, Renewable Energy 162, 43-54, 2020.

*JCR 2019: 6.274 19/112 (Q1) Energy & Fuels

Recientemente he presentado en el Congreso Internacional: 5th Renewable Energy Sources - Research and Business conference (RESRB) 2020, September 7-8, 2020 in Brussels (Belgium), la ponencia titulada:

- A. Barbón, C. Bayón-Cueli, J.A. Fernández Rubiera, L. Bayón, *Study of optimum tilt angles for small scale linear Fresnel reflectors for urban applications.*

La memoria se estructura en 7 capítulos y el contenido recogido en cada uno de ellos se muestra a continuación.

En el Capítulo 1 se marcan los Objetivos de la Tesis, tanto generales como específicos. También se presentan las publicaciones que han surgido a raíz de la investigación, analizando el factor de impacto de dichos trabajos y por último se muestra la estructura en capítulos que hemos planteado.

El Capítulo 2 o de introducción, presenta en primer lugar un contexto general del estudio, enmarcando el trabajo en la realidad energética actual, y mostrando los principales tipos de seguidores y concentradores solares, dentro de los cuales se encuentra el objeto de nuestro estudio. A continuación, analizamos las posibles aplicaciones del concentrador lineal Fresnel en el campo de la Ingeniería Eléctrica.

En el Capítulo 3 repasaremos diversos resultados teóricos que son necesarios a la hora de abordar los trabajos posteriores. Veremos los principios clásicos de la geometría solar, y algunos resultados previos sobre el diseño frontal y el diseño longitudinal de los SSLFRs. También resumiremos el problema de la maximización del área utilizada en la instalación de SSLFRs en terrazas urbanas y finalmente veremos la ecuación más usada en la literatura para el cálculo de la potencia absorbida por un SSLFR.

En el Capítulo 4 presentamos los principales resultados obtenidos en las 5 publicaciones que hemos visto anteriormente. En la Sección 4.1 describimos los procesos de fabricación del SSLFR especificando y los materiales empleados para su fabricación. A continuación, en la Sección 4.2 analizaremos la relación entre el coste y las variables independientes que describen cada una de los subcomponentes del SSLFR. En la Sección 4.3 se analiza el efecto de la inclinación longitudinal del campo primario de espejos y el tubo absorbedor sobre el rendimiento de los SSLFR. Este análisis se complementa con el realizado en la Sección 4.4 sobre el efecto del movimiento longitudinal de nuestro diseño patentado. La siguiente Sección 4.5 presenta de forma global una nueva metodología para calcular todos los parámetros geométricos y la distribución óptima de los SSLFRs en terrazas de edificios. Por último, la Sección 4.6 estudia la influencia del error de seguimiento solar sobre la longitud del tubo iluminada y sobre la potencia obtenida.

En el Capítulo 5 se resumen las principales conclusiones extraídas de este trabajo. El Capítulo 6 presenta las referencias bibliográficas utilizadas a lo largo de todo el trabajo y finalmente el Capítulo 7 es un Anexo donde se presentan las separatas de los artículos antes mencionados.

Capítulo 2

INTRODUCCIÓN

Este capítulo de la tesis nos va a permitir enmarcar de forma adecuada nuestro estudio. En primer lugar, veremos la situación de las energías renovables, y particularmente de la energía solar a nivel mundial, y en España. Una vez presentado este contexto, es necesario situar los concentradores lineales Fresnel en su marco habitual. Por eso presentaremos los seguidores y concentradores clásicos de la literatura, que son los competidores lógicos de nuestro diseño. También repasaremos la situación actual de los concentradores lineales Fresnel en el mundo, los prototipos y las instalaciones ya en funcionamiento. Aunque estas instalaciones son de grandes dimensiones, y nuestro diseño, por el contrario, de pequeñas dimensiones pues está pensado para ubicarse en terrazas o azoteas urbanas, resulta importante conocer el estado actual de esta técnica.

Por último veremos el importante campo de aplicaciones que, a nuestro juicio, tienen los concentradores lineales Fresnel en el ámbito de la Ingeniería Eléctrica.

2.1. Contexto del estudio

2.1.1. Introducción

La contaminación ambiental se ha convertido, sin lugar a duda, en una de las mayores preocupaciones a nivel mundial. Esto se debe al notable aumento de las emisiones de gases de efecto invernadero en los últimos años. Como respuesta a esta creciente preocupación mundial, los estados miembros de la Unión Europea (EU) firmaron el Protocolo de Kioto [183]. Con la adhesión y posterior entrada en vigor del Protocolo de Kioto se establecen una serie de obligaciones vinculantes, junto con la promulgación de directivas europeas que las respalden.

De manera adicional, el Consejo Europeo aprobó en 2014 una serie de objetivos políticos, de aplicación para toda la Unión Europea durante el periodo 2021 a 2030. Estos objetivos fueron revisados en 2018 [62]. Los objetivos clave para el 2030 incluyen: (i) Al menos un 40 % de reducción de las emisiones de gases de efecto invernadero (con respecto a 1990). (ii) Al menos un 32 % de cuota de energías renovables.

Un uso más extendido de las energías renovables como fuente de energía minimizaría la dependencia actual de combustibles fósiles y el impacto de las emisiones de gases de efecto invernadero. Una de las mejores opciones de mejora es el uso de energía solar, puesto que es la principal fuente de energía de la Tierra [113]. Sin embargo, es importante que la energía solar resulte económicamente eficiente. La energía fotovoltaica (o PVPS del inglés Photovoltaic Power System) es una tecnología que cumple con ese requerimiento. En Yilmaz et al. [194] se estudian de manera extensa las tecnologías fotovoltaicas y sus diversas aplicaciones. A finales de 2018, se habían instalado alrededor de 103 GW de nuevos sistemas de energía fotovoltaica [92], suponiendo un total de 512 GW [92] de energía fotovoltaica instalada en todo el mundo. Esto supone 1,3 veces más que los datos registrados en 2017 [92]. Otro aspecto importante a tener en cuenta es el económico, por ello se estudia el coste nivelado de la energía (LCOE del inglés Levelized Cost Of Energy). En 2018 se registró un LCOE promedio ponderado global de 0,085 (USD/kWh). Se estima que en 2030 el valor esté entre 0,02 y 0,08 (USD/kWh), y que en 2050 se alcancen cifras entre 0,014 y 0,05 (USD/kWh) [97].

La implementación de energías renovables no solo es positiva de cara al cumplimiento de normativas, sino que el uso de tecnologías solares térmicas podría suponer una solución para los altos consumos de energía que se registran en los núcleos urbanos. Existen diversos motivos que respaldan las ventajas del uso de estas tecnologías para la obtención de energía:

- (i) En 2050 se prevé que la población haya aumentado un 66 % [184].
- (ii) La demanda de calor en el sector de la construcción, en el mercado de la EU, es más del 40 % del consumo de la energía final [61].
- (iii) La energía solar térmica puede proporcionar agua caliente para su uso doméstico y para el calentamiento y refrigeración de viviendas [75].
- (iv) Puede proporcionar "bajas" temperaturas ($< 100^\circ$), necesarias para su uso en construcción [201].

Sin perjuicio de lo anterior, la viabilidad de la instalación de estas tecnologías solares en los entornos ya construidos se encuentra altamente influenciada por la complejidad de los trazados urbanos [131]. Debido a que estos entornos presentan un problema bastante complejo, varios autores han realizado estudios al respecto, como por ejemplo el de Matin et al. [122] o el presentado por Steemers [175], en los que se presenta una clasificación en seis categorías. Estas seis configuraciones urbanas se han aplicado en muchos estudios posteriores sobre el efecto de las formas urbanas en el potencial solar [109].

Asimismo, también se pueden encontrar estudios que demuestran que el potencial solar se ve mucho menos afectado por el trazado urbano en tejados y azoteas que cuando se trabaja sobre fachadas [131]. Se puede considerar por lo tanto que las azoteas son un componente importante en la integración de las tecnologías solares. Estas azoteas de edificios urbanos son una ubicación lógica para la instalación de tecnologías solares, ya que se reduce la posibilidad de sombreado debido a edificios adyacentes, vegetación y otras fuentes de sombra.

Sin embargo, esta ubicación no está exenta de dificultades a la hora de diseñar las instalaciones. Se deberán tener en cuenta: el número de SSLFRs, la altura, las tipologías de construcción, la orientación del edificio, la inclinación, la ubicación, el sombreado y los posibles componentes de construcción (como chimeneas, salas de ascensores, ventiladores y conductos de ventilación). Las azoteas pueden diseñarse para realizar diversas funciones, incluida la integración de tecnologías solares, pero, aun así, el área de terraza disponible se ha identificado como uno de los factores limitantes principales para lograr edificios de energía cero, especialmente en edificios altos [68].

Existen varios tipos de tecnologías solares que resultan adecuadas para su uso en el sector de la construcción. Estas tecnologías se pueden clasificar básicamente en dos categorías: dispositivos no concentradores y dispositivos concentradores. Dentro de los dispositivos no concentradores se puede diferenciar entre: dispositivos solares de aire, dispositivos de placa plana y dispositivos de tubos de vacío, y módulos fotovoltaicos. Por su parte, los dispositivos concentradores se pueden clasificar en: sistemas fotovoltaicos de concentración, dispositivos cilindro-parabólicos y reflectores lineales Fresnel. Los reflectores lineales Fresnel a pequeña escala (a partir de ahora SSLFRs, de las siglas en inglés Small Scale Linear Fresnel Reflectors) tienen un rango de temperaturas de operación superior al de los colectores no concentradores, y similar al obtenido con un colector cilindro-parabólico. Los SSLFRs tienen una eficiencia menor que los colectores cilindro parabólicos, pero a un coste menor. Por lo tanto, los SSLFRs proporcionan una solución para la obtención de energía solar rentable dentro del sector de la construcción.

Los SSLFRs presentan muchas posibles aplicaciones en el sector de la construcción. Algunos ejemplos de posibles aplicaciones serían el calentamiento de agua doméstica como en Sultana et al. [177], [179] o Mokhtar et al. [132]; en la calefacción y refrigeración de edificios estudiado por Bermejo et al. [28], Pino et al. [150] o Serag-Eldin [165]; en el ciclo de refrigeración por aire, que se puede encontrar en el artículo de Velázquez et al. [187]. Los SSLFRs también tienen numerosas aplicaciones en el sector industrial, como se puede ver en Singh [169], Häberle et al. [76], Rawlins y Ashcroft [155]. Alternativamente, se ha publicado un artículo que propone el uso de SSLFRs para aplicaciones de aprovechamiento de luz natural mediante el uso de fibra óptica [14].

2.1.2. Energía solar en el mundo

En este apartado se resumen los datos más significativos en relación a la generación y consumo de energía, con el fin de presentar una visión global del estado actual del mercado.

El consumo mundial de energía primaria creció rápidamente en 2018 hasta un 2,9 %, casi el doble de su promedio de 10 años de 1,5 % por año [36]. Las energías renovables presentaron un incremento del 14,5 %, rozando por segundo año consecutivo el máximo histórico conseguido en 2017 [36].

Las tecnologías de generación solar supusieron un 40 % del incremento total en renovables. En concreto, la generación de energía solar creció 349 *MWh* y supuso la segunda subida más significativa después de la energía eólica, que tuvo un incremento de 372 *MWh*. En la Fig. 2.1.1 podemos ver la previsión de capacidad de las energías renovables entre 2019 y 2024.

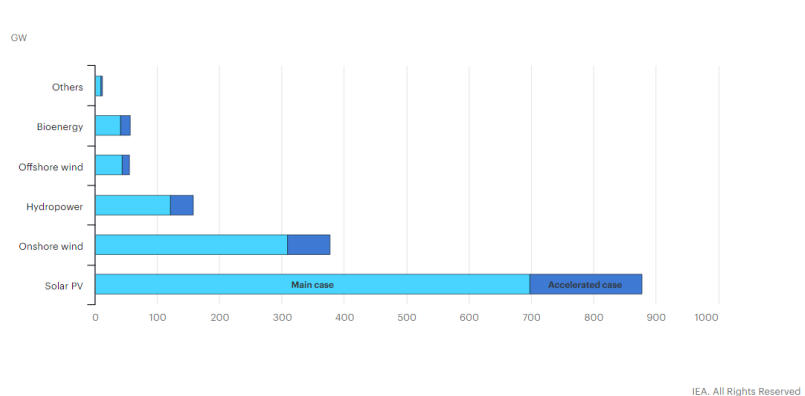


Fig. 2.1.1. Previsión de capacidad de las energías renovables entre 2019 y 2024. [92]

A pesar de lo anterior, las emisiones de gases efecto invernadero crecieron un 2,0 %, el máximo en los últimos siete años [36]. Esto demuestra que es necesario que las energías renovables sigan en crecimiento. A nivel mundial, se estima que las energías renovables expandan su capacidad un 50 % entre 2019 y 2040. La energía solar fotovoltaica por sí sola representa casi el 60 % del crecimiento esperado, y la energía eólica terrestre representa una cuarta parte.

2.1.3. Energía solar en España

Presentamos a continuación, a título informativo, algunos de los datos presentados en el informe sobre las energías renovables presentes en el sistema eléctrico español para el año 2018 (ver Fig. 2.1.2) publicado por Red Eléctrica de España (REE), a falta de la publicación de los datos oficiales de 2019. En dicho informe se puede ver que la potencia renovable instalada en España representa un 46,7 % del total. Sin bien a un ritmo menos, la potencia instalada renovable en el sistema eléctrico nacional sigue creciendo, siendo en 2018 un 19 % mayor que el año anterior.

Este dato, comparado con el 45,5 % instalado en 2016 [159] y el 46,3 % publicado en 2017 [160] nos indica que en los últimos años las energías renovables instaladas han aumentado

levemente.

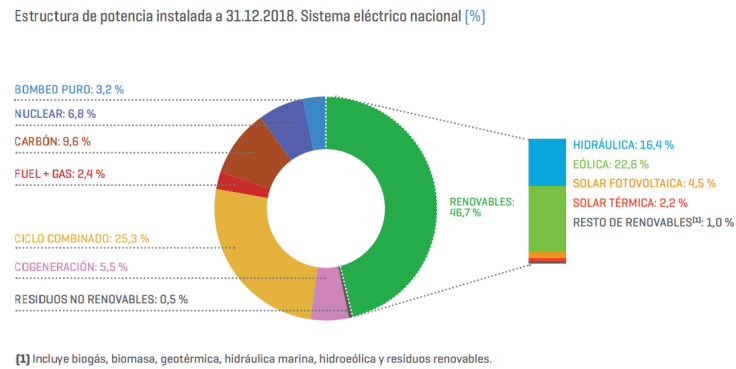


Fig. 2.1.2. Potencia instalada en España a 31.12.2018. [161]

En la actualidad las energías renovables suponen casi un 39 % de la generación total nacional, 1,5 veces más que hace diez años (ver Fig. 2.1.3 y Fig. 2.1.4). La eólica es la tecnología renovable más relevante, representando el 50 % de la generación anual de renovables. A su vez, también ocupa un papel destacado en el mix eléctrico de generación, situándose en 2018 como segunda fuente con una cuota del 19 % de la producción nacional, solo por detrás de la energía nuclear. Las energías solares (fotovoltaica y térmica) representan en la actualidad cerca del 5 % de la producción nacional.

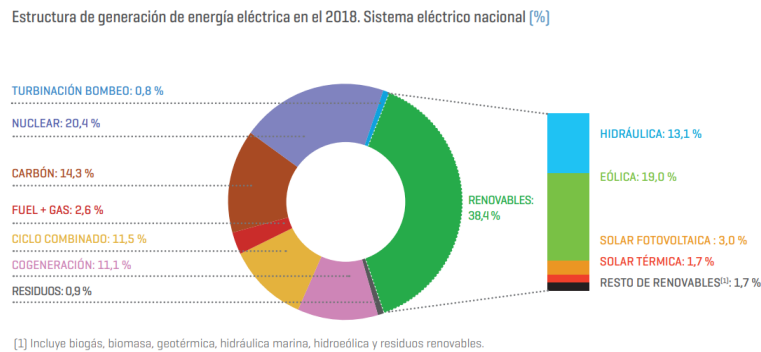


Fig. 2.1.3. Potencia generada en España a 31.12.2018. [161]

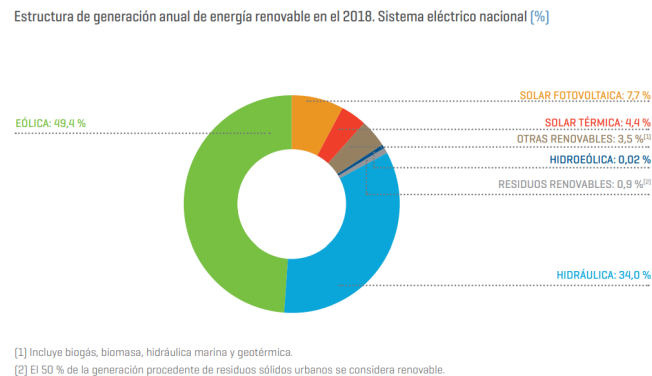


Fig. 2.1.4. Potencia generada con renovables en España a 31.12.2018. [161]

2.1.4. Seguidores Solares

En esta sección mencionaremos brevemente algunos tipos de seguidores solares. Según el tipo de sistema fotovoltaico encargado de la producción de energía, los seguidores se dividen en:

Seguidores con concentración. Son aquellos que requieren que la componente de luz directa esté concentrada en un punto específico, y por lo tanto debe estar orientado con mucha precisión, arrojando pérdidas en caso contrario. Los seguidores de este tipo solo reflejan la radiación directa y la orientan con un espejo o conjunto de espejos para que la luz recibida sea enfocada en un colector fotovoltaico.

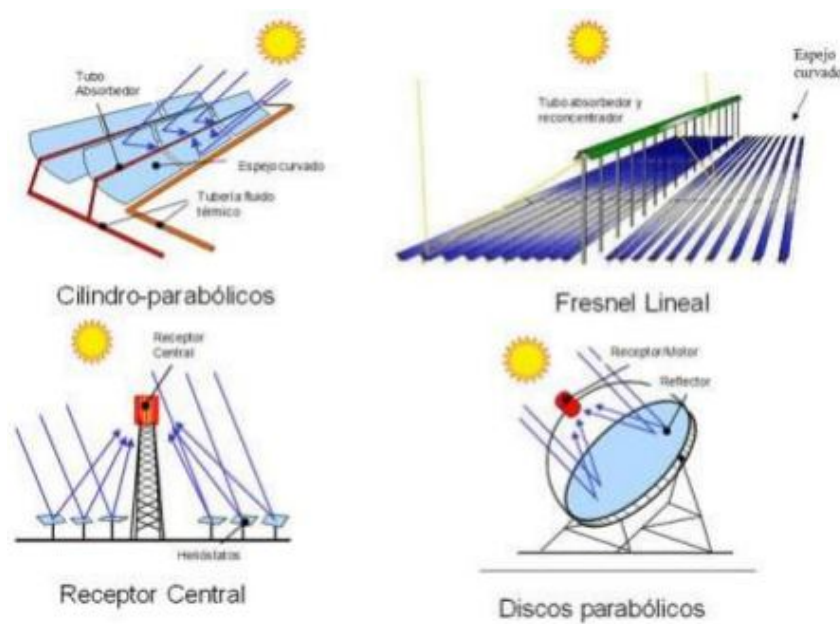


Fig. 2.1.5. Seguidores con concentración. [88]



Fig. 2.1.6. Seguidor sin concentración. [171]

Seguidores sin concentración. En el caso de los paneles fotovoltaicos aceptan tanto la radiación directa como la difusa, de manera que en estos casos no requieren gran precisión para entregar una potencia aceptable, como en el caso anteriormente explicado.

El seguimiento en estos tipos de sistemas se usa para minimizar el *ángulo de incidencia* θ entre el rayo solar de irradiancia directa incidente y la normal de los paneles, para así producir la mayor cantidad de energía. Dicho de otra manera, las pérdidas provenientes de una mala orientación, pueden expresarse solamente con la función $\cos(\theta)$, siendo θ el

ángulo entre la normal del panel solar y el rayo incidente (ver Fig. 2.1.7).

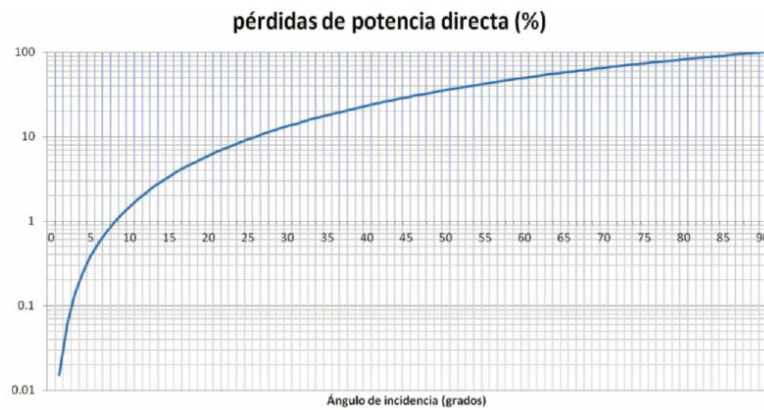


Fig. 2.1.7. Pérdidas de potencia por mala orientación de los paneles solares. [70]

Veamos a continuación distintos tipos de seguidores sin concentración.

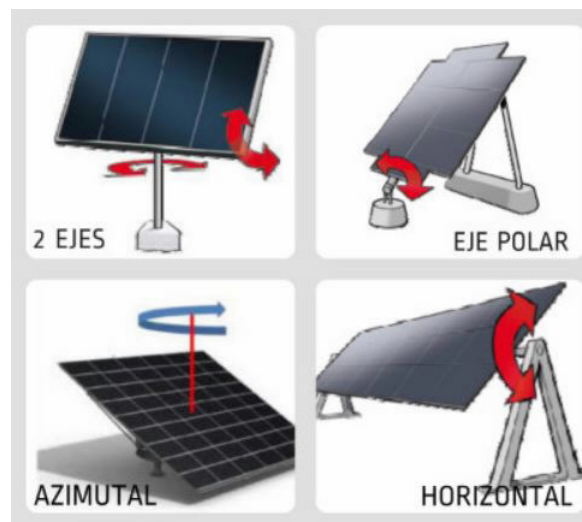


Fig. 2.1.8. Tipos de seguidores sin concentración. [172]

Existen varios tipos de seguidores que se diferencian entre sí por el número de grados de libertad que posea el sistema. Se clasifican en:

Seguidores de un solo eje

Estos sólo tienen un grado de libertad, es decir se mueven en un solo eje de rotación. Hay varios tipos de seguidores de un solo eje, que explicamos brevemente a continuación.

- *Un solo eje horizontal.* Este tipo de seguidor tiene el eje horizontal respecto al suelo. En este caso, el eje horizontal puede estar orientado Norte-Sur, o bien Este-Oeste. En el caso de estar orientado Norte -Sur, a lo largo del día los paneles horizontales girarán sobre este eje, siguiendo el movimiento aparente del Sol. Este tipo de seguidor es aceptable en latitudes cercanas al ecuador.

- *Un solo eje vertical.* En este caso el eje está vertical respecto al suelo. En latitudes lejanas al ecuador son recomendables este tipo de seguidores. Los paneles suelen estar orientados con un ángulo respecto al eje de rotación, y cuando giran forman un cono alrededor del eje.

- *Un solo eje inclinado.* Los seguidores de un solo eje que no sea ni vertical ni horizontal, es un seguidor de eje inclinado. Los paneles están inclinados con la misma inclinación del eje, y cuando giran forman un cilindro alrededor de este eje. Una variación de este tipo de seguidor es la que tiene la inclinación igual a la latitud donde se encuentra la instalación, con una orientación de su eje de polo a polo. Es decir que apunte a un polo celeste, simulando con su movimiento el de la Tierra, solo que en sentido contrario.

Seguidores de dos ejes

Estos seguidores permiten la libertad total de movimiento, por lo que la superficie colectora puede mantenerse de forma continua perpendicularmente a los rayos del Sol, lo que asegura la máxima captación de energía. Haciendo que el ángulo de incidencia sea mínimo se obtiene que la inclinación de la superficie ha de ser igual al ángulo cenital del Sol y su orientación ha de ser igual al acimut solar.

2.1.5. Concentradores solares

Existen varias modalidades de concentradores solares, que se pueden diferenciar basándose en como concentran la energía que reciben del sol (enfoque) y como la absorben (receptor) [48] [91].

(i) Enfoque Lineal: Siguen al Sol a lo largo de un solo eje y concentran la radiación sobre un receptor lineal. Esto hace más sencillo el seguimiento del sol.

(ii) Enfoque Puntual: Siguen al Sol a lo largo de dos ejes y concentran la radiación en un único punto. Esto permite temperaturas más altas.

(iii) Receptor Fijo: Son dispositivos estacionarios que son independientes al tipo de enfoque de la planta. Esto facilita el transporte de calor recogido en el bloque energético.

(iv) Receptor Móvil: Se mueven junto con el dispositivo de enfoque.

La combinación de estas tecnologías nos da las 4 familias de CSP (Concentrating Solar Power) que existen actualmente (ver Tabla 2.1.1):

Tabla 2.1.1. Tipos de CSP.

	Enfoque Lineal	Enfoque Puntual
Receptor Fijo	<i>Concentrador Lineal Fresnel (LFR)</i>	<i>Torre con recepción central (RC)</i>
Receptor Móvil	<i>Concentrador cilindro – parabólico (CP)</i>	<i>Disco parabólico (DP)</i>

En los diseños de enfoque lineal, los receptores móviles son los que recogen más energía. En los siguientes apartados se presenta una breve descripción de cada una de estas tecnologías, aunque la que resulta de interés para este proyecto serán los LFR, más concretamente los de pequeña escala conocidos como SSLFR.

2.1.5.1. Centrales de Recepción Central (RC)

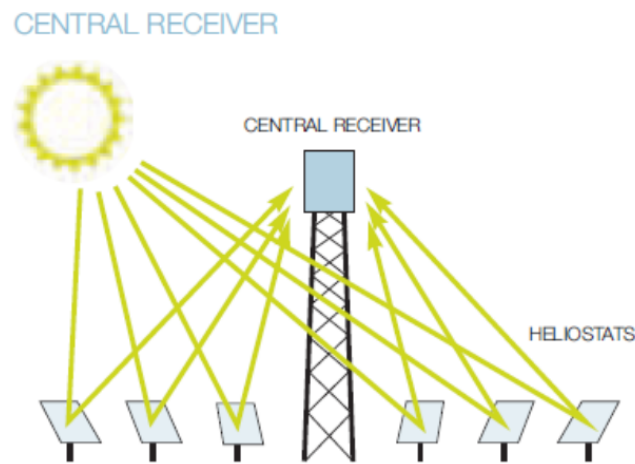


Fig. 2.1.9. Esquema de Torre con Recepción Central. [48]

En comparación con otras tecnologías termosolares, las centrales RC pueden alcanzar la temperatura más alta. Rodeada de espejos que reflejan la luz sobre una torre elevada y centrada, esta torre de energía alcanza temperaturas de aproximadamente 1000°C . Al transferir la radiación solar a un fluido, se produce vapor que se expande en una turbina con el fin de generar electricidad (ver Fig. 2.1.14).

2.1.5.2. Discos Parabólicos (DP)

Los discos parabólicos concentran los rayos del Sol en un punto focal en el centro del disco. La mayoría de los discos utilizan un sistema de seguimiento en dos ejes, predominantemente de Norte a Sur. La energía del sol, concentrada en el punto focal, se transmite a un fluido de transferencia de calor que se calienta hasta los 750°C . A veces se aplican sistemas de transferencia de gas con esta tecnología (ver Fig. 2.1.15). También se puede colocar en el punto caliente del concentrador de disco parabólico un motor Stirling.

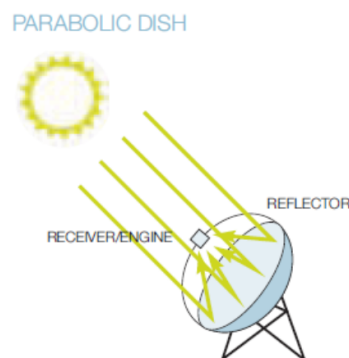


Fig. 2.1.10. Esquema de disco parabólico. [48]

2.1.5.3. Centrales de Concentradores Cilindro-Parabólicos (CP)

Se trata de un sistema modular de canales parabólicos que siguen al Sol moviéndose en un solo eje. Estos captadores concentran la radiación directa sobre un tubo receptor por el que circula aceite térmico que hace la función de fluido portador de calor. Este aceite térmico se calienta hasta los 400°C . El aceite térmico, mediante una serie de intercambiadores de calor, calienta agua generando vapor. En una turbina se transforma la energía térmica del vapor en mecánica, que mediante un alternador se convertirá en energía eléctrica (ver Fig. 2.1.16).

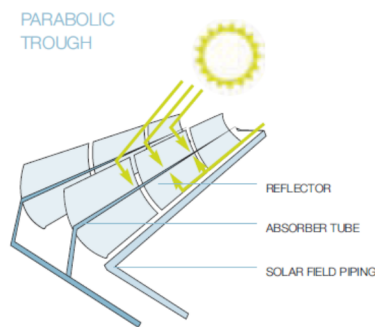


Fig. 2.1.11. Esquema de Concentradores Cilindro-Parabólicos. [48]

2.1.5.4. Centrales de Concentradores Lineales Fresnel (LFR)

Este modelo de central es muy parecido al anterior, con algunas diferencias en el sistema de concentración. En este caso se utilizan espejos planos o ligeramente curvados dispuestos en líneas paralelas, sobre un terreno horizontal, que pueden rotar alrededor de su eje para dirigir los rayos solares hacia un receptor que se encuentra a una altura superior. Puesto que el objetivo es concentrar los rayos del sol sobre la superficie del receptor, el concentrador dispone de un sistema de control que le permite seguir la trayectoria del sol de manera que el sistema siempre se encuentre enfocado hacia él. Una vez que la irradiancia concentrada llega al receptor, éste la convierte en energía térmica mediante una transferencia de energía al fluido de trabajo. Este documento trata del último tipo: el concentrador reflector lineal de Fresnel (ver Fig. 2.1.17).

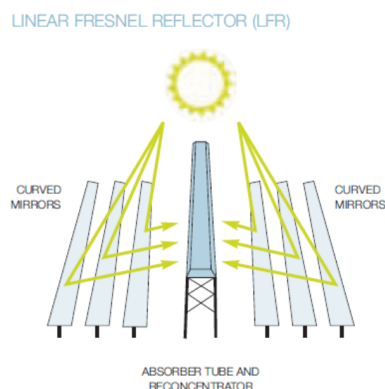


Fig. 2.1.12. Esquema de un Concentrador Lineal Fresnel. [48]

2.1.6. Los LFR en la actualidad

Como ya se ha comentado, la energía solar tiene un papel muy importante en la sociedad actual, y se estima que su influencia siga creciendo en los próximos años. Dentro de las tecnologías solares utilizadas, los sistemas LFR son una de las tecnologías más prometedoras.

Un LFR es un sistema que concentra la radiación directa solar en un tubo receptor montado en el punto focal a través del seguimiento de los espejos del movimiento del Sol. Los componentes principales son el campo de espejos primario, el tubo receptor y el sistema reflector secundario. El sistema LFR es en realidad una versión simplificada de los concentradores cilindro-parabólicos, donde el cilindro parabólico se reemplaza por un campo de espejos. El campo de espejos presenta una pequeña distancia al suelo, poca carga de viento, una estructura simple, un diseño compacto y una mayor eficiencia en el uso del suelo. Además, el costo total del sistema es comparativamente bajo.

La temperatura de funcionamiento es entre 50 y 300°C y la relación de concentración es de aproximadamente $10 - 40$, aunque en un futuro, se espera poder conseguir generar vapor a 500°C . Por ejemplo, en la planta de energía termosolar de Puerto Errado ubicada en España, el agua se calienta de 140°C a 270°C .

Los principales competidores de los LFR se encuentran entre las otras tecnologías de CSP que vimos anteriormente. La Tabla 2.1.2 ([154]) resume una comparativa donde como vemos destaca el hecho de que la eficiencia que se ha alcanzado hasta la fecha es notablemente inferior. A pesar de ello, en los últimos años, los *LFRs* se han convertido en una opción atractiva para generar electricidad a partir de la radiación solar debido a que presentan ciertas ventajas en el campo de la concentración de energía solar gracias a su simplicidad, robustez y baja inversión.

Tabla 2.1.2. Comparación de tecnologías CSP.

CSP	Temperatura trabajo	Concentración Solar	Eficiencia Anual media	Coste
CP	20-400	15-45	15 %	Medio
LFR	50-300	10-40	8-11 %	Bajo
RC	300-1000	150-1500	17-35 %	Alto
DP	120-1500	100-1000	25-30 %	Alto

La primera planta piloto LFR fue el prototipo Solarmundo construida en Lieja, Bélgica, en 2001. Era una instalación de pequeño tamaño pero que ya demostró el gran éxito de esta tecnología. Algunos empleados de Solarmundo formaron entonces Solar Power Group (SPG) para potenciar la ampliación y la posible comercialización de esta tecnología. Solar Power Group formó un consorcio con otros institutos de investigación y construyó una planta de 1 MW en la Plataforma Solar de Almería (PSA) en España en el año 2007. Esta planta fue realmente la primera en conseguir demostrar con éxito la generación directa de vapor mediante LFR.

A partir de estos prototipos se construyeron varias plantas LFR comerciales destacando: Kimberlina (5 MW) operativa en octubre de 2008, en California (EE. UU.) (ver Fig.

2.1.13) y Liddell (3 MW) operativa en octubre de 2012, en Australia.



Fig. 2.1.13. Planta Kimberlina. [106]

Tras varios años de funcionamiento, estas plantas se encuentran actualmente no operativas [143]. Por esas fechas (Agosto 2012) se construyó la planta de Puerto Errado 2 (30 MW), en España, [142] cuyo diseño se basó en la planta piloto Puerto Errado 1 (1,4 MW), construida por Novatec Solar. Las dos plantas de Puerto Errado siguen en funcionamiento (ver Fig. 2.1.14).



Fig. 2.1.14. Planta Puerto Errado 2. [60]

A raíz del éxito de estas plantas, se han proyectado muchas otras. La mayoría están actualmente en construcción, destacando las plantas de Dhursar (125 MW) (ver Fig. 2.1.15), en India, y Rende-CSP Plant (1 MW) en Italia, que ya están acabadas y en

funcionamiento.



Fig. 2.1.15. Planta Dhursar. [52]

En el proceso de licitación de la planta Dhursar la tecnología Fresnel ganó a la de concentradores cilindro-parabólicos y a la torre de recepción central. Como se puede ver en [52], se eligió la tecnología LFR debido a su rentabilidad, las altas temperaturas de operación y la capacidad de utilizar las infraestructuras existentes de las centrales térmicas para la nueva planta.

Se puede encontrar una revisión de diferentes diseños de colectores lineales de Fresnel en Montes et al. 2014 [133] y [24]. Para finalizar en la Tabla 2.1.3 vemos un resumen de las plantas LFR operativas o en construcción (U.C.) a fecha 2019 en el mundo.

Tabla 2.1.3. Plantas LFR en el mundo. [24]

Name	Country	Power (MW _e)	Working fluid	Area (m ²)	Start date	Current status
Alba Nova 1	France	12	Water/steam	–	2015	–
Augustin Fresnel 1	France	0.25	Water/steam	–	2012	–
Dacheng Dunhuang	China	50	Molten salt	–	–	(U.C.)
Dadri ISCC Plant	India	14	Water	33,000	2017	(U.C.)
Dhursar	India	125	Water/steam	–	2014	Operation
eCare	Morocco	1	Water	10,000	2010	–
eLLO	France	9	Water	153,000	2018	(U.C.)
FRESEMO	Spain	0.8	Water/steam	–	2007	–
Huaneng	China	1.5	Water/steam	–	2012	–
IRESEN	Morocco	1	Mineral oil	11,400	2016	(U.C.)
Kimberlina	USA	5	Water	25,988	2008	No operation
Liddel	Australia	3	Water/steam	18,490	2012	No operation
Puerto Errado 1	Spain	1.4	Water	25,792	2009	Operation
Puerto Errado 2	Spain	30	Water	302,000	2012	Operation
Rende	Italy	1	Diathermic oil	9780	2014	Operation
Urat	China	50	Thermal oil	–	–	(U.C.)
Zhangbei	China	50	Water/steam	–	–	(U.C.)
Zhangjiakou	China	50	Water/steam	–	–	(U.C.)

2.2. Descripción básica de un SSLFR

A grandes rasgos los SSLFRs se caracterizan por usar la configuración de un LFR central convencional, pero adaptado a dimensiones reducidas, como puede ser el entorno urbano, fundamentalmente las terrazas de los edificios.

Un reflector lineal Fresnel a pequeña escala (SSLFR), como el que se muestra en la Fig. 2.2.1, consiste en varias filas paralelas de espejos planos que constituyen el sistema reflector primario (3), las cuales siguen el movimiento diario del Sol a lo largo de un solo eje gracias a un sistema de transmisión (5) y a un sistema de seguimiento solar (6). De esta forma concentra la irradiancia solar directa en la línea focal del sistema reflector secundario (4).

La Fig. 2.2.1 muestra una de las posibles configuraciones del sistema reflector secundario. En esta configuración, el sistema reflector secundario está compuesto por el tubo absorbedor (8), la cavidad receptora (9), el aislamiento (10) y la cubierta de vidrio (11). El tubo absorbedor (8) está encerrado en la cavidad receptora secundaria (9) para reducir las pérdidas de calor por convección y está recubierto para aumentar la capacidad de absorción de la radiación solar incidente. La cavidad receptora (9) está sellada con una cubierta de vidrio (11) y un cordón de silicona. La energía solar concentrada se transfiere a través del tubo absorbente (8) a un fluido térmico capaz de mantener el estado líquido a altas temperaturas. El sistema reflector secundario (4) se encuentra a una altura adecuada sobre el sistema reflector primario (3). Las filas de espejos (7) están montadas en una estructura móvil (2) que permite mantenerlas con una cierta inclinación longitudinal con respecto al plano horizontal. La estructura fija (1) soporta la estructura móvil (2) y el sistema reflector secundario (4). La estructura fija descansa sobre unos cimientos diseñados para el reflector.

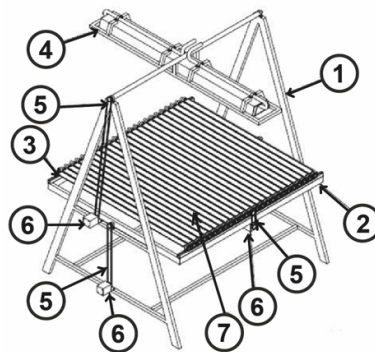


Fig. 2.2.1. Partes principales de un SSLFR.

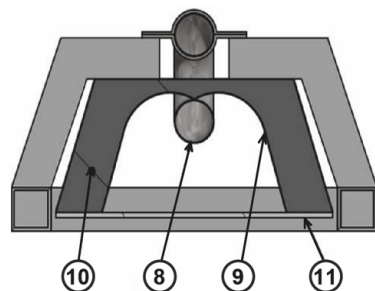


Fig. 2.2.2. Sistema reflector secundario.

La Fig. 2.2.3 muestra una fotografía del prototipo de SSLFR construido por el Grupo de Investigación: Conversión de Energía para el Desarrollo Sostenible (CEDS) en el centro de formación profesional (CIFP-Mantenimiento y Servicios a la Producción) de La Felguera, Asturias, España.

Se trata del primer prototipo de reflector solar lineal Fresnel con triple movimiento cuya patente: ES 2 601 222 B1 está inscrita en la Oficina Española de Patentes y Marcas [144] con fecha de concesión: 15/09/2017. Puede consultarse [13] para obtener información más detallada sobre el SSLFR.



Fig. 2.2.3. Prototipo.

Otra característica muy importante de los SSLFRs (a diferencia de los LFR de grandes dimensiones) es que tienen dos ejes de rotación de forma que la estructura móvil (reflector primario) y el sistema reflector secundario tienen la posibilidad de inclinarse en la dirección Norte-Sur pivotando respecto a un eje primario en dirección Este-Oeste.

2.3. Aplicaciones del SSLFR en Ingeniería Eléctrica

Los SSLFR se pueden utilizar en el sector de la edificación y pueden constituir un elemento más de la generación distribuida. A continuación, se mostrarán algunos de los usos del SSLFR.

2.3.1. Aplicación en sistemas fotovoltaicos de concentración

La tecnología fotovoltaica utiliza células de varios tipos, aunque la cristalina basada en obleas (silicio de cristal único, también llamado monocristalino, y silicio multicristalino, también llamado multicristalino) son los más utilizados. Las celdas monocristalinas normalmente convierten entre el 20-24 % (unión única) [93] de la irradiancia solar incidente en electricidad mientras el resto se convierte en calor. Las celdas multicristalinas normalmente convierten 18-20 % (unión única) [93]. Esta baja eficiencia de conversión representa la debilidad de los sistemas fotovoltaicos. Además, la alta generación de calor hace que disminuya aún más la eficiencia de la célula. Una posible opción para superar estos inconvenientes es concentrando la irradiancia solar en un módulo fotovoltaico más pequeño a través de dispositivos ópticos como lentes (refracción) o espejos (reflexión). Estas tecnologías se denominan sistemas fotovoltaicos de concentración (CPV). Los CPV están recibiendo atención del mercado debido a la reducción del costo debido a la disminución del número de células requerida [79], [80] y al aumento de la eficiencia del sistema. Al disminuir el número de células fotovoltaicas utilizadas por estos sistemas, el sistema de reciclaje y el uso de productos tóxicos han disminuido [44]; ambas facetas son muy importantes.

La norma IEC62108 es la primera norma desarrollada exclusivamente para la tecnología CPV [94]. El objetivo es determinar las características eléctricas, mecánicas y térmicas de los sistemas CPV. La norma IEC 62108 abarca cinco tecnologías diferentes: CPV basado en disco parabólico, CPV basado en lentes Fresnel, CPV basado en torre central, CPV basado en concentrador cilindro parabólico, y CPV basado en lentes Fresnel lineales. Los tres primeros son sistemas de enfoque puntual y los dos últimos son sistemas de enfoque lineal.

El CPV basado en disco parabólico utiliza espejos parabólicos reflectantes dispuestos en una estructura para concentrar la irradiancia solar en el foco del disco parabólico [115]. Las células fotovoltaicas están fijas permanentemente en este foco. En un CPV basado en un cilindro parabólico, una placa reflectora parabólica apunta al Sol con un sistema de seguimiento solar, y las células fotovoltaicas se fijan permanentemente en el foco lineal del concentrador parabólico. Este colector solar tiene las siguientes características: buena eficiencia óptica, buena estabilidad operativa y alto costo de inversión [102]. El CPV basado en lentes Fresnel utiliza segmentos en forma de anillo de poli (metacrilato de metilo) [81]. La lente Fresnel refracta la irradiancia solar incidente a un solo punto focal detrás del lado opuesto de la lente, donde se monta una celda fotovoltaica [81]. Las lentes lineales Fresnel se pueden fabricar fácilmente [102]. El CPV basado en torre central, los campos de heliostatos se utilizan para concentrar la irradiancia solar en células fotovoltaicas [83].

También es posible diseñar un sistema fotovoltaico de concentración basado en un SSLFR. Un SSLFR se fabrica fácilmente con material fiable y duradero [14]. Este sistema se desarrolla sobre la base del mismo concepto que la lente lineal Fresnel.

Los componentes más importantes de un sistema de alimentación fotovoltaica son las células fotovoltaicas, la estructura de montaje, el inversor, la batería de almacenamiento y el controlador de carga. En este sistema, las células fotovoltaicas y la estructura de montaje se integran en un SSLFR. Los otros componentes tienen una fuerte influencia en el diseño del SSLFR. La irradiancia solar recogida por el SSLFR, se convierte en corriente continua por células fotovoltaicas. El inversor se utiliza para convertir la electricidad de corriente continua producida por las células fotovoltaicas a corriente alterna que luego se suministra a la red eléctrica. La batería de almacenamiento se utiliza para proporcionar energía durante los períodos de poca luz. El controlador de carga es necesario para mantener la batería en el estado de carga más alto posible. También protegiendo la batería de descargas profundas o sobrecargas.

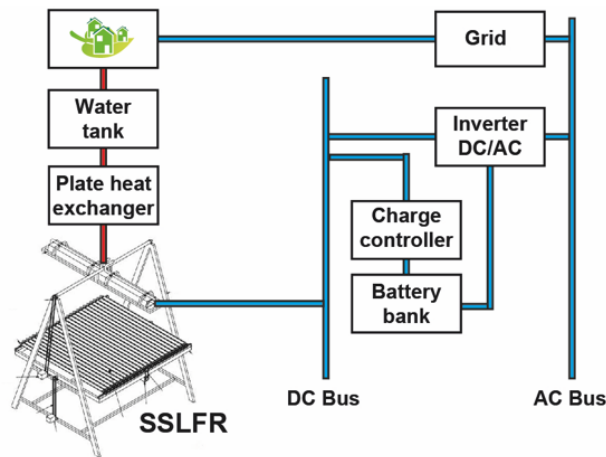


Fig. 2.3.1. Esquema de un sistema fotovoltaico de concentración basado en un SSLFR.

Por otro lado, al tratarse de un sistema fotovoltaico de concentración, la temperatura de las células fotovoltaicas alcanza valores elevados que disminuyen su eficiencia. Por lo tanto, es necesario que el SSLFR esté equipado con un sistema de refrigeración activo. El sistema de refrigeración activo, mientras que reduce la temperatura de las células fotovoltaicas, sirve para obtener agua caliente sanitaria. Los componentes clave de un sistema de agua caliente sanitario son el intercambiador de calor de placas, la bomba de circulación y el depósito de agua. Por lo tanto, este sistema basado en un SSLFR genera energía eléctrica y térmica simultáneamente. Las células fotovoltaicas convierten una fracción de la irradiancia solar en electricidad. Por lo tanto, la irradiancia solar no convertida calienta las células que posteriormente se enfrían por un sistema de enfriamiento activo. La Fig. 2.3.1 muestra un esquema de este sistema propuesto. Se puede considerar que el SSLFR utilizado en este tipo de sistemas es una evolución del SSLFR presentado en [14]. La estructura de cada uno de los sistemas mencionados se muestra en la Fig. 2.3.2. Como se puede ver, la figura muestra los diferentes componentes que forman un SSLFR. El SSLFR consiste en un sistema de reflector primario que enfoca la irradiancia solar en el sistema de reflector secundario montado en la línea focal. El sistema de reflector primario incorpora filas paralelas de espejos utilizados para concentrar la irradiancia solar en la línea focal en las filas de las células fotovoltaicas.

El sistema reflector secundario (Fig. 2.3.3) es montado sobre una estructura fija, localizado a una cierta altura del sistema reflector primario, y contiene el sistema fotovoltaico, el sistema de refrigeración activo, el aislamiento, la carcasa de protección, la estructura secundaria y el eje secundario. El sistema fotovoltaico consta de cinco capas: vidrio templado, encapsulante frontal (acetato de vinilo de etileno (EVA)), célula fotovoltaica (célula de silicio cristalino), encapsulante trasero (EVA) y tapa posterior (tedlar poliestes tedlar (TPT)) de arriba a abajo respectivamente, como se muestra en la Fig. 2.3.3. La cubierta superior de vidrio templado se utiliza para proporcionar resistencia mecánica y rigidez en el sistema fotovoltaico. La baja reflexión y la alta transmisión de rayos solares son las propiedades ópticas más importantes de este componente. El EVA es un encapsulante usado para proporcionar la adhesión entre la célula fotovoltaica, el vidrio y la hoja posterior (TPT). El TPT se utiliza para proporcionar protección de la superficie posterior. El sistema fotovoltaico, el sistema de refrigeración activo y el aislamiento están encerrados en la carcasa protectora. El sistema de refrigeración activo está especialmente diseñado para absorber el calor generado por las células fotovoltaicas. El sistema de refrigeración activo transporta el fluido de trabajo.

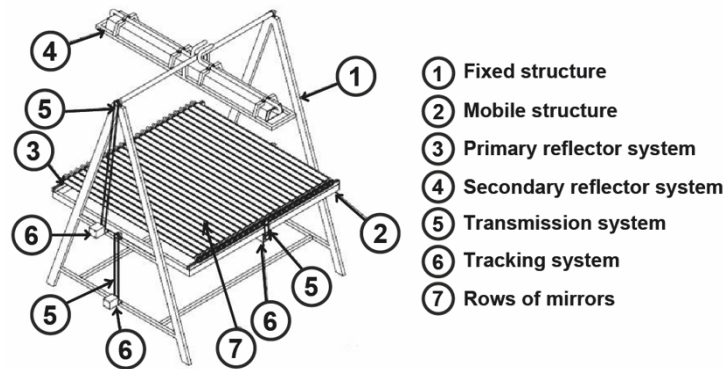


Fig. 2.3.2. Visualización por ordenador del SSLFR propuesto.

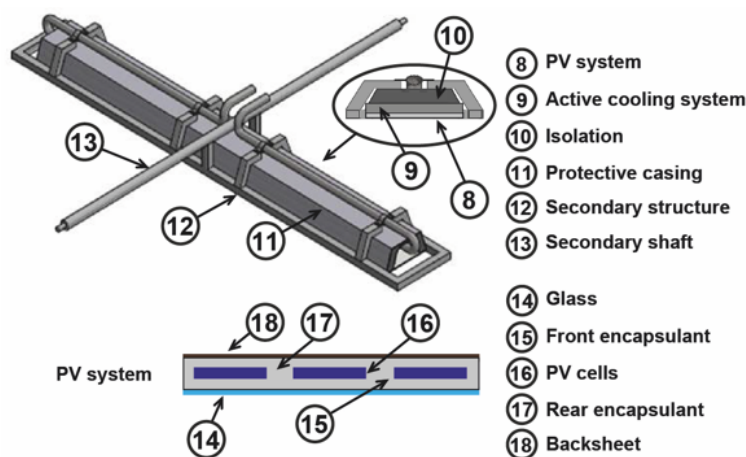


Fig. 2.3.3. Visualización por ordenador del sistema reflector secundario.

2.3.2. Aplicación en sistemas de iluminación natural

En la última década, la demanda mundial de luz artificial ha crecido a un ritmo medio del 2,4 % anual, según la Agencia Internacional de la Energía (IAE) [90]. El crecimiento anual fue más lento en los países de la IEA (1,8 %) que en el resto del mundo (3,6 %). A nivel mundial, en 2005 se consumieron 133 horas de petalumen (Plmh) de luz eléctrica, un promedio de 20 megaluminis-hora (Mlmh) de luz por persona, aunque el consumo de luz se distribuye de manera muy desigual [90]. Este crecimiento de la demanda de luz artificial ha hecho que, en la última década, el consumo mundial de electricidad para aplicaciones de iluminación haya crecido a un ritmo del 1,5 % anual [90]. En vista de las tendencias y políticas socioeconómicas actuales, se prevé que el consumo mundial de electricidad para la iluminación aumente en los próximos 25 años a más de 4250 TWh, lo que significa un aumento del 60 % a una tasa media del 1,9 % anual [90]. Se han propuesto diferentes estrategias para reducir el consumo de energía de los sistemas de iluminación [110], [116].

La iluminación en el sector de la edificación ha sido objeto de especial atención, ya que la iluminación representa un alto porcentaje de la energía consumida en los edificios [189], [32]. Se ha deducido que la razón principal detrás del aumento en el consumo de energía es el aumento en el nivel medio de iluminación. El estudio del uso de sistemas de iluminación natural para iluminar los interiores de los edificios no es nuevo [192]. Muchos investigadores han demostrado que es posible transferir la luz solar a edificios residenciales, con el fin de complementar la iluminación artificial [145], [50], [191]. El ahorro de electricidad de iluminación asociado con la instalación de sistemas de iluminación natural en edificios se estima en alrededor del 50-80 % [25]. Además, muchos autores han estudiado los beneficios para la salud asociados con el uso de luz natural [86], [105], ya que la cantidad de iluminación y la calidad de la luz se consideran factores que definen un ambiente saludable.

Los sistemas de iluminación natural se componen de cinco elementos principales [136]: fuentes de luz solar, sistemas de recolección de luz solar, sistemas de transmisión de luz solar, sistemas de control de iluminación y luminarias solares. Los colectores de luz solar capturan la luz solar directamente fuera del edificio, los sistemas de distribución de luz solar transmiten la luz solar a los interiores del edificio y las luminarias solares distribuyen la luz solar dentro del edificio.

Hay cuatro tipos principales de colectores de luz solar utilizados en sistemas de iluminación natural: disco parabólico, concentrador cilindro parabólico, lentes Fresnel y los SSLFR. La Figura 2.3.4 muestra los cuatro tipos de colectores de luz solar.

Un sistema de discos parabólicos (véase Fig. 2.3.4.(a)) consiste en espejos dispuestos en la estructura de soporte para reflejar y concentrar la radiación solar en el foco del disco parabólico [77]. El disco parabólico se dirige hacia el Sol automáticamente usando un mecanismo de seguimiento solar, y la fibra óptica se fija permanentemente en el foco para recoger la luz reflejada [78], [6].

En un sistema de colector cilindro parabólico (véase Fig. 2.3.4 (b)), una placa reflectora parabólica apunta al Sol con un sistema de control de seguimiento [100], y la fibra óptica se fija permanentemente en el foco del concentrador parabólico para recoger la luz reflejada [182].

La lente Fresnel (véase Fig. 2.3.4. (c)) refracta la luz solar incidente a un solo punto focal detrás del lado opuesto de la lente [162], donde se monta una fibra óptica o un haz de varias fibras pequeñas [188].

Los reflectores lineales Fresnel de pequeña escala utilizan filas estrechas de espejos para enfocar la irradiancia solar incidente en un haz de fibra óptica que se extiende longitudinalmente por encima de las filas de espejos ubicados en una línea focal común de los espejos (véase Fig. 2.3.4. (d)) [14]. En esta tesis doctoral, el sistema colector solar que interesa es el SSLFR por lo que se ampliará su estudio.

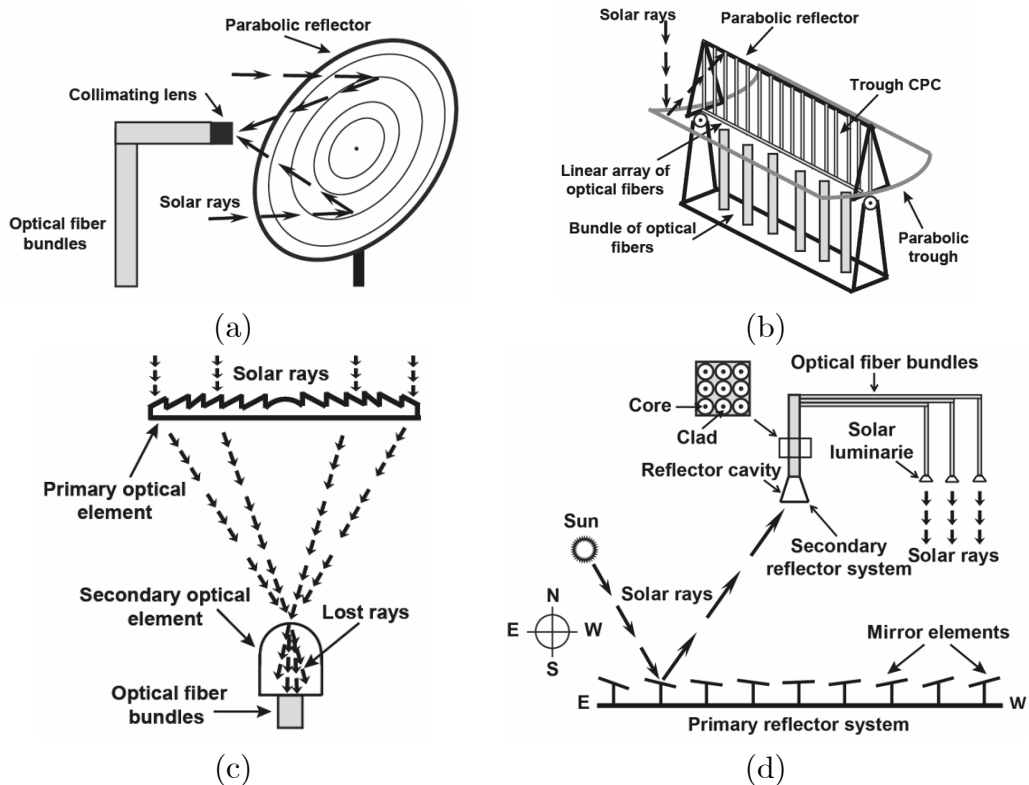


Fig. 2.3.4 Tipos de colectores de luz solar. [20]

Los principales componentes del sistema de iluminación natural basado en un SSLFR son: fuente de luz solar, SSLFR, haz de fibra óptica, sistema de control de iluminación y luminarias solares. La Fig.2.3.5 muestra un esquema de este sistema.

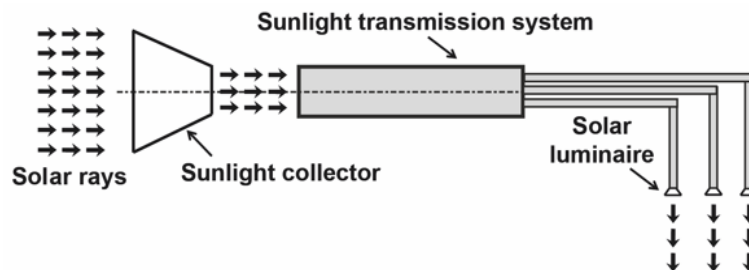


Fig. 2.3.5. Esquema de un sistema de iluminación natural utilizando un SSLFR. [14]

2.3.3. Aplicación en sistemas acoplados a un Motor Stirling

Otro uso es la generación de energía eléctrica mediante un motor Stirling y un generador síncrono o asíncrono. El fluido caloportador que circula por el tubo absorbedor del SSLFR sirve como foco caliente de un motor Stirling. El motor Stirling acciona un generador síncrono o asíncrono el cual generará energía eléctrica.

El motor Stirling fue inventado en 1816 y es un motor térmico de combustión externa. Su ciclo termodinámico, teniendo en cuenta el caso ideal, consta de dos procesos isotérmicos y dos isocóricos. Básicamente, un motor Stirling consta de dos pistones (llamados en ciertas configuraciones el pistón de potencia y el pistón desplazador), un calentador, un enfriador y un intercambiador de calor regenerativo colocados en el medio. Entre la variedad de tipos constructivos de este motor, sus tres configuraciones clásicas son: α , β y γ .

La Concentración de Energía Solar (CSP, de sus siglas en inglés) es una de las tecnologías más interesantes y eficientes utilizadas para producir calor y electricidad mediante fuentes de energía renovables [170]. Como ya se ha analizado, existen cuatro tecnologías principales de CSP. El motor Stirling se puede combinar con estas tecnologías [120], [74], [156], [126].

También es posible utilizar este sistema para su utilización en la generación distribuida [5], que es el caso que nos ocupa. Un SSLFR acoplado a un motor Stirling utiliza los espejos del sistema reflector primario para enfocar y concentrar la luz solar en un absorbedor situado a una cierta altura del campo de espejos. El absorbedor está diseñado para transferir la energía solar absorbida por el fluido de trabajo al foco caliente del motor Stirling. A continuación, el motor Stirling convierte la energía térmica absorbida en una potencia mecánica comprimiendo el fluido de trabajo cuando está frío y expandiéndolo cuando está caliente. El movimiento lineal se convierte en un movimiento de rotación para accionar un generador eléctrico para la producción de electricidad.

Capítulo 3

FUNDAMENTOS TEÓRICOS

En este capítulo veremos diversos resultados teóricos que son necesarios a la hora de abordar los trabajos que presentaremos en el Capítulo 4. No son propiamente resultados que formen parte de las publicaciones indicadas y por ello los estudiamos aparte. En primer lugar, repasaremos los principios clásicos de la geometría solar, incidiendo sobre todo en los ángulos que permiten ubicar la posición del Sol, y analizaremos la influencia de la inclinación de la superficie de trabajo.

A continuación, veremos los aspectos básicos que caracterizan a un reflector Fresnel lineal a pequeña escala (SSLFR) y repasaremos algunos resultados previos sobre el diseño transversal y el diseño longitudinal obtenidos por el equipo de investigación con el que colaboro. El diseño transversal del SSLFR nos permite calcular el valor apropiado de la separación entre espejos adyacentes de manera que se evite el sombreado y el bloqueo de los rayos reflejados. También estudiaremos las pérdidas que influyen en el estudio longitudinal de los SSLFRs, ya que en los concentradores de pequeño tamaño que abordamos en esta tesis, no todos los rayos que son reflejados por los espejos caen sobre el tubo absorbedor. Consideraremos dos tipos de pérdidas longitudinales: las pérdidas correspondientes a la parte del tubo que no está iluminada, y también tendremos en cuenta los rayos del sol que no inciden sobre el tubo absorbedor.

A continuación, se presenta de forma resumida un método matemático para la maximización del área utilizada en la instalación de SSLFRs en terrazas o azoteas de edificios urbanos. El modelo considera las sombras, tanto longitudinales como transversales, que los reflectores pueden ejercer entre ellos y respeta unas distancias para mantenimiento entre los reflectores. Finalmente veremos la ecuación más habitual en la literatura para determinar la potencia absorbida por el tubo absorbedor de un SSLFR. La potencia absorbida será uno de los parámetros fundamentales que usaremos para comparar las distintas configuraciones de SSLFR y validar la solución óptima.

3.1. Geometría solar

3.1.1. La Irradiancia Solar

3.1.1.1. Irradiancia Solar Extraterrestre

La intensidad de la irradiancia en la superficie solar es aproximadamente $6,33 \cdot 10^7 \text{ (W/m}^2\text{)}$. Dado que la irradiancia decae con la distancia al cuadrado, tras el viaje de la irradiancia de $1,496 \times 10^{11} \text{ m}$ ó 1 UA por el espacio, distancia que separa el Sol a la Tierra, la potencia que se recibe sobre un área de 1 m^2 de superficie en la Tierra se reduce a 1367 (W) , como se aprecia en la Fig. 3.1.1.

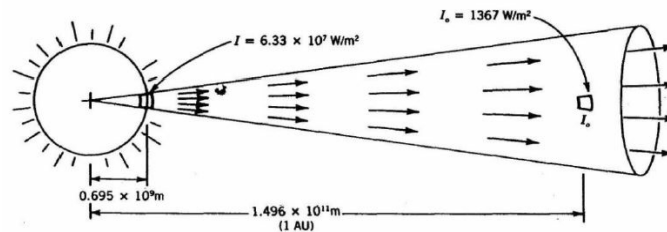


Fig. 3.1.1. Irradiancia solar. [176]

La tasa a la cual la energía solar llega a la Tierra por unidad de superficie se denomina *irradiancia solar*. La unidad de medida de la irradiancia solar es (W/m^2) . Es una magnitud instantánea.

Para el diseño de sistemas de captación de energía solar, también es necesario saber cuánta energía solar incide sobre un colector en un periodo de tiempo, como un día, una semana o un año. A este valor se le denomina *irradiación solar*, y su unidad de medida más habitual son (W.h/m^2) . La irradiación solar no es más que la integración o suma de la irradiancia solar durante un periodo de tiempo.

La irradiancia emitida por el Sol se puede considerar como constante, luego la irradiancia solar que llega a la Tierra también lo es, y a dicho valor se le denomina *Constante Solar* I_{SC} :

$$I_{SC} = 1367 \text{ (W/m}^2\text{)} \quad (3.1)$$

y es el flujo total de energía solar (a todas las longitudes de onda) incidente sobre una unidad de área perpendicular a los rayos solares a una distancia de 1 UA.

En ocasiones se habla de la *Constante solar media*. Se utiliza para medir la cantidad media de energía solar que alcanza la Tierra (en los niveles superiores de la atmósfera) por metro cuadrado de superficie. Para calcularla hay que multiplicar la constante solar por el área del círculo terrestre y dividir este resultado por la superficie:

$$I_{SCM} = 1367 \cdot \frac{\pi R^2}{4\pi R^2} = 342 \text{ (W/m}^2\text{)} \quad (3.2)$$

Hablando en general (ver Fig. 3.1.2), la irradiancia solar extraterrestre (justo antes de su paso a través de la atmósfera terrestre) posee tres diferentes rangos de longitud de onda: rayos infrarrojos cuyo rango de longitud de onda comienza en los 700 nm, la luz

visible que va desde 400 nm hasta 700 nm de longitud de onda y, por último, la radiación ultravioleta o UV con su rango de longitud de onda desde 10 nm hasta 400 nm.

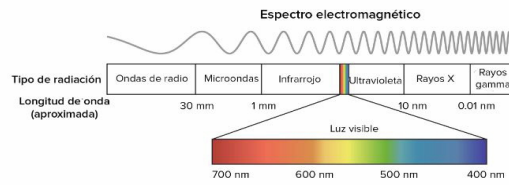


Fig. 3.1.2. Espectro luminoso de la luz solar. [104]

Debido a la órbita ligeramente elíptica de la Tierra, la intensidad de la radiación recibida fuera de la atmósfera de la Tierra también varía. Podemos calcular la irradiancia media, I_0 , en incidencia normal en el exterior de la atmósfera en cualquier punto de la órbita como:

$$I_0 = I_{SC} F_n \tag{3.3}$$

donde F_n el *factor de excentricidad* es aproximadamente [173]:

$$F_n \simeq 1,000110 + 0,034221 \cos(\Gamma) + 0,001280 \sin(\Gamma) + 0,000719 \cos(2\Gamma) + 0,000077 \sin(2\Gamma)$$

y donde el ángulo Γ , que se expresa en horas, llamado *ángulo diario*, está definido como función del día del año, n_d :

$$\Gamma = \frac{2\pi(n_d - 1)}{365} \tag{3.4}$$

Se define n_d como el ordinal del día del año, siendo $n_d = 1$ el día 1 de Enero y $n_d = 365$ el 31 de Diciembre.

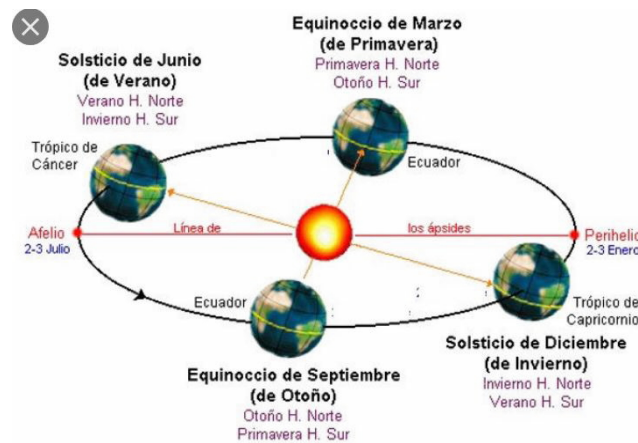


Fig. 3.1.3. Esquema orbital de la tierra, mostrando los solsticios y los Equinoccios. [171]

Además del efecto de la excentricidad, debemos considerar la posible inclinación de la superficie que recibe la irradiancia solar. Veamos en primer lugar la irradiancia solar

extraterrestre que incide sobre una superficie horizontal (paralela al suelo).

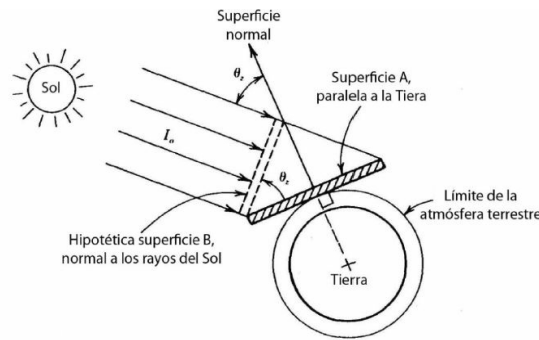


Fig. 3.1.4. Efecto coseno sobre la radiación solar extraterrestre. [53]

En la Fig. 3.1.4, se observa que la irradiancia solar que incide sobre ambas superficies es la misma, sin embargo, el área de la superficie A es mayor que la de su proyección, la hipotética superficie B, por lo que la relación de potencia solar por unidad de superficie que cae en la superficie A es menor que en la superficie B. La irradiancia solar extraterrestre que incide sobre una superficie horizontal (paralela al suelo) es, por tanto:

$$I_{0h} = I_0 \cos \theta_z \tag{3.5}$$

dónde I_{0h} es la irradiancia solar extraterrestre sobre una superficie horizontal (W/m^2), I_0 es la irradiancia solar extraterrestre sobre una superficie normal (W/m^2), y θ_z el ángulo el formado por el rayo solar y la normal a la superficie horizontal, que corresponde también al ángulo cenital solar, definido posteriormente en el capítulo sobre la posición relativa del Sol respecto de un observador.

En general si la superficie no es normal al Sol, la irradiancia solar que incide sobre ella se reducirá con el coseno del ángulo entre la superficie normal y un rayo central del Sol.

$$I_{0i} = I_0 \cos \theta_i = I_{0h} \frac{\cos \theta_i}{\cos \theta_z} \tag{3.6}$$

3.1.1.2. Irradiancia Solar a nivel de suelo

Cuando la irradiancia solar pasa a través de la atmósfera hasta alcanzar el suelo, es absorbida, reflejada, dispersada, y transmitida directamente. El efecto de la atmósfera es fundamental: en días claros y con una atmósfera favorable provoca la reducción de la entrada de la irradiancia solar extraterrestre en un 30 %, que puede llegar a ser de hasta el 90 % en días muy nublados.

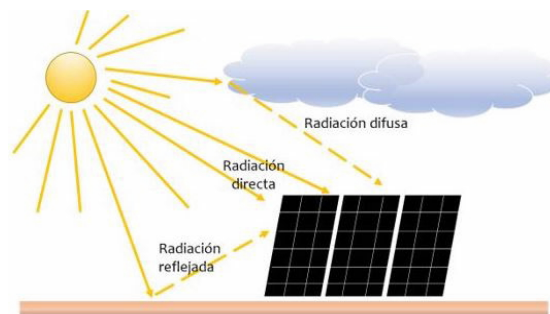


Fig. 3.1.5. Componentes de la radiación solar. [147]

En la superficie de la Tierra se pueden percibir los rayos directos o la irradiancia solar directa que proviene directamente del disco solar, y una irradiancia solar difusa o dispersa que parece provenir de todas las direcciones del cielo. En resumen, los tipos de irradiancia solar dependen de la forma en cómo los rayos solares inciden en los objetos situados en la superficie de nuestro planeta, y estos son:

- Irradiancia Directa. Irradiancia que procede directamente del Sol, atenuada por la atmósfera y llega a la superficie terrestre sin que su dirección cambie.
- Irradiancia Difusa. Irradiancia que luego de interactuar con la atmósfera cambia de dirección debido a las reflexiones y absorciones producidas por el choque contra diferentes moléculas, partículas u objetos interpuestos.
- Irradiancia Global. Es la irradiancia total, es decir la suma de las dos irradiancias, la directa y la difusa.

Por último, la irradiancia reflejada es, como su propio nombre indica, aquella reflejada por la superficie terrestre. La cantidad de irradiancia depende del coeficiente de reflexión de la superficie, también llamado albedo.

El espectro de la irradiancia solar también varía tras su paso por la atmósfera terrestre. Además de una reducción de la intensidad, el espectro de la irradiancia solar que llega a la superficie de la Tierra también se modifica a su paso por la atmósfera.

La cantidad de rayos de Sol que pasan a través de la atmósfera se mide en términos de la *masa de aire*, que es simplemente la relación entre la distancia que la irradiancia solar viaja a través de la atmósfera de la Tierra, y la distancia que viajaría si el Sol estuviese directamente encima.

Para una irradiancia solar que provenga directamente de la vertical se dice que pasa a través de una masa de aire de 1,0 a nivel del mar. Una irradiancia solar procedente de un ángulo cenital de 60° , pasaría a través de aproximadamente dos veces la longitud del camino perpendicular, por lo tanto, una masa de aire de 2,0.

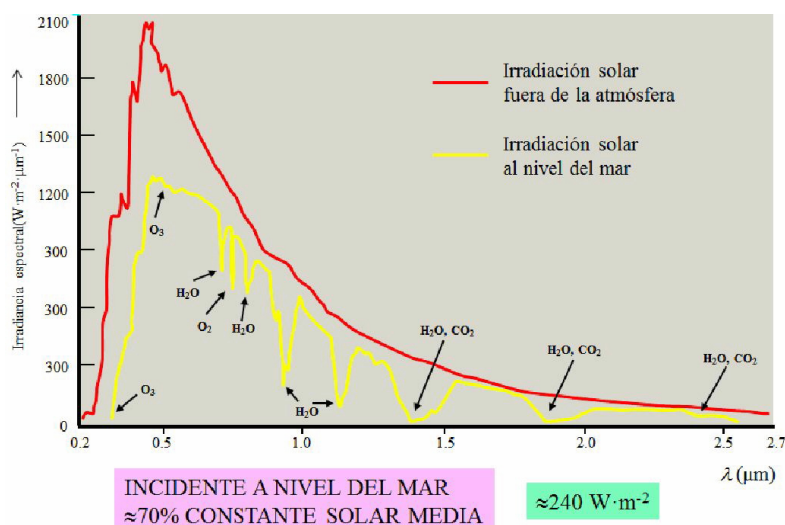


Fig. 3.1.6. Espectro de la irradiancia solar a nivel de mar. [181]

3.1.2. El movimiento del Sol

Sabemos que la Tierra, además de girar sobre su propio eje (movimiento de rotación), formando así los días y las noches, gira alrededor del Sol (movimiento de traslación), formando así, los años. La forma de la trayectoria de la Tierra alrededor del Sol es una elipse. La órbita de la Tierra, es decir esta elipse de giro alrededor del Sol es completamente plana; y el plano que contiene la órbita de la Tierra se le llama plano orbital o también es conocida como *eclíptica*.

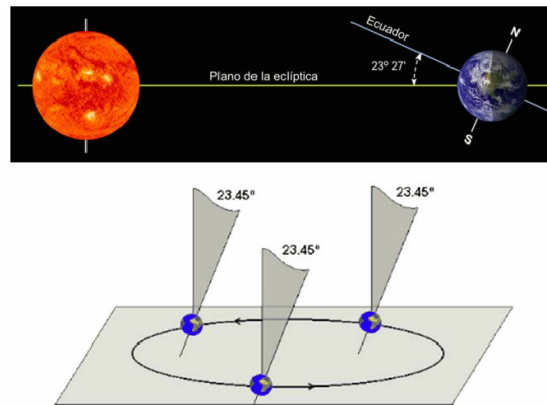


Fig. 3.1.7. Plano de la eclíptica. [171]

El plano de la eclíptica mantiene un ángulo constante en relación al eje de rotación de la tierra, de aproximadamente $23,45^\circ$ el cual es el mismo en todo el año, y provoca que al cambiar la posición del planeta a lo largo de la eclíptica sucedan las diferentes estaciones en los hemisferios.

3.1.2.1. El movimiento aparente del Sol

Sabemos que la Tierra gira alrededor de su propio eje en 23 h 56 m 4 s, y durante el cual observamos un movimiento relativo de los astros alrededor de la Tierra, movimiento que en realidad lo efectúa la Tierra y no el cielo ni los astros, como aparenta ser.

Se le llama *movimiento aparente diurno* a aquel movimiento aparente de la esfera celeste observado en el transcurso de un día. Es un movimiento en sentido horario mirando hacia el Sur de forma que el Sol, sale por el Este y se pone por el Oeste.

El *cénit* es aquel punto de la esfera celeste que está justo sobre la cabeza del observador, es decir es perpendicular al plano horizontal tangente al punto terrestre donde se encuentra el mismo.

El *polo Norte celeste* es el punto en la esfera celeste que es cortado por el eje de rotación de la Tierra. El polo celeste (único punto fijo del cielo) es el punto alrededor del cual las estrellas giran en la noche, y cualquier astro que podamos ver en el día, como el Sol. La altura a la que se encuentra el polo Norte celeste para un observador, coincide con la latitud λ en la que se encuentra. La Estrella Polar es una que se encuentra muy cerca del

polo Norte celeste.

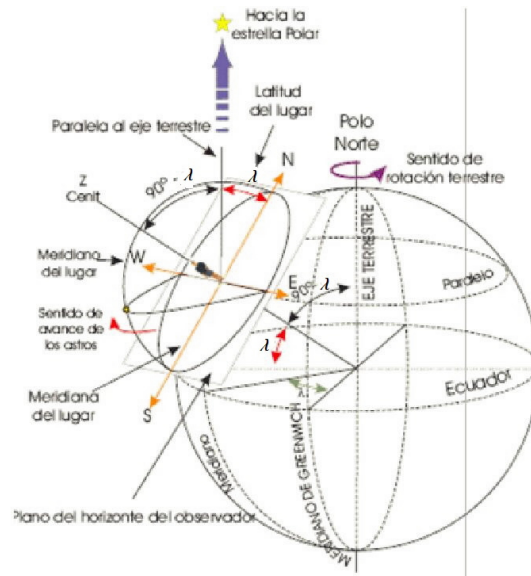


Fig. 3.1.8. Esfera Celeste. [98]

El Sol, y todos los cuerpos celestes, salen por el Este por un punto llamado Orto, y se ocultan por el Oeste, por otro punto llamado Ocaso. Los puntos del horizonte por donde sale y se pone el Sol varían constantemente en el transcurso de un año.

El 21 o 22 de marzo fecha del *equinoccio de primavera*, el Sol sale por el Este exactamente y asimismo se oculta por el Oeste, recorriendo el ecuador celeste, siendo entonces su declinación de 0° . Ese día, el Sol aparece 12 horas sobre el horizonte. Al pasar los días, estos puntos van desplazándose hacia el Norte, primero rápidamente y luego lentamente, hasta el 21 o 22 de junio, fecha del *solsticio de verano*, en la cual el Sol alcanza su máxima altura: una declinación de $\delta = 23,45^\circ$, que es la latitud del trópico de Cáncer, por lo que los observadores que están en esta latitud tienen el Sol exactamente en su cénit.

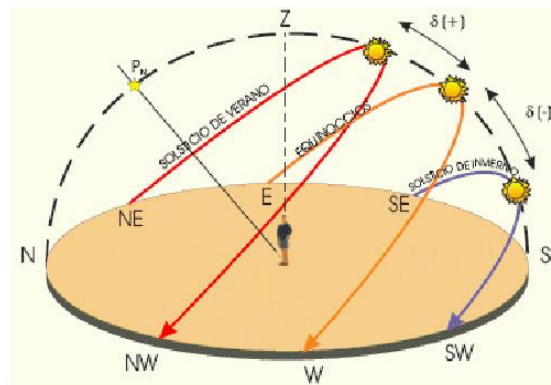


Fig. 3.1.9. Movimiento aparente del Sol. [59]

Además, los que están más al Norte de esta latitud, observan al Sol en este día, con la mayor altura del año, aunque no llega a estar en el cénit jamás.

Luego, en el *equinoccio de otoño*, el 22 ó 23 de septiembre vuelve a pasar por el ecuador, esta vez hacia el hemisferio Sur. El *solsticio de invierno*, el 21 ó 22 de diciembre el Sol se encuentra en su máxima trayectoria hacia el Sur, es decir a $\delta = -23,45^\circ$.

El recorrido del Sol a lo largo del cielo durante un día se puede considerar como un disco desplazado del observador.

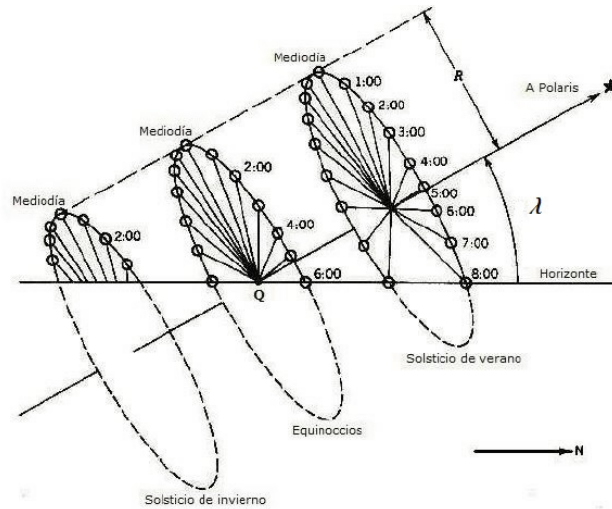


Fig. 3.1.10. Recorrido del Sol. [151]

El Sol puede ser representado como un punto de un disco de radio R en movimiento, con una velocidad de giro del disco de 15° por hora. Como se muestra en la figura, el centro de este disco aparece en distintas posiciones a lo largo del eje polar, el cual pasa por el punto en el que se encuentra el observador Q y se encuentra inclinado sobre el horizonte con un ángulo igual al ángulo de latitud (λ) correspondiente a su posición en la superficie de la tierra y apuntando hacia la estrella Polar.

El centro del disco coincide con el observador Q en los equinoccios. En los equinoccios, el Sol sale exactamente por el Este exactamente a las 6:00 AM de la hora solar, y exactamente la mitad del disco se encuentra sobre el horizonte, ofreciendo una duración del día de 12 horas. En verano, el centro del disco se encuentra por encima del observador, dando lugar a una mayor cantidad de horas de sol y a mayores ángulos de altitud solar.

Dado que la inclinación del eje polar varía con la latitud se puede ver que hay algunas latitudes donde el disco en el solsticio de verano está íntegramente por encima de la superficie del horizonte. Esto se observa para latitudes mayores de $66,55^\circ$, esto es, por encima del Círculo Polar Ártico. En el Ecuador, el eje polar es horizontal y exactamente la mitad del disco aparece por encima de la superficie del horizonte, lo que significa que la duración del día y de la noche es de 12 horas para cualquier día del año.

3.1.3. La Posición del Sol

3.1.3.1. Ángulo Horario y Tiempo Solar

Para describir la rotación de la Tierra sobre su eje polar, se utiliza el concepto de *ángulo horario* (ω). Como se muestra en la Fig. 3.1.11, el ángulo horario es la distancia angular entre el meridiano del observador y el meridiano cuyo plano contiene el Sol, es decir, el

meridiano paralelo a los rayos del Sol incidentes.

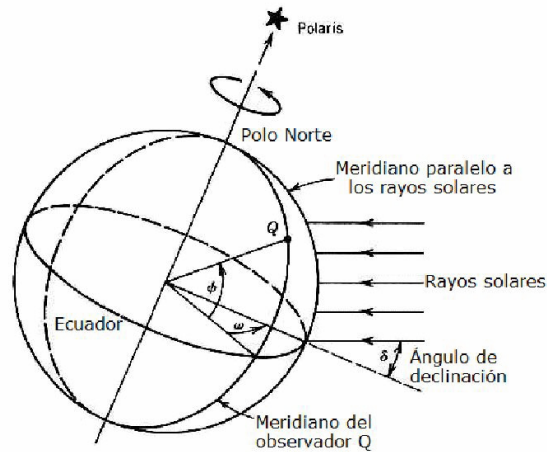


Fig. 3.1.11. Ángulo horario ω . [151]

Para definir el ángulo horario ω necesitamos también definir el concepto de *Tiempo Solar* (T_S) que es el tiempo basado en el movimiento angular aparente del Sol a través del cielo considerando el mediodía solar, la hora en que el Sol cruza el meridiano del observador. El tiempo solar es el que mide un reloj de Sol formado por la sombra de una varilla sobre un plano.

Una expresión utilizada para calcular el ángulo horario ω a partir del Tiempo solar T_S viene dado por la expresión:

$$\omega = \frac{15\pi}{180} (T_S - 12) \text{ (rad)} \quad (3.7)$$

$$\omega = 15 (T_S - 12) \text{ (}^\circ\text{)} \quad (3.8)$$

Como vemos ω realmente es solo una reparametrización del tiempo solar T_S alrededor del mediodía. Aunque se calcula directamente a partir de mediciones de tiempo, se expresa en unidades angulares (rad o grados).

El ángulo horario ω es cero ($\omega = 0$) en el mediodía solar (cuando el Sol alcanza su punto más alto en el cielo). El ángulo horario se mide desde el mediodía con valores negativos por la mañana (ante merídiem) y positivos por la tarde (post merídiem). Este ángulo varía a una tasa fija de $\pi/12$ (rad/h) o $15^\circ/h$.

Por su parte el mediodía solar ($T_S = 12$) corresponde al punto de mayor altitud del Sol ($\omega = \gamma_s = 0$), con γ_s el ángulo acimutal del sol, que definiremos más adelante y tiene lugar cuando el Sol cruza el meridiano del observador.

3.1.3.2. Tiempo Solar y Hora Oficial

El tiempo solar T_S es el tiempo utilizado en todas las relaciones angulares solares, pero no coincide con la hora local oficial y es necesario aplicar varias correcciones.

En primer lugar, el día solar no tiene una duración fija pues la velocidad orbital de la tierra varía a lo largo del año (por la oblicuidad y la excentricidad) y esta diferencia puede

llegar a casi 15 – 16 minutos. La diferencia entre el Tiempo Solar T_S y el *Tiempo Local del Observador* T_0 se debe a los factores enumerados y está dada por la *Ecuación del Tiempo* (ET):

$$ET = T_S - T_0 \quad (3.9)$$

La *ecuación del tiempo* (ET), para un día dado, se muestra mediante tablas o gráficas como la de la Fig. 3.1.12.

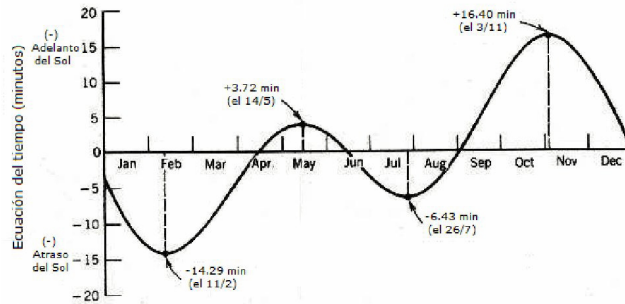


Fig. 3.1.12. Ecuación del tiempo (ET). [151]

Para nuestros propósitos, es conveniente usar una parametrización analítica de la misma. Spencer [173] da el siguiente ajuste de Fourier para la Ecuación del Tiempo (en minutos) que depende de la posición de la Tierra en su órbita (o sea del día):

$$ET = 229,18[0,0000075 + 0,001868 \cos \Gamma - 0,032077 \sin \Gamma - 0,014615 \cos 2\Gamma - 0,04089 \sin 2\Gamma] \quad (3.10)$$

con ET en minutos y donde el ángulo Γ , llamado *ángulo diario*, como vimos era:

$$\Gamma = (n_d - 1) \cdot \frac{2\pi}{365} \quad (3.11)$$

y n_d es el ordinal del día.

A continuación, vamos a ver la relación entre el *Tiempo Local del Observador* T_0 , y el *Tiempo UTC* (Tiempo Universal Coordinado) o Tiempo Estándar que es el correspondiente al huso horario del observador. La hora UTC se obtiene considerando la longitud referida al meridiano de Greenwich.

Para la corrección se debe considerar el sentido del giro de rotación de la Tierra (la tierra gira 360° en 24 horas o 15° en una hora) y si estamos a la izquierda o derecha del meridiano. Debido a que la Tierra rota de Oeste a Este, un observador ubicado al Oeste del meridiano UTC que le corresponde, tendrá un Tiempo Local T_0 menor que de su huso horario. En otras palabras, la tasa de rotación de la Tierra implica una corrección de 1 h cada 15° de Longitud L , por lo tanto, la relación entre el Tiempo Local T_0 y el Tiempo UTC o estándar T_{UTC} es:

$$T_0 = T_{UTC} + \frac{1}{15}(L_0 - L_{UTC}) \quad (3.12)$$

donde los tiempos se expresan en horas y las longitudes en grados, usando la convención de signos usual: Longitud Oeste, grados negativos y Longitud Este grados positivos. La

longitud L_0 es la del meridiano del observador en grados y L_{UTC} la del meridiano de su huso horario. En nuestro caso, como es Greenwich es $L_{UTC} = 0^\circ$.

Usando las ecuaciones (3.9) y (3.12) se obtiene la siguiente expresión para T_S expresado en horas:

$$T_S = \frac{ET}{60} + T_0 \rightarrow T_S = \frac{ET}{60} + T_{UTC} + \frac{1}{15}(L_0 - L_{UTC}) \quad (3.13)$$

Por último, indicar que la *Hora Oficial* o *Tiempo Legal* (T_L) de cada país se fija añadiendo a la hora UTC, T_{UTC} , la alteración producida por el Horario de Verano-Invierno. En España la normativa indica que este adelanto horario (A_H) es de 2 horas entre el último domingo de marzo y el último domingo de octubre (horario de verano) y de 1 hora el resto del año (horario de invierno):

$$T_L = T_{UTC} + A_H \quad (3.14)$$

de donde finalmente:

$$T_S = \frac{ET}{60} + (T_L - A_H) + \frac{1}{15}(L_0 - L_{UTC}) \quad (3.15)$$

3.1.3.3. Declinación Solar

El ángulo que forma la línea Tierra-Sol con el plano ecuatorial de la Tierra cambia a medida que la tierra recorre su órbita. Este ángulo es la *declinación solar* δ . Es nulo en los equinoccios y alcanza un máximo de aproximadamente $\pm 23,45^\circ$ en los solsticios.

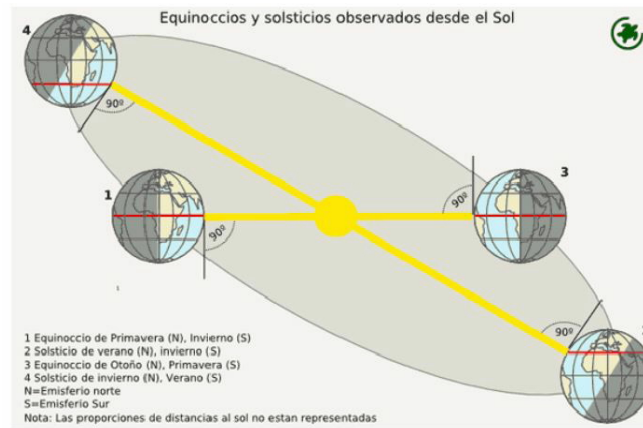


Fig. 3.1.13. Declinación solar vista desde el Sol. [171]

Si bien varía en forma instantánea, en un día el cambio es menor a $0,5^\circ$ (la mayor tasa de cambio tiene lugar en los equinoccios). De modo que se puede asumir que permanece constante durante períodos de 24 horas y depende solamente del ordinal-día, n_d . Bajo este supuesto, la declinación solar se puede estimar a partir de una expresión sencilla debida a Cooper [46]:

$$\delta = \delta_0 \sin \left((284 + n_d) \frac{360}{365} \frac{\pi}{180} \right) = \delta_0 \sin \left((284 + n_d) \frac{2\pi}{365} \right) \quad (3.16)$$

donde $\delta_0 = 23,45^\circ = 0,409 \text{ rad}$.

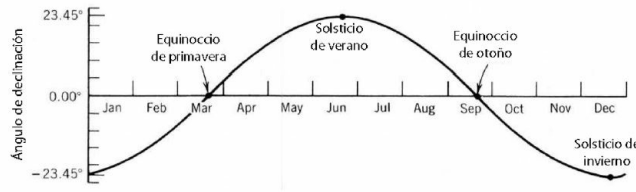


Fig. 3.1.14. Variación anual del ángulo de declinación. [151]

Existen expresiones más precisas para la declinación solar, como la de Spencer [173]:

$$\delta = 0,006918 - 0,399912 \cos \Gamma + 0,070257 \sin \Gamma - 0,006758 \cos 2\Gamma + 0,000907 \sin 2\Gamma - 0,002697 \cos 3\Gamma + 0,001480 \sin 3\Gamma \quad (3.17)$$

donde δ está en radianes y el ángulo diario Γ , está definido, como vimos, como función del día del año:

$$\Gamma = \frac{2\pi(n_d - 1)}{365} \quad (3.18)$$

3.1.3.4. Coordenadas Geográficas: Latitud y Longitud

El ángulo de *latitud* λ es el que mide la distancia que existe entre un punto cualquiera y el Ecuador, medida sobre el meridiano que pasa por dicho punto. Se expresa en grados sexagesimales. Todos los puntos ubicados sobre el mismo paralelo tienen la misma latitud. Aquellos que se encuentran al norte del Ecuador reciben la denominación Norte (N). Aquellos que se encuentran al sur del Ecuador reciben la denominación Sur (S). Se mide de 0° a 90° . Al Ecuador le corresponde la latitud de 0° . Los polos Norte y Sur tienen latitud 90° N y 90° S respectivamente. Otros ángulos de latitud de interés son el Trópico de Cáncer (paralelo situado a $23,45^\circ$ latitud Norte) y el Trópico de Capricornio (paralelo situado a $-23,45^\circ$ latitud Sur). Otros dos ángulos de latitud de interés son el Círculo Polar Ártico (paralelo situado a $66,55^\circ$ latitud Norte) y el Círculo Polar Antártico (paralelo situado a $-66,55^\circ$ latitud Sur).

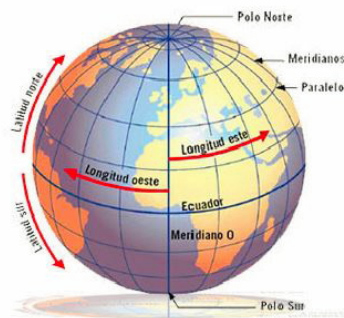


Fig. 3.1.15. Ángulos de Latitud y Longitud. [56]

El ángulo de *longitud* L es el que mide la distancia que existe entre un punto cualquiera y el Meridiano de Greenwich (o Meridiano 0), medida sobre el paralelo que pasa por dicho punto. Se expresa en grados sexagesimales. Todos los puntos ubicados sobre el mismo

meridiano tienen la misma longitud. Aquellos que se encuentran al oriente del meridiano de Greenwich reciben la denominación Este (E). Aquellos que se encuentran al occidente del meridiano de Greenwich reciben la denominación Oeste (O). Se mide de 0° a 180° . Al meridiano de Greenwich le corresponde la longitud de 0° . Los polos Norte y Sur no tienen longitud.

Los Trópicos de Cáncer y Capricornio representan las mayores latitudes donde el Sol se encuentra directamente en la vertical en el mediodía solar, y los Círculos Polares Ártico y Antártico, las menores latitudes donde hay 24 horas de luz solar u oscuridad. Todos estos eventos ocurren durante los solsticios de verano y de invierno.

Cualquier lugar de la superficie de la Tierra puede ser definido por la intersección de un ángulo de longitud y un ángulo de latitud.

3.1.3.5. Ángulos Observador-Sol: Coordenadas acimutales

Como el Sol se observa desde una posición cualquiera de la superficie de la Tierra, también es necesario definir la posición del Sol con relación con un sistema de coordenadas basado en el punto de observación, no con origen en el centro de la Tierra.

Los sistemas de coordenadas convencionales basados en la superficie de la Tierra están formados por una línea recta vertical hacia el suelo y un plano horizontal que contiene las líneas norte-sur y este-oeste. Posiblemente el sistema de coordenadas más fácil de entender es el sistema de *coordenadas acimutal*.

La posición del Sol con respecto a este sistema de coordenadas se puede describir mediante dos ángulos, el *ángulo de altura solar* (α_s) y el *ángulo acimutal solar* (γ_s). Dado que el Sol no aparece como un punto en el cielo, sino como un disco de tamaño finito, los ángulos anteriormente descritos se van a definir respecto al centro de ese disco, es decir, en relación con el “rayo central” del Sol.

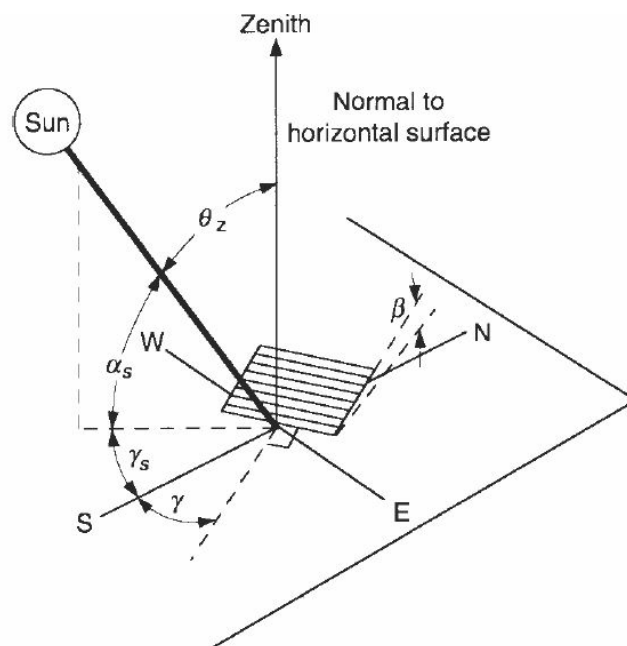


Fig. 3.1.16. Coordenadas acimutales. [53]

La *altura solar* (α_s): es el ángulo entre el rayo central del Sol, y un plano horizontal que contiene el observador. Este siempre se mide a partir del horizonte hasta la estrella. De esta manera, la elevación de un punto en el horizonte es de 0° y la del cénit de 90° , que es la máxima elevación posible.

También suele usarse el *ángulo cenital* solar (θ_z). Se trata del ángulo complementario al ángulo de altitud solar (α_s):

$$\theta_z = 90^\circ - \alpha_s \quad (3.19)$$

cumpléndose:

$$\cos \theta_z = \sin \alpha_s \quad (3.20)$$

El *acimut solar* (γ_s): es el ángulo que mide la desviación de la proyección de los rayos centrales del Sol en el plano horizontal, respecto al Sur (S) como muestra la figura anterior.

Según los autores hay distintos convenios, y nosotros consideraremos $\gamma_s < 0$ antes del mediodía solar, $\gamma_s > 0$ después del mediodía solar, y creciente en el sentido de las agujas del reloj, hacia el Oeste.

La siguiente ecuación expresa el ángulo de altitud solar (α_s) en función de la latitud λ del observador (ubicación en la superficie de la tierra), el ángulo horario ω (momento del día, ubicación temporal) y la declinación del Sol δ (fecha, ubicación temporal):

$$\alpha_s = \arcsin[\sin \delta \sin \lambda + \cos \delta \cos \lambda \cos \omega] \quad (3.21)$$

A mediodía el ángulo horario $\omega = 0$, el Sol está exactamente en el meridiano local, apuntando hacia el Sur, por lo que el acimut $\gamma_s = 0$, y el Sol tiene la máxima altitud $\alpha_{s\text{máx}}$:

$$\begin{aligned} \sin \alpha_{s\text{máx}} &= \sin \delta \sin \lambda + \cos \delta \cos \lambda \\ &= \cos(\lambda - \delta) = \sin(90^\circ - (\lambda - \delta)) \end{aligned} \quad (3.22)$$

de donde se deduce que:

$$\alpha_{s\text{máx}} = 90^\circ - |\lambda - \delta| \quad (3.23)$$

$$\theta_{z\text{mín}} = |\lambda - \delta| \quad (3.24)$$

lo cual nos indica que el ángulo cenital al mediodía es $|\lambda - \delta|$.

Cuando la altitud $\alpha_s = 0$, se dice que amanece (Orto) o se pone el sol (Ocaso). De la ecuación (3.21):

$$\cos \omega = -\frac{\sin \delta \sin \lambda}{\cos \delta \cos \lambda} = -\tan \delta \tan \lambda \quad (3.25)$$

y por tanto el ángulo del Orto ($-\omega_s$) y del Ocaso (ω_s) pueden calcularse con:

$$\omega_s = \arccos[-\tan \delta \tan \lambda] \quad (3.26)$$

Por tanto, el ángulo horario $\omega \in [-\omega_s, \omega_s]$, $\omega = 0$ al mediodía, antes del mediodía es negativo y después es positivo. Además, la duración del día es $2 \cdot \omega_s$.

Por tanto, la hora solar del Orto T_{SR} y del Ocaso T_{SS} en horas (h) son:

$$T_{SR} = 12 - \omega_s \frac{180}{15\pi}; \quad T_{SS} = 12 + \omega_s \frac{180}{15\pi} \quad (3.27)$$

Una vez calculada α_s , la siguiente ecuación nos permite calcular el ángulo de acimut solar (γ_s), medido desde el Sur, con el convenio de que $\gamma_s < 0$ antes del mediodía solar, $\gamma_s > 0$ después del mediodía solar:

$$\gamma_s = \text{sign}(\omega) \cdot \text{arc cos} \left[\frac{\sin \alpha_s \sin \lambda - \sin \delta}{\cos \alpha_s \cos \lambda} \right] \quad (3.28)$$

donde la función $\text{sign}(\omega)$ consigue que nuestro convenio de signos se cumpla pues antes del mediodía $\omega < 0$, y $\gamma_s < 0$ y después del mediodía $\omega > 0$, y $\gamma_s > 0$. Como vemos este ángulo también depende del día del año, de la hora del día y de la posición del observador.

Debe tenerse precaución a la hora de tomar las fórmulas. Por ejemplo, se pueden encontrar en la literatura (aunque nosotros no las usaremos) también este par de fórmulas para el acimut:

$$\gamma_s = \text{arc cos} \left[\frac{\sin \delta \cos \lambda - \cos \omega \sin \lambda \cos \delta}{\cos \alpha_s} \right]; \quad \begin{cases} \text{si } \omega \leq 0 & \gamma_s^* = \gamma_s - 180^\circ \\ \text{si } \omega > 0 & \gamma_s^* = 180^\circ - \gamma_s \end{cases} \quad (3.29)$$

$$\gamma_s = \text{arcsin} \left[\frac{-\cos \delta \sin \omega}{\cos \alpha_s} \right] \quad (3.30)$$

$$\begin{cases} \text{si } \cos \omega \geq \frac{\tan \delta}{\tan \lambda} & \gamma_s^* = -\gamma_s \\ \text{si } \cos \omega < \frac{\tan \delta}{\tan \lambda} & \begin{cases} \text{y } \omega \leq 0 & \gamma_s^* = \gamma_s - 180^\circ \\ \text{y } \omega > 0 & \gamma_s^* = 180^\circ + \gamma_s \end{cases} \end{cases} \quad (3.31)$$

las cuales deben ir acompañadas de sendos test para garantizar su validez.

El motivo es que estas ecuaciones pueden dar resultados para γ_s que están fuera del cuadrante apropiado, debido a que las funciones arco seno y arco coseno tienen dos posibles cuadrantes para sus resultados. Para resolver este problema la combinación del arco coseno junto con el signo de la hora solar es particularmente recomendable. La segunda ecuación también debe ser usada con precaución ya que también puede dar resultados para γ_s que están fuera del cuadrante apropiado.

El ángulo de acimut solar γ_s puede tener valores en el rango de 180° a -180° . Para latitudes Norte o Sur entre $23,45^\circ$ y $66,45^\circ$, γ_s estará entre 90° y -90° los días de menos de 12 h de duración; para días con más de 12 h entre el amanecer y el atardecer, γ_s será mayor que 90° o menor que -90° temprano y tarde en el día cuando el Sol esté al Norte de la línea Este-Oeste en el hemisferio Norte o al Sur de la línea Este-Oeste en el hemisferio Sur.

Para las latitudes tropicales, γ_s puede tener cualquier valor cuando $\lambda - \delta$ es negativo en el hemisferio Norte o negativo en el Sur. Por ejemplo, justo antes del mediodía a $\lambda = 10^\circ$ y $\delta = 20^\circ$, $\gamma_s = -180^\circ$, y justo después del mediodía $\gamma_s = +180^\circ$.

3.1.4. Irradiancia solar sobre Superficies Inclinadas

En la Fig. 3.1.17 se muestran los dos ángulos que nos dan la posición del Sol: la altura solar (α_s) y el ángulo acimutal solar (γ_s), y los dos ángulos que nos dan la posición de la

superficie inclinada: β que es el *ángulo de inclinación* de la superficie y γ que es el *ángulo de orientación o ángulo de azimut de la superficie*. Además, se muestra el ángulo θ_i entre la normal a la superficie inclinada del módulo fotovoltaico y el rayo solar incidente.

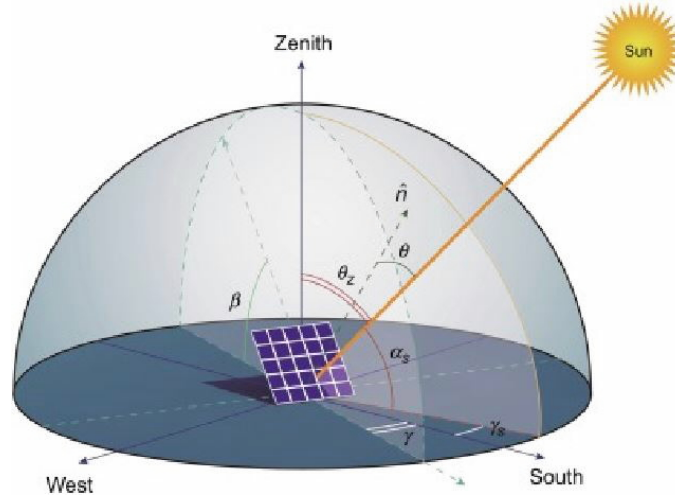


Fig. 3.1.17. Radiación sobre Superficies Inclinadas. [171]

En la literatura pueden encontrarse diversas fórmulas. La siguiente viene expresada solo en función de δ , λ y ω . El ángulo incidente del Sol θ_i ($^\circ$) sobre una superficie inclinada se puede determinar como [53]:

$$\begin{aligned} \cos \theta_i = & \sin \delta \sin \lambda \cos \beta - \sin \delta \cos \lambda \sin \beta \cos \gamma + \cos \delta \cos \lambda \cos \beta \cos \omega \\ & + \cos \delta \sin \lambda \sin \beta \cos \gamma \cos \omega + \cos \delta \sin \beta \sin \gamma \sin \omega \end{aligned} \quad (3.32)$$

donde δ es la declinación, λ la latitud, β el ángulo de inclinación de la superficie, γ el ángulo de azimut de la superficie, y ω el ángulo horario, todos ellos medidos en grados ($^\circ$).

También podemos usar:

$$\cos \theta_i = \cos \theta_z \cos \beta + \sin \theta_z \sin \beta \cos(\gamma_s - \gamma) \quad (3.33)$$

El ángulo θ_i en la ecuación (3.32) y (3.33) puede superar los 90° , lo que significa que el Sol está detrás de la superficie. Además, cuando usamos estas ecuaciones es necesario asegurarse de que la Tierra no esté bloqueando al Sol (es decir, que el ángulo horario está entre el amanecer y el atardecer).

Hay varios casos comunes en los que la ecuación (3.32) se simplifica.

Para **superficies horizontales** $\beta = 0^\circ$, el ángulo de incidencia es el ángulo cenital del Sol, θ_z . Su valor debe estar entre 0° y 90° cuando el sol está por encima del horizonte. Para esta situación, $\beta = 0^\circ$, y la ecuación (3.32) se convierte en:

$$\cos \theta_i = \cos \delta \cos \lambda \cos \omega + \sin \delta \sin \lambda \quad (3.34)$$

y la ecuación (3.33) se convierte en:

$$\cos \theta_i = \cos \theta_z \quad (3.35)$$

siendo nulo el efecto de γ , el ángulo de azimut de la superficie.

Para **superficies verticales** $\beta = 90^\circ$, situación común en fachadas:

$$\cos \theta_i = -\sin \delta \cos \lambda \cos \gamma + \cos \delta \sin \lambda \cos \gamma \cos \omega + \cos \delta \sin \gamma \sin \omega \quad (3.36)$$

También tenemos:

$$\cos \theta_i = \sin \theta_z \cos(\gamma_s - \gamma) \quad (3.37)$$

Para **superficies orientadas al Sur** (en el hemisferio Norte), es decir, con un ángulo de azimut de la superficie $\gamma = 0^\circ$ (muy común para colectores fijos planos):

$$\cos \theta_i = \sin \delta \sin \lambda \cos \beta - \sin \delta \cos \lambda \sin \beta + \cos \delta \cos \lambda \cos \beta \cos \omega + \cos \delta \sin \lambda \sin \beta \cos \omega \quad (3.38)$$

También tenemos:

$$\cos \theta_i = \cos \theta_z \cos \beta + \sin \theta_z \sin \beta \cos(\gamma_s) \quad (3.39)$$

Y otra fórmula muy útil para estas superficies orientadas hacia el Sur (en el HN) para el ángulo de incidencia puede derivarse del hecho de que las superficies con pendiente β hacia el sur tienen la misma relación angular con la radiación del haz que una superficie horizontal en una latitud artificial de $\lambda - \beta$. La ecuación (3.34) nos da:

$$\cos \theta_i = \cos \delta \cos(\lambda - \beta) \cos \omega + \sin \delta \sin(\lambda - \beta) \quad (3.40)$$

Para el caso especial del mediodía solar $\omega = 0^\circ$, para **superficies orientadas hacia el Sur** (en el HN):

$$\theta_i^{noon} = |\lambda - \delta - \beta| \quad (3.41)$$

Además, cuando $\beta = 0^\circ$, (ahora ya no importa la orientación de la superficie) el ángulo de incidencia es como ya sabemos el ángulo zenital, que en el HN al mediodía $\omega = 0^\circ$ es:

$$\theta_z^{noon} = |\lambda - \delta| \quad (3.42)$$

3.1.5. Modelos para la determinación de la Irradiancia Solar

La irradiancia solar total (I_t) en superficies inclinadas generalmente se calcula como la suma de tres componentes: la irradiancia solar directa (I_{bt}), la irradiancia solar difusa (I_{dt}) y la irradiancia reflejada (I_{rt}); la directa y la reflejada siempre se calculan de la misma manera (usando consideraciones geométricas para el primero y modelos isotrópicos para el segundo), mientras que existen múltiples métodos para la componente difusa.

1- La irradiancia solar directa es el componente de la irradiancia solar total que se recibe del Sol sin dispersión atmosférica [53], y puede calcularse a partir de la relación geométrica entre el plano horizontal y la superficie inclinada.

2- La irradiancia solar reflejada en el suelo es la fracción de la irradiancia solar total reflejada por la superficie de la Tierra y por cualquier otra superficie (edificios, árboles, ...). Es esencialmente imposible calcularla con precisión, debido a los muchos factores que contribuyen a ello [53]. Sin embargo, se puede suponer [112, 53], que la reflexión sobre el suelo de la directa y la difusa es isotrópica. Al mismo tiempo, muchos investigadores

también suponen que los alrededores de la superficie inclinada tienen una constante de reflectancia, llamada reflectancia del suelo (ρ_g), que depende del tipo de suelo que rodea la superficie inclinada.

3- La irradiancia solar difusa es el componente de la irradiancia solar total que ha sufrido dispersión [53], por lo que su dirección es difícil de determinar y se divide en tres componentes: isotrópico, circumsolar y *horizon brightening*. La primera se recibe de manera uniforme de todo el domo del cielo. La segunda se concentra en la sección del cielo alrededor del Sol, mientras que la última se concentra cerca del horizonte y es más importante en cielos despejados. Los modelos utilizados para predecir esta irradiancia solar en una superficie inclinada se pueden agrupar en dos familias: isotrópica y anisotrópica.

3.1- Los modelos isotrópicos suponen, como su nombre lo indica, que la irradiancia solar difusa en una superficie inclinada es solo isotrópica [112], por lo que solo depende del ángulo de inclinación β .

3.2- Algunos modelos anisotrópicos suponen que la irradiancia solar difusa en una superficie inclinada está compuesta solo por un componente isotrópico y un componente circumsolar. Dependen principalmente de β , la altura del Sol α_S y el ángulo de incidencia θ_i , además de otros parámetros relacionados con el modelo. Existen otros modelos anisotrópicos en los que se supone que la irradiancia solar difusa en una superficie inclinada está compuesta por un componente de isotrópico, circumsolar y brillo del horizonte. También dependen de β , α_S , θ_i y otros parámetros relacionados con el modelo.

3.1.5.1. Modelo para Irradiancia Solar Directa

Entre los múltiples procedimientos para estimar la irradiación solar del haz, hemos elegido el método Hottel [85], que utiliza solo la latitud λ y la altitud A (km) de la ubicación. En resumen, calcula la irradiancia directa I_0 en un plano normal a la irradiación del Sol como:

$$I_0 = I_{SC} \cdot F_n \quad (3.43)$$

donde $I_{SC} = 1367$ (W/m²) es la constante solar y F_n (adimensional) es el factor de corrección de excentricidad de la órbita de la Tierra, dado aproximadamente por la fórmula de Spencer (donde Γ (°) es el ángulo de la Tierra en su órbita):

$$F_n = 1,00011 + 0,034221 \cdot \cos \Gamma + 0,00128 \cdot \sin \Gamma + 0,000719 \cdot \cos 2\Gamma + 0,000077 \cdot \sin 2\Gamma. \quad (3.44)$$

Para calcular la irradiancia directa en una superficie plana, el modelo de Hottel utiliza la transmitancia atmosférica τ_b (adimensional), calculada como:

$$\tau_b = k_0 + k_1 \cdot e^{-k/\cos \theta_z} \quad (3.45)$$

donde θ_z (rad) es el ángulo cenital del sol y k_0, k_1, k son las siguientes constantes empíricas (para una atmósfera estándar con 23 km de visibilidad):

$$k_0 = 0,4237 - 0,00821(6 - A)^2 \quad (3.46)$$

$$k_1 = 0,5055 + 0,00595(6,5 - A)^2 \quad (3.47)$$

$$k = 0,2711 + 0,01858(2,5 - A)^2 \quad (3.48)$$

Estas constantes, cuando el área del campo de espejos $A < 2,5$ (km), se multiplican respectivamente por tres factores de corrección: r_0 , r_1 y r_k , tabulados en [85] para cuatro tipos de clima.

Finalmente, la estimación de la irradiancia solar directa en un plano horizontal transmitido a través de atmósferas claras, viene dada por la fórmula:

$$I_{bh}(n_d, T) = I_0(n_d) \cdot \cos \theta_z(n_d, T) \cdot \tau_b(n_d, T) \quad (3.49)$$

La ecuación (3.49) permite el cálculo en cualquier instante de $I_{bh}(n_d, T)$ (W/m^2), la irradiancia solar directa en un plano horizontal transmitido a través de atmósferas claras utilizando los valores estándar de los coeficientes propuestos en el modelo original.

La distribución diaria estimada $H_{bh}(n_d)$ (Wh/m^2) de irradiación solar directa en un plano horizontal transmitido a través de atmósferas claras se obtiene integrando durante todo el día, desde el amanecer hasta el atardecer, la irradiación:

$$H_{bh}(n_d) = \int_{T_{SR}(n_d)}^{T_{SS}(n_d)} I_{bh}(n_d, T) dT \quad (3.50)$$

3.1.5.2. Modelo para Irradiancia Solar Difusa

Liu y Jordan [111] proporcionan la siguiente relación empírica entre la transmitancias para la irradiancia solar en cielos despejados directa (τ_b , adimensional) y difusa (τ_d , adimensional):

$$\tau_d = 0,271 - 0,294 \cdot \tau_b \quad (3.51)$$

las cuales dependen ambas de θ_z . Este modelo ha sido ampliamente utilizado y nos da la siguiente fórmula para la irradiancia difusa en un plano horizontal:

$$I_{dh}(n_d, T) = I_0(n_d) \cdot \cos \theta_z(n_d, T) \cdot \tau_d(n_d, T) \quad (3.52)$$

y a partir de él se puede calcular (por integración directa, nuevamente) el valor de $H_{dh}(n_d)$ (Wh/m^2): La irradiación solar difusa total en un plano horizontal a lo largo del día:

$$H_{dh}(n_d) = \int_{T_{SR}(n_d)}^{T_{SS}(n_d)} I_{dh}(n_d, T) dT \quad (3.53)$$

3.1.5.3. Irradiancia total I_t sobre una superficie inclinada

La irradiancia solar total I_t en una superficie inclinada se puede calcular como la suma de tres componentes: irradiancia solar directa I_{bt} , irradiancia solar difusa I_{dt} y irradiancia solar reflejada por el suelo I_{rt} . Cada una de ellas se calcula de la siguiente manera:

- La irradiancia solar directa viene dada por [53]:

$$I_{bt} = I_{bh} \cdot \frac{\cos \theta_i}{\cos \theta_z} \quad (3.54)$$

donde I_{bt} (W/m^2) es la irradiancia solar directa en una superficie inclinada, I_{bh} (W/m^2) es la irradiancia solar directa en una superficie horizontal, θ_z ($^\circ$) es el ángulo cenital del Sol, y θ_i ($^\circ$) es el ángulo de incidencia.

- La irradiancia solar difusa se puede determinar usando la fórmula de Liu y Jordan [112]:

$$I_{dt} = I_{dh} \cdot \left(\frac{1 + \cos \beta}{2} \right) \quad (3.55)$$

donde I_{dt} (W/m^2) es la irradiancia solar difusa en una superficie inclinada, I_{dh} (W/m^2) es la irradiancia solar difusa en una superficie horizontal, y β ($^\circ$) es el ángulo de inclinación de la superficie.

- La irradiancia solar reflejada por el suelo viene dada por [112]:

$$I_{rt} = (I_{bh} + I_{dh}) \cdot \rho_g \cdot \left(\frac{1 - \cos \beta}{2} \right) \quad (3.56)$$

donde I_{rt} (W/m^2) es la irradiancia solar reflejada en una superficie inclinada, I_{bh} (W/m^2) es la irradiancia solar directa en una superficie horizontal, I_{dh} (W/m^2) es la irradiancia solar difusa en una superficie horizontal, β ($^\circ$) es el ángulo de inclinación de la superficie, y ρ_g (adimensional) es la reflectancia del suelo.

Una vez que se calculan todos esos componentes, la irradiancia solar total I_t en una superficie inclinada viene dada por:

$$I_t = I_{bh} \cdot \frac{\cos \theta_i}{\cos \theta_z} + I_{dh} \cdot \left(\frac{1 + \cos \beta}{2} \right) + (I_{bh} + I_{dh}) \cdot \rho_g \cdot \left(\frac{1 - \cos \beta}{2} \right) \quad (3.57)$$

3.1.5.4. Modelos de irradiancia para condiciones de cielo con nubes

La eficiencia de los sistemas fotovoltaicos solares, independientemente de su diseño y características específicas, depende directamente de la irradiancia solar, la cual depende de muchos factores, siendo su determinación precisa muy compleja. Los principales factores se pueden agrupar en tres clases: la geometría de la Tierra, el terreno y la atenuación atmosférica. La geometría de la Tierra incluye como parámetros más relevantes: la declinación, la latitud y el ángulo horario solar. El factor del terreno incluye: las sombras, la elevación, la inclinación y la orientación de la superficie. Y finalmente, el factor más complejo, la atenuación atmosférica depende de la dispersión y absorción producida por las moléculas de aire, ozono, aerosoles y nubes. De ahí que existe una gran cantidad de modelos [195], para predecirla, los cuales se pueden clasificar en: modelos empíricos, modelos derivados de satélites, modelos numéricos de predicción meteorológica y técnicas de inteligencia artificial.

Numerosos modelos para predecir la irradiancia horizontal se basan [7] en el supuesto de día despejado (*clear-sky*), como, por ejemplo: [148], [85], [108], [125], [40], [8]. Esta suposición representa las condiciones de funcionamiento nominales y permite obtener un conjunto de ecuaciones a partir de las cuales estimar la irradiancia horizontal teórica en una ubicación determinada. Sin embargo, la presencia de nubes en un número elevado de días al año hace que los resultados obtenidos no sean representativos de las condiciones

reales. Por ejemplo Maafi et al. [117] clasifican los días en tres grupos: cielo despejado, cielo parcialmente nublado y nublado. Dependiendo de su distribución a lo largo de un año determinado, esto hace que el modelo de día claro sea más o menos preciso.

Por tanto, los modelos de día despejado no se corresponden con las características atmosféricas reales de un lugar determinado. Existen en la literatura numerosos modelos para predecir la irradiancia en condiciones de nubosidad, como, por ejemplo: Dazhi et al. [51], Nou et al. [141], Zhong et al. [197], Kostic et al. [107], Petrzala et al. [149], o Bone et al. [33]. El modelo de Hottel [85] que nosotros usamos para la irradiancia directa, y que fue presentado en la sección anterior, se basa en la hipótesis de día despejado. Por lo tanto, es necesario incluir las condiciones climáticas de cada sitio particular para aumentar su precisión.

En este trabajo utilizamos la técnica presentada por Barbón et al. [23]. Se trata de una técnica novedosa para estimar la irradiancia solar directa en una superficie horizontal a nivel del suelo, en cualquier lugar, con cualquier resolución temporal. El dato básico de partida es la irradiación solar diaria promedio mensual directa sobre una superficie horizontal, calculada como la diferencia entre las irradiaciones globales y difusas; ambos valores se miden normalmente mediante estaciones meteorológicas o a través de bases de datos mediante estimaciones de satélite, como es nuestro caso usando PVGIS [153]. El método se basa en calcular la serie de Fourier de la irradiación solar media mensual directa de PVGIS y comparar este valor con el proporcionado por el modelo teórico de cielos despejados (en nuestro caso, el modelo de Hottel). Calculando la relación entre ambos para cada día, obtenemos un coeficiente de perturbación diario que se aplica al modelo de irradiancia solar directa, proporcionando nuestro modelo perturbado.

3.2. Funcionamiento y parámetros de un SSLFR

3.2.1. Funcionamiento básico de los SSLFR

En los LFRs se utilizan hileras de espejos para concentrar la irradiancia solar sobre un receptor estático situado a varios metros de altura. Dicho receptor habitualmente posee un segundo reflector, que ayuda a dirigir todos los rayos entrantes sobre el absorbedor. Dicho absorbedor puede ser un tubo u otro dispositivo, como por ejemplo células fotovoltaicas. Este absorbedor es el elemento encargado de la obtención de la energía.

El principio de Fresnel que se aplica en los LFRs es muy simple: debido a que el movimiento relativo de todos los espejos es idéntico para el seguimiento, una vez que están colocados correctamente, su movimiento se puede acoplar mecánicamente. Cada fila de espejos es impulsada por un motor y el acoplamiento mecánico se realiza con un tornillo sin fin.

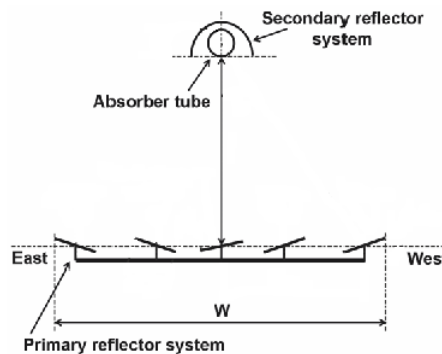


Fig. 3.2.1. Esquema general de un SSLFR.

Análogamente, en los SSLFRs se aplican los mismos principios, pero a escala reducida. De esta manera se consigue alcanzar altas temperaturas y altos rendimientos, utilizando menos espacio.

En la Fig. 3.2.1 se muestran los dos bloques principales que definen un SSLFR: el sistema reflector primario (primary reflector) y el sistema del reflector secundario (secondary reflector).

Para el estudio posterior de este diseño se tuvieron en cuenta las siguientes suposiciones:

- (i) Los espejos son planos.
- (ii) Las filas de espejos se controlan simultáneamente para seguir el movimiento aparente del Sol.
- (iii) El punto pivotante de cada espejo coincide con su punto central; por lo tanto, siempre se enfoca en el punto central del absorbedor.
- (iv) Debe mantenerse una distancia adecuada entre dos espejos consecutivos para que un espejo no sombree ni bloquee a su espejo adyacente.
- (v) Se dispone de un único absorbedor.

3.2.2. Parámetros de un SSLFR

A continuación, se definirán los ángulos que determinan el comportamiento transversal y longitudinal de un SSLFR [11], [12].

Si se considera un SLFRS alineado horizontalmente y alineado con la dirección Norte-Sur, el ángulo de incidencia de la radiación solar sería calculado utilizando dos planos de proyección (ver Theunissen et al. [180]). El ángulo de incidencia transversal (θ_t) y el ángulo de incidencia longitudinal (θ_l). El ángulo de incidencia transversal (θ_t) se define como el ángulo formado entre la vertical y la proyección del vector solar en el plano Este-Oeste (el plano ortogonal al tubo absorbedor); el ángulo de incidencia longitudinal (θ_l) se define como el ángulo entre la vertical y la proyección del vector solar en el plano Norte-Sur. Con estos valores se determinan algunos de los parámetros usados en el estudio de los SSLFR.

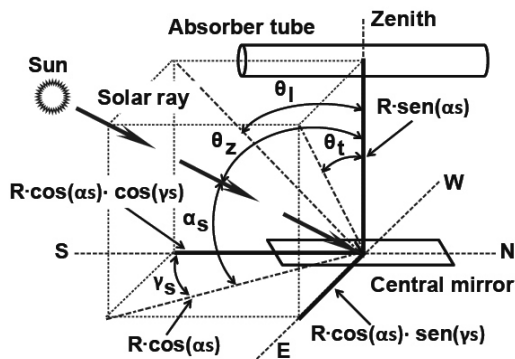


Fig. 3.2.2. Relaciones angulares.

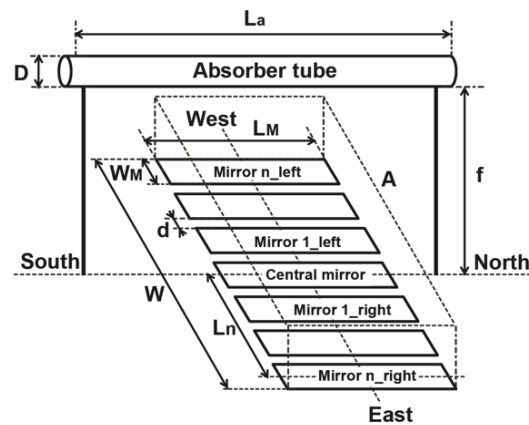


Fig. 3.2.3. Parámetros de un SSLFR.

El ángulo de incidencia transversal y el ángulo de incidencia longitudinal se deducen por tanto de la Fig. 3.2.2:

$$\theta_t = \arctan \left(\frac{\sin \gamma_S}{\tan \alpha_S} \right) \quad (3.58)$$

$$\theta_l = \arctan \left(\frac{\cos \gamma_S}{\tan \alpha_S} \right) \quad (3.59)$$

Los parámetros usados en el estudio transversal son: n el número de espejos a cada lado del espejo central, (el número total de espejos presentes en un SSLFR es $2n + 1$), W_M es el ancho de cada espejo, d es la separación entre dos espejos consecutivos, L_i es la posición del espejo i con respecto al espejo central, β_i es el ángulo de inclinación del espejo i , α_i es el ángulo formado entre la vertical en el punto focal y la línea que conecta el punto central de cada espejo con el punto focal, D es el diámetro exterior del tubo absorbedor y f es la altura del receptor.

Los parámetros utilizados en el estudio longitudinal (ver Fig. 3.2.3) son: β_M es el ángulo entre el eje de los espejos y el plano horizontal, β_a es el ángulo formado entre el tubo absorbedor y el plano horizontal, θ_z es el ángulo cenital solar, L_M es la longitud de los espejos y L_a es la longitud total del tubo absorbedor.

3.3. Estudio Transversal de un SSLFR

3.3.1. Introducción

El diseño transversal de un SSLFR ha sido estudiado por varios autores. En [11] se usó un método inspirado en lo que se conoce como 'método de Mathur' ([123] y [124]), que calcula el valor apropiado de la separación entre espejos adyacentes de manera que se evite el sombreado y el bloqueo de los rayos reflejados. Debido a la simetría del SSLFR, en esta sección todas las propiedades ópticas se definen en el plano transversal, es decir, el plano normal a los ejes de rotación longitudinal de los espejos. Estos ejes son paralelos al receptor de un solo tubo.

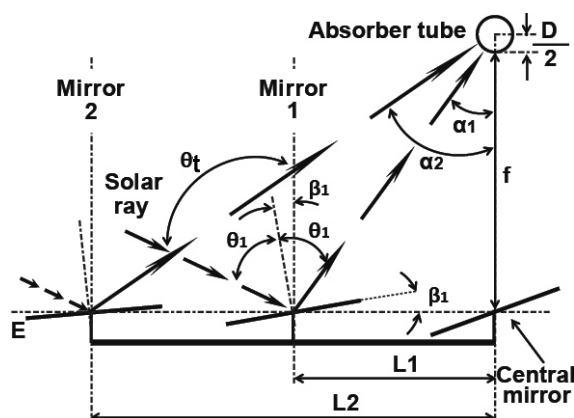


Fig. 3.3.1. Definiciones usadas en el diseño frontal.

El comportamiento del SSLFR se basa en seleccionar adecuadamente el número de espejos, el ancho de los espejos (W_M), la separación entre dos espejos consecutivos (d), la posición de cada espejo (L_i) con respecto al espejo central ($i = 0$), la inclinación de cada espejo (β_i) y la altura del receptor (f). En la Fig. 3.3.1 se presenta un esquema de un SSLFR con espejos de igual ancho (W_M), utilizando un tubo absorbente, con un diseño Norte-Sur en el lado izquierdo de un receptor.

3.3.2. Posición de los espejos

Para calcular los valores de L_i , d y W_M vamos a utilizar una modificación del método usado en [123] y [124]. Como ya comentamos, los espejos de nuestro SSLFR van a moverse siguiendo el ángulo transversal solar θ_t :

$$\theta_t = \arctan \left(\frac{\sin \gamma_S}{\tan \alpha_S} \right) \tag{3.60}$$

donde α_S es la altura solar y γ_S es el acimut solar. Ambos ángulos dependen de la declinación δ , latitud λ y ángulo horario ω . Asumimos que θ_t es negativo antes del mediodía y positivo después.

Pues bien, el método se basa en considerar las peores condiciones de trabajo, es decir el peor valor de $\theta_t = \pm\theta_{t_0}$ y el peor espejo, que es el más alejado del Sol en ese tiempo

solar. Esto proporciona la distancia mínima que nos garantiza que no haya sombreado ni bloqueo entre espejos consecutivos durante el tiempo productivo efectivo. En resumen, vamos a diseñar el SSLFR para funcionar de forma óptima en el intervalo de trabajo:

$$\theta_t \in [-\theta_{t_0}, \theta_{t_0}] \quad (3.61)$$

La correcta elección del valor de θ_{t_0} va a ser una cuestión fundamental, pues son varios los factores que van a verse influenciados, como el ancho total del *SSLFR*, o el porcentaje de irradiancia solar y las horas garantizadas sin sombreado ni bloqueo. Antes de presentar el método debemos recordar las siguientes definiciones previas.

El ángulo α_i entre el eje vertical y la línea que une el centro del espejo i con el centro del tubo absorbedor es:

$$\alpha_i = \arctan \frac{L_i}{f}; \quad 1 \leq i \leq n \quad (3.62)$$

tanto a la derecha como a la izquierda, con $L_0 = 0$ para el espejo central. El ángulo β_i del espejo i , definido como el ángulo que forma el espejo con la horizontal, depende de θ_t y se define de tal manera que el rayo de sol que se encuentra con el punto medio de ese espejo debe reflejarse hacia el centro del tubo absorbedor. Esto da:

$$\beta_i = \frac{-\theta_t \pm \alpha_i}{2}; \quad 1 \leq i \leq n \quad (3.63)$$

El signo \pm se elige así: $-$ para el lado izquierdo y $+$ para el lado derecho de *SSLFR*. En el espejo central ($i = 0$), es obvio que: $\alpha_0 = 0$ and $\beta_0 = -\theta_t/2$. También consideramos, por convenio, $\beta_i > 0$ cuando se mide en sentido antihorario por encima de la horizontal.

La inclinación (o posición de referencia) de cada espejo (β_i) se ajusta para que el rayo incidente (que llega con un ángulo θ_t), llegue al punto focal después de una sola reflexión. El plano focal se encuentra a una distancia f del elemento reflector colocado en el centro del *SSLFR* ($L_0 = 0$). El punto de pivote de cada espejo coincide con el punto central del espejo.

3.3.2.1. Sombreado

Se debe mantener una distancia apropiada entre dos espejos consecutivos para que un espejo no sombree a su espejo adyacente. Por lo tanto, cada espejo puede caracterizarse por dos parámetros: posición (L_i) e inclinación (β_i). Para calcular estos parámetros, distinguimos entre: el espejo central ($i = 0$), los espejos a la izquierda ($1 \leq i \leq n$) y los de la derecha ($1 \leq i \leq n$). Por lo tanto, el número total de espejos del *SSLFR* es: $2n + 1$.

Para ilustrar el método vamos a considerar el caso (Fig. 3.3.2) en que la peor situación corresponde a cuando el Sol está a la derecha ($\theta_{t_0} > 0$), y vamos a estudiar los espejos a la izquierda del *SSLFR*, que corresponden a los peores espejos ($\beta_i < 0$). El otro caso se analizaría de forma similar.

Para calcular la posición de referencia, a medida que el Sol se mueve en el plano de proyección transversal, los espejos deben girar alrededor de sus ejes de tal manera que se

enfoco siempre en el punto central del receptor. Las siguientes expresiones se deducen usando óptica geométrica simple:

$$L_i^l = L_{i-1}^l + \frac{W_M}{2} \left[\frac{\sin \beta_{i-1}^l + \sin \beta_i^l}{\tan(90^\circ - \theta_{t0} + \xi)} + \cos \beta_{i-1}^l + \cos \beta_i^l \right] \quad (3.64)$$

$$\beta_i^l = -\frac{\theta_{t0}}{2} - \frac{1}{2} \arctan \left[\frac{L_i^l}{f} \right]; \quad 1 \leq i \leq n \quad (3.65)$$

donde ξ es la apertura natural de la radiación solar (aprox. $32' = 4,65$ mrad), valor que en lo sucesivo despreciaremos y n es el número de espejos en el lado izquierdo del SSLFR.

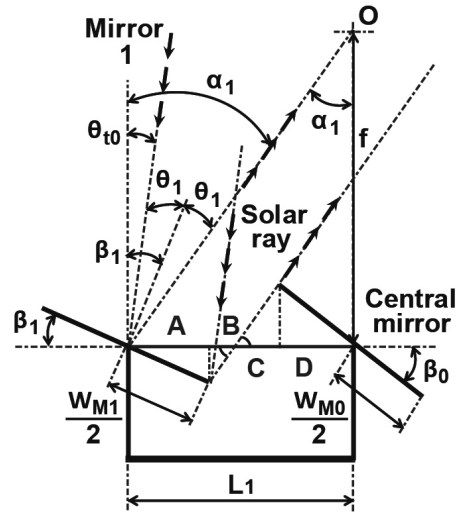
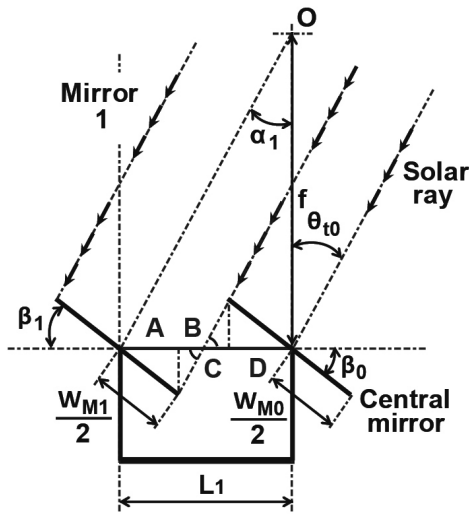


Fig. 3.3.2. Estudio del sombreado. Fig. 3.3.3. Estudio del bloqueo.

Este conjunto de ecuaciones son versiones modificadas de las presentadas en ([123] y [124]. Otras variaciones de estas fórmulas se pueden encontrar en [168] y [139].

Las ecuaciones (3.64) y (3.65) se resuelven de forma iterativa ($1 \leq i \leq n$) y se consideran las siguientes condiciones iniciales para el espejo central:

$$L_0^l = 0; \quad \beta_0^l = -\theta_{t0}/2 \quad (3.66)$$

Considerando que el SSLFR funciona simétricamente durante todo el día, el espacio entre los elementos reflectores en el lado derecho es el mismo que el espacio en el lado izquierdo del SSLFR:

$$L_i^r = L_i^l = L_i \quad (3.67)$$

mientras que la determinación de la inclinación, β_i^r , en el lado derecho viene dado por:

$$\beta_i^r = -\frac{\theta_{t0}}{2} + \frac{1}{2} \arctan \left[\frac{L_i^r}{f} \right]; \quad 1 \leq i \leq n \quad (3.68)$$

3.3.2.2. Bloqueo

De nuevo mostramos solo el caso en que $\theta_{t0} > 0$, y vamos a estudiar los espejos de la izquierda del SSLFR (ver Fig. 3.3.3). Razonando como en el caso del sombreado tenemos

para $1 \leq i \leq n$, con n el número de espejos en el lado izquierdo de SSLFR:

$$L_i^l = L_{i-1}^l + \frac{W_M}{2} \left[\frac{\sin \beta_i + \sin \beta_{i-1}}{\cot \alpha_i} + \cos \beta_i + \cos \beta_{i-1} \right] \quad (3.69)$$

$$\beta_i^l = \frac{-\theta_{t0}}{2} - \frac{1}{2} \arctan \frac{L_i^l}{f} \quad (3.70)$$

Basados de nuevo en la simetría del SSLFR los valores de L_i y β_i en el lado derecho son:

$$L_i^r = L_{i-1}^r + \frac{W_M}{2} \left[\frac{\sin \beta_i + \sin \beta_{i-1}}{\cot \alpha_i} + \cos \beta_i + \cos \beta_{i-1} \right] \quad (3.71)$$

$$\beta_i^r = \frac{-\theta_{t0}}{2} + \frac{1}{2} \arctan \frac{L_i^r}{f} \quad (3.72)$$

Tras numerosas simulaciones hemos observado que, en todos los casos, las condiciones más severas (con mucha diferencia) son las impuestas por el sistema de ecuaciones impuestas por el sombreado. Es decir, si diseñamos para un cierto valor de θ_{t0} el SSLFR, de forma que no se produzca sombreado entre espejos adyacentes, el bloqueo queda automáticamente también descartado.

3.3.3. Absorbedor

A continuación, vamos a determinar el ancho iluminado en la horizontal del absorbedor horizontal plano (W_{ai}). Si denotamos con α_i el ángulo entre la vertical en el punto focal y la línea que conecta el punto central de cada espejo con el punto focal (ver Fig. 3.3.1), y denotamos con β_i el ángulo de inclinación del espejo i (es decir, fusionamos β_i^l y β_i^r), se puede demostrar que, en este caso, el ancho del absorbedor viene dado por la siguiente fórmula:

$$W_{ai} = W_M [\cos \beta_i \pm \sin \beta_i \tan \alpha_i]; \quad 0 \leq i \leq 2n \quad (3.73)$$

que, como se puede ver, depende de cada espejo y de donde el signo \pm debe adoptarse de acuerdo con los siguientes criterios: $-$ para el lado izquierdo y $+$ para el lado derecho.

Si trabajáramos con un absorbedor plano, que es el caso de las células fotovoltaicas, un valor de diseño muy importante para el ancho de dicho absorbedor plano sería:

$$W_a^* = \min_{0 \leq i \leq 2n} W_{ai} \quad (3.74)$$

un valor con el que todo el absorbedor plano estaría siempre iluminado. Eso implicaría que habría momentos en que los rayos del Sol caerían fuera del absorbedor, es precisamente allí donde el diseño del concentrador secundario debe jugar un papel decisivo.

Uno de los posibles diseños es la utilización de un tubo absorbedor cilíndrico. El diámetro exterior de dicho tubo absorbedor (D) será uno de los factores clave en el diseño. Por esta razón veamos ahora las fórmulas equivalentes para (3.73) para usar en el caso de un absorbedor cilíndrico. Si denotamos por L_{ai} la longitud de la circunferencia iluminada en el absorbedor por el espejo i (ver Fig. 3.3.4), se tiene que:

$$L_{ai} = \begin{cases} \frac{\pi D}{2} & \text{si } W_{ai} \cos \alpha_i > D \\ D \arcsin \left(\frac{W_{ai} \cos \alpha_i}{D} \right) & \text{si } W_{ai} \cos \alpha_i \leq D \end{cases} \quad (3.75)$$

para $0 \leq i \leq 2n$. Debemos tener en cuenta que el valor real de D debe elegirse entre los valores estándar disponibles para los tubos. Entonces, la opción más razonable para el diseño frontal es elegir el D del tubo que mejor se adapte a las condiciones (3.75), es decir, el que verifica en la mayoría de los casos: $W_{ai} \cos \alpha_i \geq D$.

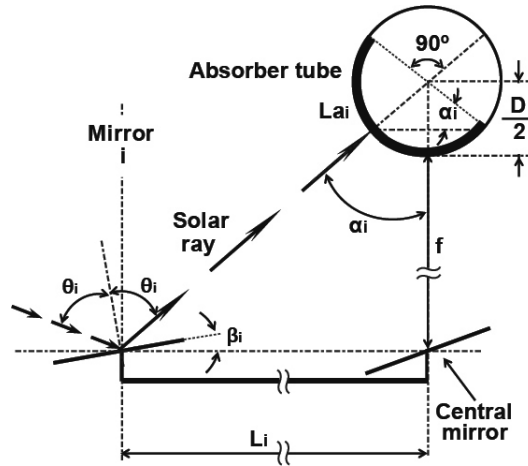


Fig. 3.3.4. Tubo absorbedor cilíndrico.

También se debe realizar una modificación final en las fórmulas anteriores para tener en cuenta el radio del tubo absorbedor. Esto simplemente implica cambiar la distancia focal, f , en todas las fórmulas anteriores en las que aparece por:

$$f' = f + \frac{D}{2} \tag{3.76}$$

3.3.4. Factor coseno transversal

Finalmente, vale la pena señalar que la radiación incidente en los espejos del SSLFR es solo perpendicular cuando el Sol está en su cenit y solo en el espejo central. En todos los demás casos, la radiación total en el SSLFR es directamente proporcional al coseno del ángulo entre la normal al espejo y el ángulo de incidencia del sol (θ_i). Este factor puede deducirse, siendo su valor:

$$\cos \theta_i = \cos(\beta_i \pm \alpha_i) \tag{3.77}$$

con $+$ para el lado izquierdo del SSLFR, y $-$ para el lado derecho del SSLFR. Como puede verse, este factor tiene un valor para cada espejo en función de la posición del sol. Posteriormente veremos la influencia de este factor en la radiación real que se aprovecha.

Cabe señalar que hay otro factor de coseno para analizar, a saber, el producido cuando la irradiancia solar llega al absorbedor. En el caso del estudio transversal, este valor lo estudiaremos mediante el Principio de Conservación de la Energía (PCE) en la Sección 4.6.

3.4. Estudio Longitudinal de un SSLFR

3.4.1. Introducción

Como vimos en la sección anterior al analizar el estudio transversal de un SSLFR, existen pérdidas debido a los efectos de sombreado y de bloqueo. Estas pérdidas las evitaremos gracias a nuestro particular diseño y esto es muy importante pues la pérdida por sombreado es una pérdida que es más significativa para los SSLFR en comparación con otras tecnologías de CSP (Concentrated Solar Power).

En esta sección vamos a considerar también las pérdidas que influyen al estudio longitudinal de los SSLFRs, ya que, en colectores de pequeño tamaño, como son los que se centra este estudio, no todos los rayos que son reflejados por los espejos caen sobre el tubo absorbedor (ver Fig. 3.4.1).

Mientras que las pérdidas transversales son significativas tanto en los reflectores de gran escala como en los SSLFRs, las pérdidas longitudinales apenas afectan en los LFRs, ya que los tubos absorbedores son muy largos en comparación con el tramo de tubo no iluminado.

Sin embargo, cuando se trabaja con SSLFRs con longitudes de tubo del orden de 2 m es importante controlar las pérdidas longitudinales, ya que perder 0.5 m de tubo iluminado afecta drásticamente a la energía absorbida.

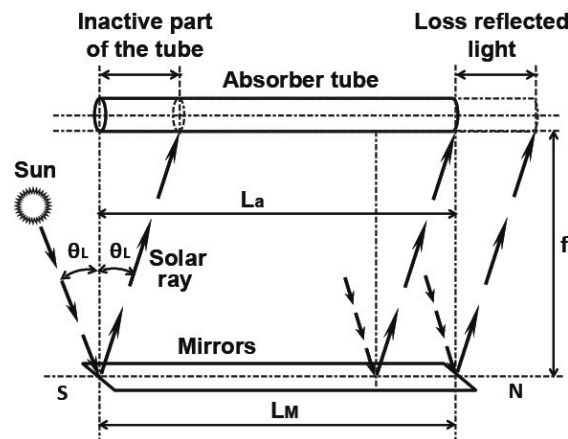


Fig. 3.4.1. Pérdidas longitudinales de un SSLFR.

Consideraremos dos tipos de pérdidas longitudinales (ver Fig. 3.4.1):

- En primer lugar, las pérdidas correspondientes a la parte del tubo que no está iluminada, llamada la parte inactiva del tubo, que da lugar a pérdidas conocidas como pérdidas finales o end loss. Estas pérdidas ya han sido estudiadas por algunos autores (ver Pu et al. [152], Elmaanaoui et al. [58] y Muthusivagami et al. [137]). Para minimizarlas es fundamental la elección adecuada de la posición del tubo absorbedor.

- En segundo lugar, tendremos en cuenta los rayos del Sol que no caen sobre el tubo absorbedor, conocido como pérdida de luz reflejada, que resulta de la longitud inadecuada del tubo absorbente. Esta pérdida no se tiene en cuenta en documentos sobre LFR a gran escala. Sin embargo, cuando se estudian SSLFRs (a pequeña escala), su influencia es tan importante como el primer tipo de pérdidas.

3.4.2. Optimización de la posición y longitud del absorbedor en función del diseño lateral

La elección de estos dos parámetros (longitud y posición del tubo absorbedor) se realiza mediante la optimización de la energía absorbida, basándose en el diseño longitudinal del SSLFR. Aunque para este estudio se estudiarán una serie de configuraciones que veremos más adelante [11] en la Fig. 3.4.2 se representa el caso más general, de modo que todas las otras configuraciones que analizaremos constituirán casos particulares de ésta.

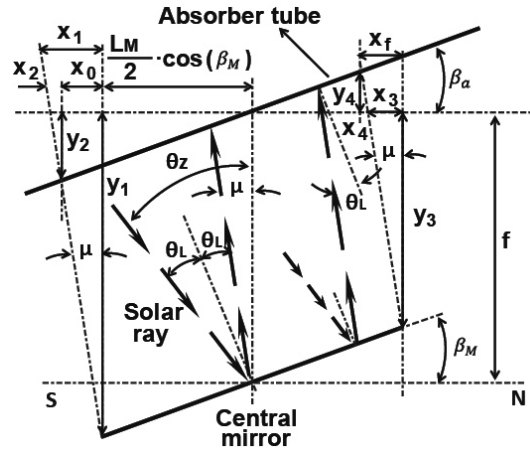


Fig. 3.4.2. Definiciones para el diseño lateral.

Debido a que el diseño tiene simetría longitudinal, solo se necesita tener en cuenta el espejo central para este apartado. En la Fig. 3.4.2, β_M es el ángulo entre el espejo y el plano horizontal, β_a es el ángulo que forma el tubo absorbedor con el plano horizontal, θ_z es el ángulo del cenit solar, L_M representa la longitud de los espejos, f es la distancia (altura) entre el tubo absorbedor y los espejos, μ es el ángulo que se forma entre el rayo reflejado y el cenit, y θ_L es el ángulo formado entre el rayo incidente y el plano normal al espejo. Como se puede deducir se verifica:

$$y_1 = f + \frac{L_M}{2} \sin \beta_M \quad (3.78)$$

$$y_2 = \left[x_0 + \frac{L_M}{2} \cos \beta_M \right] \tan \beta_a \quad (3.79)$$

$$y_3 = f - \frac{L_M}{2} \sin \beta_M \quad (3.80)$$

$$y_4 = \left[\frac{L_M}{2} \cos \beta_M - x_f \right] \tan \beta_a \quad (3.81)$$

$$x_i = y_i \tan \mu; \quad i = 1, 2, 3, 4 \quad (3.82)$$

$$\mu = 2\beta_M - \theta_z \quad (3.83)$$

Por lo tanto, se tiene:

$$x_0 = x_1 - x_2 = \frac{\left[f + \frac{L_M}{2} [\sin \beta_M - \cos \beta_M \tan \beta_a] \right] \tan \mu}{1 + \tan \beta_a \tan \mu} \quad (3.84)$$

$$x_f = x_3 + x_4 = \frac{\left[f + \frac{L_M}{2} [\cos \beta_M \tan \beta_a - \sin \beta_M] \right] \tan \mu}{1 + \tan \beta_a \tan \mu} \quad (3.85)$$

Por lo tanto, se puede calcular la longitud iluminada a la izquierda del tubo absorbedor, l_a^l , como:

$$l_a^l = \frac{x_0 + \frac{L_M}{2} \cos \beta_M}{\cos \beta_a} \quad (3.86)$$

y la longitud iluminada a la derecha del absorbedor, l_a^r , como:

$$l_a^r = \frac{\frac{L_M}{2} \cos \beta_M - x_f}{\cos \beta_a} \quad (3.87)$$

Consideraremos positivas las longitudes medidas desde el centro del espejo hacia la izquierda, y negativas las medidas hacia la derecha. De esta manera, al optimizar los valores escogidos de l_a^l y l_a^r , se tendrá en cuenta no solo la longitud total del tubo absorbedor, L_a^* , sino también la posición relativa de dicho tubo con respecto al centro del espejo, en el sentido longitudinal.

Si fijamos una ubicación geográfica para el SSLFR, fijaremos la latitud, λ . En las expresiones (3.86) y (3.87) se puede ver que tanto l_a^l como l_a^r son funciones de β_M , β_a y estos ángulos de inclinación de los espejos y el tubo absorbedor dependerán (cuando veamos las configuraciones) a su vez de θ_z , δ y λ . Por lo tanto, una vez fijado λ , dado que:

$$\theta_z = 90^\circ - \alpha_s; \quad \alpha_s = \arcsin[\sin \delta \sin \lambda + \cos \delta \cos \lambda \cos \omega] \quad (3.88)$$

$$\begin{aligned} \delta = & 0,006918 - 0,399912 \cos \Gamma + 0,070257 \sin \Gamma - 0,006758 \cos 2\Gamma + \\ & + 0,000907 \sin 2\Gamma - 0,002697 \cos 3\Gamma + 0,001480 \sin 3\Gamma \end{aligned} \quad (3.89)$$

con el ángulo diario Γ :

$$\Gamma = \frac{2\pi(n_d - 1)}{365} \quad (3.90)$$

tenemos que las longitudes (3.86) y (3.87) serán función de dos variables: el día del año, n_d , y el ángulo horario, ω :

$$l_a^l(n_d, \omega); \quad l_a^r(n_d, \omega) \quad (3.91)$$

Para cada configuración del *SSLFR* estudiada se deberá variar el n_d entre 1 y 365, considerando el ángulo horario, ω , fijo con valor $\omega = 0$, ya que este representa el momento de mayor radiación diaria, que se corresponde con el mediodía solar. Se considera que esta simplificación de la hora solar es aceptable, ya que las horas del mediodía son aquellas durante las cuales el *LFR* recibe la mayor cantidad de energía.

De esta manera, fijando el valor de ω , se obtendrán las curvas $l_a^l(n_d)$ y $l_a^r(n_d)$. Un ejemplo de ello se puede ver en la Fig. 3.4.3, donde se representa la curva de $l_a^l(n_d)$ y una línea recta horizontal de valor k_l que representa la posición ideal para el tubo absorbedor, que permanece constante durante todos los días del año.

La optimización se lleva a cabo de la siguiente manera: se busca el valor óptimo de k_l (línea recta horizontal) tal que el área entre $l_a^l(n_d)$ y k_l sea mínima:

$$\min_{k_l} J^l = \min_{k_l} \int_1^{365} \text{Abs}[l_a^l(n_d) - k_l] dn_d \quad (3.92)$$

De esta manera se asegura que, a pesar de las pérdidas, la posición del tubo absorbedor será la que optimice su funcionamiento a lo largo del año.

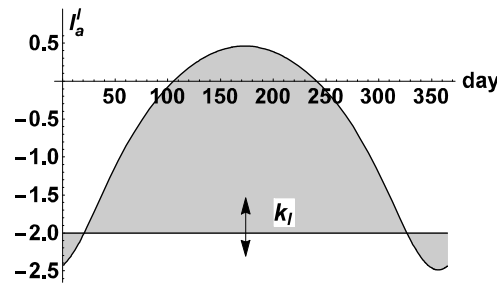


Fig. 3.4.3. Optimización de la posición y longitud del tubo absorbedor.

Se opera de manera análoga con la otra curva, $l'_a(n_d)$:

$$\min_{k_r} J^r = \min_{k_r} \int_1^{365} \text{Abs}[l'_a(n_d) - k_r] dn_d \tag{3.93}$$

Por simetría, es sencillo demostrar que solo en los casos en que $\beta_M = \beta_a$ se verifica la siguiente igualdad:

$$\min_{k_l} J^l = \min_{k_r} J^r \tag{3.94}$$

3.4.3. Configuraciones de un SSLFR

A continuación, vamos a estudiar varias configuraciones distintas, variando la posición relativa entre el campo de espejos primarios y el absorbedor. La Tabla 3.4.1 muestra 12 configuraciones posibles [12].

Tabla 3.4.1. Configuraciones de SSLFR.

Configuración	Espejos		Absorbedor	
	β_M (°)	Movimiento	β_a (°)	Movimiento
C ₁	0	No	0	No
C ₂	λ	No	0	No
C ₃	λ	No	λ	No
C ₄	$\lambda - \delta$	Si	$\lambda - \delta$	Si
C ₅	$\lambda - \delta$	Si	λ	No
C ₆	$\lambda - \delta$	Si	$\lambda/2$	No
C ₇	$\lambda - \delta$	Si	21,47	No
C ₈	$\lambda - \delta$	Si	0	No
C ₉	$\theta_z/2$	Si	$\theta_z/2$	Si
C ₁₀	$\theta_z/2$	Si	λ	No
C ₁₁	$\theta_z/2$	Si	21,47	No
C ₁₂	$\theta_z/2$	Si	0	No

De las configuraciones presentadas, C_1 representa la configuración estándar usada en los *LFRs* de gran escala. El sistema de espejos y el absorbedor no disponen de movimiento lateral, y forman un ángulo de 0° con el plano horizontal. Esta configuración se utilizará como referencia para futuras comparaciones.

Las configuraciones C_2 y C_3 no disponen de movimiento, al igual que la configuración C_1 . Se utilizarán para comparar sus resultados con los de C_1 , en ausencia de movimiento. La configuración C_2 tiene un ángulo de inclinación en su sistema de espejos igual a la latitud del lugar de instalación, mientras que el absorbedor se mantiene horizontal. En la configuración C_3 tanto el sistema de espejos como el absorbedor tienen un ángulo de inclinación igual a la latitud.

El resto de las configuraciones modifican la posibilidad de movimiento o el ángulo de inclinación del sistema de espejos o el absorbedor.

La configuración C_4 está inspirada por la configuración conocida en los seguidores como de eje polar. Estos seguidores rotan sobre el eje orientado en la dirección Norte-Sur, con una inclinación axial igual a la latitud del lugar de instalación, que puede estar corregida en función de la inclinación a su vez. Por lo tanto, el eje de rotación del sistema es paralelo al eje de la Tierra. Así consiguen rendimientos de hasta 96 % en comparación con los sistemas de dos ejes. Tomando C_4 como configuración base y mediante diferentes modificaciones se obtienen las configuraciones C_5 a C_8 .

En las configuraciones C_9 , C_{10} , C_{11} y C_{12} los rayos reflejados por los espejos en la dirección longitudinal son siempre verticales, independientemente de la hora del día, variando el ángulo de incidencia sobre el absorbedor para cada una de las configuraciones. Ello se debe a que han sido diseñadas de forma que $\beta_M = \theta_z/2$ y por tanto:

$$\mu = 2\beta_M - \theta_z = 0 \quad (3.95)$$

Como se puede ver, cuando β_M o β_a dependen de δ o θ_z , los espejos y el absorbedor tienen movimiento, y los ángulos varía en función de la hora del día.

En las configuraciones C_7 y C_{11} el absorbedor no dispone de movimiento longitudinal y forma un ángulo de determinado con el plano horizontal. Este valor de θ_z se escoge utilizando el valor correspondiente al día $n_d = 195$, que es el día del año con mayor irradiancia solar, correspondiente a la hora solar $\omega = 0$ (mediodía).

La Fig. 3.4.4 muestra los resultados obtenidos con el algoritmo para las 12 configuraciones. Los resultados se obtienen considerando una ubicación geográfica específica. En este caso, Almería (España), con latitud $36^\circ 50' 07'' N$, longitud $02^\circ 24' 08'' W$ y altitud 22 m.

En todos los casos, la curva superior es $l_a^l(n_d)$ y la curva inferior $l_a^r(n_d)$.

Por último, la Tabla 2 muestra diversos resultados numéricos para cada configuración. Estos resultados se obtuvieron tomando $f = 1,5$ (m) y $L_M = 2$ (m). Se puede ver que las configuraciones en las que los espejos y el absorbedor son paralelos (C_1 , C_3 , C_4 y C_9) presentan una longitud óptima del absorbedor $L_a^* = 2,00$ (m), igual a $L_M = 2,00$ (m), aunque la posición relativa entre el absorbedor y los espejos varía en cada una de estas configuraciones. En las configuraciones C_9 , C_{10} , C_{11} y C_{12} , diseñadas con $\mu = 0$, logramos un efecto muy notable, y es que el absorbedor está ubicado en la vertical con respecto a los espejos, logrando así un diseño más compacto. La Tabla 3.4.2 también da los valores de las áreas mín J^l and mín J^r , que, al medir el error entre las curvas reales y la posición ideal del absorbedor, nos dan una idea muy aproximada del error cometido en cada configuración.

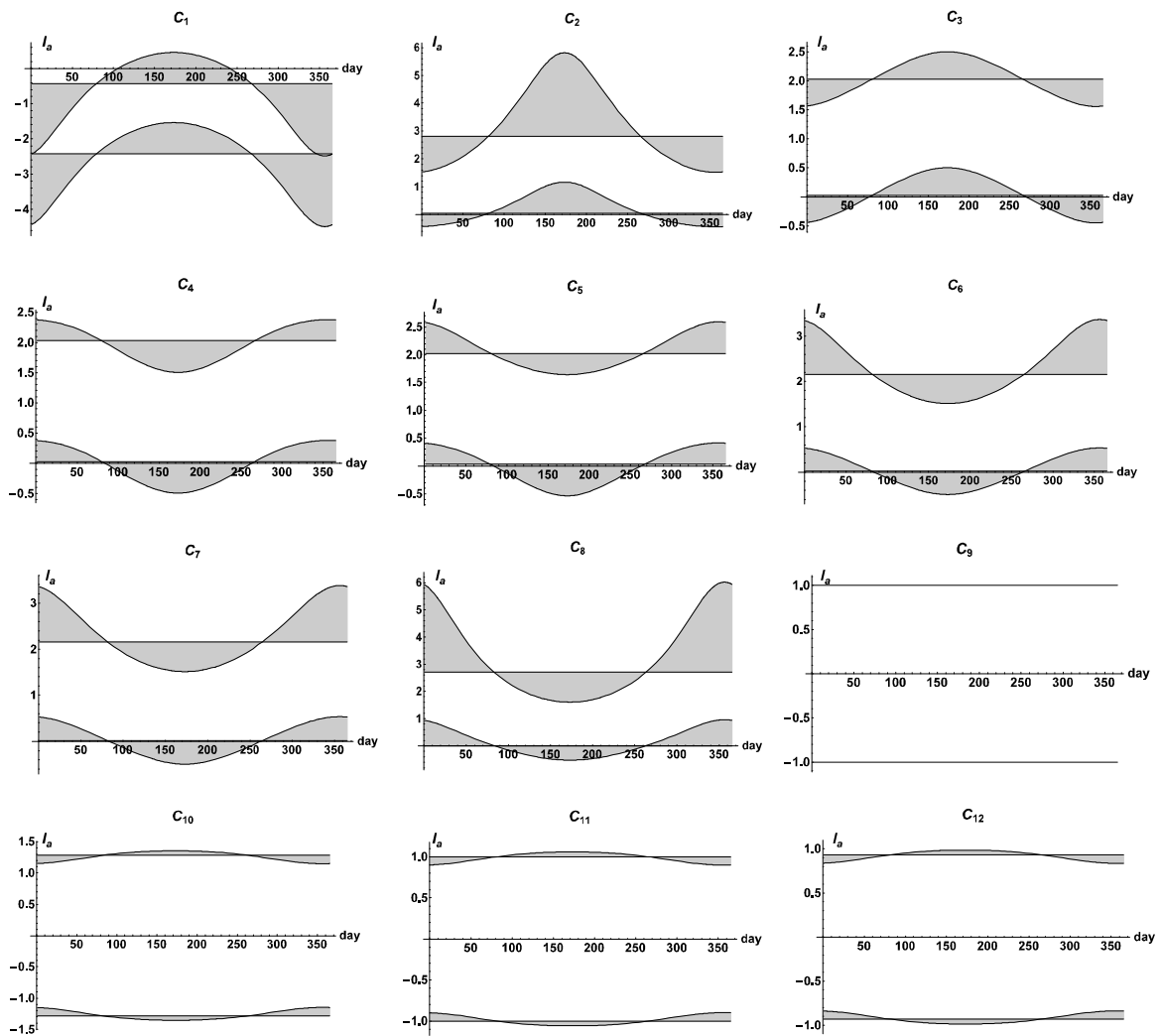


Fig. 3.4.4. Algoritmo para el diseño óptimo longitudinal para cada configuración.

Tabla 3.4.2. Energía y Área-Error de cada configuración.

Configuración	k_l^*	k_r^*	L_a^*	mín J^l	mín J^r	Energía (MWh)
C ₁	-0.42484	-2.42484	2.00	306.93	306.93	5.356
C ₂	2.80709	0.04674	2.76	457.30	170.35	4.913
C ₃	2.02897	0.02897	2.00	106.34	106.34	4.431
C ₄	2.03037	0.03037	2.00	101.03	101.03	3.825
C ₅	2.02362	0.03305	1.99	105.75	106.94	4.012
C ₆	2.15992	0.02198	2.13	203.54	115.37	3.804
C ₇	2.16351	0.02284	2.14	204.66	115.54	3.904
C ₈	2.70750	-0.00454	2.71	454.52	158.82	4.394
C ₉	1.00000	-1.00000	2.00	0.00	0.00	5.401
C ₁₀	1.28136	-1.28136	2.56	23.47	23.47	6.159
C ₁₁	1.00215	-1.00215	2.00	18.35	18.35	5.201
C ₁₂	0.93261	-0.93261	1.86	17.08	17.08	4.954

3.5. Optimización de la distribución de los SSLFRs en terrazas urbanas

3.5.1. Introducción

A continuación, se presenta un resumen del trabajo [16] donde se presenta un método matemático para la maximización del área utilizada en la instalación de los SSLFRs en una terraza urbana. En este trabajo se tuvieron en cuenta criterios puramente geométricos, dejando las consideraciones relativas a energía total obtenida y coste para estudios posteriores.

Debido a la complejidad y a la enorme diversidad con la que están contruidos los edificios en la actualidad es necesario simplificar los diseños en diferentes categorías. Para abordar este problema, [122] analiza tan solo dos formas simplificadas de edificios: courts y pavilions. En la Fig. 3.5.1 se pueden ver un court (a) y un pavilion (b) y diseños típicos de la arquitectura urbana, que combinan varios pavilions y courts.

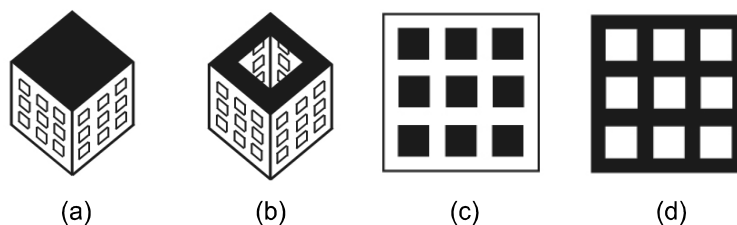


Fig. 3.5.1. Diseños urbanos simplificados.

La inclinación del tejado es también un factor muy importante a la hora de determinar el área de la terraza. En edificios urbanos se pueden considerar dos grandes grupos según la inclinación: tejados planos y tejados inclinados. En la siguiente figura se representan los diferentes tipos de techos urbanos siendo la clasificación: (a) Tejado plano, (b) Tejado a un agua, (c) Tejado a dos aguas, (d) Tejado de Saltbox, (e) Tejado de Gambrel, (f) Tejado con faldón o a cuatro aguas y (g) Tejado piramidal.

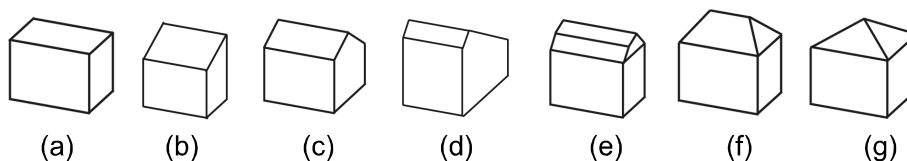


Fig. 3.5.2. Tipos generales de tejados para edificios urbanos.

3.5.2. Parámetros del SSLFR y de la terraza

A la hora de diseñar un SSLFR debemos tener en cuenta los parámetros que determinan tanto el comportamiento longitudinal como el transversal. Estos parámetros son, para el estudio transversal: n el número de espejos a cada lado del espejo central de tal manera que el diseño tiene un total de $2n + 1$ espejos, W_M el ancho de un espejo, d la separación entre espejos consecutivos, L_i la posición del espejo i con respecto al espejo central, β_i el

ángulo de giro del espejo i , si el absorbedor fuese del tipo cilíndrico, D será el diámetro exterior del tubo absorbedor y f la altura a la que se coloca el tubo, medida desde el eje de los espejos.

Los parámetros básicos necesarios para el estudio longitudinal son: β_M , el ángulo entre el eje de los espejos y el plano horizontal, β_a el ángulo entre el absorbedor y el plano horizontal, θ_z el ángulo cenital, L_M la longitud de los espejos y por último, L_a la longitud total del absorbedor.

Los parámetros básicos que definen el tejado son: A el área del tejado, F_r la forma y O_r la orientación.

También podemos definir A_r , el área disponible real de la terraza que influye sobre los parámetros instalación del SSLFR. Esta cuestión ha sido estudiada por varios autores anteriormente, los cuales mediante técnicas de GIS (Geographical Information System) han conseguido determinar el área disponible para la construcción sobre tejados urbanos (ver [66], [99] y [190]). De esta manera se tiene que A_r puede ser calculada mediante la siguiente expresión [16]:

$$A_r = A \cdot C_{BC} \cdot C_S \cdot C_{RT} \cdot C_{IA} \quad (3.96)$$

donde:

- C_{BC} representa el coeficiente de componentes constructivos, usado para tener en cuenta en los cálculos componentes como chimeneas, salas de ascensores, ventiladores y conductos de ventilación. Según [38] y [27] se puede suponer que este coeficiente varía entre 0.7 y 0.79.

- C_S es el coeficiente de sombreado, usado para corregir las sombras causadas por otros edificios o por componentes de propio tejado.

- C_{RT} es el coeficiente de tipo de tejado [27]. Para tejados planos este coeficiente toma el valor de $C_{RT} = 1$.

- C_{IA} es el coeficiente de inclinación debido a la pendiente de las azoteas. Para azoteas planas se utiliza un valor de $C_{IA} = 1$.

La forma que tiene el área del tejado (F_r) se define como el ratio entre su longitud (a) y su ancho (b):

$$F_r = \frac{a}{b} \quad (3.97)$$

Una característica de los SSLFRs muy importante para la instalación en tejados es el *aspect ratio* (AR), que se define como:

$$AR = \frac{W}{L_M} \quad (3.98)$$

El AR de un SSLFR se relaciona con el F_r ya que éste impone los límites para los valores que puede tomar AR .

La orientación del tejado (O_r) es el ángulo entre la dirección Norte-Sur y los ejes de la terraza. En este documento los *SSLFRs* están alineados en la dirección Norte-Sur y se asume que los ejes de la terraza son paralelos a los ejes de referencia ($x - y$). Por lo tanto, la orientación del tejado se define por el ángulo (α) que se forma entre la dirección Norte-Sur y el eje y positivo de referencia.

3.5.3. Estudio del sombreado entre SSLFRs

A la hora de abordar el estudio se han incluido también la distancia transversal para mantenimiento (e_h) y la distancia longitudinal para mantenimiento (e_v), que se deben dejar libres entre los reflectores para permitir el paso para inspecciones, limpieza y/o mantenimiento. A parte de esas consideraciones el modelo también considera las sombras, tanto longitudinales como transversales, que los reflectores pueden ejercer entre ellos (ver Fig. 3.5.3 y Fig. 3.5.4).

3.5.3.1. Estudio del sombreado transversal entre SSLFRs

Como se puede ver en la Fig. 3.5.3, θ_t es el ángulo transversal de incidencia, y L_t la distancia entre el punto central de un SSLFR y el inicio del siguiente SSLFR. Si se desprecia el efecto del reflector secundario, L_t se puede aproximar por la siguiente expresión:

$$L_t \simeq f \cdot \tan \theta_t \quad (3.99)$$

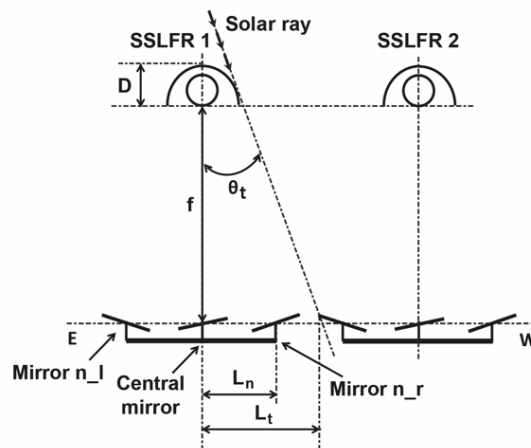


Fig. 3.5.3. Sombreado transversal entre SSLFRs.

Por lo tanto, podemos asegurar que el sombreado transversal es nulo siempre que se cumpla la siguiente restricción:

$$L_t \leq \left(L_n + \frac{W_M}{2} \right) \quad (3.100)$$

donde L_n era la posición del último espejo de un SSLFR con respecto de su espejo central. Cuando la restricción anterior no se cumple y por lo tanto si existe sombreado transversal su valor puede ser calculado mediante la siguiente ecuación:

$$L_t - \left(L_n + \frac{W_M}{2} \right) \quad (3.101)$$

Para cumplir con los requerimientos que se establecen en el código técnico de la edificación sino las normas técnicas de IDAE[89] se calcula la distancia mínima e_h entre SSLFRs para garantizar 4 horas de luz en el solsticio de invierno.

3.5.3.2. Estudio del sombreado longitudinal entre SSLFRs

Debido a la simetría longitudinal que presentan los SSLFRs, solo necesitaremos tener en cuenta el espejo central para este apartado.

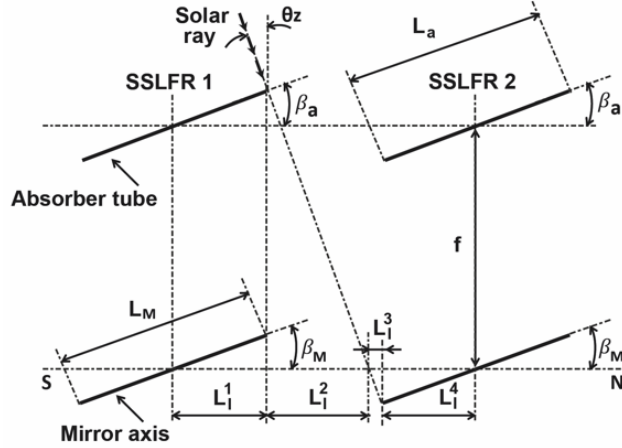


Fig. 3.5.4. Sombreado longitudinal entre SSLFRs.

Se define L_l como la distancia entre los centros de dos SSLFR consecutivos, de manera que se cumplen las siguientes relaciones [16]:

$$L_l^1 = \frac{L_M}{2} \cos \beta_M; \quad L_l^2 = \left[f + \frac{L_M}{2} \sin \beta_M + \frac{L_a}{2} \sin \beta_a \right] \tan \theta_z \quad (3.102)$$

$$L_l^3 = \frac{L_M}{2} \sin \beta_M \tan \theta_z; \quad L_l^4 = \frac{L_M}{2} \sin \beta_M$$

$$L_l = L_l^1 + L_l^2 + L_l^3 + L_l^4$$

De manera que el valor del sombreado lateral se puede calcular mediante:

$$L_l^2 + L_l^3 \quad (3.103)$$

Una vez más, teniendo en cuenta las especificaciones del Código Técnico de Construcción español [174] se calculará la distancia mínima e_v entre reflectores consecutivos, suficiente para las labores de mantenimiento y para minimizar los efectos de sombreado.

3.5.4. Optimización de la distribución de los SSLFRs en terrazas urbanas

En esta sección se describe el método matemático desarrollado para la maximización del área utilizada para la instalación de los SSLFRs [16]. La función objetivo, por lo tanto, será maximizar el área total de espejos a instalar (A_T), que se puede calcular con la siguiente función:

$$\text{máx } A_T = \text{máx} \sum_1^N W \cdot L \quad (3.104)$$

donde N es el número de reflectores SSLFR a instalar, W es el ancho del campo de espejos (o del SSLFR), y L es la longitud total del SSLFR.

Para el estudio realizado en este documento se asume que todos los reflectores instalados tienen las mismas dimensiones. La formulación matemática que se ha desarrollado incluye límites o cotas superiores e inferiores para las variables de decisión W y L , definidos como:

$$W^{\min} \leq W \leq W^{\max}; \quad L^{\min} \leq L \leq L^{\max} \quad (3.105)$$

En el modelo de optimización se han incluido también las distancias de mantenimiento e_h y e_v . A parte de esas consideraciones el modelo también considera las sombras, tanto longitudinales como transversales, que los reflectores pueden ejercer entre ellos (ver Fig. 3.5.3 y Fig. 3.5.4).

La optimización de la distribución de los SSLFRs en los tejados de edificios urbanos es por tanto un problema estrechamente relacionado con los clásicos problemas matemáticos de empaquetamiento. Estos problemas de empaquetamiento son problemas de optimización matemática cuyo objetivo es conseguir encajar el mayor número de objetos (items) en un cierto recinto [55]. Nuestro problema de empaquetamiento trata con rectángulos en dos dimensiones. En el artículo escrito por Imahori [95] se presentan varios tipos de problemas de empaquetamiento de rectángulos, que son conocidos como:

- (1) Strip packing problem.
- (2) Area minimization problem.
- (3) Two-dimensional bin packing problem. ([45] y [114]).
- (4) Two-dimensional knapsack problem ([121] y [193]).
- (5) Two-dimensional cutting stock problem ([69], [185], [186]).
- (6) Pallet loading problem ([134]).

En la siguiente tabla se resumen las características principales de cada tipo de problema. En ella se marca con una (f) aquellos parámetros fijos y con una (v) aquellos que son variables.

Tabla 3.5.1. Características de los problemas de empaquetamiento propuestos.

Problema	1	2	3	4	5	6
Item						
número	n	n	n	$set I$	n	$set I$
ancho	w_i	w_i	w_i	w_i	w_i	w
alto	h_i	h_i	h_i	h_i	h_i	h
				$valor c_i$	$demanda d_i$	
Recinto						
número	1	1	N (v)	1	N (v)	1
ancho	W (f)	W (v)	W (f)	W (f)	W (f)	W (f)
alto	H (v)	H (v)	H (f)	H (f)	H (f)	H (f)
Objetivo	mín H	mín $W.H$	mín N	máx $valor$	mín N	máx $items$
Empaquetado	n	n	n	$subset I$	n	$subset I$
					d_i	Rot 90°

La optimización de la distribución de los SSLFRs en los tejados de edificios urbanos es un tipo muy especial de problema de empaquetamiento en dos dimensiones. Se tienen que empaquetar rectángulos idénticos en un rectángulo de dimensiones fijas, teniendo en cuenta las siguientes restricciones adicionales:

- (i) Se debe dejar un espaciado mínimo entre los objetos a empaquetar para permitir las tareas de mantenimiento y para evitar los efectos del sombreado.
- (ii) La orientación de los objetos a empaquetar es fija con respecto a los límites del rectángulo exterior y, en general, no serán ortogonales.
- (iii) Las dimensiones de los objetos a empaquetar no son fijas, pero si acotadas entre unos límites superiores e inferiores conocidos.

Tras una minuciosa búsqueda, no se encontró en la literatura ningún método que tratara este problema de empaquetado, por lo tanto, se presentaron en [16] los primeros algoritmos para resolverlo.

3.5.5. Tres algoritmos de empaquetamiento

Como se indicó anteriormente, a parte de las distancias que se deben dejar entre SSLFRs e_h y e_v se debe dejar una distancia mínima entre los bordes de la azotea y los reflectores, también para permitir las tareas de mantenimiento. Estas distancias se denominan eb y $e'b$. Se tiene una azotea de dimensiones $a \times b$ y se asume que los bordes de ésta son paralelos a los ejes de referencia del estudio ($x-y$). Sea α el ángulo entre la dirección Norte-Sur y la mitad positiva del eje y [16]. El problema de empaquetamiento manejará objetos, en este caso los reflectores, con un largo L y un ancho de W , estando estas dimensiones acotadas entre unas cotas superiores e inferiores. A continuación, se presentan tres algoritmos de empaquetamiento.

3.5.5.1. Tipo (I) Alineación N-S

Este método de empaquetamiento consiste en colocar filas de reflectores SSLFR en paralelo a la dirección Norte-Sur. De cada SSLFR de la primera fila se puede calcular la posición de un nuevo SSLFR, alineado verticalmente con el primero. En este método (ver Fig. 3.5.5) se define un rectángulo base R_{11} usando dos vértices, A y B , que se colocarán lo más cerca posible de la esquina inferior derecha de referencia de la terraza. Empezando con las coordenadas de estos dos vértices A y B , las coordenadas de los otros dos vértices que necesitamos definir, C y D , para obtener el rectángulo que representa a un reflector se pueden calcular como:

$$R_{11} : \begin{cases} A(eb, e'b + W \sin \alpha) & \rightarrow & D(x_A + L \sin \alpha, y_A + L \cos \alpha) \\ B(eb + W \cos \alpha, e'b) & \rightarrow & C(x_B + L \sin \alpha, y_B + L \cos \alpha) \end{cases} \quad (3.106)$$

Una vez se tiene el rectángulo base R_{11} definido, el patrón de empaquetamiento de la primera fila se completará colocando reflectores en el sentido horizontal, de derecha a izquierda (ya que el primero que se ha colocado está en la esquina derecha). El incremento

en la coordenada x entre un rectángulo y el contiguo viene dado por la siguiente expresión:

$$\Delta x = \begin{cases} \frac{e_h}{\cos \alpha} + \frac{W}{\cos \alpha} & \text{si } \alpha \neq \pi/2 \\ e_v + L & \text{si } \alpha = \pi/2 \end{cases} ; \quad \Delta y = 0 \quad (3.107)$$

Por lo tanto, las coordenadas A , B , C , y D de los rectángulos colocados en la primera fila R_{1i} están definidas mediante las siguientes expresiones:

$$R_{1i} : \begin{cases} A(x_A + (i-1)\Delta x, y_A) & \rightarrow D \\ B(x_B + (i-1)\Delta x, y_B) & \rightarrow C \end{cases} ; \quad i = 1, \dots, n \quad (3.108)$$

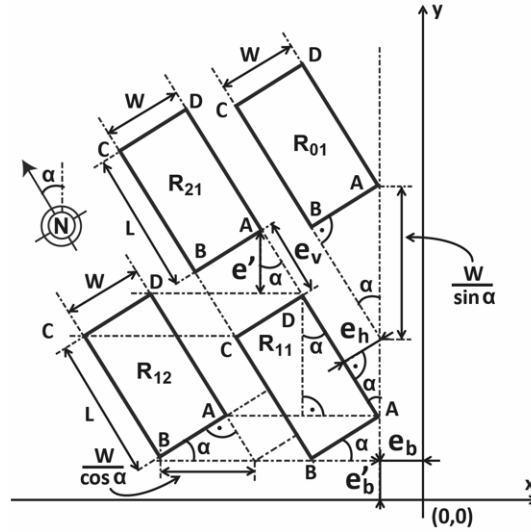


Fig. 3.5.5. Tipo (I) alineación N-S.

Partiendo de cada rectángulo que se ha colocado en la primera fila, se calculan los nuevos rectángulos R_{ji} que se colocarán de manera paralela a la dirección Norte-Sur, utilizando las siguientes relaciones entre ellos:

$$\delta x = \begin{cases} e_v \sin \alpha + L \sin \alpha & \alpha \neq \pi/2 \\ 0 & \alpha = \pi/2 \end{cases} ; \quad \delta y = \begin{cases} e_v \cos \alpha + L \cos \alpha & \alpha \neq \pi/2 \\ e_v \sin \alpha + W \sin \alpha & \alpha = \pi/2 \end{cases} \quad (3.109)$$

$$R_{ji} : \begin{cases} A(x_A + (j-1)\delta x, y_A + (j-1)\delta y) & \rightarrow D \\ B(x_B + (j-1)\delta x, y_B + (j-1)\delta y) & \rightarrow C \end{cases} ; \quad j = 1, \dots, m \quad (3.110)$$

El patrón de empaquetamiento se completa colocando nuevos rectángulos R_{k1} ($k = 0, -1, \dots$) alineados verticalmente con el rectángulo base inicial R_{11} . Las coordenadas correspondientes a los cuatro vértices de estos rectángulos R_{k1} se pueden calcular mediante las siguientes expresiones:

$$\Delta x = 0; \quad \Delta y = \begin{cases} \frac{e_h}{\sin \alpha} + \frac{W}{\sin \alpha} & \text{si } \alpha \neq 0 \\ e_v + L & \text{si } \alpha = 0 \end{cases} \quad (3.111)$$

$$R_{k1} : \begin{cases} A(x_A, y_A + (1-k)\Delta y) & \rightarrow D \\ B(x_B, y_B + (1-k)\Delta y) & \rightarrow C \end{cases} ; \quad k = 0, -1, \dots \quad (3.112)$$

Por último, para completar con el diseño, partiendo de cada rectángulo R_{k1} , se añaden nuevos rectángulos en la dirección Norte-Sur.

3.5.5.2. Tipo (II) Alineación E-W

El segundo método de empaquetamiento consiste en la colocación de filas de reflectores de forma paralela a la dirección Este-Oeste. En este método (ver Fig. 3.5.6) se define un rectángulo base R_{11} mediante dos vértices, A y B , que se colocarán lo más cerca posible de la esquina superior derecha de la azotea. De esta manera, las coordenadas que definen los cuatro vértices del rectángulo A , B , C , y D se obtienen de las expresiones:

$$R_{11} : \begin{cases} A(eb, e'b + L \cos \alpha) & \rightarrow D(x_A + W \cos \alpha, y_A + W \sin \alpha) \\ B(eb + L \sin \alpha, e'b) & \rightarrow C(x_B + W \cos \alpha, y_B + W \sin \alpha) \end{cases} \quad (3.113)$$

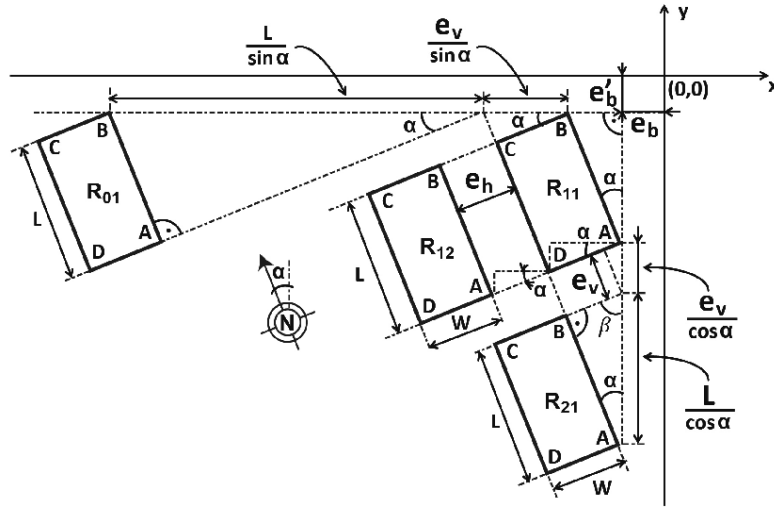


Fig. 3.5.6. Tipo (II) alineación E-W.

Comenzaremos completando el patrón de empaquetamiento de la primera columna colocando de manera vertical, de arriba hacia abajo, tantos rectángulos R_{i1} como sea posible. El incremento en la coordenada y entre un rectángulo y el siguiente viene dado por la expresión:

$$\Delta x = 0; \quad \Delta y = \begin{cases} \frac{e_v}{\cos \alpha} + \frac{L}{\cos \alpha} & \text{si } \alpha \neq \pi/2 \\ e_h + W & \text{si } \alpha = \pi/2 \end{cases} \quad (3.114)$$

Por lo tanto, las coordenadas de los cuatro vértices que definen cada rectángulo de la primera columna cumplen que:

$$R_{i1} : \begin{cases} A(x_A, y_A + (i-1)\Delta y) & \rightarrow D \\ B(x_B, y_B + (i-1)\Delta y) & \rightarrow C \end{cases} ; \quad i = 1, \dots, n \quad (3.115)$$

De cada rectángulo que se ha colocado en la primera columna, se añaden nuevos rectángulos R_{ij} de manera perpendicular, en la dirección Este-Oeste, siguiendo las siguientes relaciones:

$$\delta x = \begin{cases} e_h \cos \alpha + W \cos \alpha & \alpha \neq \pi/2 \\ e_h \sin \alpha + L \sin \alpha & \alpha = \pi/2 \end{cases} ; \quad \delta y = \begin{cases} e_h \sin \alpha + W \sin \alpha & \alpha \neq \pi/2 \\ 0 & \alpha = \pi/2 \end{cases} \quad (3.116)$$

$$R_{ij} : \begin{cases} A(x_A + (j - 1)\delta x, y_A + (j - 1)\delta y) \rightarrow D \\ B(x_B + (j - 1)\delta x, y_B + (j - 1)\delta y) \rightarrow C \end{cases} ; j = 1, \dots, m \quad (3.117)$$

El patrón de empaquetamiento se completa colocando nuevos rectángulos R_{k1} ($k = 0, -1, \dots$) alineados horizontalmente con el rectángulo base R_{11} . Las coordenadas de los cuatro vértices de los rectángulos R_{k1} están definidas por las siguientes relaciones:

$$\Delta x = \begin{cases} \frac{e_v}{\sin \alpha} + \frac{L}{\sin \alpha} & \text{si } \alpha \neq 0 \\ e_h + W & \text{si } \alpha = 0 \end{cases} ; \Delta y = 0 \quad (3.118)$$

$$R_{k1} : \begin{cases} A(x_A + (1 - k)\Delta x, y_A) \rightarrow D \\ B(x_B + (1 - k)\Delta x, y_B) \rightarrow C \end{cases} ; k = 0, -1, \dots \quad (3.119)$$

3.5.5.3. Tipo (III) Alineación X-Y

Por último, se presenta un tercer tipo de algoritmo de empaquetamiento, inspirado en el método clásico de empaquetamiento que inscribe formas irregulares en rectángulos. Este método consiste en colocar filas de reflectores paralelos a los bordes de la azotea y, por lo tanto, según las suposiciones que se presentaron antes, paralelos a los ejes de referencia del estudio ($x - y$). Una vez más, se define un rectángulo R_{11} como rectángulo base del método, que se coloca todo lo cerca que sea posible de la esquina inferior derecha de la azotea, siendo:

$$R_{11} : \begin{cases} A(e_b, e'b + W \sin \alpha) \rightarrow D(x_A + L \sin \alpha, y_A + L \cos \alpha) \\ B(e_b + W \cos \alpha, e'b) \rightarrow C(x_B + L \sin \alpha, y_B + L \cos \alpha) \end{cases} \quad (3.120)$$

Dependiendo de los parámetros con los que se opere, la distancia entre los reflectores en el eje x puede venir dada por e_h (caso III-A) o por e_v (caso III-B), y la distancia entre reflectores en el eje y podrá estar definida por e_v (caso III-A) o por e_h (caso III-B). Estos dos casos, III-A y III-B se pueden ver representados en la Fig. 3.5.7 y en la Fig. 3.5.8 respectivamente.

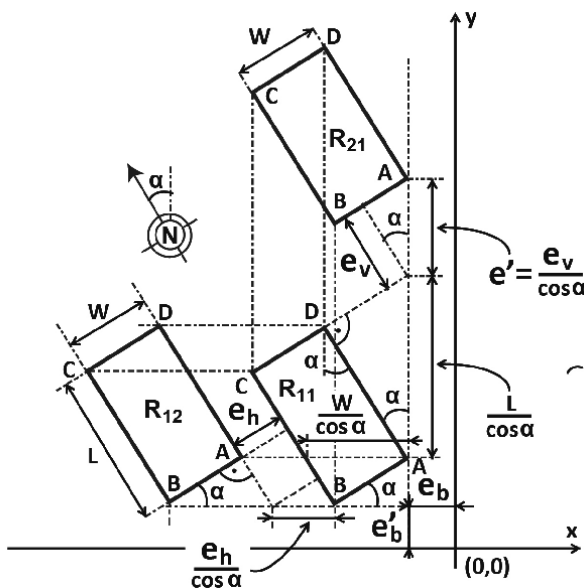


Fig. 3.5.7. Tipo (III-A) alineación X-Y.

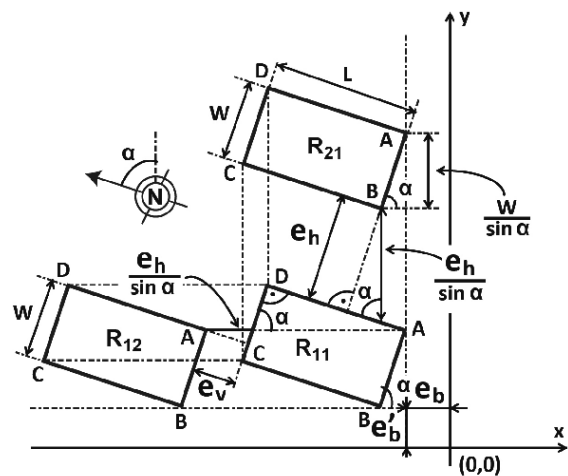


Fig. 3.5.8. Tipo (III-B) alineación X-Y.

3.5.5.4. (III-A)

En este caso, las coordenadas de los vértices de los rectángulos se obtienen a partir de las siguientes ecuaciones:

$$R_{1i} : \begin{cases} A(x_A + (i-1)\Delta x, y_A) & \rightarrow D \\ B(x_B + (i-1)\Delta x, y_B) & \rightarrow C \end{cases} ; i = 1, \dots \quad (3.121)$$

$$\Delta x = \begin{cases} \frac{e_h}{\cos \alpha} + \frac{W}{\cos \alpha} & \text{si } \alpha \neq \pi/2 \\ e_v + L & \text{si } \alpha = \pi/2 \end{cases} ; \Delta y = 0 \quad (3.122)$$

$$R_{i1} : \begin{cases} A(x_A, y_A + (i-1)\Delta y) & \rightarrow D \\ B(x_B, y_B + (i-1)\Delta y) & \rightarrow C \end{cases} ; i = 1, \dots \quad (3.123)$$

$$\Delta x = 0; \Delta y = \begin{cases} \frac{e_v}{\cos \alpha} + \frac{L}{\cos \alpha} & \text{si } \alpha \neq \pi/2 \\ e_h + W & \text{si } \alpha = \pi/2 \end{cases} \quad (3.124)$$

3.5.5.5. (III-B)

El este caso las coordenadas de los vértices de lo rectángulos se calculan a partir de las siguientes expresiones:

$$R_{1i} : \begin{cases} A(x_A + (i-1)\Delta x, y_A) & \rightarrow D \\ B(x_B + (i-1)\Delta x, y_B) & \rightarrow C \end{cases} ; i = 1, \dots \quad (3.125)$$

$$\Delta x = \begin{cases} \frac{e_v}{\sin \alpha} + \frac{L}{\sin \alpha} & \text{si } \alpha \neq \pi/2 \\ e_h + W & \text{si } \alpha = \pi/2 \end{cases} ; \Delta y = 0 \quad (3.126)$$

$$R_{i1} : \begin{cases} A(x_A, y_A + (i-1)\Delta y) & \rightarrow D \\ B(x_B, y_B + (i-1)\Delta y) & \rightarrow C \end{cases} ; i = 1, \dots \quad (3.127)$$

$$\Delta x = 0; \Delta y = \begin{cases} \frac{e_h}{\sin \alpha} + \frac{W}{\sin \alpha} & \text{si } \alpha \neq \pi/2 \\ e_v + L & \text{si } \alpha = \pi/2 \end{cases} \quad (3.128)$$

3.6. Potencia absorbida por un SSLFR

3.6.1. Introducción

Uno de los parámetros fundamentales a la hora de estudiar un SSLFR es sin duda la energía anual absorbida por el absorbedor. Para su estudio consideraremos un *SSLFR* alineado horizontalmente y alineado con la dirección Norte-Sur. Como ya vimos en la Sección 3.2 es habitual trabajar con dos planos de proyección, mediante el ángulo de incidencia transversal (θ_t) y el ángulo de incidencia longitudinal (θ_l). El ángulo de incidencia transversal (θ_t) se define como el ángulo formado entre la vertical y la proyección del vector solar en el plano Este-Oeste (el plano ortogonal al tubo absorbedor). El ángulo de incidencia longitudinal (θ_l) se define como el ángulo entre la vertical y la proyección del vector solar en el plano Norte-Sur.

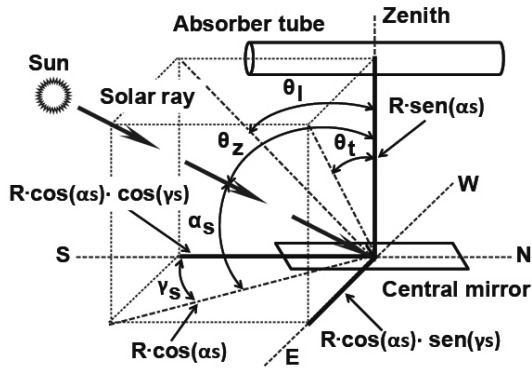


Fig. 3.6.1. Planos de proyección.

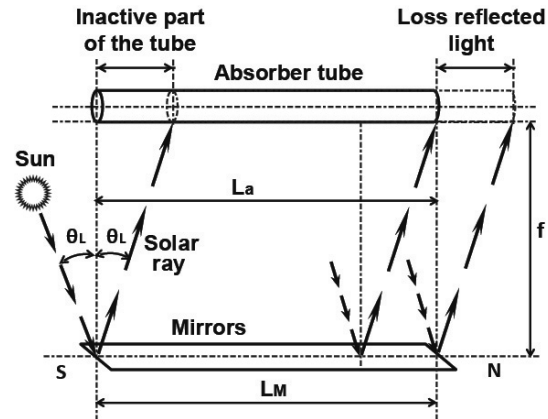


Fig. 3.6.2. Pérdidas longitudinales del SSLFR.

Dichos ángulos se calculan como:

$$\theta_t = \arctan \left(\frac{\sin \gamma_S}{\tan \alpha_S} \right) \quad (3.129)$$

$$\theta_l = \arctan \left(\frac{\cos \gamma_S}{\tan \alpha_S} \right) \quad (3.130)$$

También vimos en la Sección 3.4 que al analizar el estudio longitudinal necesitábamos tener en cuenta dos tipos de pérdidas. El primer tipo correspondía a la parte del absorbedor que no está iluminada, llamada la parte inactiva del absorbedor, que da lugar a pérdidas conocidas como pérdida final. El segundo tipo tenía en cuenta los rayos del Sol que no inciden sobre el absorbedor, conocido como pérdida de luz reflejada, como resultado de la longitud inadecuada del absorbedor (ver Fig. 3.6.2).

Veamos a continuación uno de los modelos más habituales en la literatura para calcular la potencia absorbida por un SSLFR. Como veremos esta descomposición en dos planos ortogonales será fundamental en su desarrollo.

3.6.2. Potencia absorbida

En la literatura (ver, por ejemplo, [135], [58] y [41]) se usan diferentes ecuaciones para determinar la potencia absorbida por el tubo absorbedor de un SSLFR. Todas ellas están compuestas, en general, por los mismos términos y la potencia total absorbida generalmente se calcula a partir de:

$$Q = \sum_{i=0}^{2 \cdot n} DNI \cdot \eta_{opt} \cdot IAM_i \cdot A_{effi} \cdot \eta_{endloss} \quad (3.131)$$

donde:

- (1) DNI es la irradiancia directa normal [138], definida como vimos en la sección 3.1.
- (2) η_{opt} es la eficiencia óptica total [140].
- (3) IAM_i es el *incidence angle modifier* [163] y mide la variación en el rendimiento óptico de los SSLFR para ángulos de incidencia variables, sobre el espejo i .
- (4) A_{effi} es el área efectiva de tubo absorbedor iluminada por el espejo i .
- (5) $\eta_{endloss}$ es la *end loss efficiency* [135], que describe la cantidad del absorbedor que no está iluminado por los rayos reflejados.
- (6) n es el número de espejos a cada lado del central (espejo 0), por tanto hay en total $2n + 1$ espejos.

Veamos por separado un análisis más detallado de estos factores para el caso que nos ocupa de un SSLFR.

3.6.2.1. Eficiencia óptica η_{opt}

El rendimiento óptico total, η_{opt} , se calcula considerando: la reflectividad de los espejos (ρ), el factor de limpieza de los espejos (CI_m), el factor de limpieza del cristal que cubre el sistema reflector secundario (CI_g), la transmitividad del cristal (τ), y la absorptividad del material del que esté construido el absorbedor (α_b). Por tanto, tenemos:

$$\eta_{optical} = (\rho \cdot CI_m) \cdot (\tau \cdot CI_g \cdot \alpha_b) \quad (3.132)$$

Aunque algunos de estos parámetros pueden cambiar con el ángulo de incidencia [53], en lo sucesivo se consideran constantes por simplicidad [29], [130]. El único parámetro que consideraremos variable será la transmitividad del cristal τ siendo muy habitual esta relación [180]:

$$\tau = 0,87 \text{ si } \alpha_i \leq 20^\circ \quad (3.133)$$

$$\tau = 0,85 \text{ si } 20^\circ \leq \alpha_i \leq 30^\circ \quad (3.134)$$

3.6.2.2. Incidence angle modifier IAM_i

El *Incidence Angle Modifier* (IAM_i) (ver [135], [139], [178], [82], [41], [84]), es un coeficiente general que incluye todas las pérdidas no controladas tanto en la óptica del concentrador como en el receptor: sombreado, bloqueo de los rayos reflejados, coseno de incidencia para cada elemento del espejo, área efectiva de apertura del espejo ... Se suele utilizar ray-tracing para evaluarlo, y generalmente se subdivide en sus componentes transversales y longitudinales:

$$IAM_i = IAM_T(\theta_t) \cdot IAM_L(\theta_l) \quad (3.135)$$

Cuando el estudio longitudinal no se lleva a cabo, el correspondiente $\eta_{endloss}$ y IAM_L toman el valor 1. Sin embargo, nosotros consideramos simultáneamente el diseño transversal y longitudinal, dado que en un SSLFR la influencia del diseño longitudinal es muy significativa, y además, como vemos este factor es diferente para cada espejo.

Observando la Fig. 3.6.1 se puede ver que la irradiancia incidente, R , tiene dos componentes: la irradiancia longitudinal, R_l , común a todos los espejos, y la irradiancia transversal, R_{ti} , que depende de cada espejo. Teniendo en cuenta los espejos $2n + 1$ (un espejo central y n espejos a cada lado), se puede demostrar que se satisface:

$$R_l = \frac{R \cos \alpha_S \cos \gamma_S}{\cos \alpha_S} = R \cos \gamma_S \quad (3.136)$$

$$R_{ti} = \frac{R \cos \alpha_S \sin \gamma_S}{\sin \theta_t}; \quad 0 \leq i \leq 2n \quad (3.137)$$

La suma de estos dos vectores concurrentes es:

$$R_i^2 = R_l^2 + R_{ti}^2 + 2R_l R_{ti} \cos \widehat{R_l R_{ti}}; \quad 0 \leq i \leq 2n \quad (3.138)$$

Si ahora tenemos en cuenta los términos introducidos por los cosenos de incidencia en cada espejo, tanto el término lateral (θ_L) como en el término frontal (θ_i), (ver Fig. 3.6.3 y Fig. 3.6.4) tenemos:

$$R'_l = R_l \cos \theta_L \quad (3.139)$$

$$R'_{ti} = R_{ti} \cos \theta_i; \quad 0 \leq i \leq 2n \quad (3.140)$$

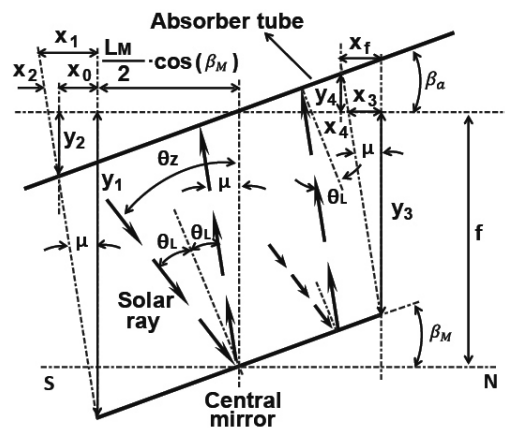
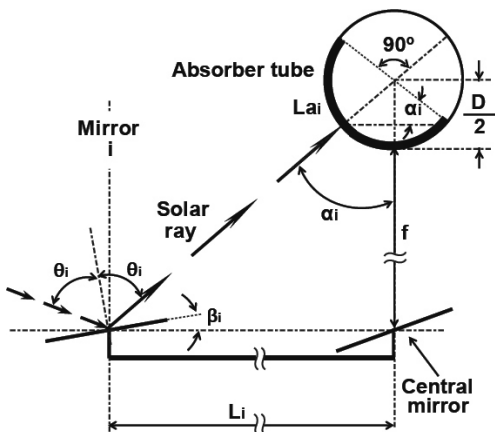


Fig. 3.6.3. Coseno de incidencia frontal. Fig. 3.6.4. Coseno de incidencia longitudinal.

De donde, simplemente asumiendo que $\cos \widehat{R'_l R'_{ti}}$ es igual en la entrada y salida de cada espejo, tenemos que IAM_i ($0 \leq i \leq 2n$) es:

$$IAM_i = \left[R_l'^2 + R_{ti}'^2 + 2R_l' R_{ti}' \cos \widehat{R'_l R'_{ti}} \right]^{1/2} \quad (3.141)$$

Cuando no se incluye el estudio longitudinal, la mayoría de los autores utilizan la fórmula simplificada:

$$IAM_i \simeq R \cos \theta_i; \quad 0 \leq i \leq 2n \quad (3.142)$$

Sin embargo, en el caso de SSLFR esta simplificación conduce a importantes errores de diseño.

3.6.2.3. Área efectiva A_{efi}

A_{efi} es el área efectiva del absorbedor que está realmente iluminada por el espejo i . Cabe destacar que los efectos de sombreado y bloqueo se han tenido en cuenta en el diseño y que nuestro método para el diseño transversal del SSLFR, basado en el método Mathur [124], hace que estos dos efectos no se produzcan para las condiciones de operación especificadas.

En los LFRs a gran escala, el estudio longitudinal se ignora debido a la insignificante influencia que tiene. Algunos autores que han introducido el estudio longitudinal (ver [135] y [41]) solo analizan la influencia de la pérdida final. Para hacerlo, incluyen un término llamado pérdida de eficiencia, $\eta_{endloss}$, que consideran constante para cada instalación. Sin embargo, como ya se indicó, hay dos pérdidas que deben considerarse en el estudio longitudinal de los SSLFRs.

De la Fig. 3.6.2, la longitud de la parte inactiva del absorbedor se calcula mediante la siguiente ecuación:

$$L_{endloss} = f \tan(\theta_L) \quad (3.143)$$

donde f es la altura del absorbedor y θ_L es el ángulo de incidencia longitudinal. La eficiencia de pérdida final se calcula [41] con:

$$\eta_{endloss} = \frac{L_{abs} - L_{endloss}}{L_{abs}} = \frac{L_u}{L_{abs}} \quad (3.144)$$

donde L_{abs} es la longitud del absorbedor y L_u es la longitud útil del absorbedor. Lógicamente, $\eta_{endloss}$ preferiblemente debe estar lo más cerca posible de 1.

Por otro lado, la pérdida de luz reflejada es una pérdida que comprende la fracción de la energía que sale de los espejos, pero que no llega al absorbedor. Aprovechar esta energía aumentaría el rendimiento del SSLFR. Para hacerlo, debemos elegir la longitud y la posición del absorbedor correctamente. De la Fig. 3.6.2, la longitud de pérdida de luz reflejada, L_{LRL} , se calcula mediante la siguiente ecuación:

$$L_{LRL} = f \tan(\theta_L) \quad (3.145)$$

La longitud óptima del absorbedor, L_a^* , deberá cumplir la siguiente expresión:

$$L_a^* = L_{LRL} + L_u \quad (3.146)$$

Si la longitud del absorbedor fuera L_a^* , el absorbedor siempre estaría iluminado por rayos solares y no habría pérdidas. Sin embargo, como vimos en la Sección 3.4, el problema es que esta longitud óptima del absorbedor varía con el día del año, n_d , con la hora del día, ω , y con la disposición del tubo. Por lo tanto, la optimización de la longitud y la posición del tubo absorbedor que realizamos con el algoritmo de la Sección 3.4 es fundamental, pues consigue que nos aproximemos al punto óptimo la mayor cantidad posible de horas de cada día y de días del año.

Por tanto, uniendo los dos estudios, transversal y longitudinal, el área efectiva A_{effi} se calcula como:

$$A_{effi} = L_{ai} \cdot l_a; \quad 0 \leq i \leq 2n \quad (3.147)$$

donde l_a es la suma de l_a^l , la longitud iluminada medida desde el centro hacia la izquierda del absorbedor, y l_a^r la longitud del absorbedor iluminada medida hacia la derecha desde el centro (ver Sección 3.4):

$$l_a = l_a^l + l_a^r \quad (3.148)$$

Estos parámetros se calculan mediante las siguientes fórmulas (ver Fig. 3.6.4):

$$l_a^l = \frac{x_0 + \frac{L_M}{2} \cos \beta_M}{\cos \beta_a}; \quad x_0 = \frac{[f + \frac{L_M}{2} [\sin \beta_M - \cos \beta_M \tan \beta_a]] \tan (2\beta_M - \theta_z)}{1 + \tan \beta_a \tan (2\beta_M - \theta_z)} \quad (3.149)$$

$$l_a^r = \frac{\frac{L_M}{2} \cos \beta_M - x_f}{\cos \beta_a}; \quad x_f = \frac{[f + \frac{L_M}{2} [\cos \beta_M \tan \beta_a - \sin \beta_M]] \tan (2\beta_M - \theta_z)}{1 + \tan \beta_a \tan (2\beta_M - \theta_z)} \quad (3.150)$$

Si se tratase de un absorbedor de forma cilíndrica, la longitud iluminada sobre el tubo L_{ai} era (ver Fig. 3.6.3):

$$L_{ai} = \begin{cases} \frac{\pi D}{2} & \text{si } W_{ai} \cos \alpha_i > D \\ D \arcsin \left(\frac{W_{ai} \cos \alpha_i}{D} \right) & \text{si } W_{ai} \cos \alpha_i \leq D \end{cases} \quad (3.151)$$

con W_{ai} , el ancho iluminado sobre un absorbedor de tipo plano:

$$W_{ai} = W_M [\cos \beta_i \pm \sin \beta_i \tan \alpha_i]; \quad 0 \leq i \leq 2n \quad (3.152)$$

3.6.3. Energía absorbida

Con la Potencia podemos calcular la Energía total anual absorbida por el absorbedor. Se calcula con la siguiente fórmula:

$$E = \sum_{n_d=1}^{365} \left[\int_0^{24} \left(\sum_{i=0}^{2-n} DNI^{n_d}(T_S) \cdot \eta_{opt} \cdot IAM_i^{n_d}(T_S) \cdot A_{effi}^{n_d}(T_S) \right) dT_S \right] \quad (3.153)$$

donde T_S es el tiempo solar; n es el número de espejos a cada lado del espejo central y n_d es el ordinal del día estudiado.

Capítulo 4

RESULTADOS Y DISCUSIÓN

En este capítulo presentamos los principales resultados que forman esta tesis, y en el Anexo podemos consultar las 5 publicaciones a las que ha dado lugar. Comenzaremos en la Sección 4.1 con la descripción de los procesos de fabricación de un SSLFR, sus parámetros y subcomponentes, especificando los materiales empleados para su fabricación. Consideraremos 8 unidades de estudio: estructura fija, estructura móvil, unidad de movimiento, unidad de espejos, sistema reflector secundario, sistema de seguimiento, montaje y cimentación. A continuación en la Sección 4.2 presentamos una relación de estimación de costos para diferentes configuraciones de los SSLFRs. Analizaremos la relación entre el coste y las variables independientes adecuadas para las 8 unidades de estudio ya mencionadas. Estas dos Secciones se basan en la primera publicación a analizar: [17].

A continuación veremos dos estudios estrechamente relacionados. En la Sección 4.3 se presenta un estudio del efecto de la inclinación longitudinal del campo primario de espejos y el tubo absorbedor en el rendimiento de los SSLFRs. Analizaremos la influencia sobre tres indicadores: energía absorbida, ratio entre energía y área y costo primario. Este análisis se complementa en la Sección 4.4 donde se presenta un análisis de los efectos del movimiento longitudinal sobre los mismos tres parámetros de la sección anterior. Precisamente esta es una de las particularidades de nuestro diseño patentado: la opción de tres movimientos. Estas dos secciones resumen los dos siguientes artículos: [19] y [18].

La siguiente Sección 4.5 resume, usando resultados de las secciones anterior, una nueva metodología para calcular los parámetros geométricos y la distribución óptima de SSLFRs en terrazas de edificios. El algoritmo consta de varias etapas, utilizando varias funciones objetivo como la maximización del área ocupada en la terraza, la minimización del costo, la minimización de las pérdidas, y la maximización de la energía anual. Se basa en la publicación: [21]. Por último en la Sección 4.6 veremos dos estudios analíticos sobre la influencia del error de seguimiento solar: uno sobre la longitud del tubo absorbedor iluminada y otro sobre la potencia/energía efectiva que llega al tubo absorbedor. Desarrollaremos fórmulas basada en el Principio de Conservación de Energía para calcular con precisión la potencia en el tubo absorbedor y por los rayos que alcanzan el reflector secundario. Sus resultados se fundamentan en el trabajo: [22].

4.1. Aspectos constructivos de un SSLFR

4.1.1. Introducción

Este capítulo presenta una descripción detallada de un SSLFR. Para ello, se han analizado en detalle los procesos de fabricación del SSLFR, sus parámetros y los posibles subcomponentes. El análisis ha llevado a dividir el SSLFR en 8 unidades de estudio: estructura fija, estructura móvil, unidad de movimiento, unidad de espejos, sistema reflector secundario, sistema de seguimiento, montaje y cimentación. Se presenta en detalle cada unidad de estudio y se especifican los materiales empleados para su fabricación, al igual que los procesos de fabricación. También se aplica un análisis de tensiones de las unidades para el peso propio, el peso de la nieve y las fuerzas del viento utilizando Autodesk Inventor.

La Fig. 4.1.1 muestra una fotografía del prototipo de SSLFR construido por el Grupo de Investigación: Conversión de Energía para el Desarrollo Sostenible (CEDS) en el centro de Formación Profesional (CIFP-Mantenimiento y Servicios a la Producción) de La Felguera, Asturias, España.

Se trata del primer prototipo de concentrador solar lineal Fresnel con triple movimiento cuya patente: ES 2 601 222 B1 está inscrita en la Oficina Española de Patentes y Marcas [144] con fecha de concesión: 15/09/2017. Puede consultarse [17] para obtener información más detallada sobre el SSLFR.



Fig. 4.1.1. Prototipo.

En las siguientes figuras (Fig. 4.1.2 a Fig. 4.1.7) se detallan algunas de las unidades comentadas. A continuación veremos cada una de ellas por separado.

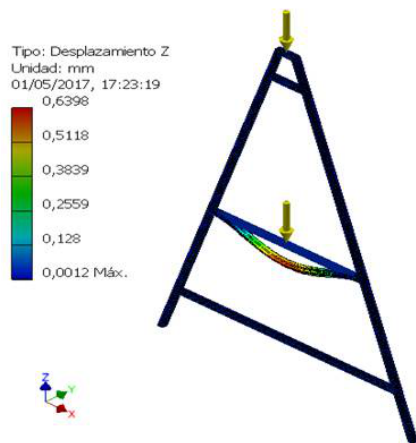


Fig. 4.1.2. Análisis tensional.

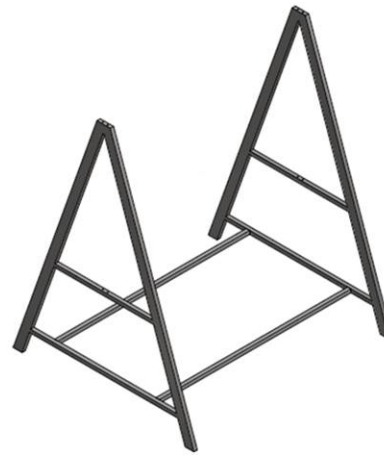


Fig. 4.1.3. Estructura fija.



Fig. 4.1.4. Estructura móvil.

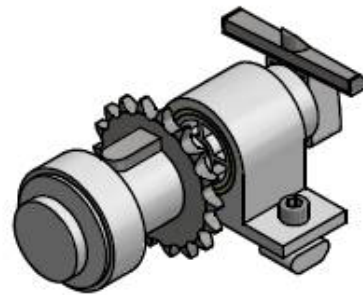


Fig. 4.1.5. Unidad de Movimiento.

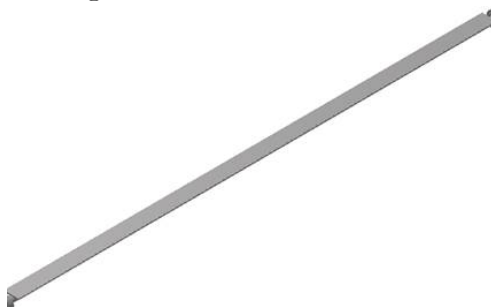


Fig. 4.1.6. Unidad de Espejos.

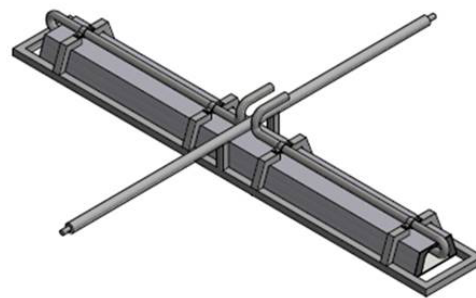


Fig. 4.1.7. Sistema secundario.

4.1.2. Estructura fija

La estructura fija (también la estructura móvil) puede estar construida con diferentes materiales, como vigas armadas, barras tubulares, vigas en T, vigas en H o vigas de sección hueca rectangular. Para este estudio se han seleccionado vigas de acero de sección hueca rectangular, con el fin de simplificar el proceso de fabricación y montaje.

La tensión generada sobre la estructura fija se debe al peso de la propia estructura fija, el peso de la estructura móvil, el peso del sistema del reflector primario, el peso del sistema del reflector secundario y las fuerzas estimadas de viento y nieve. La fuerza del viento es proporcional al área de los componentes del SSLFR y la velocidad del viento. En los cálculos, la velocidad del viento se ha fijado en 100 km/h . De esta manera se tienen en consideración situaciones climáticas extremas. En la Fig. 4.1.2 se muestra un ejemplo de

un análisis de tensiones generado con Autodesk Inventor.

La estructura fija está formada por perfiles de acero huecos rectangulares. La Fig. 4.1.3 muestra una propuesta de estructura fija, realizada con Autodesk Inventor. La estructura que soporta el concentrador se puede construir mediante un entramado de secciones rectangulares huecas de acero.

Según las posibles dimensiones de W_M , L_M , f y n [15], y el análisis de tensiones de la estructura fija utilizando Autodesk Inventor se puede calcular el perfil necesario de acero rectangular hueco. Como resultado de estos cálculos, se ha llegado a la conclusión que para este tipo de SSLFR el perfil más adecuado es el de $100 \times 100 \times 3$ mm. Adicionalmente, resulta necesaria la galvanización de todos los componentes de la estructura fija. Se considera que esta estructura tiene una vida útil de 25 años, siguiendo los parámetros de diseño ANSI/AISC 360-10.

4.1.3. Estructura móvil

La estructura móvil está formada por perfiles de acero rectangulares y huecos, y un rail de soporte. Sobre el rail de soporte se colocan las unidades de movimiento de los espejos. La Fig. 4.1.4 muestra una propuesta de la estructura móvil, realizada con Autodesk Inventor.

Según las posibles dimensiones de W_M , L_M , y n [15], y el análisis de tensiones realizado a la estructura móvil utilizando Autodesk Inventor se puede calcular el perfil necesario para las barras de acero rectangulares huecas. Como resultado de estos cálculos, se concluye que para este tipo de *SSLFR* el perfil de acero adecuado es el de $80 \times 40 \times 3$ mm. Así mismo, resulta necesario galvanizar todos los componentes de la estructura móvil. Se considera que esta estructura tiene una vida útil de 25 años, en base a los parámetros de diseño de ANSI/AISC 360-10.

El rail de soporte es de acero inoxidable. Para la función que tiene que cumplir el rail de soporte, se ha utilizado un rail Hilti estándar de 40×40 mm de acero inoxidable.

4.1.4. Unidad de movimiento

Cada unidad de movimiento incluye: dos rodamientos, dos soportes para los rodamientos, dos ejes, dos engranajes de piñón y la parte proporcional de la cadena de rodillos. La Fig. 4.1.5 muestra estos elementos, diseñados en Autodesk Inventor.

Según las posibles dimensiones de W_M , L_M , y n [15], y el análisis de tensiones que se ha desarrollado en Autodesk Inventor, se han determinado los elementos de la unidad de movimiento. Los rodamientos son elementos estándar que tienen la siguiente denominación: FAG 7205 B.TVP. El engranaje de piñón es un elemento estándar que tiene las siguientes características: 19 dientes, paso $3/8$ ", módulo 3 mm, ancho 5 mm. A su vez, el soporte de los rodamientos estará constituido por un tubo de acero inoxidable de diámetro 82,5 mm y espesor 20 mm y una placa de acero inoxidable de $78 \times 28 \times 5$ mm. El eje estará constituido por una barra de acero al carbono con las siguientes dimensiones: diámetro 25 mm y longitud 150 mm. La cadena de rodillos es un elemento normalizado que tiene las siguientes características: filamento único, remachada, 6 mm.

4.1.5. Unidad de espejos

La unidad de espejos está compuesta por: un espejo, un marco para el espejo y un eje. La Fig. 4.1.6 muestra estos elementos diseñados con Autodesk Inventor.

Según las posibles dimensiones de W_M y L_M [15], y el análisis de tensiones realizado utilizando Autodesk Inventor se han determinado los elementos de la unidad de espejos. Los espejos están fabricados con elementos de bajo contenido de hierro para optimizar su utilización en el exterior. Asimismo, tendrán un espesor de 5 mm. Se ha probado la resistencia de los espejos contra arañazos, su durabilidad y que su reflectividad sea de al menos un 96 %. Cada espejo va instalado sobre un marco de acero galvanizado, y se adhiere a este mediante adhesivo industrial. El espesor de la placa de acero galvanizado utilizada para el marco es de 0,8 mm. El eje de rotación se construye a base de un tubo de acero galvanizado, de 3/4" de diámetro. La unión entre el marco y el eje de acero galvanizado se hace mediante remaches de acero inoxidable.

4.1.6. Sistema del reflector secundario

El sistema del reflector secundario está compuesto por: el tubo absorbedor, la cavidad receptora, el aislamiento, la cubierta de cristal, la estructura del reflector secundario y la carcasa protectora. La Fig. 4.1.7 muestra estos elementos modelizados utilizando Autodesk Inventor.

Según las posibles dimensiones de W_M , L_a , f y n [15], las presiones que deberá soportar el sistema, el flujo de fluido térmico requerido por el sistema y el análisis de tensiones realizado con Autodesk Inventor se han determinado los elementos del sistema del reflector secundario. El tubo absorbedor está fabricado mediante un tubo de acero al carbono pintado con una capa opaca de pintura negra. El diámetro del tubo absorbedor se escogerá en función del caudal de fluido térmico necesario para el sistema. El espesor del tubo absorbedor depende de la presión requerida por el sistema. Para este *SSLFR* se ha diseñado un tubo absorbedor con las siguientes características: 48,6 mm de diámetro y 3,68 mm de espesor. La cavidad receptora está formada por una placa de acero inoxidable pulida. El espesor de dicha placa es de 0,6 mm. Para aislar la cavidad receptora se utiliza una capa de lana de fibra de vidrio de 100 mm. La cubierta de cristal es de cristal templado de 5 mm de espesor. La estructura del sistema del reflector secundario está fabricada con un perfil rectangular hueco de acero de $40 \times 40 \times 1,5$ mm y una placa de aluminio de 0,6 mm de espesor que recubren todo el sistema del reflector secundario.

4.1.7. Sistema de seguimiento

La posición del Sol para el sistema de seguimiento puede calcularse con el algoritmo de posición solar internacional (international Solar Position Algorithm o SPA) [157]. Este algoritmo tiene una precisión de $0,0003^\circ$. El error del algoritmo es tan pequeño que resulta insignificante desde el punto de vista de la ingeniería solar. Existen otros algoritmos, específicamente diseñados para su aplicación en ingeniería solar con errores máximos de $0,01^\circ$ [129], $0,008^\circ$ [31], y $0,0027^\circ$ [71]. Grena propone cinco nuevos algoritmos [73]. A la

vista de los movimientos de rotación necesarios, el motor eléctrico adecuado es un motor paso a paso [118], [101]. Este tipo de motores con la controladora adecuada puede girar con un paso de $0,006^\circ$.

Todos estos algoritmos pueden implementarse fácilmente con un controlador, como por ejemplo una Raspberry Pi 3 [1], [146]. Las Raspberry Pi 3 son usadas debido a su bajo coste, su tamaño compacto, su compatibilidad y su interface de fácil uso. La Raspberry Pi 3 es un ordenador de placa única basado en un 900 MHz quad-core ARM Cortex-A7 CPU. Tiene una RAM de 1GB, 40 pines GPI/O, 4 puertos USB, un puerto Full HDMI, un puerto Ethernet y una ranura para Micro SD.

La posición de los espejos del SSLFR puede ajustarse utilizando dos movimientos distintos y el sistema del reflector secundario puede ajustarse con un único movimiento. Por lo tanto, para la configuración de los tres movimientos del SSLFR se han utilizado tres motores paso a paso. Adicionalmente, se han instalado drivers idénticos en los tres motores. Cada driver proporciona las señales de control y la corriente necesarias para el funcionamiento del motor. El controlador, una Raspberry Pi 3, hace que cada motor paso a paso rote con la dirección y el paso necesario para el control del SSLFR. Además, se necesitarán sensores como: sensor de viento, encoder e interruptores de final de carrera. Todas las partes instaladas en el exterior deberán contar con cubiertas protectoras.

4.1.8. Montaje y Cimentación

El montaje incluye todas las labores de montaje de subcomponentes, como por ejemplo el montaje de las unidades de movimiento y la de espejos sobre la estructura móvil...

En cuanto a la cimentación, existen cuatro tipos principales de cimentaciones que pueden utilizarse: pilotes accionados, pilotes helicoidales, tornillos de tierra y cimientos con balasto. Los cimientos con balasto suelen ser prefabricados y son una buena opción para la instalación de SSLFRs en edificios urbanos ya que no resulta necesario realizar orificios en a cubierta. Según las posibles dimensiones de W_M , L_M , f y n [15] y el análisis de tensiones realizado en Autodesk Inventor las cimentaciones se diseñaron para instalarse sobre un suelo con suficiente fuerza para soportar la instalación del SSLFR, utilizando cimientos con balasto.

4.1.9. Conclusiones

En este capítulo se han analizado en detalle los procesos de fabricación del SSLFR, y sus posibles subcomponentes. Este análisis da lugar a la división del SSLFR en 8 unidades de estudio: Estructura fija y móvil, unidad de movimiento, unidad de espejo, sistema reflector secundario, sistema de seguimiento, montaje y cimentación. Además hemos realizado un análisis de estrés completo de las unidades de estudio del SSLFR, el peso propio, el peso de la nieve y las fuerzas del viento inducidas en estos componentes utilizando Autodesk Inventor.

4.2. Relación de estimación de costos en un SSLFR

4.2.1. Introducción

Este capítulo presenta una *relación de estimación de costos* (CER) para diferentes configuraciones de un SSLFR. Para realizar una CER es necesario analizar la relación entre una variable dependiente y las variables independientes adecuadas. El análisis, al igual que en la sección anterior, ha llevado a dividir el SSLFR en 8 unidades de estudio: estructura fija, estructura móvil, unidad de movimiento, unidad de espejos, sistema reflector secundario, sistema de seguimiento, montaje y cimentación.

Para cada una de estas unidades de estudio se propone definir el parámetro de costo como la suma del material, la mano de obra y el costo de herramientas. Hay que decir que todos estos parámetros de costo fueron validados con los parámetros de costo obtenidos por una empresa del sector en Asturias (España).

4.2.2. Metodología

En la literatura, hay varios tipos de métodos de estimación de costos. Por ejemplo: Asiedu et al. [9] los clasifican en métodos analíticos, analógicos y paramétricos; Ben-Arieh and Qian [26] identificaron cuatro métodos de estimación de costos: métodos intuitivos, analógicos, paramétricos y analíticos; Cavalieri et al. [42] mencionan tres tipos: métodos basados en la analogía, paramétricos y de ingeniería.

1- El método de estimación de costos analíticos es el más exigente en términos de volumen de datos y detalles. Este método permite evaluar el costo de un producto haciendo una descomposición del trabajo en tareas y partes elementales, para después estimar los costos respectivos de estas tareas.

2- El método de estimación de costos analógico [64] permite evaluar el costo de un producto en comparación con los costos de otros productos ya existentes. Este método se utiliza a través de productos tecnológicamente similares.

3- Los métodos de estimación de costos paramétricos permiten evaluar el costo de un producto a partir de parámetros que lo caracterizan pero sin describirlo en detalle. Existen tres métodos de estimación de costos paramétricos bien reconocidos [54]: el método de escalas, modelos estadísticos de estimación de costos paramétricos y las relaciones de estimación de costos (CER).

3.1- El método de escalas es muy simple y permite identificar el parámetro técnico más significativo del producto analizado y la relación de costo al parámetro. Este método, se aplica generalmente a productos simples. La desventaja de este método es la asunción de una relación lineal entre el parámetro seleccionado y su coste.

3.2- Los modelos estadísticos de estimación de costos paramétricos utilizan información histórica del proceso de fabricación utilizando técnicas estadísticas y la relaciona con el costo estimado [119]. Estos modelos, usan los modelos lineales, exponenciales y polinomiales [167].

3.3- El método CER (también llamado método de fórmulas de estimación de costos) [65] utiliza relaciones matemáticas que asocian el costo de un producto con un número limitado de parámetros del mismo. Estos parámetros (normalmente están comprendidos entre dos y cinco) suelen ser características físicas, como la masa o el volumen y puede ser un modelo matemáticamente simple o ecuaciones paramétricas complejas. El término CER se define como [164]:

Una técnica utilizada para estimar un costo o precio particular usando una relación establecida con una variable independiente".

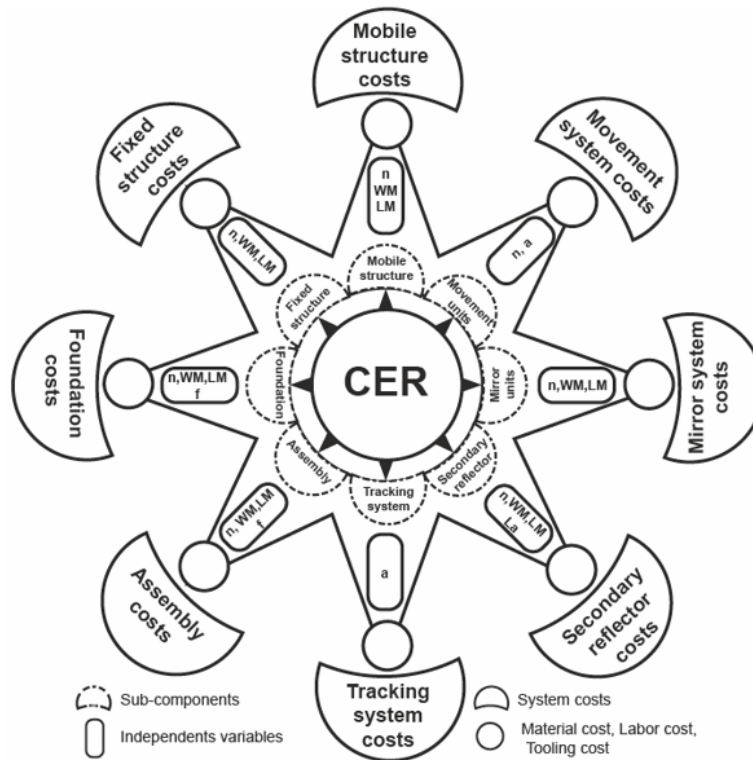


Fig 4.2.1. Relación de estimación de costos (CER). [164]

En los siguientes apartados se describe el desarrollo del CER [164]:

- i) Definición de la variable dependiente.
- ii) Selección de las variables independientes.
- iii) Relaciones entre la variable dependiente e independientes.

El primer paso es simple: en nuestro caso la variable dependiente es el coste de cada una de las configuraciones de un SSLFR. Veamos a continuación el segundo paso.

4.2.3. Selección de las variables independientes

Después del estudio realizado en la sección anterior sobre los procesos de fabricación necesarios para la fabricación del SSLFR, seguimos la misma división del SSLFR, con las siguientes unidades de estudio: Estructura fija y móvil, unidad de movimiento, unidad de espejos, sistema reflector secundario, sistema de seguimiento, montaje y cimentación. Las siguientes figuras, ya presentadas en la sección anterior (Fig. 4.2.2 a Fig. 4.2.7) detallan algunas de las unidades.

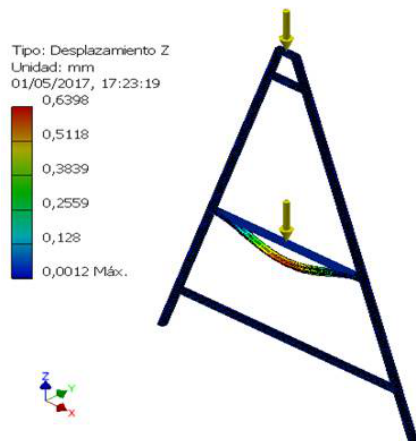


Fig. 4.2.2. Analisis tensional.

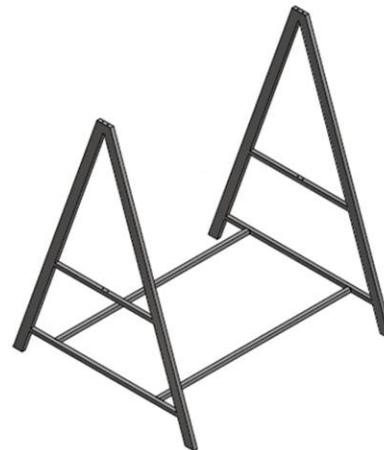


Fig. 4.2.3. Estructura fija.



Fig. 4.2.4. Estructura movil.

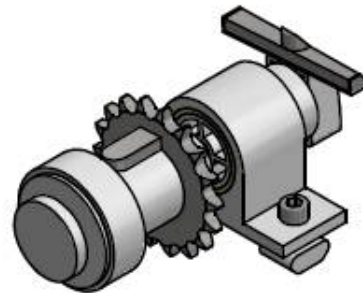


Fig. 4.2.5. Unidad de Movimiento.

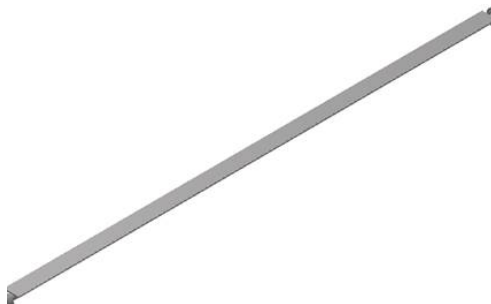


Fig. 4.2.6. Unidad de Espejos.

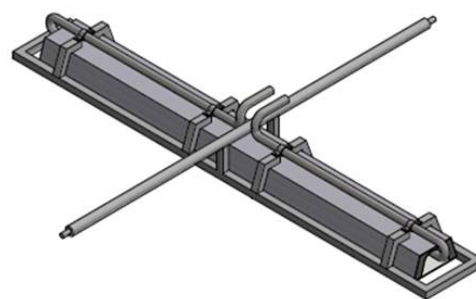


Fig. 4.2.7. Sistema secundario.

4.2.3.1. Estructura fija

La unidad de medida utilizada para estimar este coste es el peso del perfil de acero rectangular hueco. Para determinar este peso, hay que calcular en primer lugar la longitud de dicho perfil, L_{FS} . Segun la Fig. 4.2.3, la L_{FS} se puede determinar segun la siguiente

ecuación:

$$L_{FS} = 2W + 4\sqrt{\left(\frac{L_M}{2} + f\right)^2 + \left(\frac{L_M}{2}\right)^2} + 2L_M + \frac{1}{2}(2L_M) \quad (4.1)$$

El ancho ocupado por el conjunto de los espejos W se puede expresar como:

$$W = 2n(W_M + d) + W_M \quad (4.2)$$

donde n es el número de espejos a cada lado del espejo central, W_M es el ancho de cada espejo (m), y d es la separación entre dos espejos consecutivos (m). En ocasiones se admite la siguiente simplificación para la relación entre W_M y d :

$$d = 0,075W_M \quad (4.3)$$

En este caso la ecuación 4.1 se puede expresar como:

$$L_{FS} = 2W_M(1 + 2,15n) + 4\sqrt{\left(\frac{L_M}{2} + f\right)^2 + \left(\frac{L_M}{2}\right)^2} + 3L_M \quad (4.4)$$

En este caso particular, al perfil de acero rectangular hueco seleccionado le corresponde un peso unitario de $W_{FS}^U = 8,96 \text{ kg/m}$. (dato del fabricante). Por lo tanto, el peso total de la estructura fija será:

$$W_{FS} = W_{FS}^U \cdot L_{FS} \quad (4.5)$$

Por lo tanto, según la ecuación 4.5 las variables independientes que definen la estructura fija son: W_M , L_M y n .

4.2.3.2. Estructura móvil

Como vimos la estructura móvil está formada por perfiles de acero rectangulares y huecos, y un rail de soporte.

La unidad de medida para estimar el coste de los perfiles rectangulares huecos de acero es su peso. Para determinar este peso, hay que calcular en primer lugar la longitud de los perfiles, L_{MS} . Según la Fig. 4.2.4, la L_{MS} se puede determinar según la siguiente ecuación:

$$L_{MS} = 2(W + L_M) = 2(W_M(1 + 2,15n) + L_M) \quad (4.6)$$

Para este perfil rectangular de acero hueco, le corresponde un peso unitario de $W_{MS}^U = 5,19 \text{ kg/m}$ (dato del fabricante). Por lo tanto, el peso total de la estructura móvil será:

$$W_{MS} = W_{MS}^U L_{MS} \quad (4.7)$$

La unidad de medida para estimar el coste del rail de soporte es su longitud. Según la Fig. 4.2.4, la longitud del rail de soporte, L_{rail} , se puede determinar según la siguiente ecuación:

$$L_{rail} = 2W = 2W_M(1 + 2,15n) \quad (4.8)$$

Por lo tanto, las variables independientes que definen la estructura móvil son: W_M , L_M y n .

4.2.3.3. Unidad de movimiento

La posición de los espejos y el tubo absorbedor del *SSLFR* se puede ajustar utilizando tres movimientos independientes. Los espejos pueden rotar sobre el eje Norte-Sur, de tal manera que sigan el movimiento del Sol. Este movimiento necesita $2 \cdot n + 1$ unidades de movimiento. Complementariamente, las hileras de espejos pueden rotar sobre el eje Este-Oeste. Este movimiento únicamente necesita una unidad de movimiento. Finalmente, el receptor puede a su vez rotar sobre el eje Este-Oeste. Este movimiento necesita una única unidad de movimiento. Por lo tanto, la variable independiente que define la unidad de movimiento es n y la configuración elegida del SSLFR.

4.2.3.4. Unidad de espejos

Como vimos la unidad de espejos está compuesta por: un espejo, un marco para el espejo y un eje.

La unidad de medida para estimar este coste del espejo es la superficie del mismo. Según la Fig. 4.2.6, el A_{mirror} se puede determinar según la siguiente ecuación:

$$A_{mirror} = W_M L_M \quad (4.9)$$

La unidad de medida para estimar el coste del marco es la superficie de la plancha de acero galvanizado, A_{frame} . Según la Fig. 4.2.6, el A_{frame} se puede determinar utilizando la siguiente ecuación:

$$A_{frame} \simeq W_M L_M \quad (4.10)$$

La unidad de medida para estimar el coste del eje es su longitud del tubo de acero galvanizado. Según la Fig. 4.2.6, la L_{shaft} se puede determinar usando la siguiente ecuación:

$$L_{shaft} = L_M \quad (4.11)$$

Por lo tanto, las variables independientes que definen la unidad de espejos son: W_M y L_M .

4.2.3.5. Sistema del reflector secundario

Como vimos el sistema del reflector secundario está compuesto por: el tubo absorbedor, la cavidad receptora, el aislamiento, la cubierta de cristal, la estructura del reflector secundario y la carcasa protectora. Basándonos en la Fig. 4.2.7 podemos deducir las siguientes fórmulas.

La unidad de medida para estimar el coste del tubo absorbedor es el peso del tubo. Para determinar este peso, hay que calcular en primer lugar la longitud del tubo absorbedor, L_{AT} :

$$L_{AT} = 2L_a \quad (4.12)$$

El peso unitario del tubo de acero al carbono de $W_{AT}^U = 4,05$ kg/m (dato del fabricante). Por lo tanto, el peso total del tubo absorbedor:

$$W_{AT} = W_{AT}^U L_{AT} \quad (4.13)$$

La unidad de medida para estimar el coste de la cavidad receptora es la forma y las dimensiones de la misma. Calcularemos en primer lugar la superficie de la cavidad receptora, A_{CR} , la cual depende del tipo de cavidad receptora, en nuestro caso una envolvente. Según la Fig. 4.2.7:

$$A_{CR} \simeq L_a 2\sqrt{2} \cdot W_{an\text{máx}} \quad (4.14)$$

donde $W_{an\text{máx}}$ es el ancho máximo iluminado por el espejo n sobre el tubo absorbedor. $W_{an\text{máx}}$ se obtiene mediante la siguiente ecuación:

$$W_{an\text{máx}} = W_M [\cos \beta_{n\text{máx}} \pm \sin \beta_{n\text{máx}} \tan \alpha_n] \quad (4.15)$$

donde α_n es el ángulo formado entre la vertical en el punto focal y la línea que conecta el centro del espejo n ésimo con el punto focal. Los signos \pm se deben ajustar siguiendo la siguiente convención: a la izquierda del centro del receptor $-$, y $+$ para la derecha. El ángulo α_n se calcula con la siguiente expresión:

$$\alpha_n = \arctan \left[\frac{n(W_M + d)}{f + D/2} \right] = \arctan \left[\frac{n1,075W_M}{f + D/2} \right] \quad (4.16)$$

La ecuación 4.14 se puede expresar como:

$$A_{CR} \simeq L_a 2\sqrt{2} 1,2W_M = 3,40L_a W_M \quad (4.17)$$

La unidad de medida para estimar el coste del aislante es su superficie, A_I . Esta superficie está directamente relacionada con la superficie A_{CR} . Por lo que se considerará que:

$$A_I = A_{CR} = 3,40L_a W_M \quad (4.18)$$

La unidad de medida para estimar el coste de la cubierta de cristal protector es la superficie de la misma, A_{GC} :

$$A_{GC} \simeq 2L_a W_{an\text{máx}} \simeq 2L_a 1,2W_M \simeq 2,4L_a W_M \quad (4.19)$$

La unidad de medida para estimar el coste del perfil de acero rectangular y hueco es su peso. Para determinar este peso, hay que calcular en primer lugar la longitud del perfil de acero, L_{SRSS} . La L_{SRSS} se puede determinar según la siguiente ecuación:

$$L_{SRSS} \simeq 3(L_a + 2W_{an\text{máx}}) \simeq 3(L_a + 2 \cdot 1,2W_M) \simeq 3(L_a + 2,4W_M) \quad (4.20)$$

Para el perfil de acero hueco utilizado, le corresponde un peso unitario de $W_{SRSS}^U = 1,70$ kg/m.

$$W_{SRSS} = W_{SRSS}^U \cdot L_{SRSS} \quad (4.21)$$

La unidad de medida para estimar el coste de la carcasa protectora es la forma y las dimensiones de la misma. Según la Fig. 4.2.7:

$$A_{PC} \simeq L_a 2\sqrt{2} 1,2W_M = 3,40L_a W_M \quad (4.22)$$

Por lo tanto, las variables independientes que definen el sistema del reflector secundario son: W_M , L_M , L_a , y n .

4.2.3.6. Sistema de seguimiento

Como vimos para el SSLFR se han utilizado 3 motores paso a paso para la configuración de los tres movimientos, con 3 drivers idénticos en los tres motores. El controlador será una Raspberry Pi 3, hace que cada motor paso a paso rote con la dirección y el paso necesario para el control del SSLFR. Esta unidad no incluye ninguna variable independiente en el coste.

4.2.3.7. Montaje

Como el montaje incluye todas las labores de montaje de los subcomponentes, las variables independientes que definen el montaje son: W_M , L_M , f , y n . De estas variables, la que más influye es n , puesto que define el número de subcomponentes.

4.2.3.8. Cimentación

El coste de la cimentación depende de la calidad del suelo donde se construya. Como ya se ha mencionado, los SSLFRs pueden utilizarse en entornos urbanos y esto implica que la localización lógica para instalar los SSLFRs son las azoteas de edificios urbanos. Por lo tanto, las variables independientes de la cimentación son: W_M , L_M , f , y n .

La Tabla 4.2.1 muestra el resumen del estudio realizado.

Tabla 4.2.1. Unidades de medida y variables independientes.

Elemento	Unidad de Medida para el coste	Var. Independiente
Est. Fija	$W_{FS} = W_{FS}^U L_{FS}$	W_M, L_M, n
	$L_{FS} = 2W_M(1 + 2,15n) + 3L_M +$	
	$+4\sqrt{\left(\frac{L_M}{2} + f\right)^2 + \left(\frac{L_M}{2}\right)^2}$	
Est. Móvil	$W_{MS} = W_{MS}^U L_{MS}$	W_M, L_M, n
	$L_{MS} = 2(W_M(1 + 2,15n) + L_M)$	
	$L_{rail} = 2W_M(1 + 2,15n)$	
Movimiento		n
Espejos	$A_{mirror} = W_M L_M$	W_M, L_M
	$A_{frame} \simeq W_M L_M$	
	$L_{shaft} = L_M$	
Ref. Secundario	$W_{AT} = W_{AT}^U L_{AT} = W_{MS}^U 2L_a$	W_M, L_M, L_a, n
	$A_{CR} \simeq 3,40L_a W_M$	
	$A_{GC} \simeq 2,4L_a W_M$	
	$W_{SRSS} = W_{SRSS}^U (L_a + 2,4W_M)$	
	$A_{PC} \simeq 3,40L_a W_M$	
	$L_{shaft SRS} = W_M(1 + 2,15n)$	
Seguimiento		
Montaje		W_M, L_M, f, n
Cimentación		W_M, L_M, f, n

4.2.4. Relación entre variables dependientes e independientes

Los costes más significativos del coste total del producto son: el coste directo de los materiales, el coste directo de la mano de obra y la herramienta. Estos son los denominados costes primarios de producción [30]. Según este autor, una distribución típica de los costes de fabricación puede ser: los costes de material representan un 20 % del precio de venta y los costes de mano de obra y herramienta suponen un 9,6 % del precio de venta. Para este estudio solamente se tendrán en cuenta los costes primarios y no se han considerado los costes asociados a los gastos de la fábrica, costes de ingeniería, costes administrativos, beneficios, etc. El coste primario propuesto puede, por lo tanto, ser definido como la suma de: los costes de material (C_M), los costes de mano de obra (C_L) y los costes de las herramientas (C_T).

En todos los costes que analizaremos a continuación los parámetros de coste k siempre englobarán los costes de material, mano de obra y herramientas.

Además, en algunos costes, utilizaremos C_{fg} , una constante que depende de la configuración elegida para el SSLFR y que puede tomar los siguientes valores: configuraciones sin movimientos laterales $C_{fg} = 1$, configuraciones con un movimiento lateral $C_{fg} = 2$, configuraciones con dos movimientos laterales $C_{fg} = 3$.

4.2.4.1. Coste de la estructura fija

El coste de material de la estructura fija incluye: el coste de material de los perfiles de acero rectangulares huecos, los electrodos y el coste de galvanizado. Los costes de mano de obra y herramienta relacionados con la estructura fija incluyen: corte, taladrado, rectificado manual de bordes, soldadura, preparación de superficies de acero y protección y finalizado de superficies de acero. El coste de fabricación de la estructura fija será:

$$C_{FS} = W_{FS} \cdot k^{St} \quad (4.23)$$

donde C_{FS} es el coste primario de la estructura fija (€), W_{FS} es el peso de la estructura fija (kg), y k^{St} es el parámetro de coste de la estructura (€/kg).

4.2.4.2. Coste de la estructura móvil

La estructura móvil se subdivide en una estructura y un soporte de railes. El primero de estos costes, correspondiente a la estructura, coincide con los costes de la estructura fija. El segundo de los costes, el coste de materiales del soporte del rail incluye: el coste de material de un rail Hilti estándar de 40×40 mm de acero inoxidable y los electrodos utilizados. El coste relativo a la mano de obra y las herramientas del soporte de los railes incluye: cortado, rectificado manual de bordes, fresado, trabajos de soldadura y preparación de superficies de acero. El coste primario de la estructura móvil es:

$$C_{MS} = W_{MS} \cdot k^{St} + L_{rail} \cdot k^R \quad (4.24)$$

donde C_{MS} es el coste primario de la estructura móvil (€), W_{MS} es el peso de la estructura móvil (kg), k^{St} es el parámetro de costes de la estructura (€/kg), L_{rail} es la longitud del soporte de rail (m), y k^R es el parámetro de coste del soporte de rail (€/m).

4.2.4.3. Coste de la unidad de movimiento

El coste de material de la unidad de movimiento incluye: el coste de material de los rodamientos, del engranaje de piñón, el coste de material de la parte proporcional de la cadena de rodillos, el coste del tubo de acero inoxidable y de la placa de acero inoxidable y el coste de material de la barra de acero al carbono. Los costes relativos a mano de obra y herramientas de la unidad de movimiento incluyen: cortado, taladrado, rectificado manual de bordes, fresado, trabajos de soldadura, preparado de superficies de acero, mecanizado del tubo de acero inoxidable y mecanizado del tubo de acero al carbono.

El parámetro de costes de la unidad de movimiento se puede determinar mediante la ecuación:

$$k^{MoU} = 2 \cdot k^{bearing} + 2 \cdot k^{bearing\ support} + 2 \cdot k^{shaft\ Mo} + k^{pinion\ gear} + k^{roller\ chain} \quad (4.25)$$

donde k^{MoU} es el parámetro de costes de todos los componentes de la unidad de movimiento (€/unit), $k^{bearing}$ es el parámetro de coste de los rodamientos y $k^{bearing\ support}$ es el parámetro de costes relativo a los soportes de los rodamientos (€/rodamiento), $k^{shaft\ Mo}$ es el parámetro de coste del eje (€/eje), $k^{pinion\ gear}$ es el parámetro de coste correspondiente al engranaje de piñón (€/engranaje), y $k^{roller\ chain}$ es el parámetro de costes de la parte proporcional de la cadena de eslabones (€/cadena de eslabones).

El número de unidades de movimiento en el SSLFR se puede determinar mediante la ecuación ($2 \cdot n + C_{fg}$), con lo cual el coste del sistema de movimiento es:

$$C_{Mo} = (2 \cdot n + C_{fg}) \cdot k^{MoU} \quad (4.26)$$

donde C_{Mo} es el coste primario del sistema de movimiento (€).

4.2.4.4. Coste de la unidad de espejos

El coste de los materiales de la unidad de espejos incluye: el coste material de los espejos, el coste material de la plancha de acero galvanizado, el coste de material del tubo de acero galvanizado, el coste del adhesivo y el coste de los remaches de acero inoxidable. Los costes relacionados con la mano de obra y las herramientas de la unidad de espejos incluyen: cortado, taladrado, rectificado manual de bordes y conformado de metal.

El parámetro de costes de la unidad de espejos se puede determinar mediante la ecuación:

$$k^{MiU} = A_{mirror} \cdot k^{mirror} + A_{frame} \cdot k^{frame} + L_{shaft\ Mi} \cdot k^{shaft\ Mi} \quad (4.27)$$

donde k^{MiU} es el parámetro de costes de todos los componentes de la unidad de espejos (€/unit), A_{mirror} es el área de espejos, k^{mirror} es el parámetro de costes de los espejos (€/m²), A_{frame} es el área del marco, k^{frame} es el parámetro de costes del marco (€/m²), $L_{shaft\ Mi}$ es la longitud del eje, $k^{shaft\ Mi}$ es el parámetro de costes del eje (€/m).

El número de unidades de espejos presentes en el SSLFR se puede determinar mediante la ecuación ($2 \cdot n + 1$). El coste de la unidad de espejos es:

$$C_{Mi} = (2 \cdot n + 1) \cdot k^{MiU} \quad (4.28)$$

donde C_{Mi} es el coste primario del sistema de espejos (€).

4.2.4.5. Costes del sistema del reflector secundario

El coste de materiales del sistema del reflector secundario incluye: coste de material del tubo de acero al carbono, coste de material de la plancha de acero inoxidable, coste de material de la lana de fibra de vidrio, coste de material del perfil rectangular hueco de acero, coste de material de la plancha de aluminio, los electrodos utilizados y los costes de galvanizado. Los costes relativos a mano de obra y herramientas del sistema del reflector secundario incluyen: cortado, taladrado, rectificado manual de bordes, trabajos de soldadura, preparación de superficies de acero, pulido de superficies de acero inoxidable y conformado de metales.

El coste del sistema del reflector secundario se puede determinar mediante la ecuación:

$$C_{SRS} = W_{AT} \cdot k^{AT} + A_{CR} \cdot k^{CR} + A_I \cdot k^I + A_{GC} \cdot k^{GC} + W_{SRSS} \cdot k^{St} + A_{PC} \cdot k^{PC} \quad (4.29)$$

donde C_{SRS} es el coste primario del sistema del reflector secundario (€), W_{AT} es el peso del tubo absorbedor (kg), k^{AT} es el parámetro de costes del tubo absorbedor (€/kg), A_{CR} es el área de la cavidad receptora (m^2), k^{CR} es el parámetro de coste de la cavidad receptora (€/m²), A_{GC} es el área del recubrimiento de cristal (m^2), k^{GC} es el parámetro de coste del recubrimiento de cristal (€/m²), W_{SRSS} es el peso de la estructura del sistema de reflector secundario (kg), k^{St} es el parámetro de coste de la estructura (€/kg), A_{PC} es el área de la carcasa protectora (m^2), k^{PC} es el parámetro de costes de la carcasa protectora (€/m²).

4.2.4.6. Costes del sistema de seguimiento

Los costes de materiales relativos al sistema de seguimiento incluyen: los motores paso a paso, los drivers de los motores paso a paso, la Raspberry Pi y los sensores. Los costes de mano de obra del sistema de seguimiento incluyen: la colocación de los motores paso a paso, la instalación de los drivers de los motores y la instalación de los sensores. El coste del sistema de seguimiento es:

$$C_{TS} = C_{fg} \cdot k^{MD} + k^C + k^{Se} \quad (4.30)$$

donde C_{TS} es el coste del sistema de seguimiento (€), k^{MD} es el parámetro de costes del motor paso a paso y de los drivers del motor (€), k^C es el parámetro de costes del controlador (€), k^{Se} es el parámetro de costes de los sensores (€), y C_{fg} la constante de configuración.

4.2.4.7. Costes de montaje

Los costes de montaje incluyen costes de mano de obra y herramienta únicamente. Los costes de montaje están fuertemente influenciados por el número de subcomponentes que tiene el *SSLFR*. Por lo tanto, cuanto mayor sea n , mayor será este coste. Esto implica que este coste está sujeto a más incertidumbre que los anteriores. Los costes de montaje se estiman en base a los costes de proyectos similares. El coste de mano de obra en el montaje incluye: la mano de obra de la colocación de los subcomponentes, tales como la

unidad de movimiento y la unidad de espejos que va montada sobre la estructura móvil, etc.

El coste de montaje se puede determinar mediante la ecuación:

$$C_A = (2 \cdot n + C_{fg}) \cdot k^A \quad (4.31)$$

donde C_A es el coste de montaje (€), k^A es el parámetro de costes del montaje (€), C_{fg} la constante de configuración y n es el número de espejos a cada lado del espejo central del *SSLFR*.

4.2.4.8. Costes de cimentación

Los costes de materiales relacionados con la cimentación incluyen: los costes materiales del cemento. Los costes de mano de obra y herramienta de la cimentación incluyen: cimentar la losa de cemento reforzado, consolidar el cemento y curado del cemento.

El coste de la cimentación se puede determinar mediante la ecuación:

$$C_F = V_F \cdot k^F \quad (4.32)$$

donde C_F es el coste primario de la cimentación (€), V_F es el volumen de cimientos (m^3), k^F es el parámetro de costes de los cimientos ($\text{€}/\text{m}^3$).

En la tabla 4.2.2 se recogen todas las ecuaciones de costes presentadas en este apartado.

Tabla 4.2.2. Costes.

Elemento	Coste	
Estructura fija	$C_{FS} = W_{FS} \cdot k^{St}$	(c1)
Estructura móvil	$C_{MS} = W_{MS} \cdot k^{St} + L_{rail} \cdot k^R$	(c2)
Movimiento	$C_{Mo} = (2 \cdot n + C_{fg}) \cdot k^{MoU}$	(c3)
Espejos	$C_{Mi} = (2 \cdot n + 1) \cdot k^{MiU}$	(c4)
Reflect. Secundario	$C_{SRS} = W_{AT} \cdot k^{AT} + A_{CR} \cdot k^{CR} + A_I \cdot k^I +$ $+ A_{GC} \cdot k^{GC} + W_{SRSS} \cdot k^{St} +$ $+ A_{PC} \cdot k^{PC} + L_{shaft\ SRS} \cdot k^{shaft\ SRS}$	(c5)
Seguimiento	$C_{TS} = C_{fg} \cdot k^{MD} + k^C + k^{Se}$	(c6)
Montaje	$C_A = (2 \cdot n + C_{fg}) \cdot k^A$	(c7)
Cimentación	$C_F = V_F \cdot k^F$	(c8)

4.2.4.9. Coste total de fabricación

El coste total C_T de fabricación de un *SSLFR* se obtiene de la suma de los costes individuales de los ocho componentes:

$$C_T = C_{FS} + C_{MS} + C_{MoS} + C_{MiS} + C_{SRS} + C_{TS} + C_A + C_F \quad (4.33)$$

4.2.5. Ejemplo

Para poder interpretar los conceptos explicados en los apartados anteriores, a continuación presentamos un ejemplo numérico que ilustre la aplicación del CER en un SSLFR. Existen varios softwares de estimación de costes comerciales [43] y en este estudio se ha utilizado el software de Costimator [39] para determinar los parámetros de coste. Dichos parámetros han sido posteriormente validados por una empresa del sector en Asturias (Spain) y se presentan en la Tabla 4.2.3.

Tabla 4.2.3. Parámetros de Costo y Geométricos.

Param.	Valor	Param.	Valor	Param.	Valor
k^{St}	4.53 (€/kg)	k^I	50 (€/m ²)	k^F	100 (€/m ³)
k^R	29 (€/m)	k^{GC}	60 (€/m ²)	n	12
k^{MoU}	53 (€/unit)	k^{PC}	600 (€/m ²)	W_M	0.06 (m)
k^{mirror}	54.83 (€/m ²)	$k^{shaft\ SRS}$	3 (€/m)	L_M	2.00 (m)
k^{frame}	103.65 (€/m ²)	k^{MD}	212 (€)	f	1.50 (m)
$k^{shaft\ Mi}$	2.80 (€/m)	k^C	100 (€)	L_a	2.00 (m)
k^{AT}	20 (€/kg)	k^{Se}	200 (€)	Config.	C_9
k^{CR}	1588 (€/m ²)	k^A	12 (€/unit)	a	3

En la Tabla 4.2.4 se resumen los costes primarios calculados para el *SSLFR* descrito.

Tabla 4.2.4. Coste primario.

Coste	Valor (€)	%
C_{FS}	811.22	13.86
C_{MS}	262.92	4.49
C_{MoS}	1431.00	24.44
C_{MiS}	615.44	10.51
C_{SRS}	1335.74	22.82
C_{TS}	936.00	16.00
C_A	324.00	5.53
C_F	137.20	2.34
Total: C_T	5851.40	100

Según los resultados que muestra la Tabla 4.2.4, la unidad de estudio que más influye en el coste del SSLFR es el sistema de movimiento, seguido del sistema del reflector secundario. Teniendo en cuenta que la variable independiente que más influye en el sistema de movimiento es n , y que esta misma variable también incide fuertemente sobre el sistema de espejos y el proceso de montaje se puede concluir que la variable independiente que más incide en el coste del SSLFR es n . Esta conclusión es muy importante de cara a una posible optimización del coste del *SSLFR*.

La configuración del SSLFR usada también influye sobre su coste, al incidir directamente sobre el sistema de seguimiento.

4.2.6. Análisis de Incertidumbre

Esta sección se centra en incluir la incertidumbre en el análisis del CER. El motivo de este estudio es que los costos primarios, el consumo de materias primas y los precios de las

materias primas pueden fluctuar dentro de un cierto rango, por lo que es recomendable agregar un análisis de incertidumbre al estimar los costos.

Un enfoque adecuado para abordar las incertidumbres inherentes a los datos de entrada de costos es el análisis estocástico [67] y la simulación de Monte Carlo [47] constituye un método muy utilizado para realizar este análisis, por lo que hemos realizado simulaciones de Monte Carlo utilizando los datos de entrada de costos, mediante Excel.

Tabla 4.2.5. Evolución de los parámetros de costo.

Parámetro		Junio 2016	Junio 2017	Junio 2018
k^{St}	(€/kg)	4.29	4.53	4.80
k^R	(€/m)	27.45	29	30.71
k^{MoU}	(€/unit)	50.16	53	56.12
k^{mirror}	(€/m ²)	51.89	54.83	58.06
k^{frame}	(€/m ²)	98.10	103.65	109.75
$k^{shaft\ Mi}$	(€/m)	2.65	2.8	2.96
k^{AT}	(€/kg)	18.93	20	21.18
k^{CR}	(€/m ²)	1523.15	1588	1659.75
k^I	(€/m ²)	47.32	50	52.94
k^{GC}	(€/m ²)	58.22	60	61.86
k^{PC}	(€/m ²)	567.85	600	635.31
$k^{shaft\ SRS}$	(€/m)	2.84	3	3.18
k^{MD}	(€)	207.46	212	216.59
k^C	(€)	97.86	100	102.15
k^{Se}	(€)	195.73	200	204.31
k^A	(€/unit)	11.89	12	12.13
k^F	(€/m ³)	97.82	100	102.31

La variabilidad presente en los datos de entrada de los parámetros de costo puede definirse utilizando diferentes distribuciones de probabilidad [10] siendo de uso frecuente: (i) uniforme; (ii) triangular; (iii) normal; (iv) lognormal; y (v) distribución de probabilidad asignada por el autor para cada parámetro de entrada.

Para estudiar la incertidumbre asociada con el costo, analizamos la evolución de los precios, los materiales directos y la mano de obra directa durante varios años. Para analizar la evolución de los costos debido a los materiales directos, utilizamos los índices de precios proporcionados por MEPS (International) LTD [127], consultoría líder mundial en la industria del acero. Para analizar la evolución de los costos laborales directos, utilizamos el acuerdo de la industria metalúrgica para el norte de España [34], [35]. La Tabla 5 presenta los parámetros de costo para los tres años en estudio.

Debido a la ambigüedad en la distribución de probabilidad de los parámetros de entrada, siguiendo a [128] y para enfatizar el valor probable de 2017 en la simulación de Monte Carlo, se seleccionó una distribución triangular que permite una alta probabilidad para el valor más probable. Como se indicó anteriormente, el análisis de incertidumbre se realizó utilizando Microsoft Excel, donde los datos de entrada para todos los parámetros de entrada se generaron aleatoriamente de acuerdo con sus distribuciones de probabilidad triangular y las simulaciones se ejecutaron para 100,000 entradas aleatorias (ensayos) para los 17 ítems.

La Fig. 4.2.8 muestra los histogramas correspondientes a los costos primarios que se muestran en la Tabla 4.2.5 y también el histograma correspondiente al costo total del SSLFR. La simulación de Monte Carlo realizada indica que los valores más probables están cerca de los valores obtenidos en la sección anterior en la que se utilizó una metodología determinista con las entradas más probables (ver Tabla 4.2.3). Esto es consistente con el uso de distribuciones triangulares, lo que permite enfatizar la alta probabilidad de los valores más probables y, por lo tanto, los resultados están cerca de los valores deterministas.

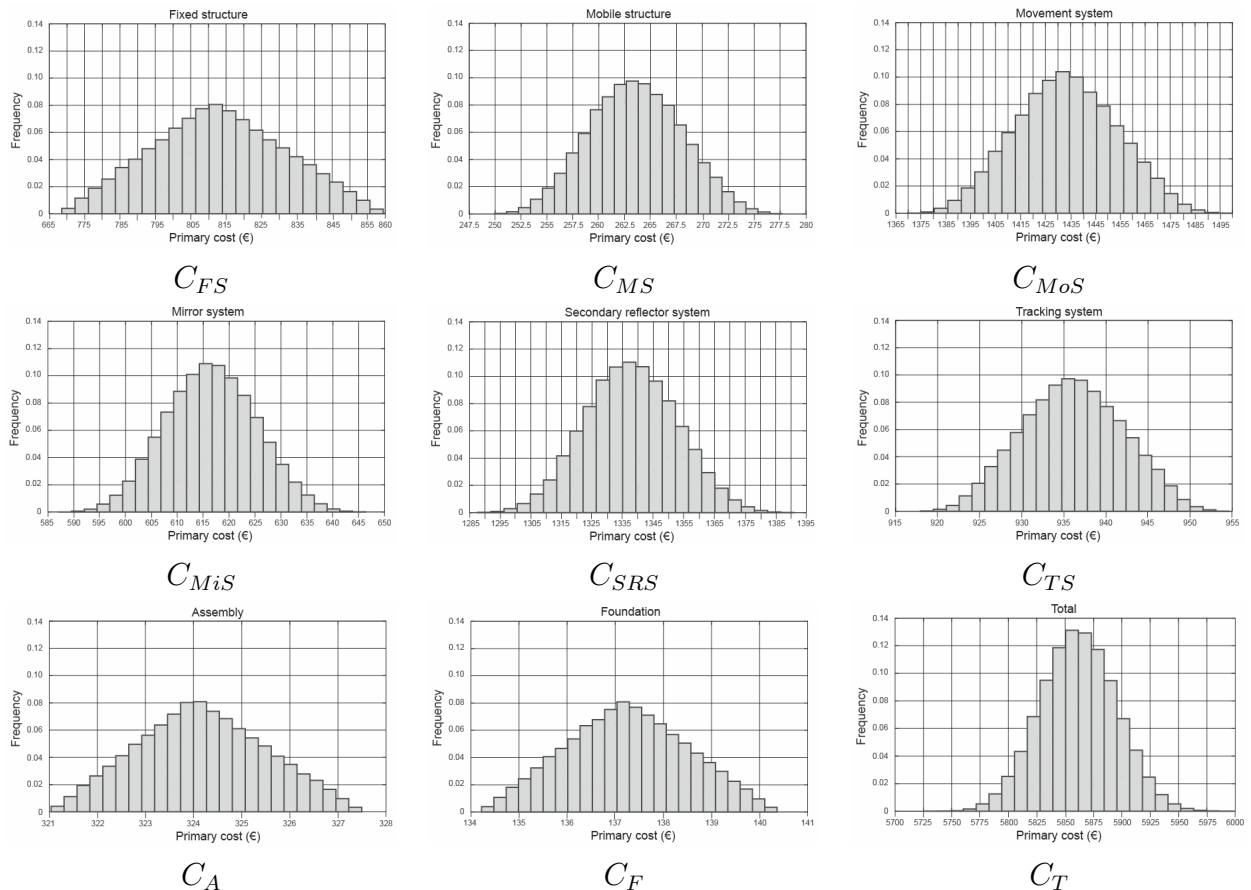


Fig. 4.2.8. Histogramas de los costos primarios y el costo total.

4.2.7. Conclusiones

En esta sección hemos presentado un método para estimar el costo de un SSLFR. Para estimar las variables independientes del CER se han analizado en detalle los procesos de fabricación del SSLFR, sus parámetros y los posibles subcomponentes. Para cada una de estas unidades de estudio el costo primario lo hemos relacionado con diversos parámetros geométricos (W_M , L_M y n) y con unos parámetros de costo que se definen como la suma del material, la mano de obra y el costo de las herramientas. Los resultados indican que el sistema de movimiento es el que más influye sobre el costo total del SSLFR. Y dado que la variable independiente que más influye en el sistema de movimiento es n , y que ésta misma variable también incide fuertemente sobre el sistema de espejos y montaje, se puede concluir que la variable independiente que más incide en el costo del SSLFR es n .

4.3. Influencia de los ángulos de inclinación longitudinales en el rendimiento de los SSLFR

4.3.1. Introducción

El uso de los SSLFRs para diversas aplicaciones de edificación puede ayudar a los países de la Unión Europea a alcanzar sus objetivos de desarrollo sostenible. El correcto dimensionamiento de un SSLFR influye directamente en su costo primario, así como en la producción de energía anual. Además, el área requerida para su instalación es un parámetro crítico en la mayoría de las aplicaciones urbanas. Este capítulo presenta un análisis de los efectos de la inclinación longitudinal del campo primario de espejos y el tubo absorbedor en el rendimiento de los SSLFR.

Analizaremos el efecto para cinco ciudades de la Unión Europea sobre estos tres parámetros:

- Energía absorbida por el tubo absorbedor.
- Ratio entre energía y área.
- Costo primario.

Estudiaremos diferentes combinaciones de ángulos de inclinación longitudinales y compararemos con la configuración típica de un reflector Fresnel lineal a gran escala. Al comparar las distintas configuraciones veremos cómo la latitud influye en los resultados. Demostraremos que la energía absorbida por el tubo absorbedor aumenta notablemente con los ángulos de inclinación longitudinales, que el costo primario aumenta levemente con los ángulos de inclinación longitudinales, mientras que la relación energía-área disminuye.

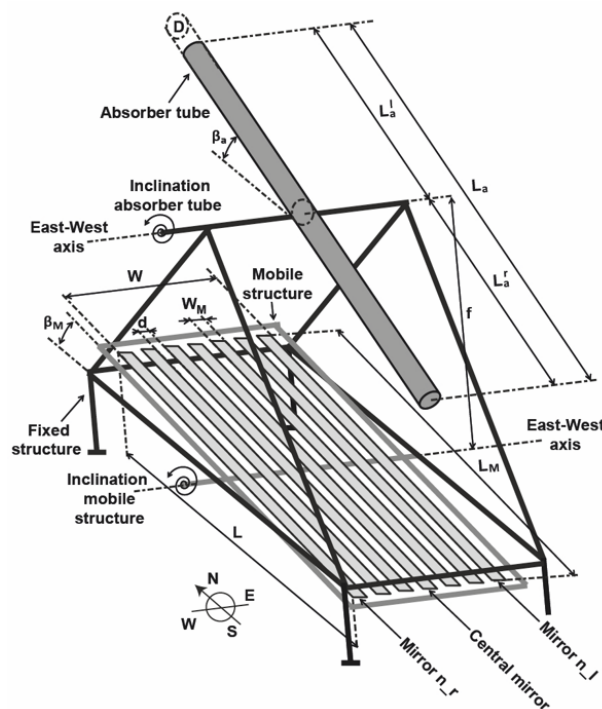


Fig. 4.3.1. Ángulos de inclinación longitudinal en un SSLFR.

4.3.2. Parámetros usados para la comparación

Como ya sabemos, al estudiar un SSLFR podemos diferenciar entre parámetros transversales y longitudinales [11].

Los parámetros transversales son (ver Fig. 4.3.2): el número de espejos a cada lado del espejo central (n), el ancho de los espejos (W_M), la separación entre espejos consecutivos (d), la altura del tubo absorbedor (f) y el diámetro exterior del tubo absorbedor (D).

Los parámetros longitudinales son (ver Fig. 4.3.3): la longitud de los espejos (L_M), la longitud total del tubo absorbedor (L_a), la longitud hacia la izquierda del tubo absorbedor (L_a^l), la longitud hacia la derecha del tubo absorbedor (L_a^r), el ángulo entre el eje de los espejos y el plano horizontal (β_M) y el ángulo entre el tubo absorbedor y el plano horizontal (β_a).

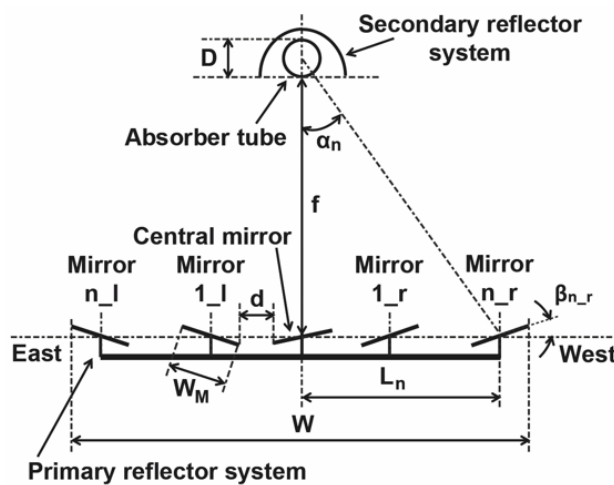


Fig. 4.3.2. Vista frontal o transversal.

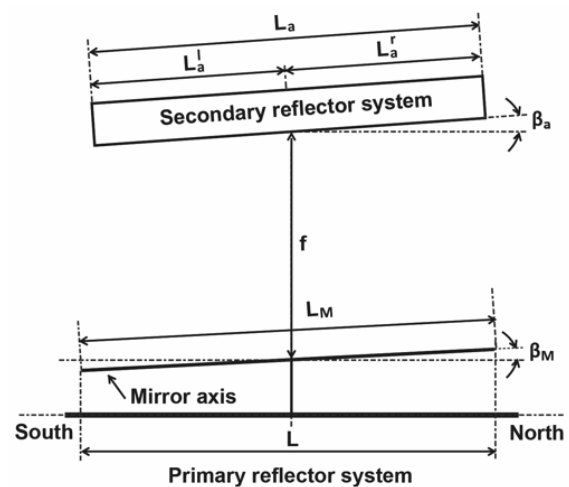


Fig. 4.3.3. Vista longitudinal.

Obviamente, un incremento en la longitud del tubo absorbedor supondría un incremento en la energía obtenida, pero también supondrá un aumento en el área necesaria para la instalación. Dado que en ciertos escenarios el área disponible es un parámetro crítico, dividiremos los casos de estudio en dos:

- (i) aquellos en los que el área disponible no es un parámetro crítico.
- (ii) aquellos en los que el área disponible es un parámetro crítico.

Evaluaremos cada configuración en función de la energía anual absorbida por el tubo absorbedor, si el área disponible no es un parámetro crítico. Por contra si el área disponible es un parámetro crítico se incluirá en la evaluación el ratio entre la energía obtenida y el área utilizada (EAR). Por último, dado que el aspecto económico es muy importante para la comercialización de estos concentradores solares, el coste primario también deberá ser estudiado. Estos parámetros se definen en los siguientes apartados.

4.3.2.1. Energía absorbida por el tubo absorbedor

La energía total absorbida por el tubo absorbedor se calcula con la siguiente formula:

$$E = \sum_{n_d=1}^{365} \left[\int_0^{24} \left(\sum_{i=0}^{2 \cdot n} DNI^{n_d}(T_S) \cdot \eta_{opt} \cdot IAM_i(T_S) \cdot A_{effi}^{n_d}(T_S) \right) dT_S \right] \quad (4.34)$$

donde: DNI es la irradiancia directa normal; η_{opt} es la eficiencia óptica total; IAM_i mide la variación en el rendimiento óptico de los SSLFRs para ángulos de incidencia variables, sobre el espejo i ; A_{effi} es el área efectiva de tubo absorbedor iluminada por el espejo i ; T_S es el tiempo solar; n es el número de espejos a cada lado del espejo central, n_d es el ordinal del día estudiado.

El rendimiento óptico η_{opt} :

$$\eta_{opt} = (\rho \cdot CI_m) \cdot (\tau \cdot CI_g \cdot \alpha_b) \quad (4.35)$$

se calcula en base a la reflectividad de los espejos (ρ), el factor de limpieza de los espejos (CI_m) y del espejo que cubre el tubo absorbedor, en el reflector secundario (CI_g), la transmitividad del cristal (τ), y la absorptividad del material del que esté construido el tubo absorbedor (α_b).

En la ecuación (4.34), A_{effi} depende significativamente de los ángulos de inclinación longitudinales, β_M y β_a . El factor A_{effi} es proporcional a la longitud total iluminada del tubo absorbedor (l_a):

$$A_{effi} = L_{ai} \cdot l_a; \quad 0 \leq i \leq 2n \quad (4.36)$$

El valor l_a se obtiene mediante la siguiente expresión:

$$l_a = l_a^l + l_a^r \quad (4.37)$$

donde l_a^l es la longitud iluminada medida desde el centro hacia la izquierda del tubo absorbedor, y l_a^r es la longitud de tubo absorbedor iluminada medida hacia la derecha desde el centro de este. Estos parámetros se calculan mediante las siguientes fórmulas:

$$l_a^l = \frac{x_0 + \frac{L_M}{2} \cos \beta_M}{\cos \beta_a} \quad (4.38)$$

$$l_a^r = \frac{\frac{L_M}{2} \cos \beta_M - x_f}{\cos \beta_a} \quad (4.39)$$

Con la convención de signos que hemos adoptado, las longitudes medidas desde el espejo central hacia la izquierda se consideran positivas, y aquellas hacia la derecha se consideran negativas. Por su parte x_0 y x_f son parámetros auxiliares definidos por las siguientes expresiones (ver Fig. 4.3.4):

$$x_0 = \frac{\left[f + \frac{L_M}{2} [\sin \beta_M - \cos \beta_M \tan \beta_a] \right] \tan (2\beta_M - \theta_z)}{1 + \tan \beta_a \tan (2\beta_M - \theta_z)} \quad (4.40)$$

$$x_f = \frac{\left[f + \frac{L_M}{2} [\cos \beta_M \tan \beta_a - \sin \beta_M] \right] \tan (2\beta_M - \theta_z)}{1 + \tan \beta_a \tan (2\beta_M - \theta_z)} \quad (4.41)$$

La deducción de estas ecuaciones se encuentra en [12].

Por su parte el valor de L_{ai} viene dado por (ver Fig. 4.3.5):

$$L_{ai} = \begin{cases} \frac{\pi D}{2} & \text{if } W_{ai} \cos \alpha_i > D \\ D \arcsin \left(\frac{W_{ai} \cdot \cos \alpha_i}{D} \right) & \text{if } W_{ai} \cos \alpha_i \leq D \end{cases} \quad (4.42)$$

donde W_{ai} es el ancho iluminado sobre el tubo absorbedor por el espejo i y viene dado por:

$$W_{ai} = W_M [\cos \beta_i \pm \sin \beta_i \tan \alpha_i]; \quad 0 \leq i \leq 2n \quad (4.43)$$

El signo \pm se toma según el siguiente criterio: $-$ para el lado izquierdo, y $+$ para el lado derecho. Una deducción de estas ecuaciones puede consultarse en [11].

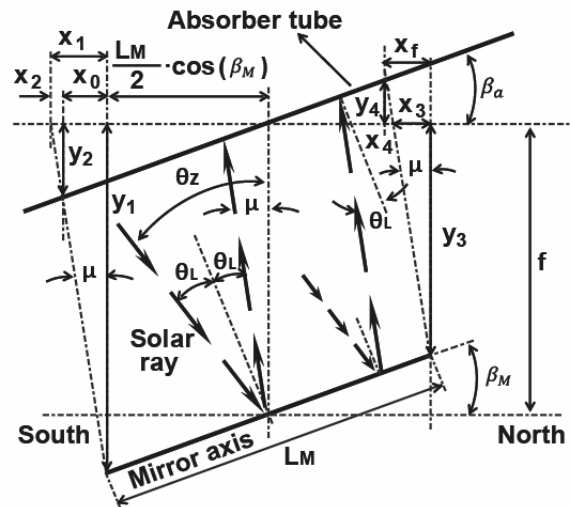


Fig. 4.3.4. Deducción de los parámetros l_a^l y l_a^r .

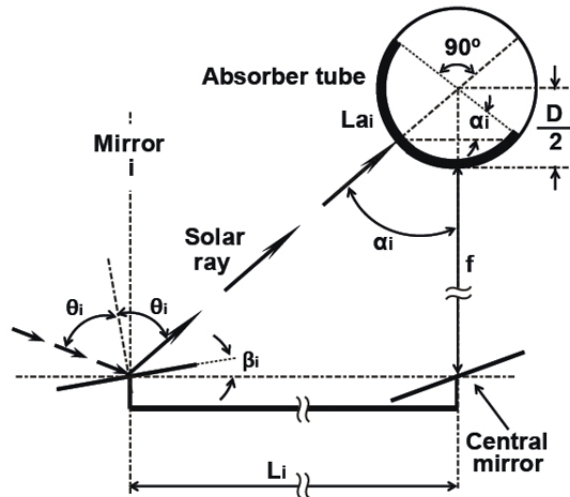


Fig. 4.3.5. Deducción del parámetro L_{ai} .

4.3.2.2. Ratio energía-área

El ratio entre la energía y el área (EAR), que se expresa en $MWh/m^2 \text{ año}$, se utiliza comúnmente en la evaluación de SSLFRs para su instalación en entornos urbanos [18].

El EAR se obtiene dividiendo la energía total anual absorbida por el tubo absorbedor en megavatios hora entre el área requerida para la instalación del SSLFR en metros cuadrados. El EAR se puede obtener de la siguiente expresión:

$$EAR = \frac{E}{A} \quad (4.44)$$

El área del reflector será:

$$A = W \cdot L \quad (4.45)$$

donde W es el ancho ocupado por los espejos, y L es la longitud del reflector. El ancho del campo primario de espejos se puede calcular con la siguiente formula:

$$W = 2 \cdot n \cdot (W_M + d) + W_M \quad (4.46)$$

Y la longitud del reflector se puede calcular mediante las siguientes relaciones:

$$L = \begin{cases} L_M \cos(\beta_M) & \text{si} \begin{bmatrix} L_a^l \cos(\beta_a) \leq \frac{1}{2} L_M \cos(\beta_M) \\ \& \\ L_a^r \cos(\beta_a) \leq \frac{1}{2} L_M \cos(\beta_M) \end{bmatrix} \\ L_a^l \cos(\beta_a) + \frac{1}{2} L_M \cos(\beta_M) & \text{si} \begin{bmatrix} L_a^l \cos(\beta_a) > \frac{1}{2} L_M \cos(\beta_M) \\ \& \\ L_a^r \cos(\beta_a) \leq \frac{1}{2} L_M \cos(\beta_M) \end{bmatrix} \\ \frac{1}{2} L_M \cos(\beta_M) + L_a^r \cos(\beta_a) & \text{si} \begin{bmatrix} L_a^l \cos(\beta_a) \leq \frac{1}{2} L_M \cos(\beta_M) \\ \& \\ L_a^r \cos(\beta_a) > \frac{1}{2} L_M \cos(\beta_M) \end{bmatrix} \end{cases} \quad (4.47)$$

La elección óptima de los valores de L_a^l y L_a^r se ha estudiado previamente en detalle en el artículo [12]. Estas longitudes dependen significativamente de los ángulos de inclinación de los reflectores primario y secundario, β_M y β_a .

4.3.2.3. Coste primario

Los autores [17] han desarrollado un modelo de coste de los SSLFRs detallado, que incluye el coste primario de cada componente y subsistema que forma un SSLFR. El coste total primario C_T de un SSLFR se obtiene de la suma de los costes individuales de cada uno de sus ocho componentes:

$$C_T = C_{FS} + C_{MS} + C_{MoS} + C_{MiS} + C_{SRs} + C_{TS} + C_A + C_F \quad (4.48)$$

donde C_{FS} es el coste primario de la estructura fija (€), C_{MS} es el coste primario de la estructura móvil (€), C_{MoS} es el coste primario del sistema de espejos (€), C_{MiS} es el coste primario del sistema de movimiento (€), C_{SRs} es el coste primario del sistema del reflector secundario (€), C_{TS} es el coste primario del sistema de seguimiento (€), C_A es el coste primario de la mano de obra para el montaje (€). La ecuación del coste primario de cada uno de los componentes anteriormente listados y sus relaciones con los parámetros de un SSLFR se puede obtener en [17].

4.3.3. Ejemplo

En este apartado se estimará el efecto que el ángulo de inclinación entre la estructura móvil y el plano horizontal (β_M), y el ángulo de inclinación entre el reflector secundario y el plano horizontal (β_a) tienen sobre los parámetros ya comentados: la energía total absorbida por el tubo absorbedor, el ratio entre la energía y el área y el coste primario. Estos parámetros se analizarán para varias localizaciones geográficas, y se compararán con la configuración denominada como C_1 , que representa la configuración estándar usada en los LFRs a gran escala, donde la estructura móvil y el reflector secundario forman un ángulo de 0° con el plano horizontal.

El clima en el que el edificio de estudio este localizado afectará a la producción de energía local. Además resulta interesante realizar este estudio en diferentes localizaciones europeas, debido a lo establecido en la legislación de la Unión Europea, aunque las conclusiones de este estudio pueden extrapolarse a otras localizaciones. En el informe [63] los países europeos están agrupados en 5 zonas climáticas, en base a la radiación global, los *heating degree days* o días en los que es necesaria energía para calentar los edificios, los *cooling degree days* o días en los que es necesaria energía para enfriar edificios y el potencial de enfriamiento nocturno. Las ciudades de estudio se han seleccionado en base a una serie de criterios: cada ciudad estudiada está en una zona climática diferente y su latitud debe ser suficientemente distinta para que resulte significativa para el estudio. Por lo tanto, en este estudio se han considerado 5 ciudades. La Tabla 4.3.1 muestra las características geográficas de dichas ciudades:

Tabla 4.3.1. Ciudades del estudio.

Zona	Ciudades	Latitud	Longitud	Altitud
Zona 1	Almería (Spain)	$36^\circ 50' 07'' N$	$02^\circ 24' 08'' W$	22 (m)
Zona 2	Roma (Italy)	$41^\circ 53' 30'' N$	$12^\circ 30' 40'' E$	52 (m)
Zona 3	Budapest (Hungary)	$47^\circ 29' 52'' N$	$19^\circ 02' 23'' E$	111 (m)
Zona 4	Berlín (Germany)	$52^\circ 31' 27'' N$	$13^\circ 24' 37'' E$	37 (m)
Zona 5	Helsinki (Finland)	$60^\circ 10' 10'' N$	$24^\circ 56' 07'' E$	26 (m)

Para desarrollar las simulaciones se ha utilizado un software específico desarrollado mediante un código de MATLAB. Dicho código incorpora módulos que usan una discretización cada 10 minutos para calcular: la irradiancia normal directa, la actuación de la variación óptica, la posición longitudinal, el área efectiva de tubo absorbedor iluminada por el espejo i . Las pérdidas por bloqueo, sombreado, end-loss y end-reflected también se han tenido en cuenta en el desarrollo de dicho código. La base de datos [153] se ha utilizado para la estimación de la irradiancia solar.

Los parámetros de un SSLFR listados en la Tabla 4.3.2, se consideran constantes a lo largo de este estudio. En la Tabla 4.3.3 se muestran los parámetros: L_a , L_a^l , y L_a^r , para la configuración C_1 en Almería, Roma, Budapest, Berlín y Helsinki, respectivamente. Estos valores se han calculado usando el algoritmo propuesto por [12]. Con la convención de signos adoptada, las longitudes a la izquierda del centro del campo de espejos son consideradas positivas, mientras que aquellas a la derecha del centro del campo de espejos

son consideradas negativas.

Tabla 4.3.2. Parámetros constantes usados en el estudio.

Parámetro	Valor
n	12 [12], [15]
W_M	0,06 (m) [12], [200], [15]
d	0,024 (m) [11], [12], [15]
D	0,0486 (m) [12], [15]
f	1,5 (m) [200], [12], [199], [15]
L_M	2,0 (m) [11], [15]
ρ	0,94 [53]
CI_m	0,96 [166]
CI_g	0,96 [166]
τ	0,87 si $\alpha_i \leq 20^\circ$, 0,85 si $20^\circ \leq \alpha_i \leq 30^\circ$ [180]

Tabla 4.3.3. Optimización de la longitud y posición del tubo absorbedor.

	Configuración C_1		
	L_a^l	L_a^r	L_a
Almería	-0.037	-2,037	2.00
Roma	-0.329	-2.329	2.00
Budapest	-0.586	-2.586	2.00
Berlín	-0.865	-2.865	2.00
Helsinki	-1.343	-3.343	2.00

4.3.3.1. Efecto sobre la energía absorbida por el tubo absorbedor

Todos los resultados recogidos en este apartado se representan en comparación con la configuración C_1 , que representa la configuración estándar de un LFR a gran escala. La Tabla 4.3.4 resume la energía anual absorbida por el tubo absorbedor de un SSLFR con configuración estándar en Almería, Roma, Budapest, Berlín y Helsinki respectivamente. La energía anual máxima se obtiene en Almería, donde la irradiancia normal es mayor.

Tabla 4.3.4. Energía anual absorbida por el tubo absorbedor (MWh).

Configuración	Almería	Roma	Budapest	Berlín	Helsinki
C_1	6.37	4.25	2.40	2.23	1.50

La Fig. 4.3.6 muestra los porcentajes de energía anual absorbida por el tubo absorbedor, con respecto a la configuración C_1 , para Almería, Roma, Budapest, Berlín y Helsinki respectivamente.

Cuando el reflector secundario forma un ángulo de $\beta_a = 0^\circ$ con el plano horizontal, y la estructura móvil forma un ángulo de inclinación específico con el plano horizontal, se demuestra que según el β_M se incrementa, la energía absorbida por el tubo absorbedor disminuye para luego aumentar hasta llegar a $\beta_M = \lambda$.

La idea es tomar el valor particular $\beta_a = 0^\circ$ en la ecuación (4.34). En efecto, E , la energía total anual es proporcional a $A_{effi}^{n_d}(T_S)$, y este área es directamente proporcional a $l_a = l_a^l + l_a^r$. Por tanto, si consideramos $\beta_a = 0^\circ$ en las ecuaciones (4.38) y (4.39) y sustituimos x_0 y x_f con los valores de las ecuaciones (4.40) y (4.41), tenemos:

$$l_a = l_a^l + l_a^r = L_M \sin(\beta_M) \tan(2\beta_M - \theta_z) + L_M \cos(\beta_M) \quad (4.49)$$

El ángulo cenital del Sol (θ_z), es el complementario de la altura solar ($\theta_z = \frac{\pi}{2} - \alpha_S$) cuyo valor máximo es $\alpha_{S\text{máx}} = \frac{\pi}{2} - (\lambda - \delta)$. Por tanto, el valor mínimo del ángulo cenital al mediodía es:

$$\theta_{z\text{mín}} = \frac{\pi}{2} - \alpha_{S\text{máx}} = \lambda - \delta \quad (4.50)$$

Así, si representamos l_a (4.49) como función de β_M , para $\beta_M \in [0, \lambda]$ tenemos una función con un mínimo.

El valor mínimo para la energía obtenida se obtiene para distintos ángulos β_M , en función de la localización del SSLFR. Los valores mínimos obtenidos son 80,39 %, 85,17 %, 89,32 %, 93,69 %, 93,03 %, para Almería, Roma, Budapest, Berlín y Helsinki respectivamente. Estos valores representan la disminución de la energía total absorbida debido únicamente a la inclinación del reflector primario.

La Tabla 4.3.5 muestra la energía máxima anual absorbida por el tubo absorbedor en Almería, Roma, Budapest, Berlín y Helsinki, respectivamente. Estos resultados muestran los efectos positivos de la inclinación longitudinal de la estructura móvil y el sistema reflector secundario sobre la energía anual absorbida por el tubo absorbedor. También muestran el efecto de la latitud en los resultados.

Tabla 4.3.5. Máxima energía anual absorbida por el tubo.

	β_M (% de λ)	β_a (% de λ)	E (% de C_1)
Almería	10	90	173.95
Roma	10	70	148.55
Budapest	20	70	156.11
Berlín	100	0	167.93
Helsinki	100	0	177.35

4.3.3.2. Efecto sobre el EAR

Una vez más, los resultados obtenidos en este apartado se expresarán en comparación con aquellos de la configuración C_1 , que representa la configuración estándar de un LFR a gran escala. La Tabla 4.3.6 muestra los valores de EAR para la configuración C_1 en Almería, Roma, Budapest, Berlín y Helsinki, respectivamente. En este respecto, el mayor valor de EAR se obtiene en Almería, donde se da la mayor irradiancia normal directa.

Tabla 4.3.6. EAR (MWh/m^2).

Configuración	Almería	Roma	Budapest	Berlín	Helsinki
C_1	1.01	0.64	0.32	0.28	0.15

En la Fig. 4.3.7 se muestran de manera porcentual, con respecto a la configuración C_1 , el EAR en Almería, Roma, Budapest, Berlín y Helsinki, respectivamente. En esta figura se

puede que ver los efectos positivos de la inclinación tanto de la estructura móvil como del sistema del reflector secundario sobre el EAR son más significativas en las localizaciones con mayor latitud.

El valor máximo del EAR se obtiene para $\beta_M = 50\%$ de λ , $\beta_a = 100\%$ de λ , en todas las localidades. La Tabla 4.3.7 muestra el EAR , para $\beta_{M\ opt}$ y $\beta_{a\ opt}$, en las 5 ciudades.

Tabla 4.3.7. EAR máximo (MWh/m^2).

Configuración	Almería	Roma	Budapest	Berlín	Helsinki
$\beta_M = \frac{\lambda}{2}; \beta_a = \lambda$	1.44	1.15	0.71	0.76	0.63

El mayor valor para EAR se ha obtenido en Almería, puesto que es la localización que recibe una mayor irradiancia horizontal directa. Si se compara con Helsinki, Almería recibe más del cuádruple de irradiancia horizontal directa. Sin embargo, el valor del EAR no se cuadruplica debido a los efectos de la latitud.

4.3.3.3. Efecto sobre el coste primario

La Fig. 4.3.8 representa los porcentajes con respecto a la C_1 , del coste primario, en Almería, Roma, Budapest, Berlín y Helsinki.

También se muestra en la Tabla 4.3.8 un ejemplo en el que se comparan las combinaciones de β_M y β_a para las que se obtenía la energía máxima. Como vemos, modificando la inclinación longitudinal de la estructura móvil y el sistema reflector secundario con un bajo aumento del costo primario se logra un alto aumento de la energía.

Tabla 4.3.8. Combinación de β_M y β_a con máxima energía anual.

	β_M (% de λ)	β_a (% de λ)	Coste (% de C_1)	E (% de C_1)
Almería	10	90	123.59	173.95
Roma	10	70	114.05	148.58
Budapest	20	70	116.97	156.11
Berlín	100	0	118.37	167.93
Helsinki	100	0	112.10	177.35

Otra comparación interesante resulta de la combinación de β_M y β_a para obtener el máximo EAR . Estos resultados se muestran en la Tabla 4.3.9 y son aún más significativos: un bajo incremento de coste supone un alto incremento de EAR .

Tabla 4.3.9. Combinación de β_M y β_a con máximo EAR .

	β_M (% de λ)	β_a (% de λ)	Coste (% de C_1)	EAR (% de C_1)
Almería	50	100	104.18	142.54
Roma	50	100	106.27	179.60
Budapest	50	100	108.53	219.82
Berlín	50	100	111.18	272.30
Helsinki	50	100	116.24	412.76

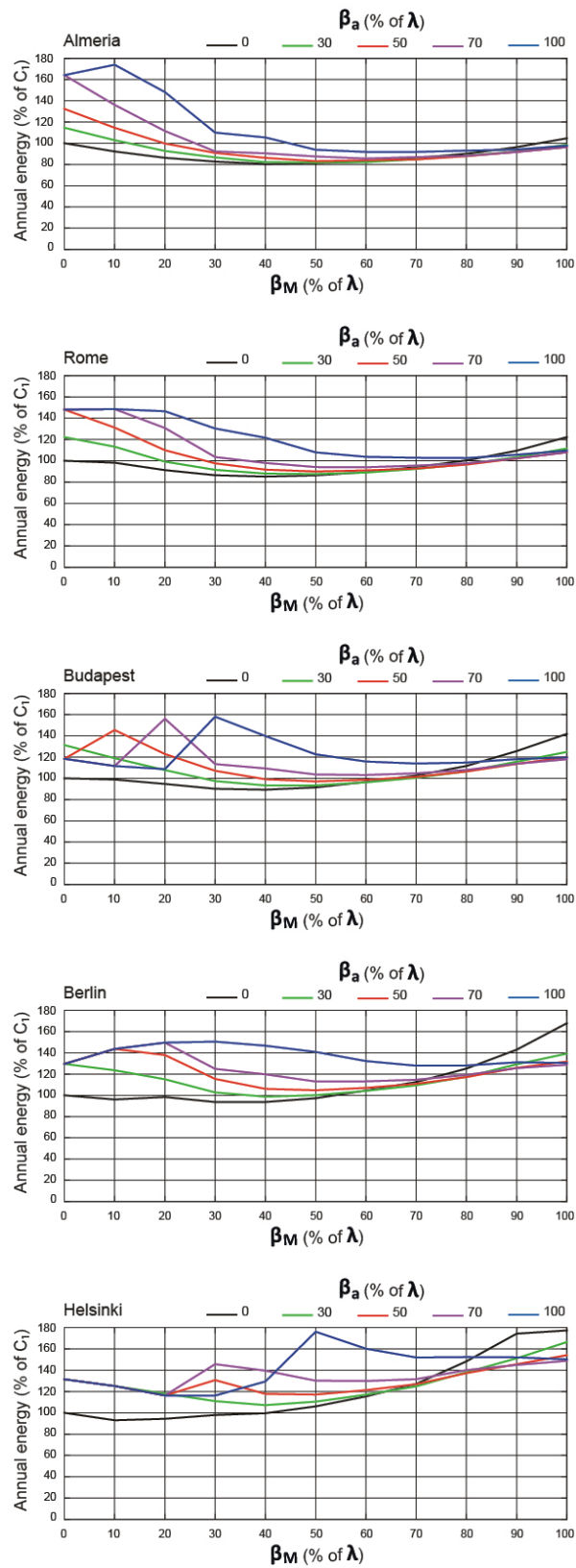


Fig. 4.3.6. Efecto sobre la energía anual.

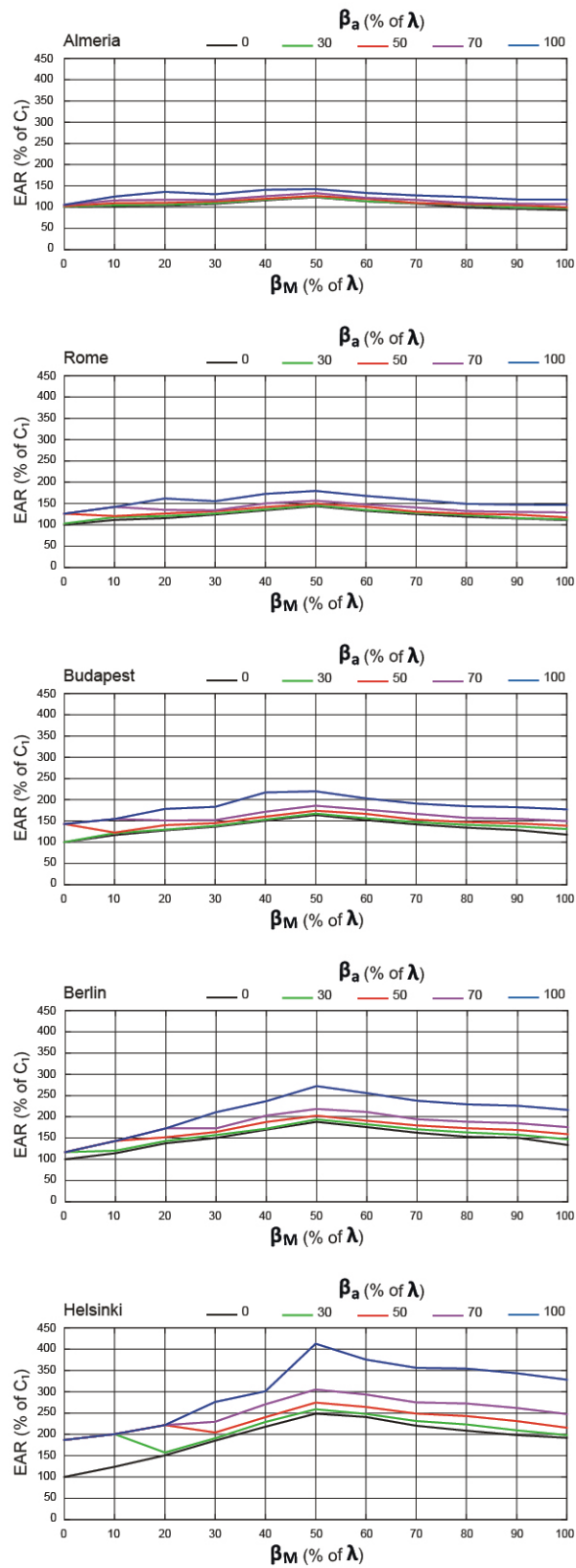


Fig. 4.3.7. Efecto sobre el EAR.

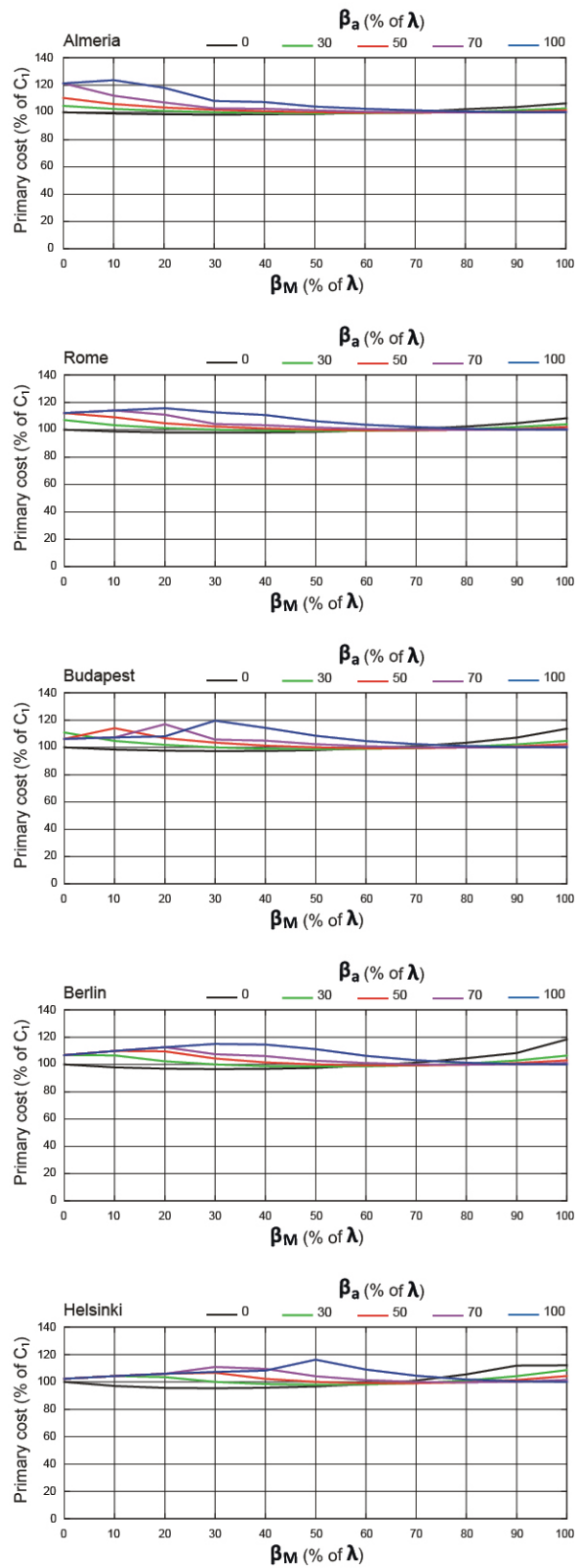


Fig. 4.3.8. Efecto sobre el coste.

4.3.4. Conclusiones

El objetivo del presente estudio ha sido analizar los efectos del ángulo de inclinación longitudinal del campo primario de espejos y del ángulo de inclinación longitudinal del tubo absorbedor en el rendimiento de un SSLFR en cinco ciudades europeas. Se han analizado diferentes combinaciones de β_M y β_a , comparándolas con la configuración típica de un LFR a gran escala. Dado que el área requerida para la instalación de un *SSLFR* para aplicaciones urbanas es un parámetro crítico se ha dividido el estudio en dos posibles escenarios:

- Aquellos en los que el área disponible no es un parámetro crítico: en este caso el parámetro de estudio será la energía total absorbida por el tubo absorbedor
- Aquellos en los que el área disponible es un parámetro crítico: en este caso el parámetro de estudio será el ratio entre la energía y el área, *EAR*.

En ambos casos se evaluará el coste primario del reflector. Estos análisis nos permiten afirmar que:

- Un *SSLFR* con inclinación longitudinal en el campo primario de espejos y en el tubo absorbedor siempre obtiene mejores resultados, tanto en energía anual absorbida como en ratio de energía y área.
- También se ha comprobado que las combinaciones de β_M y β_a que proporcionan los valores máximos para la energía anual obtenida no son los mismos con los que se obtiene el *EAR* máximo.
- En cuanto a la energía total absorbida por el tubo absorbedor y el coste primario, los resultados de este estudio indican que asumiendo un pequeño incremento en el coste primario del reflector se consigue un incremento notable en la energía anual. Los mejores resultados se obtienen en las localizaciones con mayor latitud.
- Cuando el sistema reflector secundario forma un ángulo $\beta_a = 0^\circ$ con el plano horizontal y la estructura móvil se coloca formando un ángulo específico con el plano horizontal, incrementar β_M implica un decremento inicial de la energía absorbida por el tubo absorbedor, para después incrementar el valor de la energía absorbida, hasta que se alcanza $\beta_M = \lambda$.
- El mejor *EAR* se ha obtenido para la combinación de ángulos de inclinación $\beta_M = \frac{\lambda}{2}$, $\beta_a = \lambda$. Esto se cumple en todas las localizaciones.

4.4. Efecto del movimiento longitudinal en el comportamiento de los SSLFR

4.4.1. Introducción

Este capítulo presenta el análisis de los efectos del movimiento longitudinal en el rendimiento de los SSLFRs. Nuestro diseño, patentado en el año 2017, demuestra ser realmente innovador en comparación con los diseños existentes que se muestran en la literatura siendo la opción de tres movimientos la que marca la novedad del diseño. De nuevo, igual que en el capítulo anterior, evaluaremos el efecto de tres parámetros: la energía absorbida por el tubo absorbedor, la relación entre la energía y el área del reflector y el costo primario, si bien en este caso solo se evalúan dos ubicaciones en Europa. Analizaremos y comparemos diferentes configuraciones frente a la configuración típica de un LFR a gran escala, viendo cómo la latitud influye en los resultados. Se demostrará que tanto la energía absorbida por el tubo absorbedor como el costo primario aumentan con el movimiento longitudinal, mientras que la relación entre energía y área del reflector disminuye.

En los LFRs a gran escala (igual que en los SSLFRs), las filas de espejos se pueden girar sobre el eje Norte-Sur, para seguir el movimiento diario del sol (movimiento elemental), de manera que siempre reflejen la luz solar en el tubo absorbedor. En los LFRs a gran escala, el tamaño de las filas de espejos y el tubo absorbedor no permite ninguna configuración que permita la modificación de su posición. Estos componentes no están provistos de movimiento longitudinal. Sin embargo, debido a sus dimensiones, algunos prototipos de SSLFR permiten ciertos movimientos que tienen la intención de mejorar la energía absorbida por el tubo absorbedor.

Por ejemplo, Dai et al. [49] describe tres tipos de movimientos simultáneos: el movimiento elemental, la traslación Este-Oeste de todo el campo reflector de acuerdo con la posición relativa del Sol, y la rotación de un reflector secundario ubicado en el receptor. Zhu et al. [199], proponen un prototipo con orientación Este-Oeste que incluye una superficie reflectante que forma una parábola y un receptor, que puede moverse a lo largo del eje axial. Zhu et al. [200], también presenta otro prototipo orientado en dirección Este-Oeste y girado alrededor del eje horizontal Norte-Sur, que tiene la posibilidad de ajustar la inclinación de todo el colector, de acuerdo con la altura solar.

Y como ya comentamos Barbón et al. [11], [12], también describen tres tipos de movimientos simultáneos: el movimiento elemental, la rotación del eje Este-Oeste de la fila de espejos y la rotación del eje Este-Oeste del tubo absorbente.

El diseño propuesto en Barbón et al. utiliza el movimiento del campo de espejos para minimizar las pérdidas llamadas end-loss y reflected light loss. Además, el diseño reduce el área requerida para la instalación de SSLFRs, un aspecto clave del diseño, ya que las terrazas de los edificios urbanos son una ubicación lógica de los SSLFRs y en este caso, el área disponible es un parámetro crítico.

4.4.2. Consideraciones técnicas de un SSLFR

La posición de los espejos y el tubo absorbedor del SSLFR se pueden ajustar mediante tres movimientos diferentes: movimiento del espejo, movimiento del sistema reflector secundario y movimiento de la estructura móvil. La Fig. 4.4.1 muestra el esquema simplificado de estos movimientos.

- Movimiento de los espejos: los espejos se pueden girar en el eje Norte-Sur, para seguir el movimiento diario del Sol. Este movimiento requiere $2n + 1$ unidades de movimiento.
- Movimiento de la estructura móvil: las filas de espejos (campo primario) se pueden girar en el eje Este-Oeste.
- Movimiento del sistema reflector secundario: el receptor también se puede girar en el eje Este-Oeste.

Estos dos movimientos últimos requieren 2 unidades de movimiento adicionales.

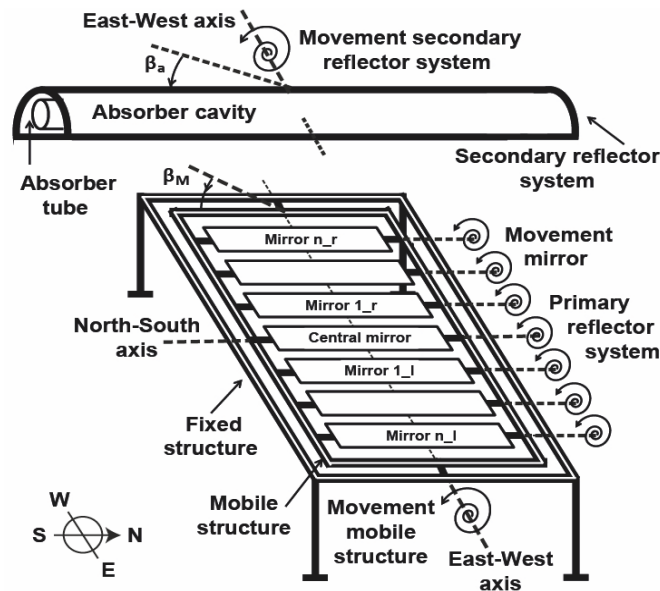


Fig. 4.4.1. Esquema de los 3 movimientos de un SSLFR.

Como se vio en la Sección 4.1.4 cada unidad de movimiento (ver Fig. 4.4.2) incluye: dos rodamientos, dos soportes de rodamientos, dos ejes, un piñón y la parte proporcional de la cadena de rodillos.

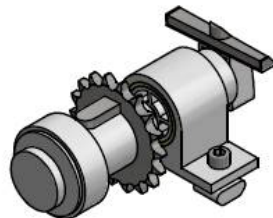


Fig. 4.4.2. Unidad de Movimiento.

Los elementos seleccionados para el prototipo son los siguientes. Rodamiento estándar tipo FAG 7205 B.TVP. Piñón estándar con 19 dientes, paso $3/8''$, módulo 3 (mm) y espesor 5 (mm). El soporte del rodamiento consiste en un tubo de acero inoxidable de

82,5 (*mm*) de diámetro con un espesor de pared de 20 (*mm*), y una placa de acero inoxidable de $78 \times 28 \times 5$ (*mm*). El eje consiste en una barra de acero al carbono de 25 (*mm*) de diámetro con una longitud de 150 (*mm*). La cadena es de un solo hilo estándar, remachada, tamaño de 6 (*mm*), cadena de rodillos.

4.4.3. Parámetros del SSLFR

En la Fig. 4.4.3, Fig. 4.4.4 y Fig. 4.4.5 se muestran los esquemas simplificados de un SSLFR genérico. El diseño de un SSLFR requiere la identificación precisa de todos los parámetros específicos del concentrador solar en estudio. Para ello es habitual separar el ángulo de incidencia de la irradiancia solar en dos planos de proyección (ver [135]). Esta consideración divide el análisis en estudios transversal y longitudinal [11]. Además, define dos ángulos que serán significativos para el diseño del SSLFR: el ángulo de incidencia transversal (θ_t) y el ángulo de incidencia longitudinal (θ_l). El ángulo de incidencia transversal (θ_t) se define como el ángulo entre la vertical y la proyección del vector solar en el plano Este-Oeste (el plano ortogonal al tubo absorbedor), y el ángulo de incidencia longitudinal (θ_l) se define como el ángulo entre la vertical y la proyección del vector sol en el plano Norte-Sur. Estos ángulos son necesarios para calcular los parámetros del SSLFR. Estas definiciones son válidas cuando el SSLFR está alineado horizontalmente y el tubo absorbedor alineado en la orientación Norte-Sur. La posición relativa del Sol con respecto al SSLFR se determina utilizando el conocido algoritmo Solpos [158]. Los parámetros asociados con cada estudio se muestran a continuación.

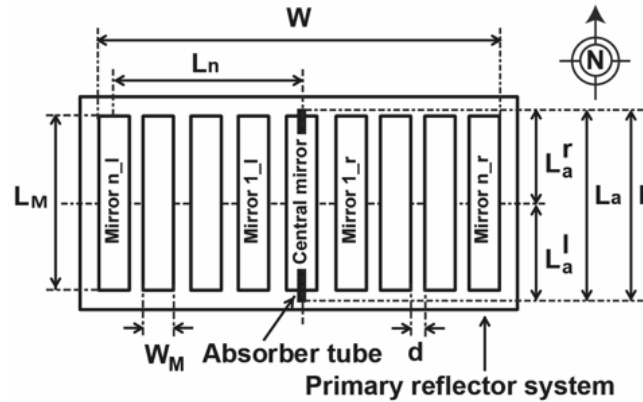


Fig. 4.4.3. Esquema en planta de un SSLFR.

Los parámetros utilizados en el estudio transversal son los siguientes: n es el número de espejos a cada lado del espejo central (el número total de espejos del SSLFR es $2n + 1$), W_M es el ancho del espejo, d es la separación entre dos espejos consecutivos, D es el diámetro exterior del tubo absorbedor y f es la altura del receptor.

De estos parámetros se obtienen los siguientes: L_i es la posición con respecto al espejo central del espejo i ($0 \leq i \leq n$), β_i es el ángulo de giro del espejo i ($0 \leq i \leq n$), α_i es el ángulo entre la vertical en el punto focal y la línea que conecta el punto central de cada espejo con el punto focal ($0 \leq i \leq n$), y W_{ai} es el ancho iluminado en el tubo absorbedor por el espejo i .

Los parámetros utilizados en el estudio longitudinal son: β_M es el ángulo entre el eje del espejo y el plano horizontal, β_a es el ángulo entre el tubo absorbedor y el plano horizontal, θ_z es el ángulo solar cenital, L_M es la longitud del espejo, L_a es la longitud total del tubo absorbedor, L_a^l es la longitud izquierda del tubo absorbedor y L_a^r es la longitud total del tubo absorbedor ($L_a = L_a^l + L_a^r$).

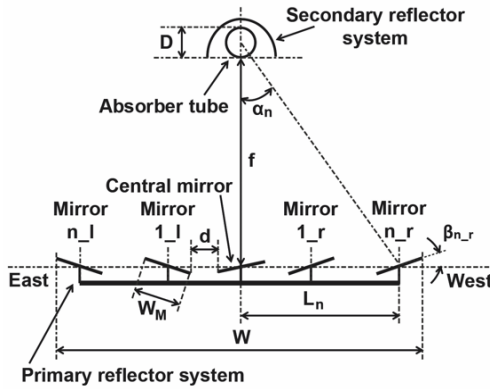


Fig 4.4.4. Vista o transversal.

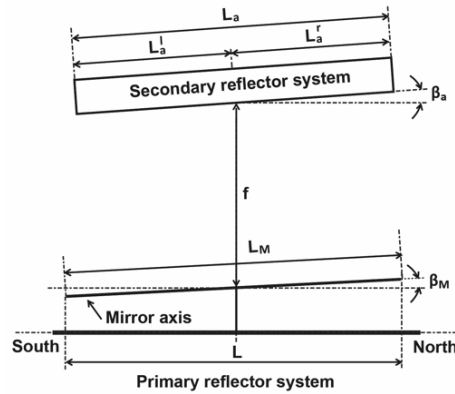


Fig 4.4.5. Vista longitudinal.

Al relacionar algunos de los parámetros enumerados anteriormente, se puede determinar qué parámetros se utilizarán para el diseño, es decir: ancho del campo del espejo (W), área del campo del espejo (A_M), longitud del reflector (L) y área del reflector (A).

Como ya vimos en la Sección 4.3 el ancho ocupado por los espejos se puede calcular con (4.46):

$$W = 2 \cdot n \cdot (W_M + d) + W_M \tag{4.51}$$

El área del campo primario de espejos se puede calcular con la siguiente formula:

$$A_M = W \cdot L_M \tag{4.52}$$

La longitud del reflector se puede calcular mediante las siguientes fórmulas (4.47) y, por último, el área del reflector se puede calcular con (4.45):

$$A = W \cdot L \tag{4.53}$$

4.4.4. Configuraciones del SSLFR

Para realizar un análisis adecuado es necesario definir algunas configuraciones, evaluando si la estructura móvil y el sistema reflector secundario tienen movimiento longitudinal o no. Con estas premisas se pueden obtener varias combinaciones que son interesantes también para analizar el efecto de la latitud. Usando el prototipo, se puede estudiar un gran número de configuraciones, para la posición relativa entre el sistema reflector primario y el sistema reflector secundario. La Tabla 4.4.1 muestra 7 diseños de posibles

configuraciones.

Tabla 4.4.1. Configuraciones estudiadas.

Configuración	Estructura móvil		Sistema Reflector Secundario	
	β_M ($^\circ$)	Movimiento	β_a ($^\circ$)	Movimiento
C_1	0	No	0	No
C_2	$\theta_z/2$	Si	$\theta_z/2$	Si
C_3	$\theta_z/2$	Si	λ	No
C_4	$\theta_z/2$	Si	0	No
C_5	$\lambda - \delta$	Si	$\lambda - \delta$	Si
C_6	$\lambda - \delta$	Si	λ	No
C_7	$\lambda - \delta$	Si	0	No

Como se puede ver en la Tabla 4.4.1, cuando se trabaja con la configuración C_1 , ni la estructura móvil ni el sistema reflector secundario tienen movimiento longitudinal y son paralelos al plano horizontal. Esta configuración se utilizará como base para futuras comparaciones, ya que se utiliza en reflectores Fresnel lineales a gran escala. En las configuraciones C_2 , C_3 y C_4 , el diseño garantiza que, en cualquier momento del día, los rayos reflejados por los espejos en la dirección longitudinal sean siempre verticales al tubo absorbedor, variando el ángulo de incidencia en el tubo absorbedor para cada una de estas configuraciones. En C_2 , el sistema reflector secundario tiene el mismo movimiento longitudinal que la estructura móvil. En C_3 , el sistema reflector secundario no está provisto de movimiento longitudinal y forma un ángulo de λ con el plano horizontal. Por otro lado, en C_4 , el sistema reflector secundario es paralelo al plano horizontal y no está provisto de movimiento longitudinal. La configuración que obtiene una mejor energía total obtenida, manteniendo constantes los parámetros SSLFR, es la configuración C_2 [12].

Los valores en la configuración C_5 están inspirados por el diseño de un seguidor solar polar de un solo eje. Estos seguidores giran en un eje orientado en la dirección Norte-Sur con una inclinación axial igual a la latitud del lugar, a veces corregida mediante la declinación. Por lo tanto, el eje de rotación del sistema es paralelo al eje de la Tierra. Un seguidor solar polar de un solo eje puede alcanzar eficiencias de más del 96 % en comparación con los sistemas con dos ejes. Cambiando algunos parámetros de la configuración base, se obtienen las configuraciones C_6 y C_7 . En C_5 , el sistema reflector secundario y la estructura móvil tienen el mismo movimiento longitudinal. En las configuraciones C_6 y C_7 no hay movimiento longitudinal en el sistema reflector secundario. En C_6 , el sistema reflector secundario forma un ángulo de λ con el plano horizontal. Finalmente, en la configuración C_7 , el sistema de reflexión secundario es paralelo al plano horizontal.

Hay una gran diferencia entre las configuraciones C_2 , C_3 , y C_4 y las configuraciones C_5 , C_6 , y C_7 . En el primer grupo, el movimiento ocurre durante todo el día, mientras que en el segundo grupo el movimiento se realiza una vez al día. Se han estudiado y descartado otras configuraciones debido a la baja energía obtenida.

El movimiento longitudinal de la estructura móvil influye en la longitud del espejo. Es importante saber el valor que L_M puede tomar para cada configuración, a fin de compararlo con la longitud del espejo de la configuración C_1 , $L_M^{C_1}$. Para obtener este valor, deben calcularse los valores mínimos de ángulo entre el eje del espejo y el plano horizontal,

$\beta_{M\text{mín}}$. La Tabla 4.4.2 muestra estos valores (ver Fig. 4.4.5).

Tabla 4.4.2. Influencia del movimiento de la estructura móvil en L_M .

Configuración	Longitud espejos	$\beta_{M\text{mín}}$ (°)	Día	Tiempo solar
C_2, C_3, C_4	$L_M = \frac{L_M^{C1}}{\cos(\beta_{M\text{mín}})}$	$\theta_z/2$	21 Junio	12:00
C_5, C_6, C_7	$L_M = \frac{L_M^{C1}}{\cos(\beta_{M\text{mín}})}$	$\lambda - (23,45)$	21 Junio	No influye

Además, el movimiento longitudinal de la estructura móvil y / o el sistema reflector secundario influyen en la longitud y posición del tubo absorbedor (L_a, L_a^l, L_a^r). El algoritmo propuesto por [12] puede usarse para una determinación adecuada de los valores óptimos de L_a, L_a^l , y L_a^r . Este algoritmo permite la optimización de la posición y la longitud del tubo absorbente en función del diseño longitudinal. El método se basa en un algoritmo geo-métrico que minimiza el área entre dos curvas, minimizando la pérdida final y la pérdida de luz reflejada, que ahora se tienen en cuenta.

4.4.5. Parámetros usados para la comparación

En este caso, utilizaremos de nuevo los 3 mismos parámetros que ya vimos al estudiar la influencia de los ángulos de inclinación longitudinal.

El área disponible para la instalación de SSLFR divide el estudio en dos casos: (i) el área disponible no es un parámetro crítico, y (ii) el área disponible es un parámetro crítico. La evaluación de cada una de las configuraciones se lleva a cabo mediante la energía anual absorbida por el tubo absorbedor y el costo primario, si el área disponible no es un parámetro crítico. Si el área disponible es un parámetro crítico, la evaluación incluirá la relación energía-área del reflector. Estos parámetros se definen de la siguiente manera.

4.4.5.1. Energía absorbida por el tubo absorbedor

La potencia absorbida por el tubo absorbedor se calcula con la siguiente fórmula [15]:

$$Q = \sum_{i=0}^{2n} DNI \cdot \eta_{opt} \cdot IAM_i \cdot A_{effi} \quad (4.54)$$

donde: DNI es la irradiancia directa normal; η_{opt} es la eficiencia óptica total; IAM_i mide la variación en el rendimiento óptico de los SSLFR para ángulos de incidencia variables, sobre el espejo i y A_{effi} es el área efectiva de tubo absorbedor iluminada por el espejo i . Recordemos que A_{effi} se calcula:

$$A_{effi} = L_{ai} \cdot l_a; \quad 0 \leq i \leq 2n \quad (4.55)$$

donde l_a era la suma de l_a^l , la longitud iluminada medida desde el centro hacia la izquierda del tubo absorbedor, y l_a^r la longitud de tubo absorbedor iluminada medida hacia la derecha desde el centro.

$$l_a = l_a^l + l_a^r \quad (4.56)$$

Por su parte la longitud iluminada sobre el tubo L_{ai} viene dada por (4.42) y el ancho iluminado sobre el tubo absorbedor W_{ai} , por (4.43), como ya vimos en la Sección 4.3. Con la potencia Q podemos calcular la energía total anual absorbida por el tubo absorbedor se calcula con la siguiente formula:

$$E = \sum_{n_d=1}^{365} \left[\int_0^{24} \left(\sum_{i=0}^{2 \cdot n} DNI^{n_d}(T_S) \cdot \eta_{opt} \cdot IAM_i(T_S) \cdot A_{effi}^{n_d}(T_S) \right) dT_S \right] \quad (4.57)$$

donde T_S es el tiempo solar; n es el número de espejos a cada lado del espejo central y n_d es el ordinal del día estudiado. El rendimiento óptico η_{opt} :

$$\eta_{opt} = (\rho \cdot CI_m) \cdot (\tau \cdot CI_g \cdot \alpha_b) \quad (4.58)$$

se calcula en base a la reflectividad de los espejos (ρ), el factor de limpieza de los espejos (CI_m) y del espejo que cubre el tubo absorbedor, en el reflector secundario (CI_g), la transmitividad del cristal (τ), y la absorptividad del material del que esté construido el tubo absorbedor (α_b).

4.4.5.2. Coste primario

Los autores [17] han desarrollado un modelo de coste de los *SSLFR* detallado, que incluye el coste primario de cada componente y subsistema que forma un *SSLFR*. El coste total primario C_T de un *SSLFR* se obtiene de la suma de los costes individuales de cada uno de sus ocho componentes:

$$C_T = C_{FS} + C_{MS} + C_{MoS} + C_{MiS} + C_{SRs} + C_{TS} + C_A + C_F \quad (4.59)$$

donde C_{FS} es el coste primario de la estructura fija (€), C_{MS} es el coste primario de la estructura móvil (€), C_{MoS} es el coste primario del sistema de espejos (€), C_{MiS} es el coste primario del sistema de movimiento (€), C_{SRs} es el coste primario del sistema del reflector secundario (€), C_{TS} es el coste primario del sistema de seguimiento (€), C_A es el coste primario de la mano de obra para el montaje (€). La ecuación del coste primario de cada uno de los componentes anteriormente listados y sus relaciones con los parámetros de un *SSLFR* se puede obtener en [17].

4.4.5.3. Ratio Energía-Área

Como ya vimos el EAR se obtiene dividiendo la energía total anual absorbida por el tubo absorbedor ($MWh/año$) entre el área requerida para la instalación del *SSLFR* en m^2 . Es decir:

$$EAR = \frac{E}{A} \quad (4.60)$$

4.4.6. Ejemplo

En esta sección, se presentan los resultados de las simulaciones numéricas que se realizaron. El objetivo es estimar el efecto del movimiento longitudinal en varios parámetros como la energía anual absorbida por el tubo absorbedor, el costo primario y la relación Energía - Área del reflector. Estos parámetros se analizan para dos ubicaciones geográficas: Almería (España), con latitud $36^{\circ}50'07''N$, longitud $02^{\circ}24'08''W$ y altitud 22 (m) y Berlín (Alemania), con latitud $52^{\circ}31'27''N$, longitud $13^{\circ}24'37''E$ y altitud 37 (m). Se utilizó la base de datos PVGIS [153] para estimar la irradiancia solar. Los efectos de sombreado, bloqueo y pérdida final también se tuvieron en cuenta. Para el análisis se consideraron las siete configuraciones descritas anteriormente (ver Tabla 4.4.1).

Los parámetros enumerados en la Tabla 4.4.3 (ver [11], [12], [15], [200], [199]), permanecen constantes en todas las configuraciones.

Tabla 4.4.3. Parámetros constantes utilizados en el estudio.

	Parámetro	Valor
n	Número de espejos a cada lado del espejo central	12
W_M	Ancho del espejo	0,06 (m)
d	Separación entre dos espejos consecutivos	0,024 (m)
D	Diámetro del tubo absorbedor	0,0486 (m)
f	Altura del receptor	1,50 (m)
W	Ancho del campo espejo	2,076 (m)

La Tabla 4.4.4 muestra los valores de $\beta_{M\text{mín}}$ y la longitud del espejo para todas las configuraciones. Es notable que, para la misma longitud disponible (2,00 m), las configuraciones C_2 , C_3 , C_4 y C_5 , C_6 , C_7 permiten el uso de longitudes de espejo más largas debido a los movimientos longitudinales, lo que conduce, como se verá más adelante, a un aumento de la energía obtenida.

Tabla 4.4.4. Longitud del espejo para todas las configuraciones.

Configuración	Almería		Berlín	
	$\beta_{M\text{mín}}$ ($^{\circ}$)	L_M (m)	$\beta_{M\text{mín}}$ ($^{\circ}$)	L_M (m)
C_1	0	2,00	0	2,00
C_2, C_3, C_4	6,69	2,01	14,53	2,07
C_5, C_6, C_7	13,39	2,05	29,07	2,29

La posición longitudinal y la longitud del tubo absorbedor son dos parámetros críticos para el diseño de un SSLFR. El uso de valores no óptimos conduce a una disminución de hasta el 80 % en la energía producida [15]. La optimización longitudinal implica el cálculo de los valores óptimos de la longitud total, la longitud izquierda y la longitud derecha del tubo absorbente (L_a , L_a^l y L_a^r respectivamente), valores que se calcularon con el algoritmo propuesto por [12].

La Tabla 4.4.5 presenta los valores obtenidos (con la convención de signos adoptada, las longitudes desde el centro del espejo hacia la izquierda se consideran positivas y las de la derecha, negativas). Esta tabla muestra la influencia del movimiento longitudinal, cómo

varía L_a y cómo se desplaza respecto al centro del SSLFR el tubo absorbedor.

Tabla 4.4.5. Optimización de la longitud y posición del tubo absorbedor.

Configuración	Almería			Berlín		
	L_a^l	L_a^r	L_a	L_a^l	L_a^r	L_a
C_1	-0.037	-2.037	2.00	-0.865	-2.865	2.00
C_2	1.005	-1.005	2.01	1.035	-1.035	2.07
C_3	1.190	-1.190	2.380	1.524	-1.524	3.048
C_4	0.953	-0.953	1.906	0.927	-0.927	1.854
C_5	1.897	-0.152	2.050	2.309	0.019	2.29
C_6	1.912	-0.166	2.078	2.319	0.021	2.298
C_7	2.394	-0.194	2.589	3.857	0.049	3.807

En la configuración C_4 , el movimiento longitudinal conduce a una disminución aproximada en 5 % y 8 % de L_a , en Almería y Berlín, respectivamente. Por otro lado, en la configuración C_3 , hay un aumento de aproximadamente un 20 % y un 53 % de L_a , en Almería y Berlín, respectivamente. La influencia de la latitud de la ubicación geográfica es muy notable cuando se trabaja con esta configuración. En la configuración C_2 , los dos movimientos longitudinales conducen a un L_a parecido a los obtenidos con la configuración C_1 . En C_2 , C_3 , y C_4 , las longitudes están centradas con respecto al centro SSLFR y el aumento de la latitud no modifica el desplazamiento del tubo absorbedor.

En la configuración C_7 , el movimiento longitudinal implica un aumento en L_a de aproximadamente un 30 % y un 90 %, en Almería y Berlín, respectivamente. Por tanto, la influencia de la latitud de la ubicación en ella es muy notable. En la configuración C_6 , hay un incremento de aproximadamente 4 % y 15 % en L_a , para Almería y Berlín, respectivamente. En la configuración C_5 , aunque tiene dos movimientos longitudinales da resultados similares a los obtenidos en la configuración C_6 . Finalmente, en C_5 , C_6 , y C_7 a medida que aumenta la latitud, el tubo absorbente sufre un desplazamiento en la dirección Sur, debido a la dependencia del movimiento longitudinal de la latitud.

La Tabla 4.4.6 muestra la energía anual absorbida y el EAR , para cada configuración, en Almería y Berlín.

Tabla 4.4.6. Energía anual y EAR .

Configuración	Energía anual (MWh)		EAR (MWh/m^2)	
	Almería	Berlín	Almería	Berlín
C_1	8.17	4.12	1.30	0.52
C_2	9.53	5.68	2.33	1.37
C_3	10.30	7.25	2.50	1.75
C_4	8.80	5.12	2.13	1.23
C_5	7.43	5.75	1.27	0.92
C_6	7.83	6.16	1.49	1.23
C_7	8.44	7.54	1.20	0.75

En la Tabla 4.4.7 se muestran los costos primarios, en términos porcentuales con respecto a los básicos de la configuración C_1 , para cada configuración, en Almería y Berlín. Los parámetros considerados para este análisis se presentan en [15]. El aumento en el costo

primario de todas las configuraciones con respecto al costo primario de C_1 , puede explicarse por las siguientes razones: (i) aumento en la longitud del espejo, (ii) aumento de la longitud del tubo absorbente y, por lo tanto, un aumento del resto de componentes, (iii) implementación de movimientos longitudinales.

Tabla 4.4.7. Coste primario.

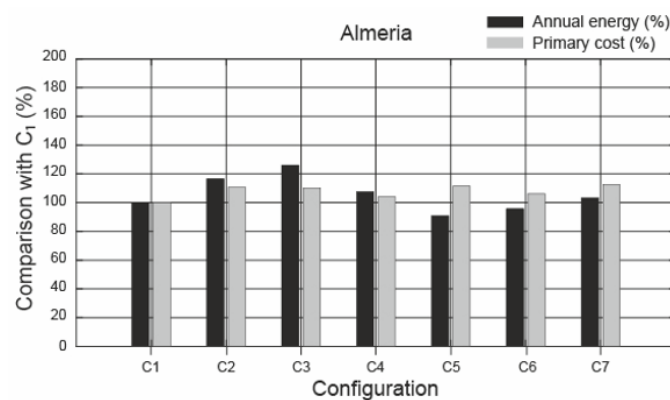
Configuración	Almería	Berlín
C_1	100.00	100.00
C_2	110.69	112.10
C_3	110.09	119.10
C_4	104.16	104.12
C_5	111.69	116.07
C_6	106.26	108.42
C_7	112.63	126.16

4.4.6.1. Efectos sobre la energía anual absorbida y el costo primario

En este estudio, el área disponible no es un parámetro crítico. La comparación se realiza con la configuración C_1 , configuración típica para reflectores Fresnel lineales a gran escala. La Fig. 4.4.6 muestra los porcentajes, con respecto a la configuración C_1 , de la energía anual absorbida por el tubo absorbedor y el costo primario, para cada configuración, en Almería.

Las configuraciones cuyos movimientos longitudinales permiten que los rayos reflejados por los espejos en la dirección longitudinal sean siempre verticales para cualquier hora del día (C_2 , C_3 , C_4), muestran mejores resultados anuales de energía con un aumento moderado en el costo primario. Como se puede ver, el mejor comportamiento se obtiene en la configuración C_3 .

Las configuraciones cuyos movimientos longitudinales dependen de la latitud (C_5 , C_6) muestran peores resultados que la configuración C_1 , sin embargo, C_7 muestra resultados ligeramente mejores. El peor comportamiento se muestra cuando se permiten dos movimientos longitudinales (configuración C_5).

Fig. 4.4.6. Comparación de la energía y el costo con la configuración C_1 , en Almería.

La Fig. 4.4.7 muestra los resultados para cada configuración en Berlín. En las configuraciones C_2 , C_3 , C_4 , (con los rayos reflejados por los espejos en la dirección longitudinal

siempre verticales) el movimiento longitudinal afecta positivamente los resultados anuales de energía, con un aumento en el costo primario. En términos de energía anual, se obtienen los mejores resultados para C_3 , pero esta configuración también tiene el costo primario más alto de este grupo.

Los movimientos longitudinales tienen efectos positivos en la energía anual cuando se trabaja con configuraciones C_5 , C_6 and C_7 también, donde los movimientos dependen de la latitud. La configuración C_7 obtiene los mejores resultados para la energía anual, aunque con los mayores costos primarios.

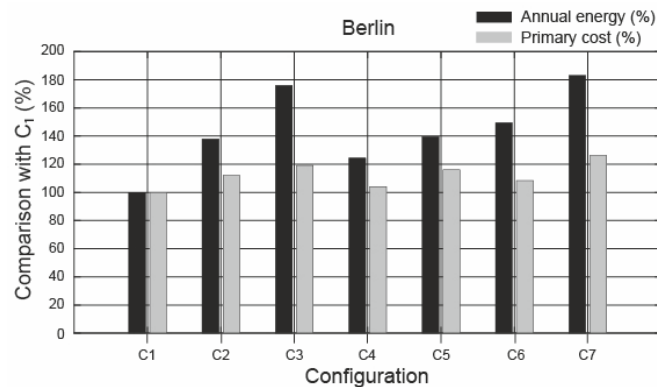


Fig. 4.4.7. Comparación de la energía y el costo con la configuración C_1 , en Berlín.

En resumen, las configuraciones que permiten dos movimientos longitudinales (configuraciones C_2 y C_5) no obtienen mejores resultados de la energía anual e implican un incremento en los costes primarios. El mejor comportamiento se obtiene para la configuración C_3 , tanto en Almería como en Berlín.

4.4.6.2. Efecto en el área requerida para la instalación de SSLFR

Hay situaciones en las que el área disponible es el parámetro crítico para la instalación de SSLFR [16]. La Fig. 4.4.8 muestra, la relación EAR para cada configuración, en Almería y en Berlín, expresada como el porcentaje con respecto a C_1 .

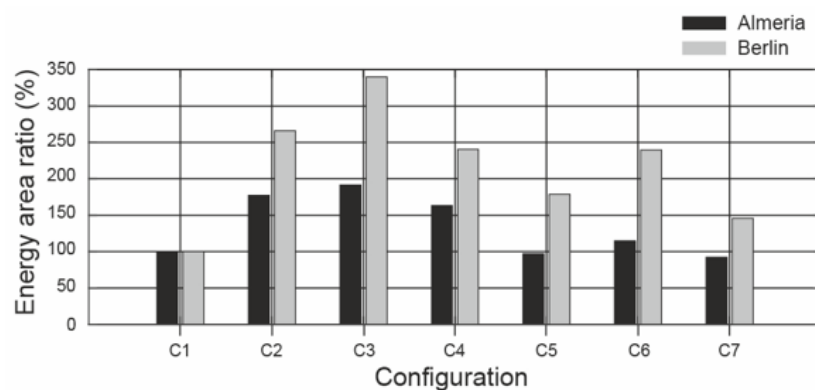


Fig. 4.4.8. Comparación del EAR con la configuración C_1 , en Almería y Berlín.

El área requerida para el SSLFR se reduce significativamente cuando se trabaja con configuraciones cuyos movimientos longitudinales permiten que los rayos reflejados por

los espejos en la dirección longitudinal sean siempre verticales, para cualquier hora del día (C_2, C_3, C_4), mostrando mejores resultados en Berlín que en Almería. Independientemente de la ubicación, la configuración C_3 muestra el mejor comportamiento.

Tanto en Almería como en Berlín, los peores resultados se obtienen al trabajar con configuraciones donde los movimientos longitudinales dependen de la latitud (C_5, C_6, C_7). Como se puede ver en la Fig. 4.4.8, los resultados son notablemente peores en Almería, donde C_7 muestra el peor rendimiento de todas las configuraciones.

4.4.7. Conclusiones

El objetivo de esta sección fue analizar el efecto del movimiento longitudinal en el rendimiento de los SSLFR en dos ubicaciones europeas. Se analizaron diferentes configuraciones y se compararon con la configuración típica de un reflector de Fresnel lineal a gran escala. El área disponible para la instalación de SSLFR divide el estudio en dos escenarios posibles: el área disponible no es un parámetro crítico (se evalúa la energía absorbida por el tubo absorbedor y el costo primario), y el área disponible es un parámetro crítico (el área reflectora se evalúa la proporción).

Los resultados de este estudio indican que, en términos de la energía absorbida por el tubo absorbedor y el costo primario, se obtiene el mejor comportamiento para la configuración C_3 , en Almería y Berlín. El análisis ha demostrado que las configuraciones cuyos movimientos longitudinales dependen de la latitud, tienen mejores resultados para la ubicación geográfica con mayor latitud.

En las configuraciones sin movimiento longitudinal en el sistema reflector secundario, la inclinación de dicho sistema reflector secundario tiene un efecto notable en los resultados. El análisis muestra que aumentar la inclinación del sistema reflector secundario conduce a un aumento de la energía anual, con un aumento moderado del costo primario, en Almería. Por el contrario, en Berlín, este aumento implica un aumento considerable de la energía anual y el costo primario.

El análisis ha demostrado que las configuraciones que tienen dos movimientos longitudinales (configuración C_2 y C_5) no muestran buenos resultados de energía anual y aumentan los costos primarios, tanto en Almería como en Berlín.

El análisis ha demostrado que en las configuraciones cuyos movimientos longitudinales permiten que los rayos reflejados por los espejos en la dirección longitudinal sean siempre verticales para cualquier momento del día, el movimiento longitudinal reduce significativamente el área requerida para la instalación de SSLFR, con mejores resultados en Berlín que en Almería. Por el contrario, las configuraciones cuyos movimientos longitudinales dependen de la latitud, muestran peores resultados generales tanto en Almería como en Berlín, siendo los resultados en Almería notablemente peores. En este sentido, también se obtiene el mejor comportamiento para la configuración C_3 , para ambas ubicaciones.

4.5. Metodología de diseño basada en la relación costo-energía para SSLFR

4.5.1. Introducción

Este capítulo propone una nueva metodología para determinar los parámetros geométricos y la distribución óptima de SSLFR en cubiertas planas o terrazas de edificios urbanos. Este problema de ingeniería es altamente complicado pues involucra 21 variables y frente a las limitaciones de los estudios actuales disponibles en la literatura nuestro método proporciona una solución global. El algoritmo consta de varias etapas, en las cuales utiliza diversas funciones objetivo como la maximización del área ocupada en la terraza, la minimización del costo o la minimización de las pérdidas. La solución obtenida de esta forma, integra todos los aspectos que resultan importantes desde el punto de vista técnico y / o económico y consigue como objetivo final la maximización de la energía anual para el problema planteado. Como ejemplo ilustrativo, aplicamos la metodología propuesta en Almería, España, a 35 diferentes escenarios, en los que varían varios parámetros: la longitud, el ancho y la orientación del área de cubierta plana disponible.

La complejidad de los entornos urbanos actuales afecta en gran medida a la accesibilidad de la energía solar en los edificios [131]. Los techos de los edificios urbanos son una ubicación lógica para las tecnologías solares, ya que reduce la posibilidad de sombreado por edificios adyacentes, vegetación u otras fuentes de sombra. Sin embargo, es también una localización complicada debido a las restricciones creadas por las diversas tipologías de la construcción, la orientación, la inclinación, la ubicación, el sombreado y los diversos componentes del edificio presentes en las azoteas (chimeneas, salas de máquinas de ascensores, ventiladores y conductos de ventilación). En este contexto, el área de terraza disponible se ha identificado como uno de los principales factores limitantes para lograr edificios de energía cero, especialmente para los más altos [68].

Aunque luego lo veremos con más detalle presentamos ahora ya los 5 pasos de la metodología.

- El primer paso consiste en establecer las características del problema y las restricciones que se deben cumplir a la hora de diseñar el sistema de SSLFRs.
- El segundo paso del algoritmo consiste en un análisis paramétrico. Con él se pretende definir todas las variables del problema, y estudiar cuáles pueden ser acotadas y cuáles son sus cotas.
- El tercer paso estudia y compara una serie de algoritmos de empaquetamiento. Entre tres candidatos buscaremos aquel que cumpla con las restricciones que se vieron en el paso anterior y que, fundamentalmente, maximice el área total de espejos.
- En el cuarto paso se escogerán los valores de ciertos parámetros del SSLFR con el objetivo de que se minimice el coste total del sistema y se minimicen las pérdidas longitudinales.
- El quinto paso de esta metodología consistirá en verificar que tanto el algoritmo escogido como los parámetros fijados son los óptimos en cuestiones de maximización de la energía total anual absorbida y minimización del coste de fabricación.

4.5.2. Descripción del problema

Esta sección describe el problema de ingeniería para determinar los parámetros geométricos y el número y posición de SSLFR para su instalación en cubiertas planas de edificios urbanos.

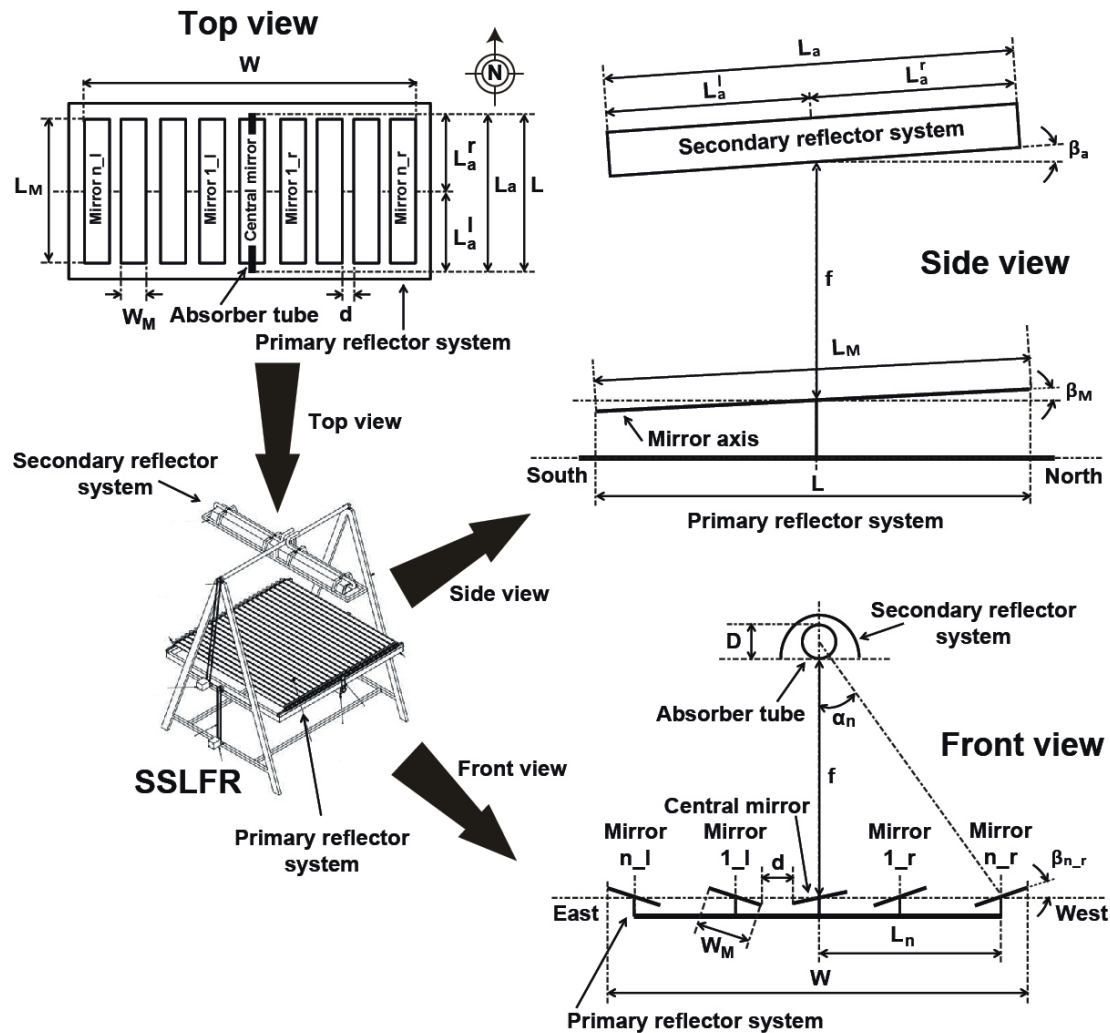


Fig. 4.5.1. SSLFR: Vista frontal, longitudinal y en planta.

Este problema de ingeniería debe contextualizarse dentro de la legislación europea pertinente. La legislación europea exige que los nuevos edificios obtengan parte de la energía necesaria mediante energía renovable para el servicio de agua caliente mediante el uso de energía solar. Por un lado, la Directiva 2009/28 / CE [61] implementa la promoción del uso de energía de fuentes renovables. Por otro lado, la Comisión de Comunicación estableció un marco político para el clima y la energía en el período 2020-2030 [62]. Y por último la Directiva 2018/2001 / CE [63] establece numerosos requisitos relativos al uso de energía renovable en edificios nuevos y renovados. Además, recordemos que la superficie de instalación de un SSLFR es un parámetro crítico cuando se trabaja en tejados, al contrario de lo que ocurre cuando se trabaja con Energía Solar Concentrada.

Los principales parámetros geométricos que definen el SSLFR se enumeran en la Tabla 4.5.1. En cuanto a los parámetros relacionados con el SSLFR, los estudios anteriores

han cubierto la relación entre estos parámetros [11], [12]. La Fig. 4.5.1 muestra estos parámetros. Además de estos parámetros intrínsecos a los SSLFR, es necesario tener en cuenta los parámetros intrínsecos a la cubierta plana y los parámetros que afectan a ambos.

Tabla 4.5.1. Principales parámetros geométricos de un SSLFR.

Parámetro		Parámetro	
n	nº de espejos a cada lado del central	β_M	Ángulo entre campo espejos y horizontal
W_M	Ancho del espejo	β_a	Ángulo entre el tubo y la horizontal
d	Separación entre dos espejos	L_M	Longitud del espejo
D	Diámetro exterior del tubo absorbedor	L_a	Longitud total del tubo absorbedor
f	Altura del receptor	L_a^l	Longitud izquierda del tubo absorbedor
		L_a^r	Longitud derecha del tubo absorbedor

Los principales parámetros geométricos que definen la terraza o cubierta plana se enumeran en la Tabla 4.5.2.

Tabla 4.5.2. Principales parámetros geométricos que definen la terraza.

Parámetros	
A_r	Área de terraza disponible
a	Longitud del área de terraza disponible
b	Ancho del área de terraza disponible
H_r	Altura de terraza disponible
F_r	Forma de la terraza
O_r	Orientación de la terraza

La Fig. 4.5.2 muestra estos parámetros.

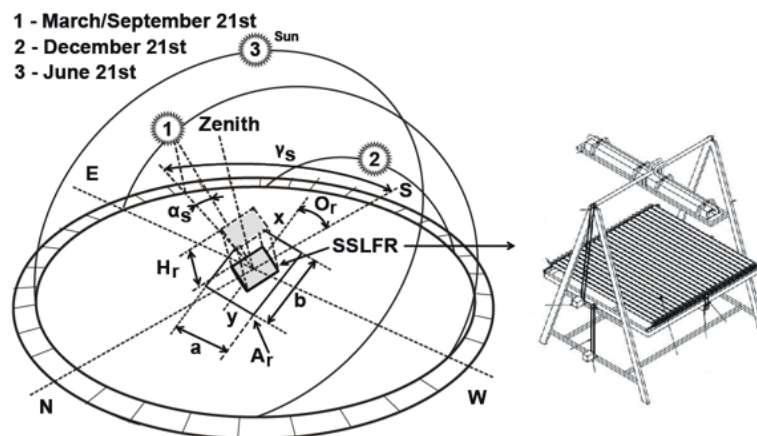


Fig. 4.5.2. Parámetros geométricos que definen la terraza.

El área de terraza (A_r) es el área que se puede usar para la instalación de los SSLFRs. La forma de la terraza (F_r) se define como la relación entre la longitud (a) y el ancho (b). La altura de la terraza disponible (H) se define como la altura de la terraza que se puede utilizar para la instalación de SSLFR. La orientación de la terraza (O_r) se define por el ángulo que forma la dirección norte-sur y los bordes de la terraza.

Finalmente, tenemos que considerar algunos otros parámetros, como los que relacionan los SSLFR entre sí, y los que relacionan los SSLFR con la terraza, como la distancia

transversal entre los SSLFR (e_h), la distancia longitudinal entre SSLFR (e_v), la distancia entre el límite de la terraza y los SSLFR, eje x, (e_b), y la distancia entre el límite de la terraza y los SSLFR, eje y, (e'_b).

Por lo tanto, cuando se necesita considerar un número tan alto de parámetros, puede ser difícil para los técnicos optimizar la elección de los valores del problema de ingeniería.

4.5.3. Metodología de trabajo: Esquema general

Como ya dijimos este capítulo propone una nueva metodología, basada en 5 pasos, para identificar el número, posición y parámetros geométricos de los SSLFRs para minimizar el costo y maximizar la energía absorbida. En la Fig. 4.5.3 se muestra un diagrama general de bloques que describe la metodología propuesta.

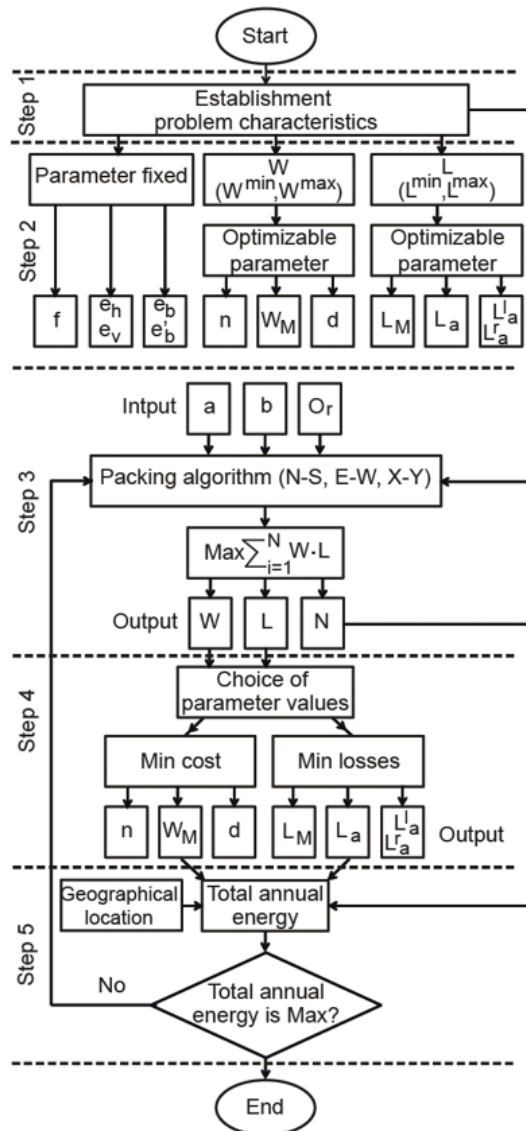


Fig. 4.5.3. Diagrama de bloques de la metodología propuesta.

Veámoslos con detalle.

4.5.4. Paso 1: Características del problema

El problema que se plantea tiene las siguientes características:

- (i) Se dispone de una única terraza que tiene largo y ancho fijos y conocidos.
- (ii) Dicha terraza es rectangular o cuadrada. Su forma está definida por el largo (a) y el ancho (b) del área disponible. Esta área disponible se puede definir como:

$$A_r = a \cdot b \quad (4.61)$$

- (iii) La terraza puede tener cierto ángulo de orientación con respecto a la dirección Norte-Sur geográfica.
- (iv) Se dispone de una serie de SSLFRs idénticos, cuyas dimensiones no son fijas, pero si acotadas entre cotas superiores e inferiores.
- (v) Todos los SSLFRs son rectangulares o cuadrados y su área está definida por la siguiente fórmula:

$$A = W \cdot L \quad (4.62)$$

donde A es el área total del receptor (m^2), W es el ancho total ocupado por los espejos (m), y L representa la longitud total de reflector (m).

El ancho ocupado por el conjunto de los espejos se puede expresar como:

$$W = 2 \cdot n \cdot (W_M + d) + W_M \quad (4.63)$$

donde n es el número de espejos a cada lado del espejo central, W_M es el ancho de cada espejo (m), y d es la separación entre dos espejos consecutivos (m).

Por otro lado, la longitud del reflector L puede ser calculada siguiendo una de las 3 leyes que definimos en la Sección 3.4, en función de si la proyección del tubo absorbedor queda dentro de la proyección del campo primario de espejos, de si sobresale por la izquierda o si sobresale por la derecha.

- (vi) La posición y la longitud del tubo absorbedor son parámetros críticos a la hora de realizar un estudio sobre SSLFR. El uso de valores que no sean óptimos para este diseño puede llevar a pérdidas de hasta un 80 % en la energía producida [15].
- (vii) El parámetro f está limitado por la altura disponible sobre el tejado, H_r .
- (viii) Tanto el SSLFR como el tubo absorbedor deberán estar alineados en la dirección Norte-Sur. La orientación del SSLFRs con respecto al tejado urbano es fija y conocida y, por lo general, no serán ortogonales.
- (ix) Se debe disponer de un espaciado mínimo entre SSLFRs para tareas de mantenimiento y para evitar efectos de sombreado entre SSLFRs contiguos.
- (x) Se debe dejar a su vez un espaciado mínimo entre los SSLFRs y los bordes del tejado para tareas de mantenimiento.

4.5.5. Paso 2: Análisis paramétrico

El volumen ocupado por cada SSLFR se puede definir mediante los siguientes parámetros: n , W_M , d , f , L_M , L_a , L_a^l , y L_a^r .

4.5.5.1. Parámetro f

El Código de Construcción Técnico Español [174],[87] da instrucciones para la determinación del parámetro H_r . Según dicho código, la instalación de tecnologías solares en los tejados urbanos deberá cumplir los siguientes requisitos:

- i) Las tecnologías solares deberán situarse dentro de la envolvente formada por planos trazados a 45° desde los bordes del último forjado y un plano horizontal situado a 3.75 (m) de altura.
- ii) Su instalación no podrá resultar antiestética. Por lo tanto, los parámetros f y H_r , se relacionan mediante la siguiente ecuación:

$$(f + D + L_a^r \cdot \sin(\beta_a)) \leq H_r \quad (4.64)$$

Los siguientes autores [15], [200], utilizaron en sus estudios $f = 1.5$ (m). Un incremento en el parámetro f produce efectos adversos, como, por ejemplo, pérdidas debido a fallos en el sistema de concentrado de rayos, que por lo general reducen la eficiencia óptica final del colector. Por lo tanto, este parámetro tomará el valor de 1.5 (m).

4.5.5.2. Parámetros n , W_M , y d

Los parámetros n , W_M , y d están relacionados mediante la ecuación (4.63) con W . Se va a considerar que el parámetro W está acotado con límites tanto superiores como inferiores, ($W^{\text{mín}}$, $W^{\text{máx}}$), ya que afecta a A .

4.5.5.3. Parámetros L_M , L_a , L_a^l , y L_a^r

Los parámetros L_M , L_a , L_a^l , y L_a^r están relacionados mediante las ecuaciones de la Sección 3.4, con L . Consideraremos el parámetro L acotado entre límites superiores e inferiores, ($L^{\text{mín}}$, $L^{\text{máx}}$), ya que afecta a A .

4.5.5.4. Límites de W y L

En una primera aproximación, se han considerado los siguientes límites: $1.0 \leq W \leq 2.5$ (m) y $1.0 \leq L \leq 2.5$ (m). No se han tenido en cuenta otros valores de diseño debido a que estos aumentaban notablemente el coste o se alejaban de los valores normales de un SSLFR [12]. Estos límites se verán estudiados con más detalle en simulaciones incluidas en las siguientes secciones.

4.5.5.5. Parámetros e_h , e_v , e_b , y e'_b

El Código de Construcción Técnico Español [174], [87] establece que, para minimizar los efectos de sombreado entre equipos contiguos, la distancia mínima entre dichos SSLFRs debe garantizar que se reciben al menos 4 horas de luz solar en torno al mediodía en el solsticio de invierno, considerada la situación límite de diseño. En [16], aplicando estas restricciones para el 21 de diciembre a las 10:00 se puede determinar la sombra transversal, obteniéndose un valor de 0.782 (m) con parámetros similares a los aquí utilizados. En el mismo artículo también se determina el sombreado longitudinal que ocurre entre SSLFRs. Por estos motivos, se considera que $e_h = e_v = 1.0$ (m) son valores correctos para las labores de mantenimiento y se considera también que es un espaciado adecuado para minimizar los efectos de sombreado. Se considerará a su vez un valor de $e_b = e'_b = 1.0$ (m) también por motivos de mantenimiento.

4.5.6. Paso 3: Maximización del área total de espejos

En el paso 3 se estudiarán los algoritmos de empaquetamiento que consiguen maximizar el área de espejos a instalar.

Como se vio en la Sección 3.5, dedicada exclusivamente a la optimización del área total de espejos, existen numerosos algoritmos de empaquetamiento. Sin embargo, debido a que ninguno de los existentes en la literatura resuelve el problema propuesto, se han desarrollado tres algoritmos de empaquetamiento para el estudio de este problema concreto [16]. Los algoritmos estudiados resuelven un problema de empaquetado de rectángulos (o cuadrados) (A) idénticos en dos dimensiones, dentro de un recinto de área fija y conocida (A_r), cuya finalidad es maximizar el área aprovechada. De esta manera la función objetivo que maximice el área total de espejos instalada (A_T), será:

$$\text{máx } A_T = \text{máx} \sum_1^N W \cdot L \quad (4.65)$$

donde N es el número de *SSLFR*, W es el ancho del reflector y L es la longitud del reflector.

Los algoritmos que se han diseñado para el estudio son:

- Algoritmo de tipo (I): Alineación N-S.
- Algoritmo de tipo (II): Alineación E-W.
- Algoritmo tipo (III): Alineación X-Y.

Los datos de entrada de los algoritmos son: las dimensiones de la terraza (largo y ancho) y su orientación. Los datos de salida que proporcionan los algoritmos son: el ancho del reflector, el largo del reflector y el número de SSLFRs a instalar. Con estos parámetros calculados pasaremos al Paso 4.

4.5.7. Paso 4: Elección de los valores de los parámetros

El procedimiento de dimensionamiento se realiza buscando los parámetros del *SSLFR* que cumplan con los valores óptimos de W y L obtenidos en el paso anterior, y que permitan que la configuración del *SSLFR* tenga el mínimo coste de fabricación y minimicen las pérdidas laterales. Estos estudios se desarrollan en dos etapas.

4.5.7.1. 4.1. Parámetros n , W_M , y d : minimización del coste

El número de espejos, $(2n + 1)$, es el término que más influye sobre el coste del *SSLFR* [17]. Interesa que n permanezca dentro de unos límites adecuados para no aumentar el coste del *SSLFR*. En [11] se ha demostrado que alrededor de $n = 12$ es un valor adecuado. Por lo tanto, elegiremos unos límites para este parámetro alrededor de este valor.

Por su parte, el parámetro W_M afecta directamente al ancho iluminado sobre el tubo absorbedor por el espejo i , W_{ai} , el cual a su vez afecta directamente al diseño de la cavidad absorbidora y por lo tanto al sistema del reflector secundario, que es el segundo componente del *SSLFR* que tienen un mayor coste [17]. Un aumento considerable de W_{ai} , da lugar al aumento de la apertura de la cavidad absorbidora y del diámetro del tubo absorbedor. Por lo tanto, vamos a considerar que el parámetro W_M variará alrededor de 0.060 (m). Este valor ha sido utilizado en sus diseños por varios autores [15], [200].

Por otro lado, como ya vimos en la Sección 3.3, es posible usando una modificación del método Mathur ([123], [124]), calcular un espaciado apropiado entre espejos adyacentes, de tal manera que se eviten los efectos de bloqueo y sombreado en el intervalo de trabajo. Según numerosas simulaciones realizadas, se puede asumir esta simplificación para la relación entre W_M y d :

$$d \approx 0.075W_M \quad (4.66)$$

Pero si usamos esta relación, tomando como valor inicial $W_M = 0.060$ (m), el valor que se obtiene para d es muy pequeño, dando lugar a un aumento considerable de las dificultades en la etapa de ensamblaje del *SSLFR* [17] y a un aumento de las fuerzas que genera el viento sobre el sistema primario del reflector. Esto obligaría a reforzar las juntas y la estructura móvil del diseño, pero también sería necesario reforzar la unidad de movimiento, los ejes de los espejos, el sistema de transmisión y los cimientos del reflector. Por lo tanto, en este estudio se considerará un valor fijo (dimensionado por exceso) que hemos fijado en:

$$d = 0,024 \text{ (} m \text{)} \quad (4.67)$$

Con este valor se evitan los efectos de bloqueo y sombreado y ya ha sido utilizado en varios estudios [11], [12], [15].

Ahora es necesario recordar la metodología propuesta en [17] para obtener el costo primario total y que vimos en detalle en la Sección 4.2. Siguiendo esta metodología, el costo primario total C_T de un SSLFR viene dado por la suma de estos ocho componentes:

$$C_T = C_{FS} + C_{MS} + C_{MoS} + C_{MiS} + C_{SRS} + C_{TS} + C_A + C_F \quad (4.68)$$

Para la descripción de los parámetros, remitimos al lector a [17]. Después de algunos cálculos, encontramos que el costo total es una función no lineal de solo dos variables

independientes, W_M , y n :

$$C_T = C_T(W_M, n) \tag{4.69}$$

Por lo tanto, el problema consiste en la minimización de una función no lineal de dos variables, $C_T(W_M, n)$, donde W_M es el ancho de los espejos y n su número. Sin embargo, estas dos variables están relacionadas por una restricción de igualdad no lineal, porque el valor óptimo para W obtenido en el paso 3 debe usarse como una restricción para obtener los valores de W_M y n . Sustituyendo d en (4.63), debemos imponer que:

$$W = 2 \cdot n \cdot (W_M + 0,024) + W_M \tag{4.70}$$

Pero aún queda una restricción más para determinar el mínimo de $C_T(W_M, n)$. Y es que este mínimo se encuentra en un subconjunto específico de \mathbb{R}^2 : una región rectangular acotada delimitada por los valores mínimo y máximo de W_M y n .

Finalmente, una de las variables, W_M es continua (es decir, sus valores son números reales) pero la otra, n , el número de espejos, es discreta. En resumen, el problema de optimización es un problema de programación no lineal entero-mixta (MINLP):

$$\left. \begin{array}{l} \min_{\mathbf{x}, \mathbf{y}} J(\mathbf{x}, \mathbf{y}) \\ \mathbf{h}(\mathbf{x}, \mathbf{y}) = \mathbf{0} \\ \mathbf{g}(\mathbf{x}, \mathbf{y}) \leq \mathbf{0} \\ \mathbf{x} \in \mathbb{R}^n, \mathbf{y} \in \mathbf{Z} \end{array} \right\} \rightarrow \left. \begin{array}{l} \min_{W_M, n} C_T(W_M, n) \\ f(W_M, n) = W \\ W_M^{\min} \leq W_M \leq W_M^{\max}; n^{\min} \leq n \leq n^{\max} \\ W_M \in \mathbb{R}; n \in \mathbf{Z} \end{array} \right\} \tag{4.71}$$

En nuestro caso, como buscamos una optimización global (y, si es posible, exacta), hemos decidido utilizar las condiciones de Karush-Kuhn-Tucker (KKT). Los resultados se han obtenido utilizando el software comercial Mathematica™.

4.5.7.2. 4.2. Parámetros L_M , L_a , L_a^l , y L_a^r : minimización de las pérdidas

Como vimos en la Sección 3.4, para la determinación los valores óptimos de los parámetros L_a , L_a^l , y L_a^r se utiliza el algoritmo propuesto por [12]. Este algoritmo permite la optimización de la posición y la longitud del tubo absorbedor en función del diseño longitudinal, buscando minimizar las pérdidas end loss y las pérdidas de luz reflejada fuera del tubo.

Por su parte en la Sección 4.4 vimos que es posible considerar múltiples configuraciones para un SSLFR. De todas ellas, las más prometedoras en función de la Energía, Coste primario y EAR (ratio entre Energía y área ocupada) son las llamadas C_2 y C_3 , cuyas características repasamos en la Tabla 4.5.3.

Tabla 4.5.3. Configuraciones óptimas.

	Estructura móvil		Sistema Reflector Secundario	
Configuración	β_M ($^\circ$)	Movimiento	β_a ($^\circ$)	Movimiento
C_2	$\theta_z/2$	Si	$\theta_z/2$	Si
C_3	$\theta_z/2$	Si	λ	No

La diferencia entre ambas es muy pequeña, si bien la latitud de la localización influye en los resultados. En localidades con latitudes bajas son prácticamente iguales en comportamiento. En localidades con latitudes altas, la C_3 es algo superior.

Recordemos por último que la C_2 tiene una característica que la hace muy especial: los rayos reflejados por los espejos en la dirección longitudinal son siempre verticales en cualquier momento del día. Además, al ser los dos ángulos de inclinación longitudinal iguales, el tubo absorbedor es de la misma longitud que los espejos y está situado centrado sobre ellos. Esto hace que su diseño sea muy compacto, dato muy importante a la hora de situar (empaquetar) muchas unidades de SSLFR en una terraza.

En la siguiente sección, cuando presentemos un ejemplo concreto, optaremos por una de estas dos configuraciones.

4.5.8. Paso 5: Verificación de los parámetros

Una vez analizadas todas las combinaciones de parámetros del *SSLFR* y halladas las dimensiones óptimas tal como se ha visto en los puntos anteriores, en este último paso se calculará la energía total anual que se obtiene con esa configuración. El objetivo es comprobar que efectivamente, la combinación elegida es la que proporciona mayor energía entre todas las posibles y para ello utilizaremos un procedimiento de enumeración total o "fuerza bruta".

Usaremos la conocida fórmula de la potencia absorbida por el tubo absorbedor de un *SSLFR*:

$$Q = \sum_{i=0}^{2 \cdot n} DNI \cdot \eta_{opt} \cdot IAM_i \cdot A_{effi} \quad (4.72)$$

cuyos parámetros pueden definirse como vimos en la Sección 3.6.

También incluiremos, sólo a modo informativo, una comparación económica basada en el parámetro *LCOE* (€/ kWh). El *levelized cost of energy* (LCOE) se calcula calculando el valor presente de todos los costos incurridos durante la vida útil del *SSLFR* dividido por el valor presente de la cantidad total de energía absorbida por el tubo absorbedor. Existen varios modelos LCOE para determinar los precios de las energías renovables [37]. La ecuación propuesta por IRENA [96] es la más común para estimar el LCOE y es utilizada por muchos autores [2], [3]. Tenemos que:

$$LCOE = \frac{\sum_{t=1}^n \frac{I_t + M_t + F_t}{(1+r)^t}}{\sum_{t=1}^n \frac{E_t}{(1+r)^t}}; \text{ with } E_t = E_0 \left(1 - \frac{DR}{100}\right)^t \quad (4.73)$$

donde, I_t es el costo de inversión en el año t , M_t son los gastos de operación y mantenimiento en el año t , F_t es el gasto de combustible en el año t , n es la vida útil esperada del *SSLFR*, E_t es la energía absorbida por el tubo absorbedor en el año t , E_0 es la energía absorbida por el tubo absorbedor en el primer año de la instalación, r es la tasa de descuento real y DR es el factor de degradación.

4.5.9. Ejemplo

Presentamos en esta sección los resultados de una serie de simulaciones numéricas. El número de SSLFR a instalar, sus parámetros y la energía anual total obtenida se analizan para varios escenarios en una sola ubicación geográfica: Almería (España), con latitud $36^{\circ}50'07''N$, longitud $02^{\circ}24'08''W$ y altitud 22 (m). Para estimar la irradiancia solar se usó la base de datos AEA [4] y se consideraron los escenarios de la Tabla 4.5.4.

Tabla 4.5.4. Escenarios considerados.

Área disponible terraza A_r (m^2)	$10 \times 10, 10 \times 20, 10 \times 30, 20 \times 10, 30 \times 10$
Forma de la terraza F_r	$= 1, < 1, > 1$
Orientación de la terraza ($^{\circ}$)	0, 15, 30, 45, 60, 75, 90

4.5.9.1. Paso 2: Análisis paramétrico: Elección de los límites de W y L

Como vimos anteriormente, en este paso hemos fijado por consideraciones técnicas de reglamentación los valores de los parámetros: $f, e_h, e_v, e_b,$ y e'_b . El resto de las variables son optimizables: $n, W_M, d, L_M, L_a, L'_a,$ y L^r_a y nos ocuparemos de ellas en los pasos siguientes. Por tanto, el único objetivo en este paso es la elección de los límites de W y L .

Después de realizar una gran cantidad de simulaciones se obtuvo la clasificación que se muestra en la Tabla 4.5.5, que clasifica las posibilidades de mayor a menor energía obtenida.

Tabla 4.5.5. Límites de W y L .

Posibilidad	W^{\min} (m)	W^{\max} (m)	L^{\min} (m)	L^{\max} (m)
1	2.0	2.5	2.0	2.5
2	2.0	2.5	1.0	1.5
3	1.0	1.5	2.0	2.5

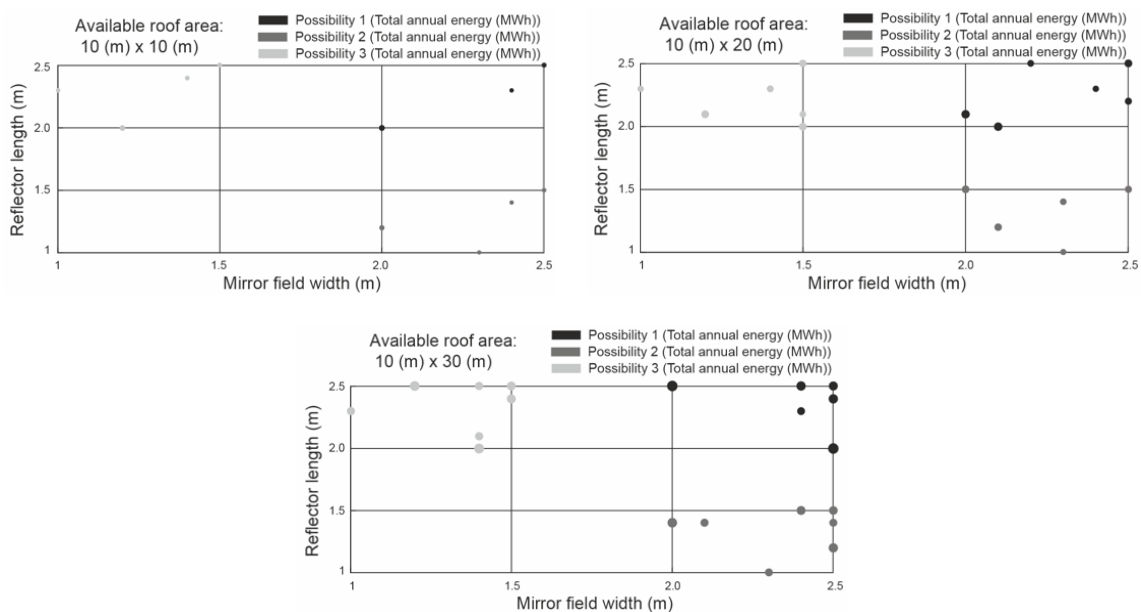


Fig. 4.5.4. Límites de W y L .

La Fig. 4.5.4 muestra la energía anual total con $A_r = 10 \times 10 \text{ (m}^2\text{)}$, $A_r = 10 \times 20 \text{ (m}^2\text{)}$ y $A_r = 10 \times 30 \text{ (m}^2\text{)}$. Cada punto es el resultado de operar con los diferentes ángulos de orientación, de a 0° o 90° , y el área de ese punto, una representación de la cantidad total de energía obtenida. En esta figura, está claro que la energía anual total obtenida es mayor cuando se aumenta el área de terraza, pero la conclusión más importante es que el mejor resultado se obtiene en todos los casos cuando se trabaja en las condiciones de la posibilidad 1.

Por tanto, dado que los mejores resultados se obtienen al trabajar con límites más grandes de W y L , usaremos los límites correspondientes a la posibilidad 1. Entre los límites propuestos en la posibilidad 1, podemos encontrar los valores utilizados por [11], [12], [15], [200] para sus SSLFR.

4.5.9.2. Paso 3: Maximización del área total de espejos

En este paso vamos a comparar los 3 algoritmos que presentamos en la Sección 3.5. Todos ellos se implementaron utilizando el software comercial Mathematica™.

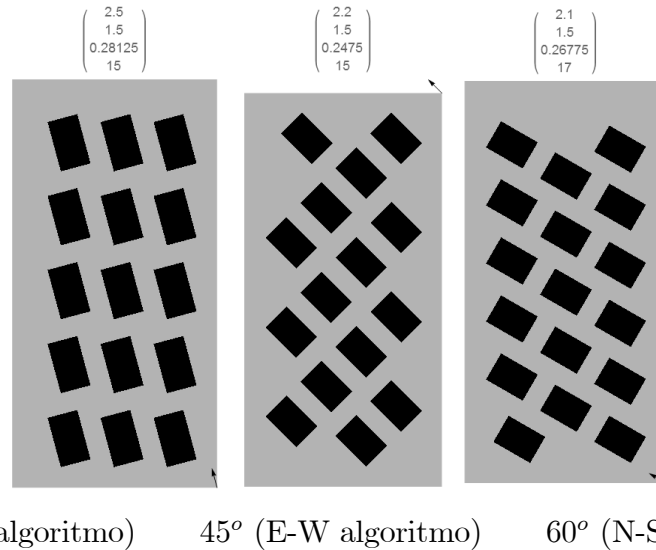


Fig. 4.5.5. Algoritmos de empaquetamiento.

A modo de ejemplo, la Fig. 4.5.5 muestra la salida del código Mathematica™ para una terraza de dimensiones $a \times b = 20 \times 10 \text{ (m}^2\text{)}$, con tres ángulos de orientación diferentes y tres algoritmos: 15° (algoritmo XY), 45° (algoritmo EW), y 60° (algoritmo NS). En esta figura, se pueden identificar los diferentes componentes de la salida del algoritmo: el ancho del campo espejos o reflector W , la longitud del reflector L y el número N de SSLFR a instalar.

Para elegir el mejor algoritmo utilizaremos el parámetro AR . Este parámetro representa el área total del campo de espejos dividida por el área total de la terraza:

$$AR = \frac{\sum_1^N W \cdot L}{a \cdot b} \tag{4.74}$$

Como demostraremos en el Paso 5 de verificación de los parámetros cuanto mayor sea AR , mayor será la energía anual total.

Los resultados de AR para cada uno de los algoritmos se muestran en los gráficos representados en la Fig. 4.5.6 (a), la Fig. 4.5.7 (a) y la Fig. 4.5.8 (a). Según la información mostrada en los cuadros, no existe un algoritmo "ganador", ya que los mejores resultados se obtienen utilizando diferentes algoritmos dependiendo de las dimensiones de entrada y la orientación de la terraza.

Se puede ver que para orientaciones de techo de 0° o 90° , el resultado es el mismo independientemente del algoritmo o los valores de a y b . Para orientaciones de techo de 15° y 75° , el mejor algoritmo es el algoritmo de alineación X-Y, aunque para 45° este algoritmo muestra los peores resultados. Se obtienen resultados similares usando diferentes algoritmos cuando se usa $a = 20$ (m) y $b = 10$ (m), o $a = 30$ (m) y $b = 10$ (m).

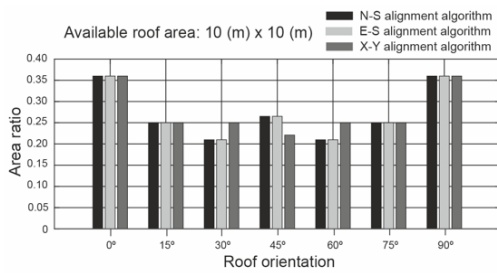


Fig. 4.5.6(a). AR (10×10).

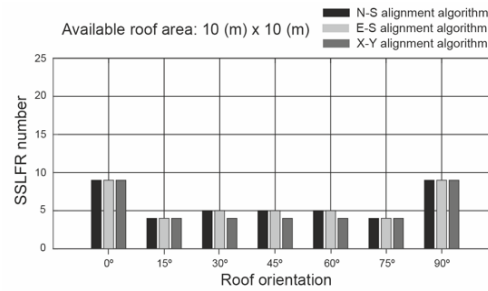


Fig. 4.5.6(b). n° de SSLFR (10×10).

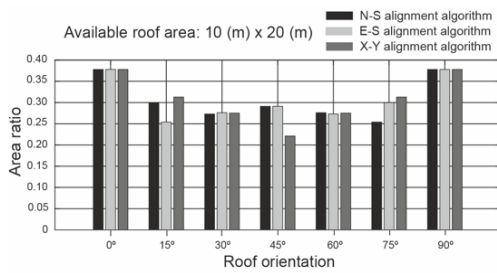


Fig. 4.5.7(a). AR (10×20).

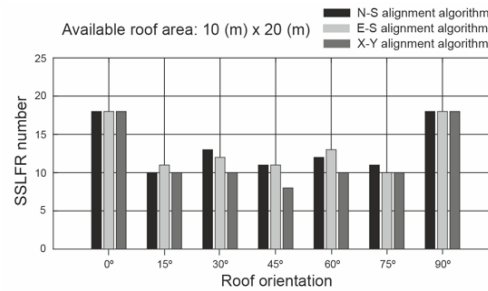


Fig. 4.5.7(b). n° de SSLFR (10×20).

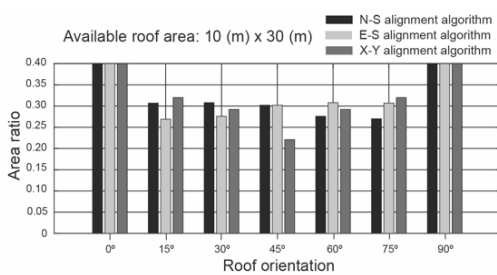


Fig. 4.5.8(a). AR (10×30).

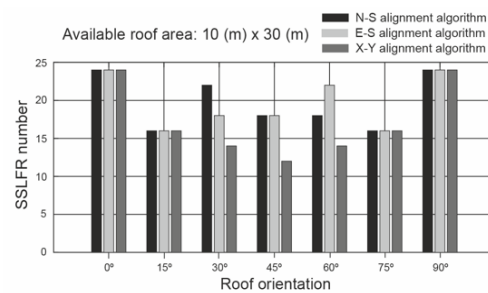


Fig. 4.5.8(b). n° de SSLFR (10×30).

Fig. 4.5.6 (b), Fig. 4.5.7 (b) y Fig. 4.5.8 (b) muestran los resultados del número de SSLFR para cada algoritmo. En general, el mejor resultado de AR coincide con el mayor número de SSLFR. Sin embargo, hay casos donde el algoritmo que obtiene la mayor AR produce el menor número de SSLFR, como por ejemplo: $a = 10$ (m), $b = 10$ (m), y $Or = 30^\circ$ (Ver Fig. 4.5.6 (a), y Fig. 4.5.6 (b)). Este hecho es muy importante, ya que el costo de la instalación también sería el más bajo.

4.5.9.3. Paso 4: Elección de los valores de los parámetros

Paso 4.1: Parámetros L_M , L_a , L_a^l , y L_a^r .

Como ya comentamos en la Sección 4.4, tras analizar las distintas configuraciones hay dos configuraciones óptimas la configuración C_2 y la C_3 . Para la localidad elegida, Almería, con latitud baja, hemos optado por la configuración C_2 . Sus valores de Energía, Coste primario y EAR son casi los mejores, pero el factor que ha inclinado la balanza a su favor es que, como ya comentamos, su diseño es el más compacto, con el tubo absorbedor de la misma longitud que los espejos y situado centrado sobre el campo primario. Este hecho es fundamental para el problema de empaquetado de múltiples unidades de SSLFR en una terraza. Por tanto, tenemos:

$$L_a = L_M, \text{ y } L_a^l = L_a^r = \frac{L_a}{2} \quad (4.75)$$

Por lo tanto, el valor óptimo para L obtenido en el paso 3 es:

$$L = L_M = L_a \quad (4.76)$$

Paso 4.2: Parámetros n , W_M , y d

Veamos ahora los resultados del algoritmo que minimiza el costo de producción de cada SSLFR. La función de costo mínimo se obtiene de los parámetros de costo del ejemplo propuesto en [17] y que nos dan:

$$C_T(W_M, n) = 2479,13 + 16031 \cdot W_M + n(141,2 + 1040,7W_M) \quad (4.77)$$

La Fig. 4.5.9 muestra las curvas de nivel de la función $C_T(W_M, n)$ (4.77), la curva que representa la restricción de igualdad (4.78) $W = f(W_M, n)$ y las restricciones de caja para las variables independientes $W_M^{\min} \leq W_M \leq W_M^{\max}$, $n^{\min} \leq n \leq n^{\max}$.

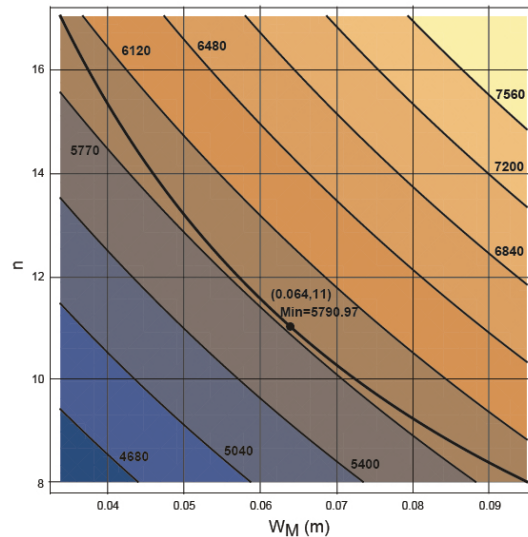


Fig. 4.5.9. Minimización del costo: problema MINLP.

Para la configuración C_2 , el parámetro que indica el número de movimientos del SSLFR es $C_{fg} = 3$ (movimiento triple). La restricción de igualdad se debe al valor de W obtenido en el paso 3:

$$W = 2 \cdot n \cdot (W_M + 0,024) + W_M \quad (4.78)$$

En cuanto a las restricciones de desigualdad, hemos impuesto los siguientes límites: $n^{\min} = 8$, y $n^{\max} = 17$, valores alrededor de $n = 12$, que, como ya hemos dicho, son óptimos para el diseño propuesto. Finalmente, recordemos que la variable W_M es continua pero n es entera.

A modo de ejemplo, mostramos la solución obtenida cuando el valor óptimo de W en el paso 3 es $W = 2$ y la longitud es $L = 2$. Con estos valores, el rango de variación de W está entre $W_M^{\min} = 0,034$ (m) y $W_M^{\max} = 0,095$ (m). La Fig. 4.5.9 muestra una representación gráfica del punto óptimo. El coste total del SSLFR en el óptimo es de 5790,97 €. El óptimo corresponde a construir un SSLFR con $n = 11$ espejos y $W_M = 0,064$ (m).

4.5.9.4. Paso 5: Verificación de los parámetros

Como ya comentamos el objetivo de este último paso es comprobar si la elección de los parámetros es óptima en el sentido de producir la máxima energía Q frente a otras combinaciones posibles.

Tabla 4.5.6. Comprobación de la Q óptima.

				N-S			E-W			X-Y		
W(m)	L(m)	W_M (m)	n	AR	N	E(MWh)	AR	N	E(MWh)	AR	N	E(MWh)
2.0	2.0	0.064	11	0.240	18	103.10	0.293	22	126.02	0.213	16	91.65
2.1	2.0	0.068	11	0.252	18	108.11	0.210	15	90.09	0.224	16	96.10
2.2	2.0	0.065	12	0.234	16	100.09	0.220	15	93.83	0.234	16	100.08
2.3	2.0	0.069	12	0.245	16	104.87	0.230	15	98.32	0.245	16	104.87
2.4	2.0	0.073	12	0.240	15	102.87	0.240	15	102.87	0.256	16	109.73
2.5	2.0	0.077	12	0.250	15	107.85	0.250	15	107.86	0.266	16	115.05
2.0	2.1	0.064	11	0.252	18	108.26	0.308	22	132.32	0.224	16	96.23
2.1	2.1	0.061	12	0.264	18	112.39	0.220	15	93.66	0.235	16	99.91
2.2	2.1	0.065	12	0.246	16	105.09	0.231	15	98.52	0.246	16	105.10
2.3	2.1	0.069	12	0.241	15	103.24	0.225	14	96.35	0.225	14	96.35
2.4	2.1	0.066	13	0.252	15	106.88	0.235	14	99.75	0.235	14	99.75
2.5	2.1	0.077	12	0.262	15	113.25	0.245	14	105.70	0.245	14	105.70
2.0	2.2	0.064	11	0.264	18	113.42	0.205	14	88.21	0.205	14	88.21
2.1	2.2	0.061	12	0.261	17	111.21	0.215	14	91.58	0.215	14	91.58
2.2	2.2	0.065	12	0.258	16	110.09	0.225	14	96.33	0.225	14	96.33
2.3	2.2	0.062	13	0.253	15	106.58	0.236	14	99.47	0.236	14	99.47
2.4	2.2	0.066	13	0.264	15	111.97	0.246	14	104.50	0.246	14	104.50
2.5	2.2	0.069	13	0.220	12	92.76	0.256	14	108.22	0.256	14	108.22
2.0	2.3	0.064	11	0.276	18	118.57	0.214	14	92.22	0.214	14	92.22
2.1	2.3	0.061	12	0.273	17	116.26	0.225	14	95.74	0.225	14	95.74
2.2	2.3	0.058	13	0.202	12	84.33	0.236	14	98.39	0.236	14	98.39
2.3	2.3	0.062	13	0.211	12	89.14	0.246	14	103.99	0.246	14	103.10
2.4	2.3	0.066	13	0.220	12	93.65	0.257	14	109.25	0.257	14	109.25
2.5	2.3	0.069	13	0.230	12	96.97	0.268	14	113.13	0.268	14	113.13
2.0	2.4	0.057	12	0.224	14	94.27	0.208	13	87.54	0.224	14	94.27
2.1	2.4	0.061	12	0.235	14	99.90	0.218	13	92.77	0.235	14	99.91
2.2	2.4	0.058	13	0.211	12	88.00	0.228	13	95.33	0.246	14	102.67
2.3	2.4	0.062	13	0.220	12	93.02	0.239	13	100.77	0.257	14	108.52
2.4	2.4	0.060	14	0.230	12	96.46	0.249	13	104.50	0.268	14	112.54
2.5	2.4	0.063	14	0.240	12	100.33	0.260	13	108.69	0.280	14	117.05
2.0	2.5	0.057	12	0.233	14	98.20	0.216	13	91.18	0.233	14	98.20
2.1	2.5	0.055	13	0.227	13	94.58	0.227	13	94.58	0.245	14	101.86
2.2	2.5	0.053	14	0.220	12	89.62	0.238	13	97.09	0.256	14	104.56
2.3	2.5	0.062	13	0.230	12	96.87	0.249	13	104.96	0.268	14	113.04
2.4	2.5	0.066	13	0.240	12	101.79	0.260	13	110.27	0.280	14	118.75
2.5	2.5	0.063	14	0.250	12	104.51	0.270	13	113.22	0.291	14	121.93

Presentamos en la Tabla 4.5.6 un ejemplo, donde consideramos el caso con: $a = 10$ (m), $b = 30$ (m) y orientación del techo $O_r = 30$ (°). Como vemos frente a todas las combinaciones

posibles del resto de algoritmos de empaquetamiento, aquella que conduce al mayor AR es también la que produce la máxima Q . Este resultado confirma la metodología propuesta y no hace necesario volver a rehacer los pasos previos, posibilidad que quedaba reflejada en el diagrama de flujo de la Fig. 4.5.3.

Por otro lado, la Tabla 4.5.7 muestra los valores óptimos para todos los escenarios estudiados. La mayor cantidad de energía total anual se obtiene, independientemente del escenario estudiado o el algoritmo utilizado, para 0° y 90° . Estos se utilizarán como valores base para las comparaciones con las orientaciones restantes.

Tabla 4.5.7. Valores óptimos para los escenarios en estudio.

Input		Step 3				Step 4				Step 5	
a×b	Or(°)	Alg.	W(m)	L(m)	N	W _M (m)	d(m)	n	L _M (m)	E(MWh)	LCOE(€/kWh)
10×10	0	ALL	2.0	2.0	9	0.064	0.024	11	2.0	51.55	0.092
	15	ALL	2.5	2.5	4	0.063	0.024	14	2.5	34.84	0.067
	30	III	2.5	2.5	4	0.063	0.024	14	2.5	34.84	0.067
	45	I, II	2.3	2.3	5	0.062	0.024	13	2.3	37.14	0.076
	60	III	2.5	2.5	4	0.063	0.024	14	2.5	34.84	0.067
	75	ALL	2.5	2.5	4	0.063	0.024	14	2.5	34.84	0.067
	90	ALL	2.0	2.0	9	0.064	0.024	11	2.0	51.55	0.092
10×20	0	ALL	2.0	2.1	18	0.064	0.024	11	2.1	108.26	0.089
	15	III	2.5	2.5	10	0.063	0.024	14	2.5	87.09	0.067
	30	I	2.0	2.3	12	0.057	0.024	12	2.3	67.34	0.097
	45	I, II	2.3	2.3	11	0.062	0.024	13	2.3	81.71	0.076
	60	II	2.3	2.0	12	0.069	0.024	12	2.0	78.66	0.083
	75	III	2.5	2.5	10	0.063	0.024	14	2.5	87.09	0.067
	90	ALL	2.1	2.0	18	0.068	0.024	11	2.0	133.17	0.072
10×30	0	ALL	2.0	2.5	24	0.051	0.024	13	2.5	160.67	0.083
	15	III	2.5	2.4	16	0.063	0.024	14	2.4	133.77	0.069
	30	II	2.0	2.1	22	0.064	0.024	11	2.1	132.32	0.089
	45	I, II	2.4	2.1	18	0.066	0.024	13	2.1	128.26	0.078
	60	I	2.1	2.0	22	0.068	0.024	11	2.0	132.14	0.089
	75	III	2.4	2.5	16	0.066	0.024	13	2.5	124.86	0.074
	90	ALL	2.5	2.0	24	0.077	0.024	12	2.0	172.57	0.077
20×10	0	ALL	2.1	2.0	18	0.068	0.024	11	2.0	133.17	0.072
	15	III	2.5	2.5	10	0.063	0.024	14	2.5	87.09	0.067
	30	II	2.3	2.0	12	0.069	0.024	12	2.0	78.66	0.083
	45	I, II	2.3	2.3	11	0.062	0.024	13	2.3	81.71	0.076
	60	I	2.0	2.3	12	0.057	0.024	12	2.3	67.34	0.097
	75	III	2.5	2.5	10	0.063	0.024	14	2.5	87.09	0.067
	90	ALL	2.0	2.1	18	0.064	0.024	11	2.1	108.26	0.089
30×10	0	ALL	2.5	2.0	24	0.077	0.024	12	2.0	172.57	0.077
	15	III	2.4	2.5	16	0.066	0.024	13	2.5	124.86	0.074
	30	I	2.1	2.0	22	0.068	0.024	11	2.0	132.14	0.089
	45	I, II	2.4	2.1	18	0.066	0.024	13	2.1	128.26	0.078
	60	II	2.0	2.1	22	0.064	0.024	11	2.1	132.32	0.089
	75	III	2.5	2.4	16	0.063	0.024	14	2.4	133.77	0.069
	90	ALL	2.0	2.5	24	0.051	0.024	13	2.5	160.67	0.083

Si la terraza tiene forma cuadrada, es decir, $a = 10$ (m) y $b = 10$ (m), a medida que aumenta la orientación del techo, la energía obtenida disminuye, aproximadamente un 32 %, mientras que el número de SSLFR disminuye aproximadamente un 55 %. Cuando la orientación del techo es de 45° , la energía disminuye aproximadamente un 28 % y la cantidad de SSLFR requerida disminuye aproximadamente un 45 %.

Si la terraza tiene una forma rectangular, es decir, $a = 10$ (m) and $b = 20$ (m), para orientaciones de techo de 15° o 75° , la energía disminuye aproximadamente un 20 %, mientras que el número de SSLFR disminuye aproximadamente 45 %. Cuando la orientación del techo es de 30° o 60° , la energía obtenida disminuye aproximadamente un 38 %, mientras que el número de SSLFR disminuye aproximadamente un 33 %. Cuando la orientación del

techo toma el valor de 45° , la energía disminuye aproximadamente un 25 %, mientras que el número de SSLFR disminuye alrededor del 39 % en comparación con el valor base.

Si la terraza tiene una forma rectangular más pronunciada, es decir, $a = 10$ (m) y $b = 30$ (m), cuando la orientación del techo es de 15° o 75° , la energía E disminuye aproximadamente un 17 %, mientras que el número de SSLFRs disminuye aproximadamente 33 %. Cuando la orientación del techo es de 30° o 60° , la energía disminuye aproximadamente un 18 %, mientras que el número de SSLFR disminuye aproximadamente un 9 %. Cuando la orientación del techo toma el valor de 45° , la energía disminuye aproximadamente un 20 %, mientras que el número de SSLFR disminuye aproximadamente un 25 %.

Se puede concluir que, a medida que la forma rectangular se vuelve más pronunciada, se reduce la disminución tanto en la energía absorbida como en el número de SSLFR requeridos.

4.5.10. Conclusiones

A continuación, resumimos los principales resultados obtenidos en esta sección.

Elección de los límites de W y L . Utilizaremos los límites correspondientes a la posibilidad 1 (mayores dimensiones permitidas para W y L). La razón para la disminución en la energía con dimensiones menores es que, para W y L menor, el área ocupada por un SSLFR también disminuye, lo que hace posible colocar más dispositivos en la misma terraza. Sin embargo, cada SSLFR requiere un espacio no útil anexo para mantenimiento y para evitar el sombreado, lo que finalmente reduce la cantidad total de energía absorbida.

Algoritmos de empaquetamiento del paso 3. El procedimiento de optimización considera tres algoritmos desarrollados específicamente para este problema para los autores. Los resultados muestran que el algoritmo que proporciona la mejor solución depende de las características de cada problema en particular, es decir, las dimensiones y la orientación de la terraza, y los valores considerados para los límites superior e inferior de las dimensiones del reflector (ancho y largo). Entonces, no hay un algoritmo ganador general.

Algoritmos del Paso 4. Un primer algoritmo permite la optimización de la posición y la longitud del tubo absorbente en función del diseño longitudinal. Minimiza la pérdida end-loss y la pérdida de luz reflejada. Hemos optado por la configuración C_2 donde los rayos reflejados por los espejos en la dirección longitudinal son siempre verticales en cualquier momento del día. A continuación, se aplica un segundo algoritmo para obtener el mínimo del costo total, una función no lineal de dos variables, ligadas mediante restricciones de igualdad y desigualdad.

Verificación. Tras las comprobaciones realizadas podemos concluir que los valores más altos de AR siempre proporcionan la mayor cantidad de energía anual total obtenida. El resto de los parámetros internos al SSLFR también son consistentes con el objetivo final.

4.6. Influencia del error de seguimiento solar en el rendimiento de un SSLFR

4.6.1. Introducción

Como un SSLFR solo concentra la irradiancia solar directa, es fundamental un correcto sistema de seguimiento para ajustar la orientación de los espejos de acuerdo con la posición del Sol. Es sabido que los problemas de fabricación y las condiciones de instalación y operación del SSLFR influyen en la orientación precisa de cada espejo, lo que puede dar lugar a errores de seguimiento solar que disminuyen el rendimiento del sistema. El estudio de esta influencia es el objetivo principal de este capítulo.

Cada componente de SSLFR puede ser fuente de errores ópticos y también hay parámetros externos que dan lugar a posibles errores. Una posible clasificación del origen de dichos errores sería:

- (i) Estimaciones de la forma del Sol [57]: afectan el ancho del foco y, como consecuencia directa al tamaño del sistema reflector secundario.
- (ii) Propiedades físicas de los materiales [53]: especularidad, reflectividad, rugosidad, absorptividad del tubo absorbente y transmisividad de la cubierta de vidrio, los cuales contribuyen a la pérdida de rendimiento:
- (iii) Problemas de diseño [72], como la forma del sistema reflector secundario (concentrador compuesto parabólico, parabólico, involuta...).
- (iv) Errores de fabricación, especialmente posibles desalineaciones de: la estructura principal, los puntos de giro de los espejos, el sistema reflector secundario, el tubo absorbedor o los sistemas de transmisión.
- (v) Condiciones de instalación, especialmente la falta de una orientación Norte-Sur adecuada del SSLFR [196].
- (vi) Condiciones de operación: sistema de seguimiento, limpieza de los espejos y la cubierta de vidrio, carga de viento, tensión ...

Veremos a continuación dos estudios analíticos sobre la influencia del error de seguimiento: uno sobre la longitud del tubo absorbedor iluminado efectivamente por el sistema y otro sobre la potencia/energía efectiva que llega al tubo absorbedor. Aprovecharemos el Principio de Conservación de Energía (PCE) para calcular con precisión la potencia generada y utilizando dicho principio, podremos calcular la potencia producida por los rayos que alcanzan el reflector secundario.

Aunque en este trabajo no abordamos el estudio térmico, es muy importante conocer la longitud iluminada sobre el tubo absorbedor para estudiar, por ejemplo, el problema de la transmisión de calor al fluido térmico de forma precisa. También su valor es relevante, como veremos a continuación, en el cálculo del área efectiva de dicho tubo a efectos de calcular la potencia absorbida. Estos estudios también nos permitirán encontrar la discretización óptima para el sistema de seguimiento: ¿con qué frecuencia y cuánto se deben mover los espejos para obtener el rendimiento óptimo?

4.6.2. Fórmulas básicas

El diseño del SSLFR ha sido realizado usando el método presentado en [11]. Este método se basa en considerar la peor hora solar $\theta_t = \theta_{t_0}$ y el peor espejo, que es el más alejado del Sol para esa hora. Esto proporciona la distancia mínima que no garantiza sombreado ni bloqueo entre espejos consecutivos durante el intervalo de trabajo. El Informe Técnico [89] del Gobierno español requiere que, para minimizar los efectos de sombreado y bloqueo, la distancia entre los espejos debe garantizar al menos 4 horas de sol alrededor del mediodía en el solsticio de invierno. Hemos verificado que usando $\theta_{t_0} = 50^\circ$ para la localidad de estudio (Almería), este requerimiento se cumple, por tanto dada la casi nula aparición de bloqueo y sombreado en las horas de funcionamiento del SSLFR que usaremos en este trabajo, no vamos a considerar dichos efectos en lo sucesivo.

Recordemos brevemente que llamábamos α_i al ángulo entre el eje vertical y la línea que une el centro del espejo i con el centro del tubo absorbedor o foco (ver Fig. 4.6.1):

$$\alpha_i = \arctan \left[\frac{L_i}{f + D/2} \right]; 1 \leq i \leq n \quad (4.79)$$

Es por convención siempre positivo.

El ángulo β_i del espejo i , era el ángulo que forma el espejo con la horizontal. Su valor depende de θ_t y se define de forma que el rayo solar incidente en el punto medio del espejo debe ser reflejado hacia el centro del tubo absorbedor o foco. Se cumple:

$$\beta_i = \frac{-\theta_t \pm \alpha_i}{2}; 1 \leq i \leq n \quad (4.80)$$

El signo \pm se toma: $-$ para el lado izquierdo y $+$ para el lado derecho del *SSLFR*. Consideramos, de nuevo por convención, $\beta_i > 0$ cuando es medido en sentido antihorario sobre el eje horizontal.

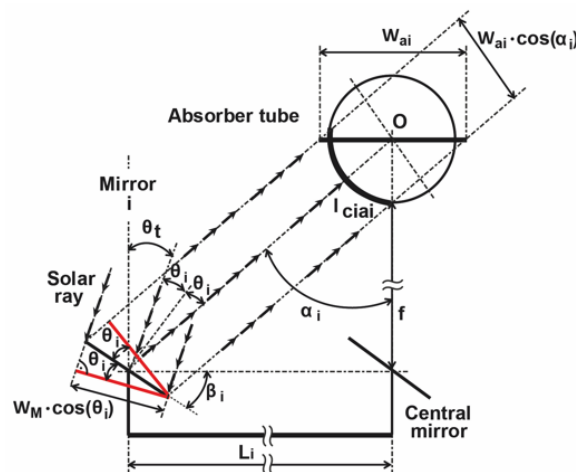


Fig. 4.6.1. PCE: Parámetros del estudio transversal.

Tradicionalmente la potencia en el tubo absorbente de un *SSLFR*, Q , se calcula usando una serie de modelos (ver, por ejemplo [135], [41] o [58]) que incluyen, en general, los

siguientes términos:

$$Q = \sum_{i=0}^{2n} DNI \cdot \eta_{opt0} \cdot IAM_i \cdot A \cdot x_{field} \cdot \eta_{endloss} \quad (4.81)$$

En esta formula DNI es la Irradiancia Normal Directa, y η_{opt0} es la eficiencia óptica del *SSLFR* para rayos incidentes normales (i.e. ángulo de incidencia cero). Por su parte A es el área total de espejos del colector, x_{field} es la disponibilidad del campo solar, y $\eta_{endloss}$ es la eficiencia de las *end loss*, que describe la cantidad del tubo absorbedor que no es iluminado por los rayos reflejados.

Y por último tenemos el llamado *Incidence Angle Modifier* (IAM_i) (ver [135], [139], [178], [198] [82], [41], [84]), un coeficiente que es una especie de "cajón de sastre" donde se suelen incluir todas las pérdidas: sombreado, bloqueo de rayos reflejados, coseno del ángulo de incidencia y área efectiva. El IAM_i depende del ángulo de incidencia y a menudo se divide en dos componentes: longitudinal y transversal. Para calcular su valor se suelen emplear técnicas de ray-tracing y la mayoría de los autores, por simplificar, consideran la factorización:

$$IAM_i = IAM_T(\theta_i) \cdot IAM_L(\theta_i) \quad (4.82)$$

Cuando no se analiza el estudio longitudinal (como es el caso de nuestro trabajo) simplemente se consideran $\eta_{endloss}$ y IAM_L la unidad.

Este tipo de modelos proporcionan una aproximación a Q a menudo suficiente, suponiendo, entre otras cosas, que todos los rayos captados por el campo primario son, una vez reflejados, captados por el secundario. Pero para el trabajo que nos proponemos es necesario disponer de un modelo mucho más preciso, que nos permita analizar la influencia del error de seguimiento solar. Por ello, y en línea con [168] and [82], construiremos un modelo que estudie la contribución sobre el tubo absorbedor de cada espejo.

Recordemos también que desde el punto de vista transversal la longitud de circunferencia iluminada en el tubo absorbedor por el espejo i es:

$$L_{ai} = \begin{cases} D \cdot \arcsin\left(\frac{W_{ai} \cdot \cos \alpha_i}{D}\right) & \text{si } W_{ai} \cdot \cos \alpha_i < D \\ \frac{\pi D}{2} & \text{si } W_{ai} \cdot \cos \alpha_i \geq D \end{cases} ; 0 \leq i \leq 2n \quad (4.83)$$

donde W_{ai} es el ancho iluminado en el tubo absorbedor por el espejo i . Este parámetro viene dado por [15]:

$$W_{ai} = W_M \cdot [\cos \beta_i \pm \sin \beta_i \tan \alpha_i]; 0 \leq i \leq 2n \quad (4.84)$$

El signo \pm debe adoptarse de acuerdo con el siguiente criterio: $-$ para el lado izquierdo y $+$ para el lado derecho del SSLFR. La Fig. 4.6.1 muestra estos parámetros. En la Fig. 4.6.1, θ_i es el ángulo entre la normal al espejo y el ángulo de incidencia del Sol, y O es el centro del del tubo absorbedor. Además, el punto O representa el centro de W_{ai} .

4.6.3. El Principio de Conservación de la Energía

4.6.3.1. Caso I: Rayos solares que inciden directamente en el tubo absorbedor

A continuación, debemos estudiar el factor coseno del ángulo de incidencia de cada rayo sobre dicho tubo. La Fig. 4.6.2 muestra la variación del factor coseno del espejo i sobre cada uno de los rayos, que inciden en cada uno de los puntos del arco de longitud l_{ciai} . Para considerar de forma apropiada el efecto sobre todos los puntos del arco del producto es evidente que debemos calcular la integral de línea:

$$\int_C \cos(\sigma) ds \quad (4.85)$$

siendo $\cos(\sigma)$ un valor que depende de cada punto. Dado que el arco de circunferencia C lo podemos parametrizar como:

$$\begin{cases} x(t) = \frac{D}{2} \cos t = \frac{D}{2} \sin \sigma \\ y(t) = \frac{D}{2} \sin t = \frac{D}{2} \cos \sigma \end{cases}; \quad 0 \leq \sigma \leq \sigma_i = \arcsin \frac{W_{ai} \cdot \cos \alpha_i}{D}$$

sin más que aplicar la definición, y usando que en este caso: $ds = \|(x'(t), y'(t))\| = \frac{D}{2}$, obtenemos que:

$$\int_C \cos(\sigma) ds = 2 \int_0^{\sigma_i} \cos(\sigma) \frac{D}{2} d\sigma = D \sin \sigma_i = W_{ai} \cdot \cos \alpha_i \quad (4.86)$$

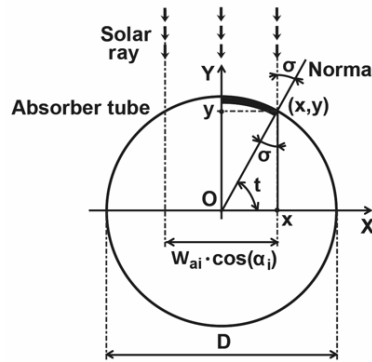


Fig. 4.6.2. PCE: Factor coseno $\cos(\sigma)$.

Llamaremos ahora *área efectiva* sobre el tubo absorbedor del espejo i (A_{effi}) (m^2) a:

$$A_{effi} = l_a \cdot \int_C \cos(\sigma) ds; \quad 0 \leq i \leq 2n \quad (4.87)$$

donde l_a es la longitud longitudinal iluminada en el tubo absorbedor. Como este trabajo solo considera el estudio transversal, el valor de l_a será un dato conocido. Por tanto:

$$A_{effi} = l_a \cdot W_{ai} \cdot \cos \alpha_i; \quad 0 \leq i \leq 2n \quad (4.88)$$

Si ahora operamos de forma adecuada:

$$W_{ai} \cdot \cos \alpha_i = W_M \cdot [\cos \beta_i \pm \sin \beta_i \tan \alpha_i] \cdot \cos \alpha_i \quad (4.89)$$

$$= W_M \cdot [\cos \beta_i \cos \alpha_i \pm \sin \beta_i \sin \alpha_i] = \cos(\beta_i \mp \alpha_i) \quad (4.90)$$

Pero, si llamamos θ_i al ángulo entre la normal al espejo y el ángulo de incidencia del sol se cumple que:

$$\cos \theta_i = \cos(\beta_i \pm \alpha_i)$$

con $+$ para el lado izquierdo, y $-$ para el lado derecho del SSLFR, de donde se deduce que:

$$W_{ai} \cdot \cos \alpha_i = W_M \cdot \cos \theta_i \quad (4.91)$$

de donde finalmente:

$$A_{effi} = l_a \cdot W_M \cdot \cos \theta_i; \quad 0 \leq i \leq 2n \quad (4.92)$$

Este resultado fundamental que acabamos de obtener no es más que una consecuencia en nuestro problema del Principio de Conservación de la Energía (PCE), por el cual: "la energía efectiva que sale del espejo primario debe ser igual a la energía efectiva absorbida por el tubo".

Por tanto, a la vista del resultado obtenido, y suponiendo que todos los rayos inciden sobre el tubo absorbedor, proponemos la siguiente modelización para calcular la Potencia absorbida por el tubo, Q , en un SSLFR calculada basándose en el área efectiva de cada espejo:

$$Q = \sum_{i=0}^{2 \cdot n} DNI \cdot \eta_{opt} \cdot l_a \cdot W_M \cdot \cos \theta_i \quad (4.93)$$

donde:

(i) La Irradiancia Normal Directa (DNI) (W/m^2) se obtiene de una base de datos que los estima mediante satélite, en nuestro caso *PVGIS* [153].

(ii) El rendimiento óptico η_{opt} se calcula en base a la reflectividad de los espejos (ρ), el factor de limpieza de los espejos (CI_m) y del espejo que cubre el tubo absorbedor, en el reflector secundario (CI_g), la transmitividad del cristal (τ), y la absorptividad del material del que esté construido el tubo absorbedor (α_b) según la fórmula:

$$\eta_{opt} = (\rho \cdot CI_m) \cdot (\tau \cdot CI_g \cdot \alpha_b) \quad (4.94)$$

(iii) Los parámetros l_a y W_M son fijos.

(iv) El coseno del ángulo de incidencia de cada espejo, $\cos \theta_i$, es posible calcularlo mediante numerosas relaciones, siendo muy útil la siguiente fórmula:

$$\theta_i = \pm \theta_t \pm \beta_i; \quad 0 \leq i \leq 2n \quad (4.95)$$

donde el signo \pm sigue el siguiente criterio: $-$ para tiempo solar $T \leq 12$, y $+$ para tiempo solar $T > 12$.

Por tanto, la Potencia absorbida es directamente proporcional al ancho de los espejos y al coseno del ángulo de incidencia de cada espejo:

$$Q = \sum_{i=0}^{2 \cdot n} K \cdot W_M \cdot \cos \theta_i \quad (4.96)$$

donde K es un parámetro constante que incluye a: DNI , η_{opt} , y l_a . Como veremos a continuación con la ayuda del PCE el estudio de la influencia de la cavidad receptora y también del error de tracking será mucho más fácil de analizar.

4.6.3.2. Caso II: Rayos solares que inciden indirectamente en el tubo

Para finalizar esta sección debemos tener en cuenta que el reflector secundario suele incluir (casi siempre) una cavidad receptora, la cual admite diversas formas: parabólica compuesta, parabólica, involuta, etc. Solo a modo de ejemplo, y dado que es la que incorpora nuestro prototipo [18], vamos a analizar el caso de una cavidad receptora con forma de involuta cuya curva viene dada por las ecuaciones paramétricas:

$$\begin{cases} x(t) = r(\sin(t) - t \cos(t)) \\ y(t) = r(\cos(t) + t \sin(t)) \end{cases} \quad (4.97)$$

El cálculo de los puntos de corte precisa de resolver ecuaciones trascendentes, lo cual se suele hacer con paquetes numéricos y por tanto no es posible deducir de forma analítica la longitud iluminada l_{ciai} , tal y como sí hicimos en la sección anterior. Por ello es muy frecuente recurrir a programas de ray-tracing para su estudio, como el presentado en [15] donde usando un código en MATLAB es posible calcular la longitud de circunferencia iluminada (ver Fig. 4.6.3).

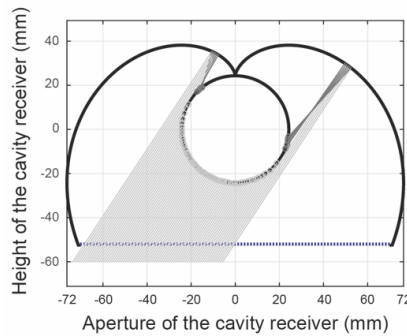


Fig. 4.6.3. Simulación con ray-tracing de una cavidad receptora.

Es evidente, como vimos en la sección anterior (4.83), que sin cavidad receptora, la máxima longitud iluminada es $\frac{\pi D}{2}$. Por tanto, la correcta elección del diámetro del tubo es fundamental. Una vez elegido, tendremos una cierta cantidad de rayos que no incide en el tubo, digamos "perdida". Dichos rayos, medidos sobre el diámetro del tubo girado α_i sobre la horizontal, dan una longitud total de:

$$l_{cr} = W_{ai} \cdot \cos \alpha_i - D \quad (4.98)$$

Con la ayuda del PCE es sencillo ahora tener en cuenta esa longitud a efectos del cálculo de la potencia:

$$Q = \begin{cases} \sum_{i=0}^{2 \cdot n} K \cdot W_M \cdot \cos \theta_i & \text{si } W_{ai} \cdot \cos \alpha_i < D \\ \sum_{i=0}^{2 \cdot n} K \cdot D & \text{si } W_{ai} \cdot \cos \alpha_i = D \\ \sum_{i=0}^{2 \cdot n} K \cdot (D + l_{cr} \cdot \rho_{rc}) & \text{si } W_{ai} \cdot \cos \alpha_i > D \end{cases} \quad (4.99)$$

afectando los rayos de cada espejo que inciden sobre la involuta por el valor de la reflectividad de la cavidad receptora ρ_{rc} . La única restricción es que todos los rayos perdidos por el tubo sean captados por la involuta. Conseguido esto, es sabido que la involuta, por definición, consigue que dichos rayos siempre incidan en el tubo.

4.6.4. Análisis del error de seguimiento solar

Para analizar la influencia de los errores de seguimiento solar en la potencia absorbida por el tubo absorbedor, en la ecuación (4.93) consideraremos las siguientes hipótesis:

- (i) DNI . Este parámetro no está afectado por el tracking error.
- (ii) η_{opt} . Aunque algunos de los parámetros que constituyen η_{opt} , especialmente τ , pueden cambiar con el ángulo de incidencia (ver [53]), en este estudio se consideran constantes para simplificar (ver [29], [130]).
- (iii) l_{abs} . Como este trabajo considera solo el estudio transversal, este parámetro no se ve afectado por el error de seguimiento.
- (iv) Por el diseño realizado no es necesario considerar bloqueo y sombreado.

4.6.4.1. Caso I: Rayos solares que inciden directamente en el tubo absorbedor

El impacto del error de seguimiento solar en la potencia absorbida por el tubo absorbedor se estima utilizando la ecuación (4.96). En [198] podemos encontrar un estudio similar para analizar el impacto del error sobre el tubo. Las diferencias fundamentales con nuestro estudio son que ellos desprecian bloqueo y sombreado (nosotros lo estudiamos y conseguimos evitarlos). Además, ellos no consideran reflector secundario, aspecto que nosotros sí analizamos y en su caso ellos miden el efecto del error a través del factor de intercepción, utilizando funciones de distribución de probabilidad, y nosotros podemos dar directamente el valor de Q a través de consideraciones puramente geométricas y analíticas.

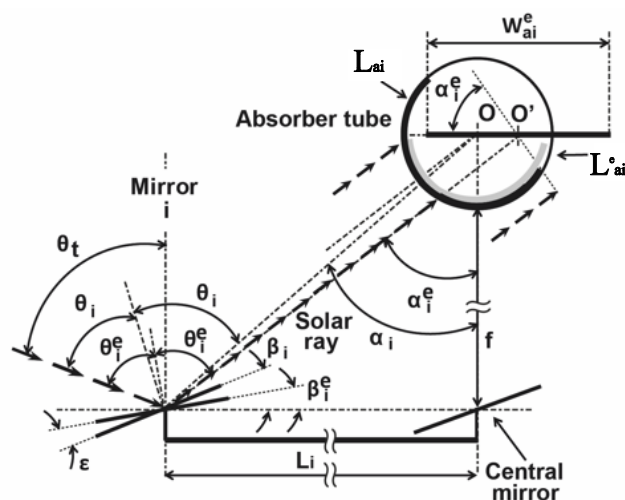


Fig. 4.6.4. Ilustración del efecto del error de seguimiento.

Para agilizar esta presentación consideraremos solo el caso en el que introducimos un error de tracking $\varepsilon > 0$ tal que:

$$\beta_i^e = \beta_i - \varepsilon; \quad 0 \leq i \leq 2n \quad (4.100)$$

Como todos los espejos tienen la misma velocidad angular, todos los espejos tendrán el mismo error. El ancho iluminado en el tubo absorbedor por el espejo i con error de tracking es ahora:

$$W_{ai}^e = W_M \cdot [\cos \beta_i^e \pm \sin \beta_i^e \cdot \tan \alpha_i^e]; \quad 0 \leq i \leq 2n \quad (4.101)$$

donde β_i^e es el ángulo de inclinación del espejo i con error de tracking ($^\circ$), y α_i^e es el ángulo entre la vertical en el punto focal y la línea que conecta el punto central de cada espejo con el punto focal con error de tracking ($^\circ$) (ver Fig. 4.6.4). De nuevo tomaremos $-$ para el lado izquierdo, y $+$ para el lado derecho del SSLFR.

La Fig. 4 muestra O' , el punto de incidencia de los rayos solares reflejados correspondiente al centro de los espejos y, en consecuencia, el centro de W_{ai}^e . El efecto más importante del error de seguimiento es el desplazamiento del punto de incidencia de los rayos solares reflejados desde el punto O al punto O' . Por lo tanto, la potencia absorbida por el tubo absorbedor disminuye. Incluso, si el error de seguimiento es muy alto, los rayos solares reflejados no alcanzarían el sistema reflector secundario.

Siguiendo la idea que presentamos en la Fig. 4.6.4 para una de las posiciones relativas entre Sol y espejos, es fácil deducir los siguientes valores de α_i^e :

$$\alpha_i^e = \alpha_i \pm 2 \cdot \varepsilon; \quad 0 \leq i \leq 2n \quad (4.102)$$

donde el signo \pm sigue el siguiente criterio: $+$ para el lado izquierdo, y $-$ para el lado derecho. El valor de la distancia $\overline{OO'}$ puede ser calculado entonces usando:

$$\overline{OO'} = \pm (f + D/2) [\tan \alpha_i^e - \tan \alpha_i] \quad (4.103)$$

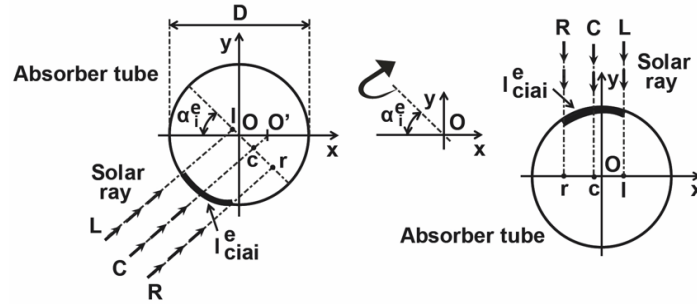
con el mismo criterio. De igual modo los valores de θ_i^e cumplen:

$$\theta_i^e = \theta_i \pm \varepsilon; \quad 0 \leq i \leq 2n \quad (4.104)$$

donde el signo \pm sigue el siguiente criterio: $+$ para hora solar $T \leq 12$, y $-$ para hora solar $T > 12$.

A continuación, vamos a calcular la longitud de la circunferencia iluminada en el tubo absorbedor por el espejo i con error de tracking (L_{ai}^e). Si bien en el caso sin error el cálculo de la longitud se puede deducir de consideraciones puramente geométricas, en el caso de incluir el error el procedimiento más sencillo para su cálculo que hemos encontrado es el basado en la clásica fórmula de la longitud de una curva:

$$L = \int_a^b \sqrt{1 + y'^2(x)} dx \quad (4.105)$$


 Fig. 4.6.5. Detalle para el cálculo de l_{ciai}^e .

Con el sistema de referencia centrado en O , y girado de forma que el rayo incidente central sea paralelo el eje y positivo (ver Fig. 4.6.5), la circunferencia que representa al tubo es obviamente:

$$y(x) = \sqrt{(D/2)^2 - x^2} \quad (4.106)$$

de donde, para cada espejo ($0 \leq i \leq 2n$), la longitud será:

$$L_{ai}^e = \int_{a_i}^{b_i} \frac{D/2}{\sqrt{(D/2)^2 - x^2}} dx = D/2 \arcsin \left[\frac{x}{D/2} \right]_{a_i}^{b_i}; \quad 0 \leq i \leq 2n \quad (4.107)$$

Con el convenio que hemos elegido los puntos extremos $[r_i, l_i]$, correspondientes a cada espejo, para calcular la integral se localizan sobre el diámetro, centrado en O , que es perpendicular a los rayos incidentes con error, y por tanto, girado α_i^e grados respecto a la horizontal del SSLFR. Estos puntos resultan ser:

$$[r_i, l_i] = [-(W_{ai}^e/2 + \overline{OO'}) \cdot \cos \alpha_i^e, (W_{ai}^e/2 - \overline{OO'}) \cdot \cos \alpha_i^e]; \quad 0 \leq i \leq 2n \quad (4.108)$$

El punto l_i es el correspondiente al corte del rayo que sale del extremo izquierdo de cada espejo y puede ser positivo o negativo en función del valor del error. El punto r_i es el correspondiente al extremo derecho y siempre va a ser negativo para el caso analizado de un error de tracking $\varepsilon > 0$ que disminuye β_i . De esta forma, y sin más que realizar las correspondientes integrales, tenemos diferentes casos, los cuales se pueden resumir de forma sencilla en encontrar la intersección entre los dos intervalos:

$$[a_i, b_i] = [r_i, l_i] \cap [-D/2, D/2]; \quad 0 \leq i \leq 2n \quad (4.109)$$

Una vez halladas las fórmulas analíticas que incorporan el error en la longitud iluminada L_{ai}^e y en el ángulo de incidencia θ_i^e estamos en disposición de calcular la nueva potencia absorbida por el tubo. Asumiendo en este caso I que todos los rayos (aún con error) inciden directamente sobre el tubo absorbedor, simplemente aplicando el PCE tenemos que:

$$Q^e = \sum_{i=0}^{2n} K \cdot W_M \cdot \cos \theta_i^e \quad (4.110)$$

donde K es el mismo parámetro constante que incluye: DNI , η_{opt} , y l_a y donde el único término que varía es el ángulo de incidencia θ_i^e .

4.6.4.2. Caso II: Rayos solares que inciden indirectamente en el tubo

La diversidad de formas del receptor secundario y sobre todo la propia dificultad de cada una de ellas hace que ahora solo es posible presentar simulaciones numéricas para analizar la influencia del error. Igual que en la sección anterior el impacto del error sobre la longitud iluminada L_{ai}^e es estimada de forma numérica usando un programa de ray-tracing.

Por otro lado, el impacto del error sobre la potencia absorbida por la cavidad receptora es fácil de calcular usando el PCE. Supondremos que la apertura de dicha cavidad se diseña de forma adecuada, de forma que el desplazamiento $\overline{OO'}$ no haga que los rayos salgan fuera de ella. Con esta suposición la geometría de este diseño de involuta permite afirmar que todos los rayos que entran dentro de ella volverán al tubo.

Igual que antes, El efecto del error de seguimiento es el desplazamiento del punto de incidencia de los rayos solares reflejados desde el punto O al punto O' . La casuística es muy amplia, pues la cantidad de rayos solares reflejados que afectan primero a la cavidad del receptor disminuye por un lado y aumenta por el otro. Pero de nuevo es sencillo calcular la longitud perdida por el tubo mediante la diferencia entre los dos intervalos $[r_i, l_i]$ y $[a_i, b_i]$:

$$l_{cr}^e = (l_i - r_i) - (b_i - a_i); \quad 0 \leq i \leq 2n \quad (4.111)$$

obteniendo:

$$Q^e = \begin{cases} \sum_{i=0}^{2 \cdot n} K \cdot W_M \cdot \cos \theta_i^e = \sum_{i=0}^{2 \cdot n} K \cdot (b_i - a_i) & \text{si } [r_i, l_i] \in [-D/2, D/2] \\ \sum_{i=0}^{2 \cdot n} K \cdot [(b_i - a_i) + l_{cr}^e \cdot \rho_{rc}] & \text{si } [r_i, l_i] \notin [-D/2, D/2] \end{cases} \quad (4.112)$$

4.6.5. Ejemplo

Esta sección tiene los siguientes propósitos: (i) Evaluar cómo afecta el error de seguimiento a la potencia absorbida; (ii) Evaluar cómo el mismo error conduce a diferentes valores de potencia según el espejo, el día y la hora solar. Para ello, se considera un SSLFR similar al propuesto por [18]. El SSLFR tiene los parámetros enumerados en la Tabla 4.6.1 y una ubicación geográfica específica: Almería (España), con latitud $36^{\circ}50'07''N$, longitud $02^{\circ}24'08''W$ y altitud 22 (m).

Tabla 4.6.1. Parámetros del SSLFR.

Parámetro	Valor	Parámetro	Valor
n	12	ρ	0,956
W_M	0,06 (m)	ρ_{cr}	0,9
D	0,0486 (m)	CL_m	0,99
f	1,50 (m)	CL_g	0,99
L_M	2,00 (m)	τ	0,98
		α_b	0,945

Como no consideramos el estudio longitudinal del SSLFR tomaremos 0° el ángulo entre el eje del espejo y el plano horizontal y 0° también el ángulo entre el tubo absorbedor y el

plano horizontal. Así mismo consideramos que la longitud iluminada del tubo absorbedor es igual a la longitud del espejo: $l_a = 2,00$ (m). El SSLFR de 25 espejos tiene un ancho total de $2,14$ (m). Los parámetros enumerados en la Tabla 2 permanecen constantes en este estudio.

A modo de ejemplo la Fig. 4.6.6 muestra la energía absorbida en el solsticio de verano (21 de junio) debido a cada espejo, en caso de seguimiento correcto. El intervalo de trabajo considera la hora solar $T \in [9, 15]$, intervalo donde, como ya comentamos evitamos el bloqueo y sombreado. Las columnas (indicadas en el gráfico por el número del espejo) nos dan la energía anual absorbida por el absorbedor de tubos debido a cada espejo. Esta energía ha sido calculada usando el valor de la potencia Q y una discretización de 1 min. Es decir: estamos suponiendo que la posición del sol es fija durante cada minuto. Pero sabemos perfectamente que eso no es así. Por ejemplo, ese día el sol recorre los 100° del intervalo de diseño $[-\theta_{i0}, \theta_{i0}]$ desde las 8,22 h a las 15,77 h. Es decir va a una velocidad aproximada (no es constante) de: $0,22^\circ$ por minuto. Por si fuera poco la velocidad del sol cambia mucho de un día a otro y de hecho este es el más lento del año. Por ejemplo el día 21 de Diciembre la velocidad ronda $0,41^\circ$ por minuto. El análisis que vamos a realizar a continuación sobre la influencia del error nos va a permitir, entre otras cosas, saber si nuestro cálculo de la energía con discretización de 1 min puede ser considerado correcto o no.

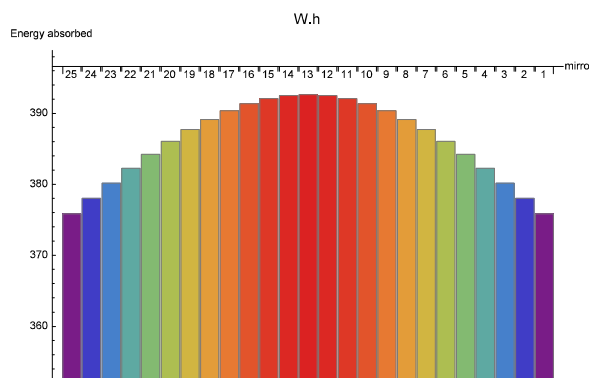


Fig. 4.6.6. Energía absorbida (21 de Junio) por cada espejo del *SSLFR*.

A continuación, presentamos el análisis realizado introduciendo diferentes errores de seguimiento ($0,09^\circ$, $0,18^\circ$, y $0,36^\circ$) sobre los 25 espejos que componen el sistema reflector primario. Es obvio que para analizar el error debemos realizar la comparación con la potencia instantánea y no con la energía. Por ello, la potencia absorbida en caso de errores de seguimiento (calculada a partir de Q^e) se comparó con los resultados obtenidos al evaluar el SSLFR en el caso ideal (utilizando Q). Analizaremos diferentes días del año: equinoccio de primavera (21 de marzo), solsticio de verano (21 de junio), equinoccio de otoño (21 de septiembre) y solsticio de invierno (21 de diciembre), y diferentes horas solares del día: 9:00, 12:00 y a las 15:00. La Fig. 4.6.7 y la Fig. 4.6.8 muestran los efectos del seguimiento de errores en diferentes espejos. Los valores en los gráficos son % de pérdida de potencia normalizada según el caso ideal:

$$\bar{Q} = \frac{Q - Q^e}{Q} 100 \quad (4.113)$$

El número que aparece al lado de cada curva es la pérdida media del SSLFR para ese valor de ε .

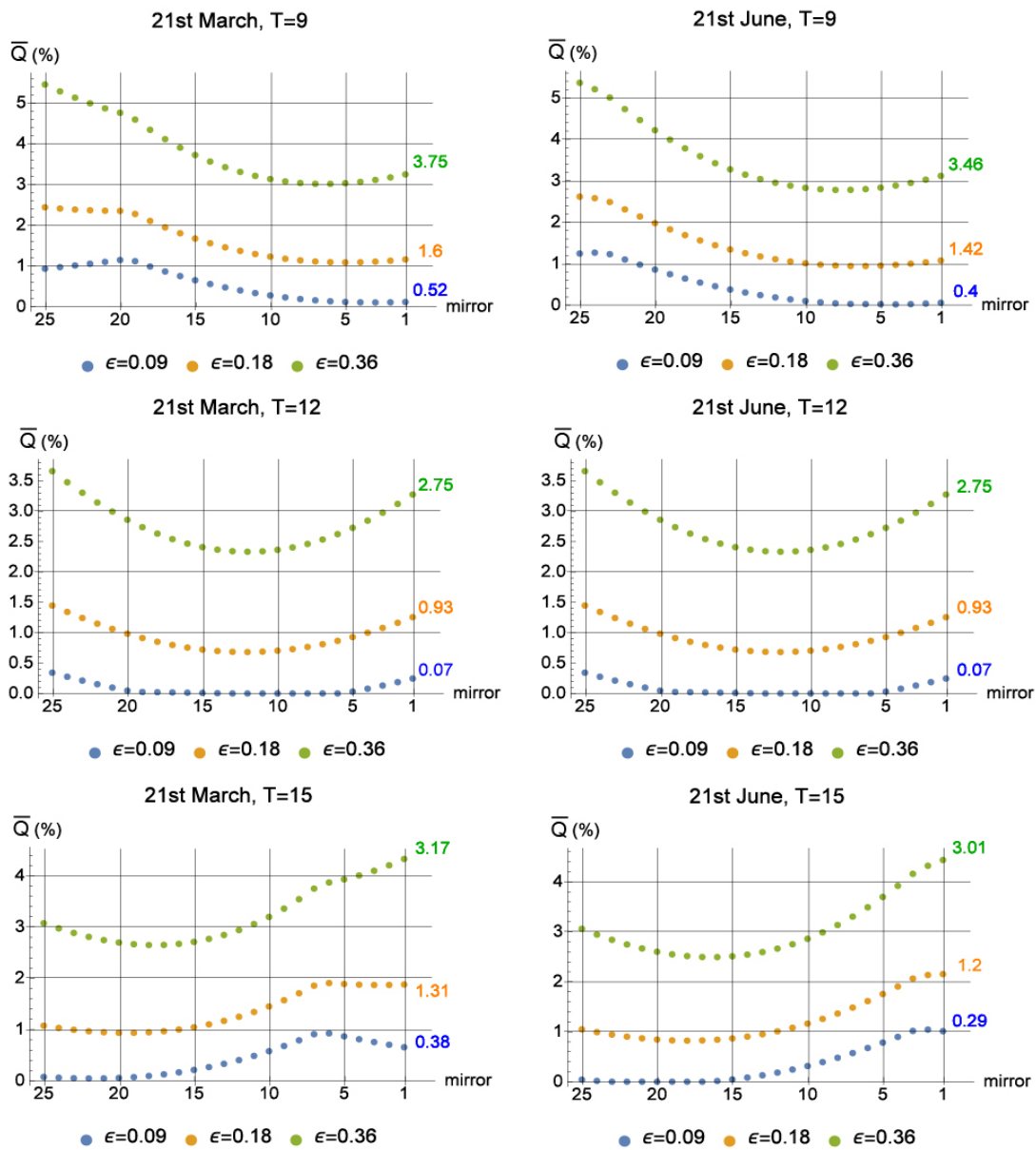


Fig. 4.6.7. Efectos del error de seguimiento en los espejos.
 (a) Equinoccio de primavera (21 Marzo). (b) Solsticio de verano (21 Junio).

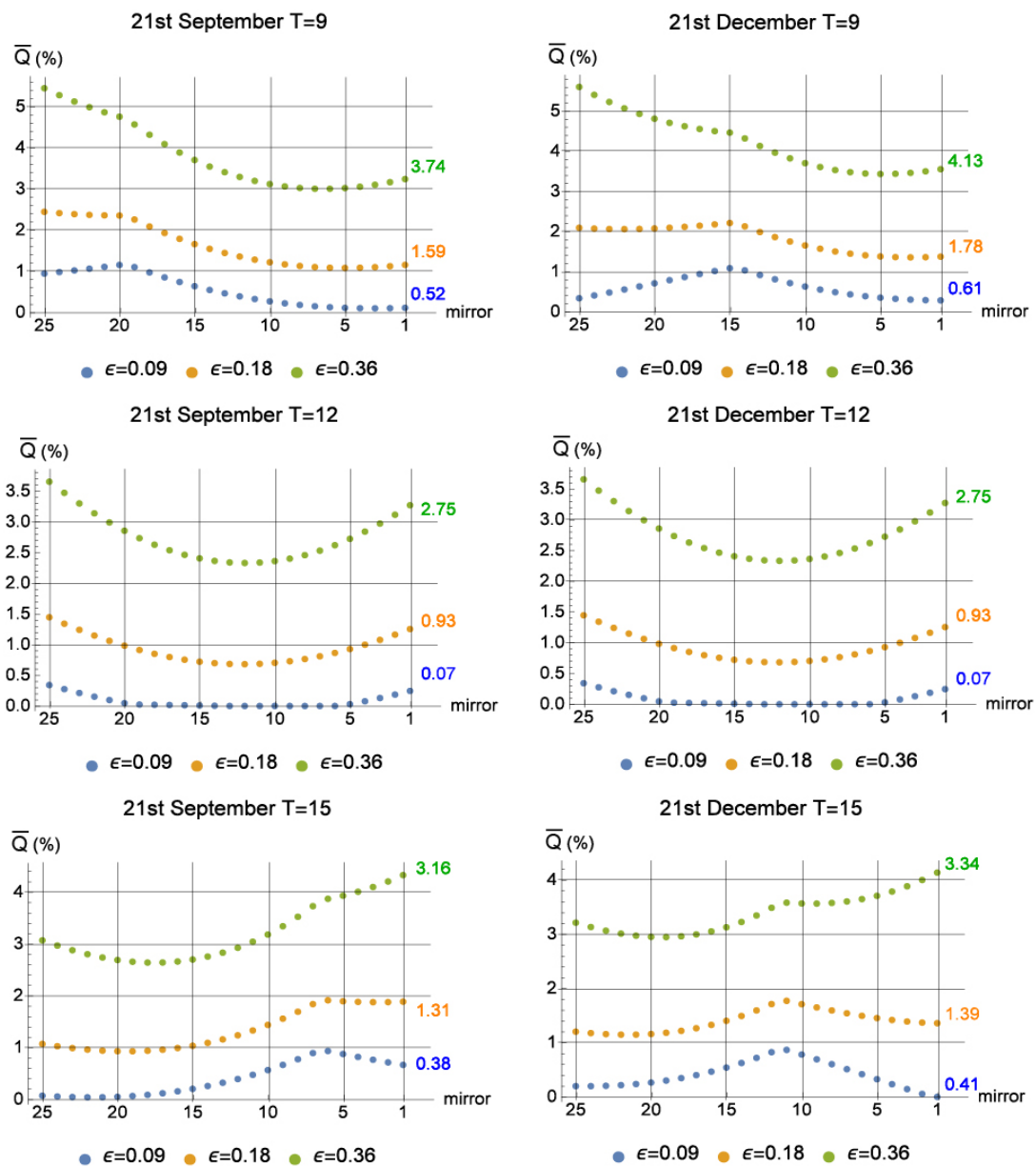


Fig. 4.6.8. Efectos del error de seguimiento en los espejos.

(a) Equinoccio de Otoño (21 Septiembre). (b) Solsticio de Invierno (21 Diciembre).

Por último, nos gustaría mostrar la enorme importancia que tiene disponer de una cavidad receptora adecuada. Para ello, hemos considerado el día 21 Junio a las 12 horas y vamos a suponer que no existe dicha cavidad. Eso hace que todos los rayos que se desvían del tubo, son ahora literalmente, rayos perdidos.

En la Fig. 4.6.9 mostramos los mismos valores que en las Figs. 4.6.7 y 4.6.8, en ausencia de cavidad reflectante secundaria. Para un error de $0,09^\circ$, la pérdida es esencialmente insignificante (menos del 1 %). Sin embargo, la pérdida de potencia se vuelve significativa (11 %) para $\epsilon = 0,18^\circ$ y totalmente inaceptable (32 %) para $\epsilon = 0,36^\circ$. Esto sucede porque, si no hay una cavidad reflectante secundaria, cualquier rayo reflejado que no caiga sobre el tubo absorbente se pierde literalmente.

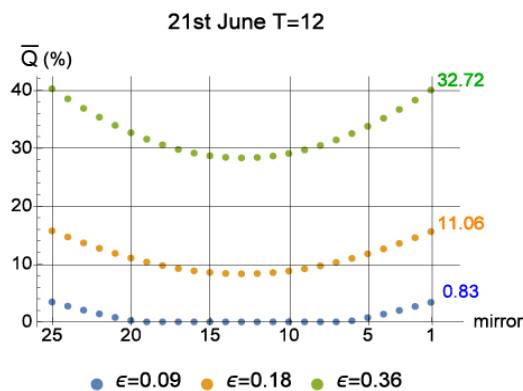


Fig. 4.6.9. Error sin cavidad receptora.

En conclusión, un sistema reflector secundario sin cavidad receptora es tremendamente sensible a pequeños errores en el sistema de seguimiento. Como conclusión final, en el caso de no disponer de cavidad secundaria es necesario un seguimiento que siga al sol con intervalos muy pequeños (menores de 1 min), para que el error se mantenga por debajo de $0,09^\circ$.

4.6.6. Conclusiones

Este capítulo explora el efecto de los errores de seguimiento sobre un SSLFR. Dado que los espejos tienen que seguir al Sol con gran precisión durante todo el día, existe la posibilidad de que los errores de seguimiento puedan causar una reducción en la potencia absorbida. A través de un código desarrollado de MathematicaTM, se presenta una evaluación precisa de la potencia absorbida debido a cada espejo de un SSLFR en caso de errores de seguimiento, para diferentes días y horas. Los resultados muestran que el error de seguimiento tiene una gran influencia en la potencia absorbida por el tubo absorbente. En resumen:

1. Los errores de seguimiento tienen una influencia altamente no lineal en la relación a la pérdida de potencia absorbida: cuanto mayor es el error, mucho mayor es la pérdida.
2. Los espejos de seguimiento de menos de $0,09^\circ$ son aceptables (causan pérdidas de energía de menos del 1 %), mientras que los errores mayores de $0,36^\circ$ comienzan a ser notables (pérdidas de energía de más del 3 %).

3. En general la pérdida de potencia es mayor para los espejos cerca de los extremos del SSLFR.
4. Debido a que en nuestra configuración, el error de seguimiento es el mismo para todos los espejos, el gráfico de pérdida de potencia no es simétrico con respecto al espejo central.
5. Las pérdidas de potencia máxima y mínima no tienen por qué ocurrir ni en el espejo central ni en los extremos: depende en gran medida del día y la hora solar.
6. Finalmente, un SSLFR sin cavidad reflectante secundaria requiere un sistema de seguimiento muy preciso: los errores que pueden ser asumibles en presencia de la cavidad secundaria se vuelven totalmente inaceptables sin él.
7. Podemos ahora confirmar que los cálculos presentados previamente en la Fig. 6, con la suposición que la posición del Sol es fija durante cada minuto, no arrastran importantes errores. El motivo es que durante ese minuto, θ_t varía aprox. $0,22^\circ$, y dado que como vimos:

$$\beta_i = \frac{-\theta_t \pm \alpha_i}{2}; 1 \leq i \leq n \quad (4.114)$$

podemos concluir que β_i puede incluir, en cada minuto, un error que se mantiene en el intervalo $[0^\circ, 0,11^\circ]$. A la vista de los resultados anteriores, esto nos lleva a la conclusión de que es no necesaria una discretización más fina. Pero si por ejemplo, programamos el SSLFR con movimiento de los espejos cada 3 minutos ya estaríamos más cerca del caso $\varepsilon = 0,36$, lo cual supondría unas pérdidas de potencia de hasta el 3%.

Capítulo 5

CONCLUSIONES

A lo largo de este trabajo se ha presentado una nueva metodología que determina el número de SSLFRs y sus parámetros geométricos fundamentales, de forma que sea óptima su instalación en terrazas urbanas. A lo largo de los sucesivos capítulos hemos ido obteniendo una serie de resultados, los cuales resumimos a continuación.

En la sección 4.1 se han analizado en detalle todos los procesos de fabricación de un SSLFR, realizando una división en 8 subcomponentes: Estructura fija y móvil, unidad de movimiento, unidad de espejo, sistema reflector secundario, sistema de seguimiento, montaje y cimentación. Este estudio es muy importante a la hora de abordar los siguientes pasos, pues permite caracterizar de forma exhaustiva al SSLFR.

En la sección 4.2 hemos presentado una relación de estimación de costes (CER) para estimar el costo total de fabricación de un SSLFR. Para cada una de las unidades de estudio hemos relacionado el coste con parámetros geométricos (W_M , L_M y n) y con parámetros de costo que incluyen material, mano de obra y herramientas. Hemos demostrado que la unidad de movimiento es la que más peso tiene en el costo total del SSLFR. Y como el número de espejos n , es lo que más influye sobre esa unidad y sobre el sistema de espejos y montaje, concluimos que n es la variable independiente que más incide en el costo del SSLFR.

En la sección 4.3 hemos analizado el efecto del ángulo de inclinación longitudinal del campo primario de espejos y del tubo absorbedor (β_M y β_a respectivamente) en el rendimiento de un SSLFR. Hemos demostrado que un SSLFR con inclinación longitudinal siempre obtiene mejores resultados en comparación al sistema estático, tanto en energía anual como en ratio energía-área, EAR . Además, el mejor EAR se obtiene cuando $\beta_M = \frac{\lambda}{2}$, $\beta_a = \lambda$ para todas las localizaciones. En cuanto a la energía y el coste, los resultados de este estudio indican que un pequeño incremento en el coste consigue un incremento notable en la energía anual.

En la sección 4.4 analizamos la influencia del movimiento longitudinal en el rendimiento de un SSLFR. Los resultados muestran que la energía absorbida y el costo primario, obtienen el mejor comportamiento para las configuraciones C_2 y C_3 , en las dos localidades estudiadas, Almería y Berlín, si bien se tienen mejores resultados para la localización geográfica con mayor latitud. Además, hemos comprobado que en aquellas configuraciones que consiguen que los rayos reflejados por los espejos en dirección longitudinal sean verticales en

todo instante, el área requerida para la instalación de SSLFR disminuye, mejorando su *EAR*. De nuevo se obtienen los mejores resultados para las configuraciones C_2 y C_3 .

En la Sección 4.5 presentamos el esquema general de la metodología para el diseño integral de varios SSLFRs en terrazas de edificios. En primer lugar, comprobamos que resulta conveniente utilizar unos límites para W y L lo mayores posibles (siempre dentro de las dimensiones propias de un SSLFR). Así se consigue evitar espacios no útiles para mantenimiento y para evitar el sombreado, los cuales reducen la cantidad total de energía absorbida. También vimos que a la hora de distribuir varios SSLFRs en una terraza, los 3 algoritmos deben ser estudiados pues el algoritmo que proporciona la mejor solución depende de las características del problema. Una vez obtenidos W y L , para el diseño de cada uno de los SSLFR, se utilizaron dos algoritmos. El primero para optimizar la posición y la longitud del tubo minimizando las pérdidas end-loss y de luz reflejada. La configuración C_2 fue la elegida por lo compacto del diseño, aspecto fundamental a la hora de empaquetar varios SSLFR. El segundo algoritmo minimiza el costo total, obteniendo W_M y n . Por último, se realizó la verificación de la solución obtenida, comprobando que es la que proporciona la mayor cantidad de energía anual total.

En la última sección 4.6 se estudia el efecto de los errores de seguimiento solar sobre un SSLFR. Hemos comprobado que los errores de seguimiento tienen una influencia no lineal en la relación a la pérdida de potencia. Los errores menores de $0,09^\circ$ causan pérdidas de energía de menos del 1 %, mientras que los errores mayores de $0,36^\circ$ dan pérdidas de energía de más del 3 %. En general la pérdida de potencia es mayor para los espejos cerca de los extremos del SSLFR, aunque la pérdida de potencia no es simétrica con respecto al espejo central. Finalmente, un SSLFR desprovisto de cavidad reflectante secundaria requiere un sistema de seguimiento muy preciso, pues en caso contrario los errores que antes conducían a pérdidas del 3 % ahora nos llevan al 40 %.

Capítulo 6

BIBLIOGRAFÍA

Bibliografía

- [1] R. Abd Rahim, M.N.S. Zainudin, M.M. Ismail, M.A. Othman, Image-based solar tracker using raspberry pi, *Journal of Multidisciplinary Engineering Science and Technology (JMEST)* 1 (5) (2014) 369-373.
- [2] S. Abdelhady, D. Borello, A. Shaban, Techno-economic assessment of biomass power plant fed with rice straw: Sensitivity and parametric analysis of the performance and the LCOE, *Renewable Energy* 115 (2018) 1026-1034.
- [3] S. Abdelhady, D. Borello, E. Tortora, Design of a small scale stand-alone solar thermal co-generation plant for an isolated region in Egypt, *Energy Conversion and Management* 88 (2014) 872–882.
- [4] Andalusian Energy Agency (AEA).
<https://www.agenciaandaluzadelaenergia.es/Radiacion/radiacion1.php>.
- [5] F. Aksoy, H. Karabulut, Performance testing of a Fresnel/Stirling micro solar energy conversion system, *Energy Conversion and Management* 75 (2013) 629–634.
- [6] Ali IMS, O'Donovan TS, Reddy KS, Mallick TK. An optical analysis of a static 3-D solar concentrator. *Solar Energy* 88 (2013) 57–70.
- [7] F. Antonanzas-Torres, R. Urraca, J. Polo, O. Perpiñán-Lamigueiro, R. Escobara, Clear sky solar irradiance models: A review of seventy models, *Renewable and Sustainable Energy Reviews* 107 (2019) 374-387.
- [8] ASHRAE Handbook: HVAC applications. Chapter 32. Atlanta (GA): ASHRAE, 1999.
- [9] Y. Asiedu , P. Gu, Product life cycle cost analysis: state of the art review, *International Journal of Production Research* 36(4) (1998) 883-908.
- [10] N.R. Baral, C. Quiroz-Arita, T.H. Bradley, Uncertainties in corn stover feedstock supply logistics cost and life-cycle greenhouse gas emissions for butanol production, *Applied Energy* 208 (2017) 1343-1356.
- [11] A. Barbón, N. Barbón, L. Bayón, J.A. Otero, Theoretical elements for the design of a small scale Linear Fresnel Reflector: Frontal and Lateral Views, *Solar Energy* 132 (2016) 188-202.
- [12] A. Barbón, N. Barbón, L. Bayón, J.A. Otero, Optimization of the length and position of the absorber tube in small-scale Linear Fresnel Concentrators, *Renewable Energy* 99 (2016) 986-995.

- [13] A. Barbón, L. Bayón, N. Barbón, J.A. Otero, C. Bayón-Cueli, L. Rodríguez, F. Salgero, Concentrador solar lineal Fresnel con triple movimiento, Spain Patent ES 2601222 (B1) 2017.
- [14] A. Barbón, J.A. Sánchez-Rodríguez, L. Bayón, N. Barbón, Development of a fiber daylighting system based on a small-scale linear Fresnel reflector: Theoretical elements, *Applied Energy* 212 (2018) 733-745.
- [15] A. Barbón, N. Barbón, L. Bayón, J.A. Sánchez-Rodríguez, Parametric study of the small-scale linear Fresnel reflector, *Renewable Energy* 116 (2018) 64-74.
- [16] A. Barbón, N. Barbón, L. Bayón, J.A. Sánchez-Rodríguez, Optimization of the distribution of small-scale linear Fresnel reflectors on roofs of urban buildings, *Applied Mathematical Modelling* 59 (2018) 233-250.
- [17] A. Barbón, J.A. Sánchez-Rodríguez, L. Bayón, C. Bayón-Cueli, Cost estimation relationships of a small scale linear Fresnel reflector, *Renewable Energy* 134 (2019) 1273-1284.
- [18] A. Barbón, L. Bayón, C. Bayón-Cueli, N. Barbón, A study of the effect of the longitudinal movement on the performance of small scale linear Fresnel reflectors, *Renewable Energy* 138 (2019) 128-138.
- [19] A. Barbón, C. Bayón-Cueli, L. Bayón, L. Rodríguez, Investigating the influence of longitudinal tilt angles on the performance of small scale linear Fresnel reflectors for urban applications, *Renewable Energy* 143 (2019) 1581-1593.
- [20] A. Barbón, A. Pardellas, J.A. Fernández-Rubiera, N. Barbón, New daylight fluctuation control in an optical fiber-based daylighting system, *Building and Environment* 153 (2019) 35-45.
- [21] C. Bayón-Cueli, A. Barbón, L. Bayón, N. Barbón, A cost-energy based methodology for small-scale linear Fresnel reflectors on flat roofs of urban buildings, *Renewable Energy* 146 (2020) 944-959.
- [22] A. Barbón, C. Bayón-Cueli, L. Bayón, P. Fortuny Ayuso, Influence of solar tracking error on the performance of a small scale linear Fresnel reflector, *Renewable Energy* 162 (2020) 43-54.
- [23] A. Barbón, P. Fortuny Ayuso, L. Bayón, J.A. Fernández-Rubiera, Predicting Beam and Diffuse Horizontal Irradiance using Fourier Expansions. *Renewable Energy* 154 (2020), 46-57.
- [24] E. Bellos,. Progress in the design and the applications of linear Fresnel reflectors—A critical review. *Thermal Science and Engineering Progress*, 10 (2019) 112-137.
- [25] D. B. Belzer, W. H. Stanton, C. Shih-Miao. Impact of extended daylight saving time on national energy consumption: Technical documentation, prepared for U.S. Department of Energy, Office of Energy Efficiency and Renewable Energy 2008.
- [26] D. Ben-Arieh, L. Qian, Activity-based cost management for design and development stage, *Int. J. Prod. Econ.* 83 (2003) 169-183.

- [27] L. Bergamasco, P. Asinari, Scalable methodology for the photovoltaic solar energy potential assessment based on available roof surface area: Application to Piedmont Region (Italy), *Solar Energy* 85 (2011) 1041–1055.
- [28] P. Bermejo, F.J. Pino, F. Rosa, Solar absorption cooling plant in Seville, *Solar Energy* 84 (2010) 1503–1512.
- [29] M. Binotti, G. Manzolini, G. Zhu, An alternative methodology to treat solar radiation data for the optical efficiency estimate of different types of collectors, *Solar Energy*, vol. 110 (2014) 807–817.
- [30] J.T. Black, *The design of the Factory with a Future*, McGraw Hill, Inc., New York, 1991.
- [31] M. Blanco-Muriel, D.C. Alarcon-Padilla, T. Lopea-Moratalla, M. Lara-Coira, Computing the solar vector, *Solar Energy* 70 (2001) 431–441.
- [32] M. Bodart, A. de Herde. Global energy savings in offices buildings by the use of daylighting. *Energy and Buildings*; 34 (5) (2002) 421–430.
- [33] V. Bone, J. Pidgeon, M. Kearney, A. Veeraragavan, Intra-hour direct normal irradiance forecasting through adaptive clear-skymodelling and cloud tracking, *Solar Energy* 159 (2018) 852–867.
- [34] BOPA (Boletín Oficial del Principado de Asturias), núm. 108 de 12-v-2017. Available from: <https://sede.asturias.es/bopa/2017/05/12/2017-04836.pdf>.
- [35] BOPA (Boletín Oficial del Principado de Asturias), núm. 25 de 31-i-2018. Available from: <https://sede.asturias.es/bopa/2018/01/31/2018-00607.pdf>.
- [36] BP Statistical Review of World Energy, 2019, 68th edition, Available at: <https://www.bp.com/content/dam/bp/business-sites/en/global/corporate/pdfs/energy-economics/statistical-review/bp-stats-review-2019-full-report.pdf>. (*Consultado 20.04.2020*)
- [37] M. Bruck, P. Sandborn, N. Goudarzi, A Levelized Cost of Energy (LCOE) model for wind farms that include Power Purchase Agreements (PPAs), *Renewable Energy* 122 (2018) 131-139.
- [38] H. Bryan, H. Rallapalli, J. Jin Ho, Designing a solar ready roof: Establishing the conditions for a high-performing solar installation, In 39th ASES National Solar Conference 5 (2010) 4081-4110.
- [39] H.D.S. Budiono, G. Kiswanto, T.P. Soemardi, Method and model development for manufacturing cost estimation during the early design phase related to the complexity of the machining processes, *International Journal of Technology* 2 (2014) 183-192.
- [40] G.S. Campbell, J.M. Norman, *An introduction to environmental biophysics*. 2nd ed., Springer, New York, 1998.
- [41] G. Cau, D. Cocco, Comparison of medium-size concentrating solar power plants based on parabolic trough and linear Fresnel collectors, *Energy Procedia*, vol.45 (2014) 101-110.

- [42] S. Cavalieri, P. Maccarrone, R. Pinto, Parametric vs neural network models for the estimation of production costs: A case study in the automotive industry, *Int. J. Prod. Econ.* 912 (2004) 165–177.
- [43] K. H. Chang, *Product Manufacturing and Cost Estimating using CAD/CAE*, The Computer Aided Engineering Design Series, Elsevier, Chapter 6 (2013) 270-273.
- [44] D. Chemisana, Building integrated concentrating photovoltaics: a review, *Renewable and Sustainable Energy Reviews* 15 (2011) 603–611.
- [45] E.G. Coffman, M.R. Garey, D.S. Johnson, Approximation algorithms for bin-packing - A Survey, in *Approximation Algorithms for bin packing for NP-Hard Problems*, Hochbaum, D.S. (eds), PWS Publishing Company, Boston, (1997) 46-93.
- [46] P.I. Cooper. The absorption of solar radiation in solar stills. *Solar Energy*, 12:3, 1969.g01050.html
- [47] P.R.G. Couto, J.C. Damasceno and S. Pinheiro de Oliveira, Monte Carlo simulations applied to uncertainty in measurement, *Theory and Applications of Monte Carlo Simulations*. InTech, 2013.
- [48] [https://energypedia.info/wiki/Concentrating_Solar_Power_\(CSP\)_-_Technology](https://energypedia.info/wiki/Concentrating_Solar_Power_(CSP)_-_Technology) (*consultado 30.04.2020*)
- [49] J. Dai, H. Zheng, Y. Su, Z. Chang, The motional design and analysis for linear Fresnel reflector system combined three-movement, *Energy Procedia* 14 (2012) 971-976.
- [50] Das A, Kumar Paul S. Artificial illumination during daytime in residential buildings: Factors, energy implications and future predictions. *Applied Energy* 158 (2015) 65–85.
- [51] Y. Dazhi, P. Jirutitijaroen, W.M. Walsh, The Estimation of clear sky global horizontal irradiance at the Equator, *Energy Procedia* 25 (2012) 141-148.
- [52] <http://helioscsp.com/ntpc-awards-the-contract-for-asias-first-integrated-concentrated-solar-power-plant/> (*consultado 23.03.20*)
- [53] J.A. Duffie, W.A. Beckman, *Solar Engineering of Thermal Processes*, fourth ed. John Wiley & Sons, New York, 2013.
- [54] P. Duverlie, J.M. Castelain, Cost estimation during design step: Parametric method versus case-based reasoning method, *International Journal of Manufacturing Technology* 15 (1999) 895–906.
- [55] H. Dyckhoff, A typology of cutting and packing problems, *European Journal of Operations Research* 44 (1990) 145-159.
- [56] Universidad EAFIT, *Curso de Geodesia. Representación del territorio*. 2014
- [57] M. El Ydrissi, H. Ghennioui, E. Ghali Bennouna, A. Farid, A review of optical errors and available applications of deflectometry technique in solar thermal power applications, *Renewable and Sustainable Energy Reviews* 116 (2019) 109438.

- [58] Y. Elmaanaoui, D. Saifaoui, Parametric analysis of end loss efficiency in linear Fresnel reflector, Renewable and Sustainable Energy Conference, (2014) 104-107.
- [59] Movimiento diurno del Sol, Emagister.com
- [60] <http://www.ohlindustrial.com/proyectos/planta-termosolar-30-mw-puerto-errado-2-murcia/> (*consultado 30.01.20*)
- [61] Directive 2010/31/EC. On the Energy Performance of Buildings, 2010.
- [62] Directive 2018/2001/EC, 2018. On the promotion of the use of energy from renewable sources.
- [63] European Commission, Towards nearly zero-energy Buildings, https://ec.europa.eu/energy/sites/ener/files/documents/nzeb_full_report.pdf, accessed on 11 November 2018
- [64] T. Farineau, B. Rabenasolo, J.-M. Castelain, Y. Meyer, Choice of the best cost estimation formula according to statistical criteria and technical consistency. International Journal of Advanced Manufacturing Technology (2000).
- [65] P. Feldman, A. Shtub, Model for cost estimation in a finite-capacity environment, International Journal of Production Research, 44 (2) (2006) 305-327.
- [66] S. Gadsden, M. Rylatt, K. Lomas, D. Robinson, Predicting the urban solar fraction: a methodology for energy advisers and planners based on GIS, Energy and Buildings 35 (2003) 37-48.
- [67] P.R. Garvey, S.A. Book, R.P. Covert, Probability methods for cost uncertainty analysis: A systems engineering perspective, 2nd Edition, Chapman and Hall/CRC, (2016), New York.
- [68] B. Giffith, P. Torcellini, N. Long, Assessment of the Technical Potential for Achieving Zero-Energy Commercial Buildings, ACEEE Summer Study Pacific Grove, (2006).
- [69] P.C. Gilmore, R.E. Gomory, Multistage cutting stock problems of two and more dimensions, Operations research 13 (1965) 94-120.
- [70] A. Gonzales. Construcción de un sistema de seguimiento fotovoltaico."2018
- [71] R. Grena, An algorithm for the computation of the solar position, Solar Energy 82 (2008) 462-470.
- [72] R. Grena, P. Tarquini, Solar linear fresnel collector using molten nitrates as heat transfer fluid, Energy 36 (2011) 1048-1056.
- [73] R. Grena, Five new algorithms for the computation of sun position from 2010 to 2110, Solar Energy 86 (5) (2012) 1323-1337.
- [74] S. Guarino, A. Buscemi, G. Ciulla, M. Bonomolo, V. Lo Brano, A dish-stirling solar concentrator coupled to a seasonal thermal energy storage system in the southern mediterranean basin: A cogenerative layout hypothesis, Energy Conversion and Management 222 (2020) 113228.

- [75] D.G. Gunjo, P. Mahanta, P.S. Robi, CFD and experimental investigation of flat plate solar water heating system under steady state condition, *Renewable Energy* 106 (2017) 24-36.
- [76] A. Häberle, M. Berger, F. Luginsland, C. Zahler, M. Baitsch, H. Henning, M. Rommel, Linear concentrating Fresnel collector for process heat applications. *Solar Paces*. In: 13th International Symposium on Concentrating Solar Power and Chemical Energy Technologies, June 20–23, Sevilla, Spain, 2006.
- [77] A. Z. Hafez, A. Soliman, K. A. El-Metwally, I. M. Ismail. Design analysis factors and specifications of solar dish technologies for different systems and applications. *Renewable and Sustainable Energy Reviews* 67 (2017) 1019–1036.
- [78] H. Han, J. T. Kim. Application of high-density daylight for indoor illumination. *Energy* 35 (2010) 2654–2666.
- [79] A. Hasan, J. Sarwar, A. Hasan Shah, Concentrated photovoltaic: A review of thermal aspects, challenges and opportunities, *Renewable and Sustainable Energy Reviews* 94 (2018) 835–852.
- [80] J.E. Haysom, O. Jafarieh, H. Anis, K. Hinzer, D. Wright, Learning curve analysis of concentrated photovoltaic systems, *Progress in Photovoltaics: Research and Applications* 23 (2015) 1678–1686.
- [81] Y. L. He, Y. P. Zhou, Y. H. Hu, T. C. Hung, A multiscale-multiphysics integrated model to investigate the coupling effects of non-uniform illumination on concentrated photovoltaic system with nanostructured front surface, *Applied Energy* 257 (2020) 113971.
- [82] A. Heimsath, G. Bern, D. Van Rooyen, P. Nitz, Quantifying optical loss factors of small linear concentrating collectors for process heat application, *Energy Procedia* 48(0) (2014) 77-86.
- [83] H. Helmers, W.Y. Thor, T. Schmidt, D.W. van Rooyen, A.W. Bett, Optical analysis of deviations in a concentrating photovoltaics central receiver system with a flux homogenizer, *Applied Optics* 52 (2013) 2974-2984.
- [84] A. Hofer et al., Comparison of two different (quasi-) dynamic testing methods for the performance evaluation of a linear Fresnel process heat collector, *Energy Procedia* 69 (2015) 84-95.
- [85] H.C. Hottel, A simple model for estimating the transmittance of direct solar radiation through clear atmosphere, *Solar Energy* 18 (1976) 129-134.
- [86] J. Hraska, Chronobiological aspects of green buildings daylighting. *Renewable Energy* 73 (2015) 109-114.
- [87] IDAE, 2011. Technical conditions for PV installations connected to the grid [in Spanish]. Spanish Government Technical Report. Report available from the publication services of the Institute for Diversification and Energy Savings, Spain. Available from: <http://www.idae.es>. (*consultado 06.06.2020*)

- [88] IDAE 2011 Evaluación del potencial de energía solar térmica y fotovoltaica derivado del cumplimiento del Código Técnico de Edificación (*consultado 25.08.2020*)
- [89] IDAE, Technical Conditions for PV Installations Connected to the Grid [in Spanish]. Spanish Government Technical Report. Report Available from the Publication Services of the Institute for Diversification and Energy Savings, Spain, 2011. Available from: <http://www.idae.es>. (*consultado 10.01.2020*)
- [90] IEA. Light's labour's lost. Policies for energy-efficient lighting. International Energy Agency; 2006. <https://www.iea.org/news/lights-labours-lost-policies-for-energy-efficient-lighting> (*consultado 09.08.2020*)
- [91] https://www.iea.org/publications/freepublications/publication/csp_roadmap.pdf (*consultado 23.03.2020*)
- [92] <https://www.iea.org/data-and-statistics/charts/renewable-capacity-growth-between-2019-and-2024-by-technology> (*consultado 22.04.2020*)
- [93] IEA. Trends 2019 in photovoltaic applications, International Energy Agency, 2019. https://iea-pvps.org/trends_reports/2019-edition/ (*consultado 09.08.2020*)
- [94] IEC 62108:2007. Concentrator photovoltaic (CPV) modules and assemblies. Design qualification and type approval. International Electrotechnical Commission, 1.0 ed., 2007.
- [95] S. Imahori, M. Yagiura, H. Nagamochi, Practical algorithms for two-dimensional packing, Department of Mathematical Informatics, University of Tokyo METR2006-19 (2006).
- [96] IRENA. IRENA, Renewable energy technologies: cost analysis series (CSP); 2012.
- [97] IRENA. Future of solar photovoltaic: Deployment, investment, technology, grid integration and socio-economic aspects International Renewable Energy Agency, 2019. Available at: https://irena.org/-/media/Files/IRENA/Agency/Publication/2019/Nov/IRENA_Future_of_Solar_PV_2019.pdf (*consultado 20.04.2020*)
- [98] Instituto de Tecnologías Educativas. Flujos de energía entre el Sol y la Tierra. (*consultado 12.05.2020*)
- [99] S. Izquierdo, M. Rodrigues, N. Fueyo, A method for estimating the geographical distribution of the available roof surface area for large-scale photovoltaic energy-potential evaluations, *Solar Energy* 82 (2008) 929-939.
- [100] V. K. Jebsingh, G. M. Joselin Herbert. A review of solar parabolic trough collector. *Renewable and Sustainable Energy Reviews* 54 (2016) 1085–1091.
- [101] X. Jin, G. Xu, R. Zhou, X. Luo, Y. Quan, A Sun Tracking System Design for a Large Dish Solar Concentrator, *International Journal of Clean Coal and Energy* 2 (2013) 16-20.
- [102] X. Ju, C. Xu, X. Han, X. Du, G. Wei, Y. Yang, A review of the concentrated photovoltaic/thermal (CPVT) hybrid solar systems based on the spectral beam splitting technology, *Applied Energy* 187 (2017) 534–563.

- [103] S.A. Kalogirou, Solar Energy Engineering, Processes and Systems. Academic Press, 2014.
- [104] <https://es.khanacademy.org/> (*consultado 20.08.20*)
- [105] G. Kim, J. T. Kim. Healthy-daylighting design for the living environment in apartments in Korea. Building and Environment 45 (2015) 287–294.
- [106] <http://thegreenwombat.com/tag/kimberlina/> (*consultado 13.04.20*)
- [107] R. Kostic, J. Mikulovic, The empirical models for estimating solar insolation in Serbia by using meteorological data on cloudiness, Renewable Energy 114 (2017) 1281-1293.
- [108] E.G. Laue, The measurement of solar spectral irradiance at different terrestrial elevations, Solar Energy 13 (1970) 43-50, IN1-IN4, 51-57., [A.B. Meinel, M.P. Meinel, Applied solar energy: an introduction. Addison-Wesley Pub. Co. 1976.
- [109] K.S. Lee, J. W. Lee, J.S. Lee, Feasibility study on the relation between housing density and solar accessibility and potential uses, Renewable Energy 85 (2016) 749-758.
- [110] H. Lin, Q. Wang, Y. Wang, Y. Liu, Q. Sun, R. Wennersten. The energy-saving potential of an office under different pricing mechanisms – Application of an agent-based model. Applied Energy 202 (2017) 248–258.
- [111] B.Y.H. Liu, R.C. Jordan, The interrelationship and characteristic distribution of direct, diffuse and total solar radiation, Solar Energy, 4 (3) (1960) 1-19.
- [112] B.Y.H. Liu, R.C. Jordan, The long-term average performance of flat-plate solar energy collectors, Solar Energy 7 (1963) 53-74.
- [113] G. Liu, M.G. Rasul, M.T.O. Amanullah, M.M.K. Khan. Techno-economic simulation and optimization of residential grid-connected PV system for the Queensland climate, Renewable Energy 45 (2012) 146–155.
- [114] A. Lodi, S. Martello, D. Vigo, Heuristic and metaheuristic approaches for a class of two-dimensional bin packing problems. INFORMS Journal on Computing 11 (1999) 345-357.
- [115] S. Lokeswaran, T.K. Mallick, K.S. Reddy, Design and analysis of dense array CPV receiver for square parabolic dish system with CPC array as secondary concentrator, Solar Energy 199 (2020) 782–795.
- [116] G. Lowry. Energy saving claims for lighting controls in commercial buildings. Energy and Buildings 133 (2016) 489–497.
- [117] A. Maafi, S. Harrouni, Preliminary results of the fractal classification of daily solar irradiances, Solar. Energy 75 (2003) 53–61.
- [118] S. Malav, S. Vadhera, Hardware implementation of solar tracking system using a stepper motor, in: IEEE International Conference on Energy, Power and Environment (ICEPE), IEEE, 2015.

- [119] E.M. Malstrom, *Manufacturing Cost Engineering Handbook*, Marcel Dekker, Inc, New York, 1984.
- [120] M. Marefati, M. Mehrpooya, S.A. Mousavi, Introducing an integrated SOFC, linear Fresnel solar field, Stirling engine and steam turbine combined cooling, heating and power process, *International Journal of Hydrogen Energy* 44 (2019) 30256-30279.
- [121] S. Martello, P. Toth, *Knapsack Problems: Algorithms and Computer Implementations*. Wiley and Sons, Chichester, 1990.
- [122] L. Martin, L. March, (Eds.), *Urban Space and Structures*, Cambridge University Press, UK, 1972.
- [123] S.S. Mathur, T.C. Kandpal, B.S. Negi. Optical design and concentration characteristics of linear Fresnel reflector solar concentrators-I. Mirror elements of varying width, *Energy Convers. Manag.* 31 (1991) 205-219.
- [124] S.S. Mathur, T.C. Kandpal, B.S. Negi. Optical design and concentration characteristics of linear Fresnel reflector solar concentrators- II. Mirror elements of equal width, *Energy Convers. Manag.* 31 (3) (1991) 221-232.
- [125] A.B. Meinel, M.P. Meinel, *Applied solar energy: an introduction*. Addison-Wesley Pub. Co. 1976.
- [126] L.S. Mendoza Castellanos, A.L. Galindo Noguera, G.E. Carrillo Caballero, A.L. De Souza, V.R. Melian Cobas, E.E. Silva Lora, O.J. Venturini, Experimental analysis and numerical validation of the solar Dish/Stirling system connected to the electric grid, *Renewable Energy* 135 (2019) 259-265.
- [127] MEPS (International) LTD. Available from: <http://www.meps.co.uk/>. (*consultado 07.08.2018*).
- [128] M.A. Meybodi, A.C. Beath, Impact of cost uncertainties and solar data variations on the economics of central receiver solar power plants: An Australian case study, *Renewable Energy* 93 (2016) 510-524.
- [129] J.J. Michalsky, The astronomical Almanac's algorithm for approximate solar position (1950–2050), *Solar Energy* 40 (1988) 227–235.
- [130] M. A. Moghimi, K. J. Craig , J. P. Meyer, A novel computational approach to combine the optical and thermal modelling of Linear Fresnel Collectors using the finite volume method, *Solar Energy*, vol. 116 (2015) 407–427.
- [131] N. Mohajeri, G. Upadhyay, A. Gudmundsson, D. Assouline, J. Kämpf, J.-L. Scartezzini, Effects of urban compactness on solar energy potential, *Renewable Energy* 93 (2016) 469-482.
- [132] G. Mokhtar, B. Boussad, S. Noureddine, A linear Fresnel reflector as a solar system for heating water: Theoretical and experimental study, *Case Studies in Thermal Engineering Case 8* (2016) 176–186.
- [133] M.J., Montes, C., Rubbia, R. Abbas ,and J.M., Martínez-Val, A comparative analysis of configurations of linear Fresnel collectors for concentrating solar power, *Energy* 73 (2014) 192-203.

- [134] R. Morabito, S. Morales, A simple and effective recursive procedure for the manufacturer's pallet loading problem, *Journal of the Operational Research Society* 49 (1998) 819-828.
- [135] G. Morin, J. Dersch, W. Platzler, M. Eck and A. Häberle, Comparison of linear Fresnel and parabolic trough collector power plants, *Solar Energy*, vol. 86 (2012) 1-12.
- [136] J.D. Muhs, Design and analysis of hybrid solar lighting and full-spectrum solar energy systems. Presented at The American Solar Energy Society's, Solar 2000 Conference, Wisconsin; 2000.
- [137] R.M. Muthusivagami, The impact of end effects in parabolic trough collector pilot set-ups, *Electrical Energy Systems (ICEES)*, (2011) 237-239.
- [138] E. Nikitidou, A. Kazantzidis, V. Salamalikis, The aerosol effect on direct normal irradiance in Europe under clear skies, *Renewable Energy*, vol. 68 (2014) 475-484.
- [139] J. D. Nixon and P. A. Davies, Cost-exergy optimization of linear Fresnel reflectors, *Solar Energy*, vol. 86 (2012) 147-156.
- [140] J. D. Nixon, P. K. Dey, P. A. Davies, Design of a novel solar thermal collector using a multi-criteria decision-making methodology, *Journal of Cleaner Production*, vol. 59 (2013) 150-159.
- [141] J. Nou, R. Chauvin, S. Thil, J. Eynard, S. Grieu, Clear-sky irradiance model for real-time sky imager application, *Energy Procedia* 69 (2015) 1999 – 2008.
- [142] Novatec-Solar, Technical Data NOVA-1, Puerto Errado; 2015. [http:// www.novatec-biosol.com/](http://www.novatec-biosol.com/)
- [143] https://www.nrel.gov/csp/solarpaces/linear_fresnel.cfm (consultado 23.03.18)
- [144] OEPM. Oficina Española de Patentes y Marcas. [cited 2017, February 14th].
- [145] K. M. Al-Obaidi, M. A. C. Munaaim, M. A. Ismail, A. M. A. Rahman. Designing an integrated daylighting system for deep-plan spaces in Malaysian low-rise buildings. *Solar Energy* 149 (2017) 85–101
- [146] L.E. Palomino, G. Alexandre, Solar radiation monitoring using electronic embedded system raspberry pi database connection MySQL, ubidots and TCS-230 sensor, in: *IEEE Conference on Electrical, Electronics Engineering, Information and Communication Technologies (CHILECON)*, IEEE, 2015.
- [147] C. Perela Barea, Solución analítica del flujo de calor en receptores cilindro parabólicos. 2016. Tesis de Licenciatura.
- [148] C. Perrin de Brichambaut, Estimation des ressources énergétiques solaires en France. Edition Européennes Thermique et Industrie. Paris, 1975.
- [149] J. Petrzala, L. Komar, M. Kocifaj, An advanced clear-sky model for more accurate irradiance and illuminance predictions for arbitrarily oriented inclined surfaces, *Renewable Energy* 106 (2017) 212-221.

- [150] F.J. Pino, R. Caro, F. Rosa, J. Guerra, Experimental validation of an optical and thermal model of a linear Fresnel collector system, *Applied Thermal Engineering* 50 (2013) 1463-1471.
- [151] powerfromthesun.net (*consultado 20.07.2020*)
- [152] S. Pu, C. Xia, End-Effect of Linear Fresnel Collectors, *Proc. Conf. APPEEC*, (2011) 1-4.
- [153] PVGIS. Joint Research Centre (JRC), Available on line at, 2019, http://re.jrc.ec.europa.eu/pvg_tools/en/tools.html#PVP.
- [154] M. S. Raboaca, G. Badea, A. Enache, C. Filote, G. Răsoi, M. Rata & R. A. Felseghi. Concentrating solar power technologies. *Energies*, 12(6) (2019) 1048.
- [155] J. Rawlins, M. Ashcroft, Report: small scale concentrated solar power – a review of current activity and potential to accelerate employment, carbon trust, 2013.
- [156] J.E. Rea, C.J. Oshman, A. Singh, J. Alleman, G. Buchholz, P.A. Parilla, J.M. Adamczyk, H.-N. Fujishina, B.R. Ortiz, T. Braden, E. Bensen, R.T. Bell, N.P. Siegel, D.S. Ginley, E.S. Toberer, Prototype latent heat storage system with aluminum-silicon as a phase change material and a Stirling engine for electricity generation, *Energy Conversion and Management* 199 (2019) 111992.
- [157] I. Reda, A. Andreas, Solar position algorithm for solar radiation applications, *Solar Energy* 76 (2004) 577–589.
- [158] I. Reda, A. Andreas, Solar Position Algorithm for Solar Radiation Applications, Technical Report NREL/TP-560-34302, Colorado, USA; 2008.
- [159] https://www.ree.es/sites/default/files/11_PUBLICACIONES/Documentos/Renovables-2016-v3.pdf (*consultado 20.04.2020*)
- [160] https://www.ree.es/sites/default/files/11_PUBLICACIONES/Documentos/Renovables-2017.pdf (*consultado 20.04.2020*)
- [161] https://www.ree.es/sites/default/files/11_PUBLICACIONES/Documentos/Renovables-2018.pdf (*consultado 20.04.2020*)
- [162] M. Renzi, L. Cioccolanti, G. Barazza, L. Egidi, G. Comodi. Design and experimental test of refractive secondary optics on the electrical performance of a 3-junction cell used in CPV systems. *Applied Energy* 185 (2017) 233–243.
- [163] F. Sallaberrya, R. Pujol-Nadal, V. Martinez-Moll, J. L. Torres, Optical and thermal characterization procedure for a variable geometry concentrator: A standard approach, *Renewable Energy*, vol. 68 (2014) 842-852.
- [164] P. Sandborn, Cost analysis of electronic systems, World Scientific Publishing Co. Ptr. Ltd., Singapore, 2013.
- [165] M.A. Serag-Eldin, Thermal design of a roof-mounted CLFR collection system for a desert absorption chiller, *International Journal of Sustainable Energy* 33 (2014) 506-524.

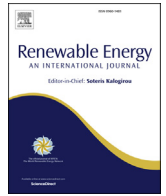
- [166] V.M. Sharma, J.K. Nayak, S.B. Kedare, Effects of shading and blocking in linear Fresnel reflector field, *Solar Energy* 113 (2015) 114–138.
- [167] D.F. Sheldon, G.Q. Huang, R. Perks, Design for cost: Past experience and recent development, *Journal of Engineering Design* 2 (2) (1991) 127–139.
- [168] P. L. Singh, R. M. Sarviya and J. L. Bhagoria. Thermal performance of linear Fresnel reflecting solar concentrator with trapezoidal cavity absorbers. *Appl Energy* 87 (2010) 541-550.
- [169] R. Singh, Modeling and performance analysis of linear Fresnel collector for process heat generation for ice cream factory in Konya. MS Thesis, Middle East Technical University, 2017.
- [170] U.R. Singh, A. Kumar, Review on solar Stirling engine: Development and performance, *Thermal Science and Engineering Progress* 8 (2018) 244–256.
- [171] <https://es.slideshare.net/> (*consultado 20.08.2020*)
- [172] <https://www.laenergiasolar.org/> (*consultado 20.08.2020*)
- [173] J.W. Spencer. Fourier series representation of the position of the sun. *Search*, 2:172, (1971), <http://mail-archive.com/sundial@unikoeln.de/ms>
- [174] Spanish Technical Building Code Royal Decree 314/2006 of 17 March 2006.
- [175] K. Steemers, N. Baker, D. Crowther, J. Dubiel, M.H. Nikolopoulou, C. Ratti, City texture and microclimate, *Urban Design Studies* 3 (1997) 25-50.
- [176] W. B. Stine, M. Geyer, *Power From The Sun*, 2001. Available: <http://www.powerfromthesun.net/book.html>. (*consultado 20.08.2020*)
- [177] Sultana, G.L. Morrison, G. Rosengarten, Thermal performance of a novel rooftop solar micro-concentrating collector, *Solar Energy* 86 (2012) 1992–2000.
- [178] T. Sultana, G.L. Morrison, R. Taylor, G. Rosengarten, Performance of a linear fresnel rooftop mounted concentrating solar collector. In 50th Australian Solar Energy Society Annual Conference (AuSE), Melbourne, Australia, (2012) 6-7.
- [179] T. Sultana, G.L. Morrison, R.A. Taylor, G. Rosengarten, Numerical and experimental study of a solar micro concentrating collector, *Solar Energy* 112 (2015) 20-29.
- [180] P.H. Theunissen, W.A. Beckman, Solar transmittance characteristics of evacuated tubular collectors with diffuse back reflectors, *Solar Energy* 35 (1985) 311-320.
- [181] Universidad de Castilla - La Mancha. Departamento de Física Aplicada. Física Ambiental. <https://slideplayer.es/slide/108442/> (*consultado 15.08.2020*)
- [182] I. Ullah, S. Shin. Highly concentrated optical fiber-based daylighting systems formulti-floor office buildings. *Energy and Buildings* 72 (2014) 246–261.
- [183] UN Treaty Collection, Kyoto Protocol to the United Nations Framework Convention on Climate Change, 1998.
- [184] United Nations. World Urbanization Prospects: Revision 2014, 2014.

- [185] R.A. Valdes, A. Parajon, J.M. Tamarit, A tabu search algorithm for large-scale guillotine (un)constrained two-dimensional cutting problems, *Computers & Operations Research* 29 (2002) 925-947.
- [186] F. Vanderbeck, A nested decomposition approach to a three-stage, two-dimensional cutting-stock problem, *Management Sci.* 47 (2001) 864-879.
- [187] N. Velázquez, O. García-Valladares, D. Saucedo, R. Beltrán, Numerical simulation of a Linear Fresnel Reflector Concentrator used as direct generator in a Solar-GAX cycle, *Energy Conversion and Management* 51 (2010) 434-445.
- [188] N. H. Vu, S. Shin. A large scale daylighting system based on a stepped thickness waveguide. *Energies* 71 (2016) 1-15.
- [189] K. K. W. Wana, D. H. W. Li, W. Pan, J. C. Lam. Impact of climate change on building energy use in different climate zones and mitigation and adaptation implications. *Applied Energy* 97 (2012) 274-282.
- [190] L.K. Wiginton, H.T. Nguyen, J.M. Pearce, Quantifying rooftop solar photovoltaic potential for regional renewable energy policy, *Computers, Environment and Urban Systems* 34 (2010) 345 -357.
- [191] I. Wong, H. X. Yang. Introducing natural lighting into the enclosed lift lobbies of highrise buildings by remote source lighting system, *Applied Energy* 90 (2012) 225-232.
- [192] I. L. Wong. A review of daylighting design and implementation in buildings. *Renewable and Sustainable Energy Reviews* 74 (2017) 959-968.
- [193] Y.L. Wu, W. Huang, S. Lau, C.K. Wong, G.H. Young, An effective quasi-human based heuristic for solving the rectangle packing problem, *European Journal of Operational Research* 141 (2002) 341-358.
- [194] S. Yilmaz, H.R. Ozcalik, S. Kesler, F. Dincer, B. Yelmen, The analysis of different PV power systems for the determination of optimal PV panels and system installation—A casestudy in Kahramanmaraş, Turkey, *Renewable and Sustainable Energy Reviews* 52 (2015) 1015-1024.
- [195] J. Zhang, L. Zhao, S. Deng, W. Xu, Ying Zhang, A critical review of the models used to estimate solar radiation, *Renewable and Sustainable Energy Reviews* 70 (2017) 314-329.
- [196] J. Zheng, J. Yan, J. Pei, G. Liu, Solar tracking error analysis of Fresnel reflector, Hindawi Publishing Corporation *The Scientific World Journal* (2014) Article ID 834392, 6 pages.
- [197] X. Zhong, J. Kleissl, Clear sky irradiances using REST2 and MODIS, *Solar Energy* 116 (2015) 144-164.
- [198] G. Zhu, Development of an analytical optical method for linear Fresnel collectors, *Solar Energy* 94 (2013) 240-252.

- [199] Y. Zhu, J. Shi, Y. Li, L. Wang, Q. Huang, G. Xu, Design and experimental investigation of a stretched parabolic linear Fresnel reflector collecting system, *Energy Conversion and Management* 126 (2016) 89–98.
- [200] Y. Zhu, J. Shi, Y. Li, L. Wang, Q. Huang, G. Xu, Design and thermal performances of a scalable linear Fresnel reflector solar system, *Energy Conversion and Management* 146 (2017) 174–181. *Thermal Processes*, fourth ed. John Wiley & Sons, 2013 New York.
- [201] B. Zou, J. Dong, Y. Yao, Y. Jiang, An experimental investigation on a small-sized parabolic trough solar collector for water heating in cold areas, *Applied Energy* 163 (2016) 396–407.

Capítulo 7

ANEXO: SEPARATAS DE ARTÍCULOS



Cost estimation relationships of a small scale linear Fresnel reflector

A. Barbón^a, J.A. Sánchez-Rodríguez^a, L. Bayón^{b,*}, C. Bayón-Cueli^c

^a Department of Electrical Engineering, University of Oviedo, Campus of Gijón, Spain

^b Department of Mathematics, University of Oviedo, Campus of Gijón, Spain

^c Polytechnic School of Engineering of Gijón, University of Oviedo, Spain

ARTICLE INFO

Article history:

Received 20 February 2018

Received in revised form

17 August 2018

Accepted 17 September 2018

Available online 20 September 2018

Keywords:

Linear Fresnel reflector

Cost estimating relationship

ABSTRACT

This paper presents a cost estimating relationship (*CER*) of a novel small scale linear Fresnel reflector (*SSLFR*). The *CER* has been developed analyzing in detail the manufacturing processes of the *SSLFR*, its parameters, and the possible sub-components. As a result of this analysis, the *SSLFR* has been divided into 8 sub-components: fixed and mobile structures, movement units, mirror units, secondary reflector system, tracking system, assembly, and foundation. These sub-components are described in detail and designed using Autodesk Inventor, specifying manufacturing materials and processes. The study includes a full stress analysis of the sub-components, considering self weight, snow loads, and wind loads. For each sub-component an estimate of the primary costs is presented and also a relationship between the cost and the geometric parameters of the *SSLFR*. The primary costs considered include material, labor, and tooling costs. A numerical example shows the suitability of the proposed approach.

© 2018 Elsevier Ltd. All rights reserved.

1. Introduction

The growing interest in solar thermal energy is due to several factors: i) The demand of industrial process heat is more than 66% of the total global industrial energy consumption, and 50% of this demand is low-to medium-temperatures (< 400 °C) [1]; ii) Globally, solar thermal energy can provide about 50% of this demand [1]; iii) The demand of heat in the building sector, in the European Union (EU), is more than 40% of the final energy consumption [2]; iv) European standards require new buildings to obtain from solar sources part of the energy needed for the hot water service, depending on the climate zone and on the total hot water demand [2]; v) Solar thermal energy can provide hot water and steam (temperature range of up to 400 °C) needed for domestic water heating, heating of buildings, pasteurisation, sterilisation, washing, boiling, etc. [1]. Therefore, solar thermal energy can fulfill a substantial amount of heat demand in the building and industrial sectors.

Three different solar thermal technologies can be used in the building and industrial sectors: solar air collectors, solar non-concentrating collectors (flat-plate collector (*FPC*) and evacuated tube collector (*ETC*)), and solar concentrating collectors (parabolic

trough collector (*PTC*), parabolic dish reflector (*PDR*), and linear Fresnel reflector (*LFR*)).

This paper is focused on small scale linear Fresnel reflectors (*SSLFRs*). These systems have a wide range of applications in buildings and in the industrial sector. *SSLFRs* are used in domestic water heating (Sultana et al. [3,4], Mokhtar et al. [5]), in the heating/cooling of buildings (Bermejo et al. [6], Pino et al. [7], Serag-Eldin [8]), in the absorption air cooled Solar-GAX cycle (Velázquez et al. [9]), and also in industrial applications (Singh [10], Häberle et al. [11], Rawlins and Ashcroft [12]). Recently, a paper has been published on the use of a *SSLFR* as sunlight collector in a fiber daylighting system [13].

In this paper we present constructive details and a cost estimation of a novel *SSLFR* with triple movement that allows to maximize the absorption of solar energy [14], reduce the space needed for its installation [15] and reduce the separation between several *SSLFR* installed on the same roof.

Different cost estimation methods have been proposed in the literature [16]: intuitive, analogical, parametric, and analytical methods. The intuitive method is based on using the past experience. The analogical method evaluates the cost of a product comparing it with the cost of other already existing products. The analytical method breaks down the work into elementary tasks and parts. Finally, the parametric method relates the cost of a product with the parameters that define it.

There are three well-recognized parametric cost estimation

* Corresponding author.

E-mail address: bayon@uniovi.es (L. Bayón).

Nomenclature			
A	Mirror field area (m^2)	k^{Se}	Cost parameter of the sensors (€)
A_{CR}	Area of the cavity receiver (m^2)	$k^{shaft\ Mi}$	Cost parameter of the shaft mirror ($\text{€}/m$)
A_{GC}	Area of the glass covering (m^2)	$k^{shaft\ SRS}$	Cost parameter of the shaft of the secondary reflector system ($\text{€}/m$)
A_I	Area of the isolation (m^2)	L_{AT}	Length of the absorber tube (m)
A_{PC}	Area of the protective casing (m^2)	L_{FS}	Length of the fixed structure (m)
A_{frame}	Area of a frame (m^2)	L_{MS}	Length of the mobile structure (m)
A_{mirror}	Area of a mirror (m^2)	L_M	Length of the mirrors (m)
a	Configuration constant	L_{SRSS}	Length of the secondary reflector system structure (m)
C_A	Primary cost of the assembly (€)	L_a	Length of the single absorber tube (m)
C_F	Primary cost of the foundation (€)	L_i	Position of i – th mirror ($0 < i < n$) (m)
C_{FS}	Primary cost of the fixed structure (€)	L_{rail}	Length of the rail support (m)
C_{MS}	Primary cost of the mobile structure (€)	L_{shaft}	Length of the shaft of the a mirror (m)
C_{MIS}	Primary cost of the movement system (€)	n	Number of mirrors at each side of the central mirror
C_{MoS}	Primary cost of the mirror system (€)	V_F	Volume of the foundation (m^3)
C_{SRS}	Primary cost of the secondary reflector system (€)	W_{AT}	Weight of the absorber tube (kg)
C_T	Total cost of the SSLFR (€)	W^U	Weight unitario (kg/m)
C_{TS}	Primary cost of the tracking system (€)	W_M	Width of the mirrors (m)
D	Diameter of the absorber tube (m)	W_{FS}	Weight of the fixed structure (kg)
d	Separation between two consecutive mirrors (m)	W_{MS}	Weight of the mobile structure (kg)
f	Height of the receiver (m)	W_{SRSS}	Weight of the secondary reflector system structure (kg)
k^A	Cost parameter of the assembly (€)	W_{ai}	Width illuminated on the absorber by the i -th by mirror (m)
k^{AT}	Cost parameter of the absorber tube ($\text{€}/kg$)	α_i	Angle between the vertical at the focal point and the line connecting the centre point of each mirror to the focal point ($^\circ$)
k^C	Cost parameter of the controller (€)	β_a	Angle between the absorber tube and the horizontal plane ($^\circ$)
k^{CR}	Cost parameter of the receiver cavity ($\text{€}/m^2$)	β_i	Tilt of i – th mirror ($^\circ$)
k^F	Cost parameter of the foundation ($\text{€}/m^3$)	β_M	Angle between the mirror axis and the horizontal plane ($^\circ$)
k^{GC}	Cost parameter of the glass covering ($\text{€}/m^2$)	θ_i	Angle between the normal to the mirror and the angle of incidence of the sun ($^\circ$)
k^I	Cost parameter of the insulation ($\text{€}/m^2$)	θ_l	Longitudinal incidence angle ($^\circ$)
k^{MD}	Cost parameter of the stepper motor and stepper motor driver (€)	θ_t	Transversal incidence angle ($^\circ$)
k^{MiU}	Cost parameter of the mirror unit ($\text{€}/unit$)	θ_z	Zenith angle of the Sun ($^\circ$)
k^{MoU}	Cost parameter of the movement unit ($\text{€}/unit$)		
k^{PC}	Cost parameter of the protective casing ($\text{€}/m^2$)		
k^R	Cost parameter rail support ($\text{€}/m$)		
k^{St}	Cost parameter structure ($\text{€}/kg$)		
k^{frame}	Cost parameter of the frame ($\text{€}/m^2$)		
k^{mirror}	Cost parameter of the mirror ($\text{€}/m^2$)		
$k^{pinion\ gear}$	Cost parameter of the pinion gear ($\text{€}/pinion\ gear$)		

methods: method of scales, statistical parametric cost estimation model, and cost estimating relationship (CER). The method of scales is very simple and relates the cost to the most significant technical parameter of the product. The statistical parametric cost estimation model analyzes, using statistical techniques, the past experience with the manufacturing process [17].

The CER method, also known as cost estimation formulae method, relates the cost of a product with a limited number of parameters.

The purpose of this work is to develop a cost estimating relationship for a small scale linear Fresnel reflector. Using this CER, the primary cost of an SSLFR-based installation can be calculated and compared with that of other solar thermal technologies.

The paper is organized as follows. In Section 2 the basic definitions are presented, describing the parameters and the components of the SSLFR. Section 3 details the adopted methodology. A numerical example is presented in Section 4. Finally, Section 5 summarizes the main conclusions of this study.

2. Basic definitions

A small scale linear Fresnel reflector (SSLFR) consists of a row of

mirrors that focus incident solar radiation on an absorber tube located at a common focal line of the mirrors. The row of mirrors is located at the base of the SSLFR and the absorber tube runs longitudinally above them. The concentrated solar energy is transferred through the absorber tube into some thermal fluid.

2.1. Description of the components of an SSLFR

This subsection outlines the material and component specifications of an SSLFR. An SSLFR has the configuration of a 'conventional' central LFR [14]. Fig. 1 shows a picture of an SSLFR prototype that has been manufactured in a vocational training school (CIFP-Mantenimiento y Servicios a la Producción) in La Felguera, Asturias, Spain. This prototype has been patented (see Ref. [18]).

An SSLFR, as shown in Fig. 2, is composed of six main blocks: fixed structure (1), mobile structure (2), primary reflector system (4), secondary reflector system (3), transmission systems (7), and tracking system (8). The primary reflector system is made up of multiple mirrors mounted on specially designed frames (5). The secondary reflector system (see Fig. 3) is composed of: absorber tube (9), receiver cavity (10), insulation (11), and glass covering (12). The absorber tube is encased in a receiver cavity to reduce



Fig. 1. Prototype.

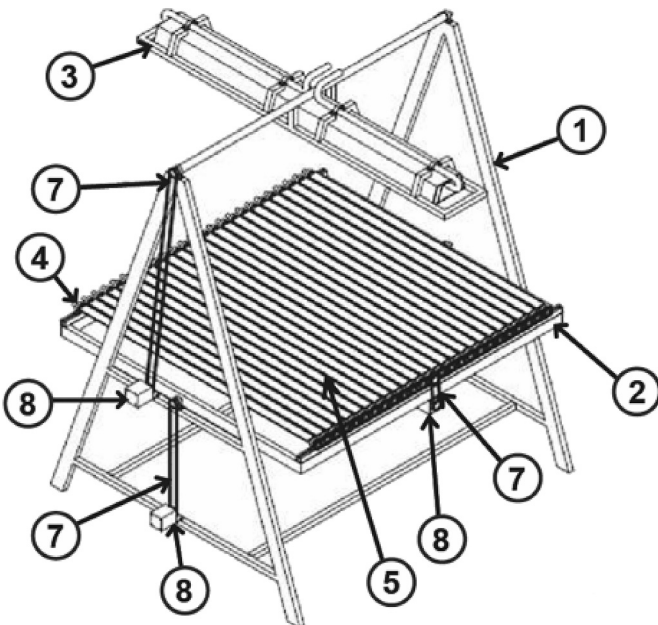


Fig. 2. SSLFR parts.

convective heat losses and specially coated so as to increase the absorption capability of the incident solar radiation. The receiver cavity is sealed with a glass cover and silicon rubber beading. The fixed structure rests on a foundation made for this purpose.

The SSLFR considered makes use of a two axis tracking system.

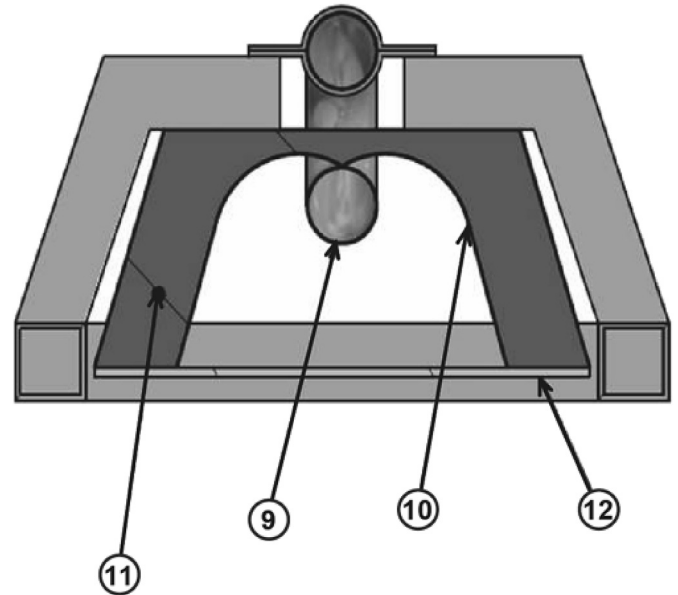


Fig. 3. Secondary reflector system.

The mobile structure can be rotated on the east-west axis. The primary reflector system can be rotated on the north-south axis so as to follow the sun's movement. Finally, the secondary reflector system can also be rotated on the east-west axis.

2.2. SSLFR parameters

This section describes the parameters that determine the transversal and longitudinal behaviour of the SSLFR [14,19]. Considering an SSLFR aligned horizontally and aligned in a north-south orientation, the angle of incidence of solar radiation will be calculated in two projection planes (see Ref. [20]): the transversal incidence angle (θ_t) and the longitudinal incidence angle (θ_l).

The parameters used in the transversal study are as follows: n is the number of mirrors at each side of the central mirror (the total number of mirrors of the SSLFR is $2n + 1$), W_M is the mirror width, d is the separation between two consecutive mirrors, L_i is the position with respect to the central mirror of the i -th mirror, β_i is the mirror tilt of i -th mirror, α_i is the angle between the vertical at the focal point and the line connecting the centre point of each mirror to the focal point, D is the diameter of the absorber tube, and f is the height of the receiver. The parameters used in the longitudinal study are as follows: β_M is the angle between the mirror axis and the horizontal plane, β_a is the angle between the absorber tube and the horizontal plane, θ_z is the zenithal solar angle, L_M is the mirror length, and L_a is the total length of the absorber tube. The mirror field width (W) can be calculated as:

$$W = 2 \cdot n \cdot (W_M + d) + W_M \tag{1}$$

Using a method known as 'Mathur's method' ([21,22]), we calculate the appropriate value of the shift between adjacent mirrors such that shading and blocking of reflected rays are avoided for a transversal incidence angle between -22.5° and 22.5° . The relationship between W_M and d is given by:

$$d = 0.075 \cdot W_M \tag{2}$$

The mirror field area (A) can be calculated as:

$$A = W \cdot L_M = W_M \cdot L_M \cdot (1 + 2.15 \cdot n) \tag{3}$$

Different configurations can be studied with our prototype [14]. In this paper, we present a cost analysis of C_9 configuration, where the rays reflected by the mirrors in the longitudinal direction are always vertical for any time of day. Nevertheless, the cost analysis methodology is the same for all configurations.

3. Methodology

A cost estimating relationship (*CER*) can be defined as [23]: “a technique used to estimate a particular cost or price using an established relationship with an independent variable”. A *CER* may be mathematically simple or it may involve complex parametric equations. Usually, the number of parameters used as independent variables is between two and five. The following steps represent the *CER* development process [23]: i) Define the dependent variable; ii) Select independent variables; iii) Select the relationship between the dependent and independent variables.

Fig. 4 shows the graphical abstract of this cost-estimating relationship. This figure first shows the sub-components into which the study was divided. Then, the independent variables related to each sub-component are determined. The next step is to relate these independent variables to the material used to manufacture each sub-component. Finally, the material costs, labour costs and tooling costs are related to each sub-component to obtain the cost of each one of the systems that make up this *SSLFR*. The sum of these costs

will result in the total cost.

3.1. Define the dependent variable

In this work, the *CER* will be used to estimate the cost of one of the possible configurations of an *SSLFR*.

3.2. Select independent variables

As a result of a detailed analysis of the manufacturing processes of the *SSLFR*, its parameters, and the possible sub-components, the *SSLFR* has been divided into 8 sub-components: fixed and mobile structures, movement units, mirror units, secondary reflector system, tracking system, assembly, and foundation. Independent variables are selected from the parameters that characterize these sub-components.

The assumptions made in this study are as follows:

- (i) The study includes a full stress analysis of the sub-components, considering self weight, snow loads, and wind loads. Wind load is proportional to component area and wind speed. All the calculations are carried out considering a wind speed of 100 (km/h) in order to simulate severe weather conditions. Fig. 5 shows an example of the stress analysis generated by Autodesk Inventor.

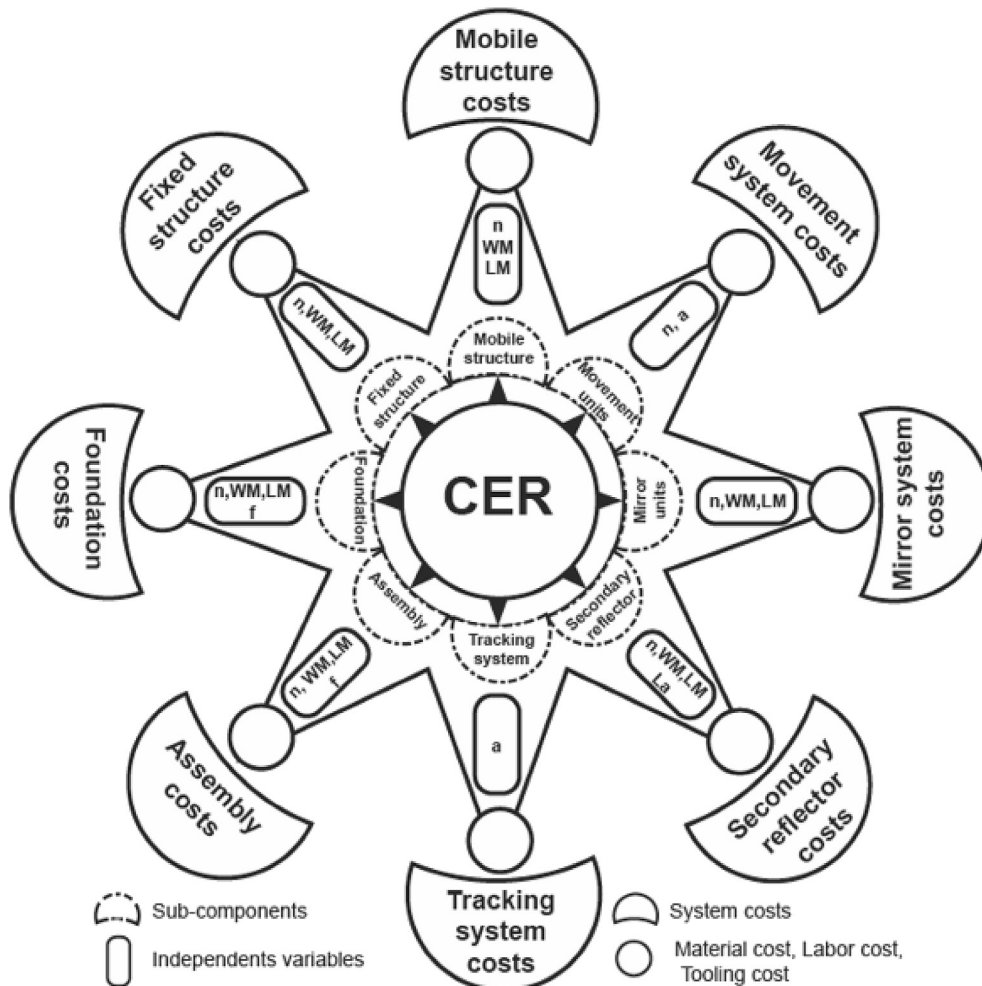


Fig. 4. Cost estimating relationship process.

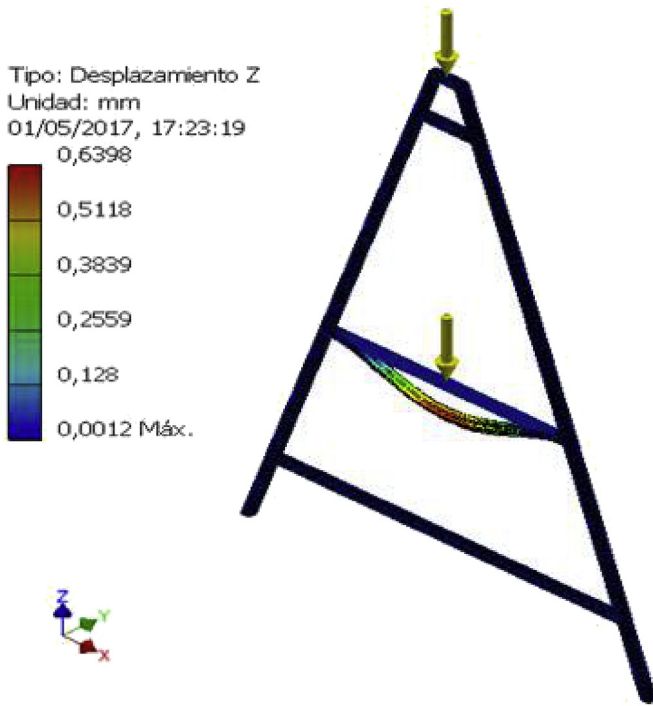


Fig. 5. Stress analysis.

- (ii) The structures are made of steel square or rectangular hollow sections in order to simplify manufacturing and building processes.
- (iii) The range of variation of the dimensions (W_M , L_M , L_a , f , and n) is in accordance with our previous work [24].
- (iv) Structural steel elements are galvanized.
- (v) Structural steel elements are designed as per ANSI/AISC 360-10 considering a life span of 25 years.

The many factors influencing the lineal Fresnel tracking error may be divided into factors related to the structural system, those related to the tracking system, and those related to the installation. With respect to the structural system, these factors are in turn due to the reflector supporting structure, absorber tube supporting structure, and rotation axis position [25]. As to the tracking system, there are factors such as driver accuracy, tracking software algorithm, and deviation in geographic latitude-longitude [25]. With respect to the installation, there is the deviation in geographic North-South orientation. All these errors reduce the efficiency of the SSLFR. In this study, the following elements were taken into consideration:

- (vi) Fixed and mobile structure. In these systems, the tracking error and misalignment are not considered.
- (vii) Primary reflector system. The pivoting point of each mirror coincides with the central point of the mirror; hence, it is always focused on the central point of the absorber tube. The mirrors are flat and specularly reflecting. The mirrors have the same length and width.
- (viii) Transmission systems. The tracking error and misalignment are not considered in these systems.
- (ix) Tracking system. The mobile structure, secondary reflector system, and primary reflector system are perfectly tracked so as to follow the apparent movement of the Sun.
- (x) Considering the SSLFR perfectly aligned in a North-South orientation.

3.2.1. Fixed structure

Fig. 6 shows the fixed structure designed with Autodesk Inventor. The selected dimensions of the steel square hollow sections are: $100 \times 100 \times 3$ (mm).

The cost of the structure depends on the weight of the steel sections and this is proportional to the total length, L_{FS} . According to Fig. 6, L_{FS} is given by:

$$L_{FS} = 2 \cdot W + 4 \cdot \sqrt{\left(\frac{L_M}{2} + f\right)^2 + \left(\frac{L_M}{2}\right)^2} + 2 \cdot L_M + \frac{1}{2} \cdot (2 \cdot L_M) \quad (4)$$

The value adopted for the height of the receiver (f) is 1.5 (m) [24,26], since it provides a good collector optical efficiency. Therefore, Eq. (4) can be expressed as:

$$L_{FS} = 2 \cdot W_M \cdot (1 + 2.15 \cdot n) + 3 \cdot L_M + 4 \cdot \sqrt{2 \cdot \left(\frac{L_M}{2}\right)^2 + 1.5 \cdot L_M + (1.5)^2} \quad (5)$$

The linear weight of the selected steel rectangular hollow sections is $W_{FS}^U = 8.96$ (kg/m) (manufacturer's data). The total weight of the fixed structure is given by:

$$W_{FS} = W_{FS}^U \cdot L_{FS} \quad (6)$$

Therefore, the cost of the fixed structure is determined by the following independent variables: W_M , L_M , and n .

3.2.2. Mobile structure

The mobile structure consists of a steel rectangular hollow section and an installation channel where movement units are located. Fig. 7 shows the mobile structure designed with Autodesk

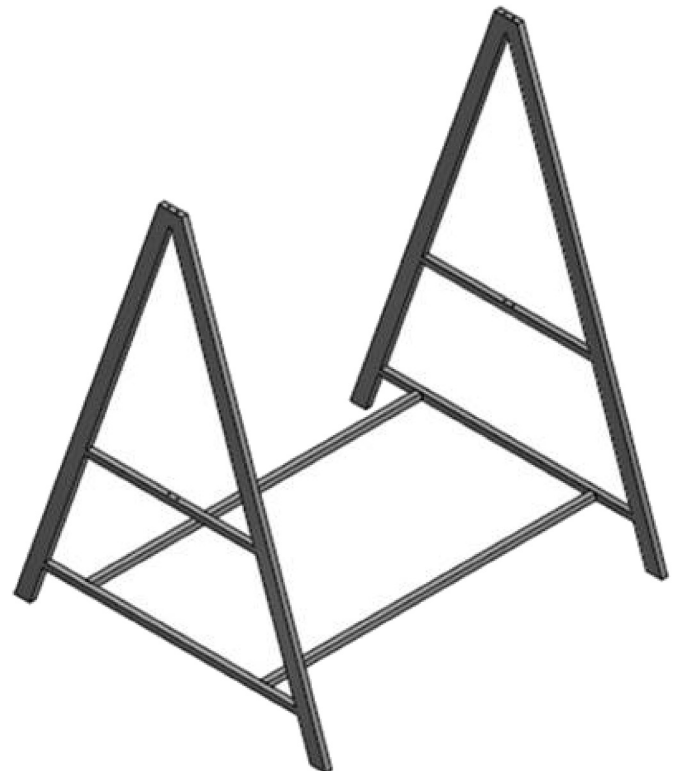


Fig. 6. Fixed structure.

Inventor. The selected dimensions of the steel rectangular hollow section are: $80 \times 40 \times 3$ (mm).

According to Fig. 7, the length of the steel rectangular hollow section (L_{MS}) is given by:

$$L_{MS} = 2 \cdot (W + L_M) = 2 \cdot (W_M \cdot (1 + 2.15 \cdot n) + L_M) \quad (7)$$

The linear weight of the selected steel rectangular hollow section is $W_{MS}^U = 5.19$ (kg/m) (manufacturer's data), and the total weight is given by:

$$W_{MS} = W_{MS}^U \cdot L_{MS} = W_{MS}^U \cdot (2 \cdot (W_M \cdot (1 + 2.15 \cdot n) + L_M)) \quad (8)$$

The installation channel is made of stainless steel. We have selected a standard channel manufactured by Hilti with dimensions 40×40 (mm). The cost is proportional to the total length (L_{rail}) which is given by:

$$L_{rail} = 2 \cdot W = 2 \cdot W_M \cdot (1 + 2.15 \cdot n) \quad (9)$$

Therefore, the cost of the mobile structure is determined by the following independent variables: W_M , L_M and n .

3.2.3. Movement units

The position of the mirrors and the absorber of the SSLFR can be adjusted using three different movements. First, the mirrors can be rotated on the north-south axis, so as to follow the sun's daily movement. This movement requires $2 \cdot n + 1$ movement units. Second, the mirror row can be rotated on the east-west axis. Finally, the receiver can also be rotated on the east-west axis. These movements require 2 additional movement units.

Each movement unit (see Fig. 8) includes: two bearings, two bearing supports, two shafts, a pinion gear, and the proportional part of the roller chain.

Selected elements are as follows. Standard bearing type FAG 7205 B.TVP. Standard pinion gear with 19 tooth, step $3/8$ ", module 3 (mm), and thickness 5 (mm). The bearing support consists of an 82.5 (mm) diameter stainless steel tube with a 20 (mm) wall thickness, and a $78 \times 28 \times 5$ (mm) stainless steel plate. The shaft consists of a 25 (mm) diameter carbon steel bar with a length of 150 (mm). The chain is a standard single strand, riveted, 6 (mm) size, roller chain.

3.2.4. Mirror units

Each mirror unit (see Fig. 9) includes: a mirror, a frame, and a shaft.

The mirror has a thickness of 5 (mm) and is made with low iron content for outdoor use with a minimum reflectivity of 96%. The

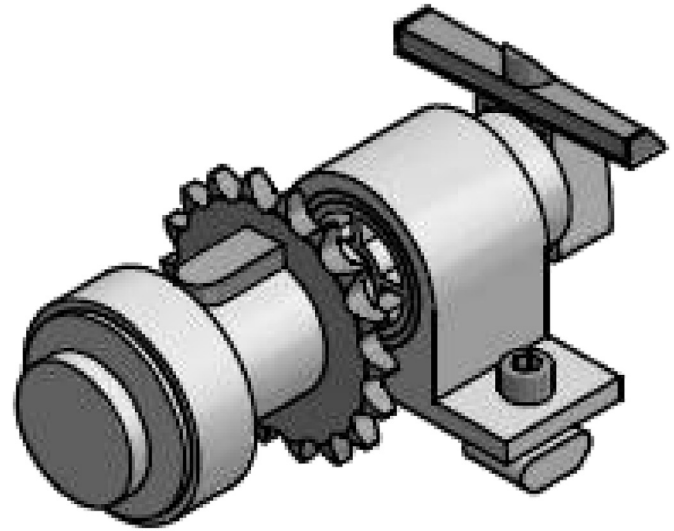


Fig. 8. Movement unit.

mirror is pasted onto the frame using an industrial adhesive. The frame is a 0.8 (mm) thick galvanized steel sheet. The shaft is a $3/4$ " diameter galvanized steel tube that is assembled to the support by stainless steel rivets.

The mirror cost depends on its area (A_{mirror}), which is given by:

$$A_{mirror} = W_M \cdot L_M \quad (10)$$

The frame cost depends also on its area (A_{frame}), which is given by:

$$A_{frame} \approx W_M \cdot L_M \quad (11)$$

The shaft cost depends on its length (L_{shaft}), which is given by:

$$L_{shaft} = L_M \quad (12)$$

Therefore, the cost of the mirror units is determined by the following independent variables: W_M and L_M .

3.2.5. Secondary reflector system

The secondary reflector system (see Fig. 10) includes: the absorber tube, the receiver cavity, insulation, glass covering, structure, protective casing, and a shaft.

Pressure and flow rate of the thermal fluid in the absorber tube



Fig. 7. Mobile structure.

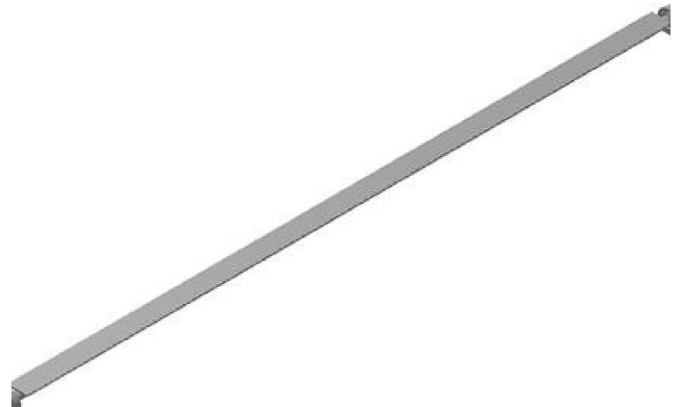


Fig. 9. Mirror unit.

have been taken into account in order to design the elements of this system. The absorber tube is a carbon steel tube, dull black painted, 48.6 (mm) in diameter and 3.68 (mm) thick. The receiver cavity consists of a polished stainless steel sheet 0.6 (mm) thick. Insulation consists of a glass wool 100 (mm) thick. The glass covering is made of a tempered glass 5 (mm) thick. The structure is made of a steel square hollow section with dimensions $40 \times 40 \times 1.5$ (mm). The secondary reflector system is covered with an aluminum sheet 0.6 (mm) thick. The shaft is a 2" diameter galvanized steel tube.

According to Fig. 10, the length of the absorber tube (L_{AT}) is given by:

$$L_{AT} = 2 \cdot L_a \quad (13)$$

The linear weight of the absorber tube is $W_{AT}^U = 4.05$ (kg/m) (manufacturer's data), and the total weight is given by:

$$W_{AT} = W_{AT}^U \cdot L_{AT} = W_{MS}^U \cdot 2 \cdot L_a \quad (14)$$

The cost of the receiver cavity depends on its area (A_{CR}). As the profile curve of the receiver cavity is an involute, its area is given by:

$$A_{CR} \approx L_a \cdot 2 \cdot \sqrt[3]{2} \cdot W_{an \max} \quad (15)$$

where $W_{an \max}$ is the maximum illuminated width on the absorber tube by the n -th mirror. $W_{an \max}$ is given by:

$$W_{an \max} = W_M \cdot [\cos \beta_{n \max} \pm \sin \beta_{n \max} \tan \alpha_n] \quad (16)$$

where α_n is the angle between the vertical at the focal point and the line connecting the centre point of the n -th mirror to the focal point. The sign \pm must be adopted according to the following criteria: $-$ for the left side, and $+$ for the right side. The angle α_n can be calculated as:

$$\alpha_n = \arctan \left[\frac{n \cdot (W_M + d)}{f + D/2} \right] = \arctan \left[\frac{n \cdot 1.075 \cdot W_M}{f + D/2} \right] \quad (17)$$

Therefore, Eq. (15) can be expressed as:

$$A_{CR} \approx L_a \cdot 2 \cdot \sqrt[3]{2} \cdot 1.2 \cdot W_M = 3.40 \cdot L_a \cdot W_M \quad (18)$$

The area of the insulation (A_I) is the same as the area of the receiver cavity:

$$A_I = A_{CR} = 3.40 \cdot L_a \cdot W_M \quad (19)$$

The area of the glass covering (A_{GC}) is given by:

$$A_{GC} \approx L_a \cdot 2 \cdot W_{an \max} \approx L_a \cdot 2 \cdot 1.2 \cdot W_M \approx 2.4 \cdot L_a \cdot W_M \quad (20)$$

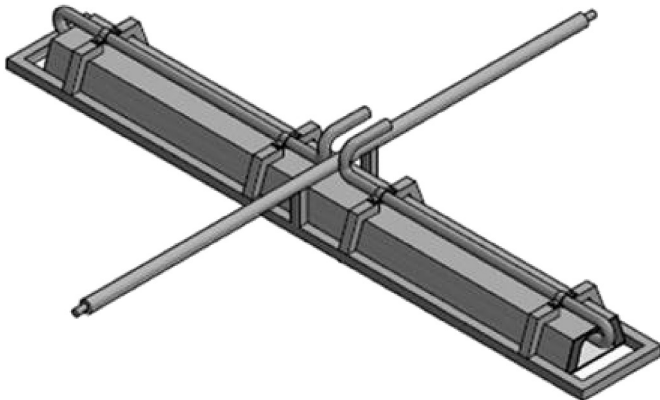


Fig. 10. Receiver system unit.

The length of the steel rectangular hollow section (L_{SRSS}) is given by:

$$L_{SRSS} \approx 3 \cdot (L_a + 2 \cdot W_{an \max}) \approx 3 \cdot (L_a + 2 \cdot 1.2 \cdot W_M) \approx 3 \cdot (L_a + 2.4 \cdot W_M) \quad (21)$$

The linear weight of the selected steel rectangular hollow section is $W_{SRSS}^U = 1.70$ (kg/m), and the total weight is given by:

$$W_{SRSS} = W_{SRSS}^U \cdot L_{SRSS} = W_{SRSS}^U \cdot (L_a + 2.4 \cdot W_M) \quad (22)$$

The area of the protective casing (A_{PC}) is given by:

$$A_{PC} \approx L_a \cdot 2 \cdot \sqrt[3]{2} \cdot 1.2 \cdot W_M = 3.40 \cdot L_a \cdot W_M \quad (23)$$

The length of the shaft ($L_{shaft \ SRS}$) is given by:

$$L_{shaft \ SRS} = W_M \cdot (1 + 2.15 \cdot n) \quad (24)$$

Therefore, the cost of the secondary reflector system is determined by the following independent variables: W_M , L_M , L_a , and n .

3.2.6. Tracking system

The sun position for a tracking system can be calculated using the international Solar Position Algorithm (SPA) [27], whose accuracy is 0.0003° . This error is extremely small from the point of view of solar engineering. Other algorithms have been designed specifically for solar energy applications, with maximum errors of 0.01° [28], 0.008° [29], and 0.0027° [30]. Grena has proposed five new algorithms [31] with similar accuracy. Taking into account the required precision, it is considered that the suitable electric motor is the stepper motor [32,33]. With the right driver, a stepper motor can rotate with a step of 0.006° .

The tracking algorithm is implemented in a controller based on a Raspberry Pi 3 [34,35], due to its low cost, compact size, compatibility and easy interfacing. The Raspberry Pi 3 is a single board computer based on a 900 MHz quad-core ARM Cortex-A7 CPU, with 1 GB RAM, 40 GPIO pins, 4 USB ports, Full HDMI port, Ethernet port, and a Micro SD card slot.

A total of three stepper motors and drivers are required, since the position of the mirrors and the absorber of the SSLFR can be adjusted using three different movements. Each driver supplies appropriate control signals and supply voltage to the associated stepper motor. The system requires additional sensors such as: wind sensor, encoder, limit switches.

3.2.7. Assembly

The cost of the assembly of the sub-components is determined by the following independent variables: W_M , L_M , f , and n . Of these variables, the one that most influences the cost is n , since it defines the number of sub-components.

3.2.8. Foundation

The cost of foundation depends on the soil conditions. As already mentioned, these SSLFRs can be used in domestic water heating, or to provide heating/cooling for buildings. Therefore, roofs are a logical location for SSLFRs [15].

There are four principal types of foundations for ground mounted solar installations: driven piles, helical piles, earth-screws, and ballasted foundations. In this paper we consider pre-cast ballasted foundations, since they are a good option for the installation of SSLFR support structures in roofs.

Therefore, the cost of foundation is determined by the following independent variables: W_M , L_M , f , and n .

A summary of the cost study is shown in Table 1.

3.3. Relationship between dependent and independent variables

The major cost elements involved in product price are direct material, direct labor and tooling. These elements constitute the primary cost of a production [36]. According to [36], a typical manufacturing cost breakdown involves: direct material 20%, and direct labor and tooling 9.6% of selling price. Depending on the type of manufacturing, labor or tooling can represent the main cost [37]. In this study we consider only the primary cost. Additional cost elements such as factory expenses, engineering costs, administrative costs, profit, etc., are not considered.

Labor and tooling costs included in the manufacturing of the sub-components are as follows: (i) cutting, (ii) drilling, (iii) edge grinding, (iv) welding, (v) steel surface preparation, (vi) steel surface protection, (vii) machining of the stainless steel tube, (viii) machining of the carbon steel bar, (ix) metal forming, (x) polishing of stainless steel sheets. All the cost functions needed to develop the CER are listed in Table 2.

3.3.1. Fixed structure costs

The material costs of the fixed structure include: material costs of the steel square hollow sections, electrode consumption, and costs of galvanizing process. The labor and tooling costs include: (i), (ii), (iii), (iv), (v), and (vi).

The primary cost of the fixed structure can be calculated using the cost function (c_1), where C_{FS} is the primary cost (€), W_{FS} is the total weight (kg), and k^{St} is the structure cost factor including material, labor, and tooling (€/kg).

3.3.2. Mobile structure costs

The mobile structure consists of a structure and a rail support.

The material costs of the installation rail support include: material costs of the rail support, and electrodes consumption. The labor and tooling costs include: (i), (iii), (iv), and (v).

The primary cost of the mobile structure can be calculated using the cost function (c_2), where C_{MS} is the primary cost (€), W_{MS} is the structure total weight (kg), k^{St} is the structure cost factor (€/kg), L_{rail} is the length of the rail support (m), and k^R is the installation rail support cost factor including material, labor, and tooling (€/m).

Table 1
Cost parameters and independent variables.

Element	Cost parameters	Ind. variables
Fixed str.	$W_{FS} = W_{FS}^U \cdot L_{FS}$ $L_{FS} = 2 \cdot W_M \cdot (1 + 2.15 \cdot n) + 3 \cdot L_M +$ $+ 4 \cdot \sqrt{2 \cdot \left(\frac{L_M}{2}\right)^2 + 1.5 \cdot L_M + (1.5)^2}$	W_M, L_M, n
Mobile str.	$W_{MS} = W_{MS}^U \cdot L_{MS}$ $L_{MS} = 2 \cdot (W_M \cdot (1 + 2.15 \cdot n) + L_M)$ $L_{rail} = 2 \cdot W_M \cdot (1 + 2.15 \cdot n)$	W_M, L_M, n
Movem. unit		W_M, L_M, L_a, f, n
Mirror unit	$A_{mirror} = W_M \cdot L_M$ $A_{frame} = W_M \cdot L_M$ $L_{shaft} = L_M$	W_M, L_M
Second. refl.	$W_{AT} = W_{AT}^U \cdot L_{AT} = W_{MS}^U \cdot 2 \cdot L_a$ $A_{CR} = 3.40 \cdot L_a \cdot W_M$ $A_{GC} = 2.4 \cdot L_a \cdot W_M$ $W_{SRSS} = W_{SRSS}^U \cdot (L_a + 2.4 \cdot W_M)$ $A_{PC} = 3.40 \cdot L_a \cdot W_M$ $L_{shaft\ SRS} = W_M \cdot (1 + 2.15 \cdot n)$	W_M, L_M, L_a, n
Tracking syst.		Configuration
Assembly		W_M, L_M, f, n
Foundation		W_M, L_M, f, n

3.3.3. Movement system costs

The material costs of each movement unit include: bearings, pinion gear, roller chain, stainless steel tube, stainless steel plate, and carbon steel bar. The labor and tooling costs include: (i), (ii), (iii), (iv), (v), (vii), and (viii).

The total number of movement units required by the SSLFR is equal to $(2 \cdot n + a)$, where a is a constant that can take the following values: $a = 1$ (configurations without longitudinal movements), $a = 2$ (configurations with one longitudinal movement), and $a = 3$ (configurations with two longitudinal movements).

The primary cost of the movement system can be calculated using the cost function (c_3), where C_{MoS} is the primary cost (€), and k^{MoU} is the movement unit cost factor including material, labor, and tooling (€/unit).

3.3.4. Mirror system costs

The material costs of each mirror unit include: mirror, galvanized steel sheet, galvanized steel tube, industrial adhesive, and stainless steel rivets. The labor and tooling costs include: (i), (ii), (iii), and (ix).

The total number of mirror units is equal to $(2 \cdot n + 1)$. The primary cost of the mirror units can be calculated using the cost function (c_4), where C_{MiS} is the primary cost (€), and k^{MiU} is the mirror unit cost factor including material, labor, and tooling (€/unit). k^{MiU} is given by:

$$k^{MiU} = A_{mirror} \cdot k^{mirror} + A_{frame} \cdot k^{frame} + L_{shaft} \cdot k^{shaft\ Mi} \quad (25)$$

where k^{mirror} is the mirror cost factor (€/m²), k^{frame} is the frame cost factor (€/m²), and $k^{shaft\ Mi}$ is the mirror shaft cost factor (€/m).

3.3.5. Secondary reflector system costs

The material costs of the secondary reflector system include: carbon steel tube, stainless steel sheet, glass wool, steel square hollow section, aluminum sheet, electrodes consumption, and galvanizing process. The labor and tooling costs include: (i), (ii), (iii), (iv), (v), (ix), and (x).

The primary cost of the secondary reflector system can be calculated using the cost function (c_5), where C_{SRS} is the primary cost (€), k^{AT} is the absorber tube cost factor (€/kg), k^{CR} is the receiver cavity cost factor (€/m²), k^I is the insulation cost factor (€/m²), k^{GC} is the glass covering cost factor (€/m²), k^{St} is the structure cost factor (€/kg), k^{PC} is the protective casing cost factor (€/m²), and $k^{shaft\ SRS}$ is the shaft cost factor of the secondary reflector system (€/m).

3.3.6. Tracking system costs

The costs of the tracking system include: stepper motors, stepper motor drivers, raspberry pi controller, and sensors. The primary cost of the tracking system can be calculated using the cost function (c_6), where C_{TS} is the primary cost (€), k^{MD} is the cost factor of the stepper motor and driver (€), k^C is the cost factor of the controller (€), and k^{Se} is the cost factor of the sensors (€).

3.3.7. Assembly costs

The assembly cost consists of labor and tooling cost. This cost depends on the number of sub-components of the SSLFR. Therefore, the greater n , the higher the cost. Since these costs are subject to a great uncertainty, they have to be estimated based on experience of other similar projects.

The primary assembly cost can be calculated using the cost function (c_7), where C_A is the primary cost (€), and k^A is the assembly cost factor (€/unit).

Table 2
Costs functions.

Element	Cost function	
Fixed structure	$C_{FS} = W_{FS} \cdot k^{St}$	(c ₁)
Mobile structure	$C_{MS} = W_{MS} \cdot k^{St} + L_{rail} \cdot k^R$	(c ₂)
Movement system	$C_{MoS} = (2 \cdot n + a) \cdot k^{MoU}$	(c ₃)
Mirror system	$C_{MIS} = (2 \cdot n + 1) \cdot k^{MiU}$	(c ₄)
Secondary reflector	$C_{SRS} = W_{AT} \cdot k^{AT} + A_{CR} \cdot k^{CR} + A_I \cdot k^I + A_{GC} \cdot k^{GC} + W_{SRS} \cdot k^{St} + A_{PC} \cdot k^{PC} + L_{shaft\ SRS} \cdot k^{shaft\ SRS}$	(c ₅)
Tracking system	$C_{TS} = a \cdot k^{MD} + k^C + k^{Se}$	(c ₆)
Assembly	$C_A = (2 \cdot n + a) \cdot k^A$	(c ₇)
Foundation	$C_F = V_F \cdot k^F$	(c ₈)

3.3.8. Foundation costs

The material costs of the foundation consists of the concrete cost. The labor and tooling costs include: concreting, consolidation, and curing. The primary foundation cost can be calculated using the cost function (c₈), where C_F is the primary cost (€), V_F is the foundation volume (m³), and k^F is the foundation cost factor (€/m³).

3.3.9. Total manufacturing cost

The total primary cost C_T of an SSLFR is given by the sum of eight individual cost functions:

$$C_T = C_{FS} + C_{MS} + C_{MoS} + C_{MIS} + C_{SRS} + C_{TS} + C_A + C_F \quad (26)$$

4. Numerical example

This section presents, using the proposed approach, a numerical example with the cost estimation of the SSLFR prototype shown in Fig. 1.

The estimation of the primary cost is not an exact science, so experience represents a key factor. There are many commercial software tools available for cost estimation [38]. In this work, we have used Costimator Cost Estimating Software [39] to determine the cost parameters. In addition, these costs have also been validated by a manufacturing company [40] located in Asturias (Spain). We consider the manufacturing of a single SSLFR and labor costs are given for skilled workers. The cost and geometric parameters of the SSLFR are listed in Table 3.

The calculation of the primary cost is shown in Table 4. The sub-components that most influence the cost of the SSLFR are the movement units, followed by the secondary reflector system. The independent variable that most influences the cost of the SSLFR is the number of mirrors n.

Table 3
Cost and geometric parameters.

Param.	Value	Param.	Value	Param.	Value
k St	4.53 (€/kg)	k ^I	50 (€/m ²)	k ^F	100 (€/m ³)
k ^R	29 (€/m)	k ^{GC}	60 (€/m ²)	n	12
k ^{MoU}	53 (€/unit)	k ^{PC}	600 (€/m ²)	W _M	0.06 (m)
k ^{mirror}	54.83 (€/m ²)	k ^{shaft SRS}	3 (€/m)	L _M	2.00 (m)
k ^{frame}	103.65 (€/m ²)	k ^{MD}	212 (€)	f	1.50 (m)
k ^{shaft Mi}	2.80 (€/m)	k ^C	100 (€)	L _a	2.00 (m)
k ^{AT}	20 (€/kg)	k ^{Se}	200 (€)	Config.	C ₉
k ^{CR}	1588 (€/m ²)	k ^A	12 (€/unit)	a	3

Table 4
Primary cost.

Cost	Value (€)	%
C _{FS}	811.22	13.86
C _{MS}	262.92	4.49
C _{MoS}	1431.00	24.44
C _{MIS}	615.44	10.51
C _{SRS}	1335.74	22.82
C _{TS}	936.00	16.00
C _A	324.00	5.53
C _F	137.20	2.34
Total:C_T	5851.40	100

4.1. Uncertainty analysis

This subsection focuses on how to quantify uncertainty for CERs. The two classic main sources of uncertainty (excluding external factors) are: input uncertainty and model uncertainty. As the CER in this study is not derived from regression analysis, let us focus solely on input uncertainty. The reason for this is clear: when estimating the primary costs, raw material consumptions and raw material prices may fluctuate within a certain range, so it is recommendable to add uncertainty analysis when estimating costs.

A highly suitable approach for addressing inherent cost input data uncertainties is stochastic analysis [41]. In recent decades (see, for example [42] and even more recently [43]), Monte Carlo simulation has constituted a very widely used method for performing this probabilistic analysis. In this paper, we use a number of Excel spreadsheet to perform Monte Carlo simulations using the cost input data.

The variability present in the input data of the cost parameters can be defined using different probability distributions. The following distributions for the input parameters can be found in the literature [44]: (i) uniform probability distribution; (ii) triangular probability distribution; (iii) normal probability distribution; (iv) lognormal probability distribution; and (v) author-assigned probability distribution for each input parameter.

Unfortunately, those different types of probability distributions cannot be experimentally validated due to lack of publicly available data. Hence, choosing the most appropriate probability distribution for each cost parameter is constrained by the available data and the variability present in the data. To deal with the uncertainty associated with cost, we analyzed the evolution of prices, direct

Table 5
Evolution of Cost parameters.

Parameter		June 2016	June 2017	June 2018
k St	(€/kg)	4.29	4.53	4.80
k ^R	(€/m)	27.45	29	30.71
k ^{MoU}	(€/unit)	50.16	53	56.12
k ^{mirror}	(€/m ²)	51.89	54.83	58.06
k ^{frame}	(€/m ²)	98.10	103.65	109.75
k ^{shaft Mi}	(€/m)	2.65	2.8	2.96
k ^{AT}	(€/kg)	18.93	20	21.18
k ^{CR}	(€/m ²)	1523.15	1588	1659.75
k ^I	(€/m ²)	47.32	50	52.94
k ^{GC}	(€/m ²)	58.22	60	61.86
k ^{PC}	(€/m ²)	567.85	600	635.31
k ^{shaft SRS}	(€/m)	2.84	3	3.18
k ^{MD}	(€)	207.46	212	216.59
k ^C	(€)	97.86	100	102.15
k ^{Se}	(€)	195.73	200	204.31
k ^A	(€/unit)	11.89	12	12.13
k ^F	(€/m ³)	97.82	100	102.31

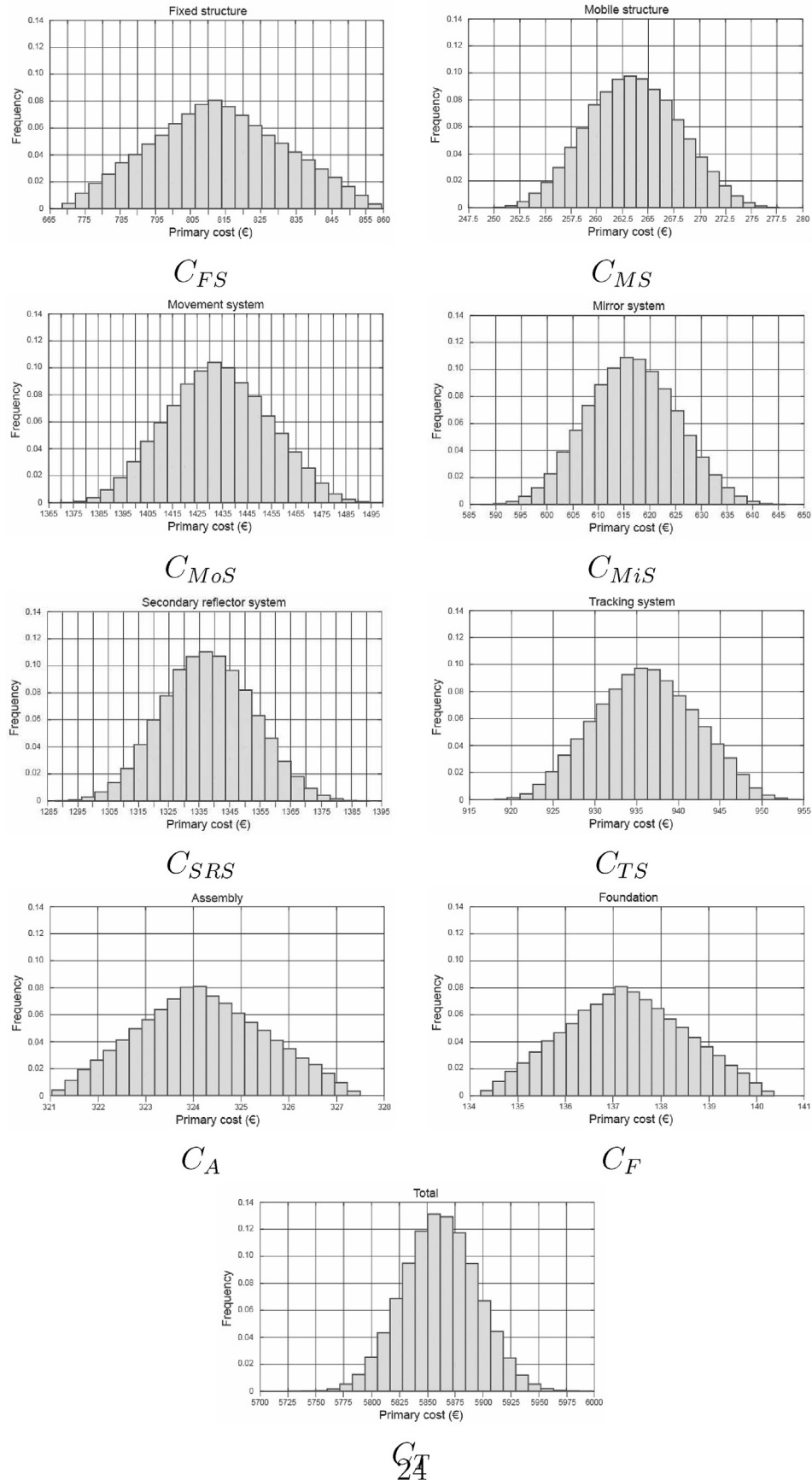


Fig. 11. Histograms of the primary costs and the total cost.

Table 6
Representative values of the simulation.

Parameter	Value
Mean	5861.90
Standard Deviation	33.22
Median	5861.70
Variance	1103.50
Rank	270.4
Minimum	5729.80
Maximum	6000.20

materials and direct labour over several years. To analyse the evolution of costs due to direct materials, we used the price indexes provided by MEPS (International) LTD. This company is a leading consultancy firm operating worldwide in the steel industry [45]. This organisation started out as a consultancy firm, mainly providing services to the steel industry. They started publishing in 1984, retaining the initials MEPS in the new company name MEPS (International) Ltd. To analyse the evolution of the direct labour costs, we used the metal-industry agreement for the north of Spain [46,47]. Table 5 presents the cost parameters for the three years under study.

Due to ambiguity in the probability distribution of the input parameters, following [48] and in order to emphasize the likely value of 2017 in the Monte Carlo simulation, a triangular distribution was selected that allows a high probability for the likely value. As stated above, the uncertainty analysis was performed using Microsoft Excel, where input data for all the input parameters were randomly generated according to their triangular probability distributions. The simulations were run for 100,000 trials.

Histograms are a common way to display the results of uncertainty analysis. Fig. 11 shows the histograms corresponding to the primary costs shown in Table 5 and also the histogram corresponding to the total cost of the SSLFR. The main values of the Monte Carlo simulation performed over the total cost, using 100,000 random inputs and following the distributions for the 17 items, is shown in Table 6.

The Monte Carlo simulation thus performed indicates that the most likely values are close to the values obtained in the previous section in which a deterministic methodology with the most probable inputs (see Table 3) was used. This is consistent with the use of triangular distributions, which allows emphasising the high probability of the likely values and therefore the results are close to the deterministic values.

5. Conclusions

A method for estimating the cost of an SSLFR has been presented. A cost estimating relationship has been developed by analyzing in detail the manufacturing processes of the SSLFR, its parameters, and sub-components. As a result of this analysis, the SSLFR has been divided into 8 sub-components: fixed and mobile structures, movement units, mirror units, secondary reflector system, tracking system, assembly, and foundation. These sub-components are described in detail and designed using Autodesk Inventor, specifying manufacturing materials and processes. The study includes a full stress analysis of the sub-components, considering self weight, snow loads, and wind loads. For each sub-component an estimate of the primary costs is presented and also a relationship between the cost and the geometric parameters of the SSLFR (W_M , L_M and n). Material, labor, and tooling costs are calculated by defining a set of cost factors. A limitation of the present study that should be borne in mind is that the values of these cost factors depend on the country where the equipment is

manufactured. A numerical example is shown, where the cost factors are determined using a commercial cost estimation software tool. Additionally, the value of these cost factors were validated by a manufacturing company located in Asturias (Spain). Another limitation of the study is related to the dimensions of the SSLFR. The values considered for W_M , L_M and n are based on the dimensions of the prototype and are suitable to maximize the energy obtained. These values allow a certain amount of variation, but if these dimensions were to vary significantly, the cost parameters would have to be recalculated.

The calculated costs show that the movement units are the sub-components that most influence the total cost of the SSLFR. Moreover, the independent variable that most influences the cost of the SSLFR is the number of mirrors (n). With regard to possible future work, this study can serve as a basis to design an SSLFR so that the maximum energy absorbed is obtained with the minimum manufacturing cost.

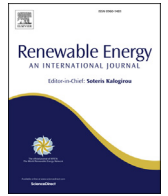
Acknowledgments

We wish to thank M. F. Fanjul, head of the vocational training school (CIFP-Mantenimiento y Servicios a la Producción) in La Felguera, Asturias, Spain, and the teachers L. Rodríguez and F. Salguero for their work on the building of the prototype for the design presented in this paper. Also, we wish to thank I. Díaz, head of the Talleres Metálicos Alto Nalón S.L. for his contribution in this paper.

References

- [1] IRENA, International Renewable Energy Agency, Report: Solar Heat for Industrial Processes, 2015.
- [2] Directive 2010/31/EC, On the Energy Performance of Buildings, 2010.
- [3] T. Sultana, G.L. Morrison, G. Rosengarten, Thermal performance of a novel rooftop solar micro-concentrating collector, Sol. Energy 86 (2012) 1992–2000.
- [4] T. Sultana, G.L. Morrison, R.A. Taylor, G. Rosengarten, Numerical and experimental study of a solar micro concentrating collector, Sol. Energy 112 (2015) 20–29.
- [5] G. Mokhtar, B. Boussad, S. Noureddine, A linear Fresnel reflector as a solar system for heating water: theoretical and experimental study, Case Stud. Therm. Eng. Case 8 (2016) 176–186.
- [6] P. Bermejo, F.J. Pino, F. Rosa, Solar absorption cooling plant in Seville, Sol. Energy 84 (2010) 1503–1512.
- [7] F.J. Pino, R. Caro, F. Rosa, J. Guerra, Experimental validation of an optical and thermal model of a linear Fresnel collector system, Appl. Therm. Eng. 50 (2013) 1463–1471.
- [8] M.A. Serag-Eldin, Thermal design of a roof-mounted CLFR collection system for a desert absorption chiller, Int. J. Sustain. Energy 33 (2014) 506–524.
- [9] N. Velázquez, O. García-Valladares, D. Saucedá, R. Beltrán, Numerical simulation of a linear Fresnel reflector concentrator used as direct generator in a Solar-GAX cycle, Energy Convers. Manag. 51 (2010) 434–445.
- [10] R. Singh, Modeling and Performance Analysis of Linear Fresnel Collector for Process Heat Generation for Ice Cream Factory in Konya, MS Thesis, Middle East Technical University, 2017.
- [11] A. Häberle, M. Berger, F. Luginsland, C. Zahler, M. Baitsch, H. Henning, M. Rommel, Linear concentrating Fresnel collector for process heat applications. Solar Paces, in: 13th International Symposium on Concentrating Solar Power and Chemical Energy Technologies, June 20–23, Sevilla, Spain, 2006.
- [12] J. Rawlins, M. Ashcroft, Report: Small Scale Concentrated Solar Power – a Review of Current Activity and Potential to Accelerate Employment, Carbon Trust, 2013.
- [13] A. Barbón, J.A. Sánchez-Rodríguez, L. Bayón, N. Barbón, Development of a fiber daylighting system based on a small scale linear Fresnel reflector: theoretical elements, Appl. Energy 212 (2018) 733–745.
- [14] A. Barbón, N. Barbón, L. Bayón, J.A. Otero, Optimization of the length and position of the absorber tube in small-scale linear Fresnel concentrators, Renew. Energy 99 (2016) 986–995.
- [15] A. Barbón, N. Barbón, L. Bayón, J.A. Sánchez-Rodríguez, Optimization of the distribution of small scale linear Fresnel reflectors on roofs of urban buildings, Appl. Math. Model. 59 (2018) 233–250.
- [16] A. Niazi, J.S. Dai, S. Balabani, L. Seneviratne, Product cost estimation: technique classification and methodology review, J. Manuf. Sci. Eng. 128 (2) (2006) 563–575.
- [17] L. Qian, D. Ben-Arieh, Parametric cost estimation based on activity-based costing: a case study for design and development of rotational parts, Int. J. Prod. Econ. 113 (2008) 805–818.

- [18] OEPM. Oficina Española de Patentes y Marcas. [cited 2017, February 14th].
- [19] A. Barbón, N. Barbón, L. Bayón, J.A. Otero, Theoretical elements for the design of a small scale linear Fresnel reflector: frontal and lateral views, *Sol. Energy* 132 (2016) 188–202.
- [20] G. Morin, J. Dersch, W. Platzer, M. Eck, A. Häberle, Comparison of linear Fresnel and parabolic trough collector power plants, *Sol. Energy* 86 (2012) 1–12.
- [21] S.S. Mathur, T.C. Kandpal, B.S. Negi, Optical design and concentration characteristics of linear Fresnel reflector solar concentrators-I. Mirror elements of varying width, *Energy Convers. Manag.* 31 (3) (1991) 205–219.
- [22] S.S. Mathur, T.C. Kandpal, B.S. Negi, Optical design and concentration characteristics of linear Fresnel reflector solar concentrators- II. Mirror elements of equal width, *Energy Convers. Manag.* 31 (3) (1991) 221–232.
- [23] P. Sandborn, *Cost Analysis of Electronic Systems*, World Scientific Publishing Co. Ptr. Ltd., Singapore, 2013.
- [24] A. Barbón, N. Barbón, L. Bayón, J.A. Sánchez-Rodríguez, Parametric study of the small scale linear Fresnel reflector, *Renew. Energy* 116 (2018) 64–74.
- [25] J. Zheng, J. Yan, J. Pei, G. Liu, Solar Tracking Error Analysis of Fresnel Reflector, Hindawi Publishing Corporation The Scientific World Journal, 2014, p. 6. Article ID 834392.
- [26] Y. Zhu, J. Shi, Y. Li, L. Wang, Q. Huang, G. Xu, Design and thermal performances of a scalable linear Fresnel reflector solar system, *Energy Convers. Manag.* 146 (2017) 174–181.
- [27] I. Reda, A. Andreas, Solar position algorithm for solar radiation applications, *Sol. Energy* 76 (2004) 577–589.
- [28] J.J. Michalsky, The astronomical Almanac's algorithm for approximate solar position (1950–2050), *Sol. Energy* 40 (1988) 227–235.
- [29] M. Blanco-Muriel, D.C. Alarcon-Padilla, T. Lopea-Moratalla, M. Lara-Coira, Computing the solar vector, *Sol. Energy* 70 (2001) 431–441.
- [30] R. Grena, An algorithm for the computation of the solar position, *Sol. Energy* 82 (2008) 462–470.
- [31] R. Grena, Five new algorithms for the computation of sun position from 2010 to 2110, *Sol. Energy* 86 (5) (2012) 1323–1337.
- [32] S. Malav, S. Vadhera, Hardware implementation of solar tracking system using a stepper motor, in: *IEEE International Conference on Energy, Power and Environment (ICEPE)*, IEEE, 2015.
- [33] X. Jin, G. Xu, R. Zhou, X. Luo, Y. Quan, A sun tracking system design for a large dish solar concentrator, *Int. J. Clean Coal Energy* 2 (2013) 16–20.
- [34] R. Abd Rahim, M.N.S. Zainudin, M.M. Ismail, M.A. Othman, Image-based solar tracker using raspberry pi, *J. Multidiscip. Eng. Sci. Technol. (JMEST)* 1 (5) (2014) 369–373.
- [35] L.E. Palomino, G. Alexandre, Solar radiation monitoring using electronic embedded system raspberry pi database connection MySQL, ubidots and TCS-230 sensor, in: *IEEE Conference on Electrical, Electronics Engineering, Information and Communication Technologies (CHILECON)*, IEEE, 2015.
- [36] J.T. Black, *The Design of the Factory with a Future*, McGraw Hill, Inc., New York, 1991.
- [37] G. Molcho, A. Cristal, M. Shpitalni, Part cost estimation at early design phase, *CIRP Ann. - Manuf. Technol.* 63 (2014) 153–156.
- [38] K.H. Chang, *Product Manufacturing and Cost Estimating Using CAD/CAE*, The Computer Aided Engineering Design Series, Elsevier, 2013, pp. 270–273 (Chapter 6).
- [39] H.D.S. Budiono, G. Kiswanto, T.P. Soemardi, Method and model development for manufacturing cost estimation during the early design phase related to the complexity of the machining processes, *Int. J. Technol.* 2 (2014) 183–192.
- [40] TMAN, Talleres Metálicos Alto Nalón, 2018. Available from: <http://www.talleressaltonalon.com/> (Accessed on: 7 August 2018).
- [41] P.R. Garvey, S.A. Book, R.P. Covert, *Probability Methods for Cost Uncertainty Analysis: a Systems Engineering Perspective*, second ed., Chapman and Hall/CRC, New York, 2016.
- [42] P.F. Dienemann, *Estimating Cost Uncertainty Using Monte Carlo Techniques*, RAND Corporation, Santa Monica, California, 1966. No. RAND-RM-4854-PR.
- [43] P.R.G. Couto, J.C. Damasceno, S. Pinheiro de Oliveira, Monte Carlo Simulations Applied to Uncertainty in Measurement, Theory and Applications of Monte Carlo Simulations, InTech, 2013.
- [44] N.R. Baral, C. Quiroz-Arita, T.H. Bradley, Uncertainties in corn stover feedstock supply logistics cost and life-cycle greenhouse gas emissions for butanol production, *Appl. Energy* 208 (2017) 1343–1356.
- [45] MEPS, MEPS (International) LTD, 2018. Available from: <http://www.meps.co.uk/> (Accessed on: 7 August 2018).
- [46] BOPA (Boletín Oficial del Principado de Asturias), núm. 108 de 12-v-2017. Available from: <https://sede.asturias.es/bopa/2017/05/12/2017-04836.pdf>.
- [47] BOPA (Boletín Oficial del Principado de Asturias), núm. 25 de 31-i-2018. Available from: <https://sede.asturias.es/bopa/2018/01/31/2018-00607.pdf>.
- [48] M.A. Meybodi, A.C. Beath, Impact of cost uncertainties and solar data variations on the economics of central receiver solar power plants: an Australian case study, *Renew. Energy* 93 (2016) 510–524.



Investigating the influence of longitudinal tilt angles on the performance of small scale linear Fresnel reflectors for urban applications

A. Barbón ^a, C. Bayón-Cueli ^c, L. Bayón ^{b,*}, L. Rodríguez ^d

^a Department of Electrical Engineering, University of Oviedo, Campus of Gijón, Spain

^b Department of Mathematics, University of Oviedo, Campus of Gijón, Spain

^c Polytechnic School of Engineering of Gijón, University of Oviedo, Spain

^d Integrated Center of F.P. Maintenance and Services to the Production of Langreo, Spain

ARTICLE INFO

Article history:

Received 29 March 2019

Received in revised form

22 May 2019

Accepted 24 May 2019

Available online 30 May 2019

Keywords:

Small-scale linear Fresnel reflector

Longitudinal inclination

Available area

Energy-to-area ratio

ABSTRACT

The potential use of the small scale linear Fresnel reflectors in building applications can help European Union countries meet their sustainable development goals. The sizing of a small scale linear Fresnel reflector directly influences its primary cost as well as the annual energy output and, hence, its financial attractiveness. In addition, the area required for its installation is a critical parameter in most of the urban applications. This paper presents the analysis of the effects of the longitudinal inclination of the rows of mirrors and/or the absorber tube on the performance of small scale linear Fresnel reflectors. The effect of three parameters (i.e. energy absorbed by the absorber tube, energy area ratio, and primary cost) is evaluated for five cities in European Union. Different combinations of longitudinal tilt angles are analyzed and compared with the typical configuration of a large scale linear Fresnel reflector. Numerical simulations were carried out using a MATLAB code to calculate the energy absorbed by the absorber tube, the energy area ratio, and the primary cost. The comparison of the configurations provided insight into how latitude impacts on the results. It will be demonstrated that the energy absorbed by the absorber tube increase strongly with longitudinal tilt angles, and the primary cost increases weakly with longitudinal tilt angles, while the energy-to-area ratio decreases.

© 2019 Elsevier Ltd. All rights reserved.

1. Introduction

Buildings account for nearly 40% of the European Union's final energy consumption and 36% of its CO₂ emissions [1]. International Energy Agency predicts that if no energy efficiency improvements are carried out in the building sector, energy consumption might increase by 50% in 2050 [2].

Promotion of low energy buildings and zero energy buildings are considered as one of energy efficiency policy tools in European Union. The European Commission promotes an overall reduction in the CO₂-emission levels for the building sector of 88%–91%, compared to 1990 levels, by 2050 [3].

The Energy Efficiency Directive [4] includes a requirement for member states to develop long-term renovation strategies for their

national building stocks. One of important aspects is use of solar energy [1]. Solar energy is the main source of the earth's energy. This helps to reduce both energy consumption and greenhouse gas emissions. Solar energy collectors can be used in active solar systems [5]. Active solar systems contain one or various collectors to heat the water, which is then used in domestic water heating, and spaces heating. Solar concentrating collectors are one of the effective alternatives for the building sector. For example, the parabolic trough collectors ([6,7]) and the small scale linear Fresnel reflectors (SSLFRs).

The possibility of using an SSLFR for conversion of solar energy in urban areas has been explored in recent years. For example: in domestic water heating: [8–10]; in the heating/cooling systems of buildings: [11–13]; in the absorption of cooled air Solar-GAX cycle: [14]; in the absorption cooling system [15]; in daylighting systems [16]. Besides, the small scale linear Fresnel reflectors are among the cheapest solar energy concentration technologies [17].

Some of the main differences among large scale linear Fresnel

* Corresponding author.

E-mail address: bayon@uniovi.es (L. Bayón).

reflectors lie on them having a multiple absorber tube or single-absorber tube, the mirrors being curved or flat, the tracking system design, etc [18]. All these designs have in common that the rows of mirrors and the absorber tube are parallel to the horizontal plane. However, the SSLFR has some flexibility in this regard: their design allows the rows of mirrors to individually rise and descend on the horizontal plane [19] and change the longitudinal inclination of the rows of mirrors and/or the absorber tube can be [20–22]. Other designs combine simultaneously these previous works [23].

The location of the absorber tube with respect to the longitudinal centre of the mirror axis and its relation with the longitudinal inclination of the rows of mirrors and/or the absorber tube, has been studied in Ref. [21]. With the length of the absorber tube constant, the variation of the longitudinal position of the absorber tube leads to decreases of up to 80% in the energy produced [22]. This is due to the increase in end loss and reflected light loss [24]. In order to compute the longitudinal position and length of the absorber tube we will use the algorithm proposed in Ref. [21] to determine the optimal values of the longitudinal position and length of the absorber tube. This algorithm allows the optimization of the position and length of the absorber tube based on the longitudinal design. This method is based on a geometrical algorithm that minimizes the area between two curves, thereby minimizing the end loss and reflected light loss, which are now taken into consideration. The optimal values for the longitudinal position and length of the absorber vary for each geographical location [22], and are related directly with the longitudinal tilt angle of the rows of mirrors and the longitudinal tilt angle of the absorber tube.

The installation of SSLFR in urban applications depends on two fundamental aspects: the European standards and the available flat roof area.

- European Union legislation is a major driver in the use of energy from renewable sources in new and renovated buildings. Directive 2009/28/EC [25] implements the promotion of the use of energy from renewable sources. The Commission Communication established a policy framework for climate and energy in the period from 2020 to 2030 [26]. And the Directive 2018/30/EC [27] establishes numerous requirements concerning the use of renewable energy in new and renovated buildings. The required minimum amount of energy is calculated depending on the climate zone.
- For the local energy production, the roofs of buildings are the optimal location. Besides, the total floor area of residential buildings is around 19 billion (m^2) in the EU [28]. Single family houses represent two thirds of the residential floor space. But the building components (such as chimneys, elevator machine rooms, fans and plumbing vents) reduce the available roof area. Several studies have shown this reduction which ranges from 21% [29] to 30% [30]. The available area is one of the main limiting factors of the local energy production in buildings [31] and is, thus, a critical parameter.

In this paper we study the effects of the longitudinal tilt angle of the rows of mirrors and the longitudinal tilt angle of the absorber tube in terms of energy absorbed by the absorber tube, surface required for installation, and the primary cost. These parameters were calculated based on MATLAB codes especially developed for this study. For the sake of comparison, 5 European geographic locations were studied, in order to evaluate the impact of the latitude in the results.

The paper is organized as follows. The components, parameters, and configurations of the SSLFR are described in Section 2. In Section 3, the parameters used in the comparative analysis are presented. Numerical simulations are presented in Section 4 for

different configurations of the SSLFR. Finally, Section 5 summarizes the main contributions and conclusions of the paper.

Nomenclature

A	Reflector area (m^2)
	Effective area of the absorber tube (m^2)
	Primary cost of the assembly (€)
	Primary cost of the foundation (€)
	Primary cost of the fixed structure (€)
	Primary cost of the mobile structure (€)
	Primary cost of the movement system (€)
	Primary cost of the mirrors system (€)
	Primary cost of the secondary reflector system (€)
	Total primary cost (€)
	Primary cost of the tracking system (€)
	Cleanliness factor of the glass
	Cleanliness factor of the mirror
D	Diameter of the absorber tube (m)
	Direct Normal Irradiance (W/m^2)
d	Separation between two consecutive mirrors (m)
E	Annual total energy (MWh)
	energy-to-area ratio (MWh/m^2)
f	Height of the receiver (m)
L	Incidence angle modifier
	Reflector length (m)
	Length of the mirrors (m)
	Length of the single absorber tube (m)
	Left length of the single absorber tube (m)
	Right length of the single absorber tube (m)
	Total illuminated length of the absorber tube (m)
	Left illuminated length of the absorber (m)
	Right illuminated length of the absorber (m)
	n
W	Ordinal of the day (day)
	Mirror field width (m)
	Width of the mirrors (m)
	Width illuminated on the absorber by the i -th by mirror (m)
	Absorptivity of the absorber tube
	Angle between the absorber tube and the horizontal plane ($^\circ$)
	Angle between the mirror axis and the horizontal plane ($^\circ$)
	Optical efficiency (%)
	Zenith angle of the Sun ($^\circ$)
	λ
μ	Angle between the reflected ray and the normal to the NS axis ($^\circ$)
ρ	Reflectivity of the primary mirrors
τ	Transmissivity of the glass

2. Considerations of an SSLFR

2.1. Components

A small scale linear Fresnel reflector, as shown in Fig. 1, consists of parallel rows of stretched mirrors (primary reflector system (3)), that track the sun's daily movement along a single axis (transmission system (5) and tracking system (6)), concentrates direct solar beams onto the focal line of an absorber tube (secondary reflector system (4)). The secondary reflector system (see Fig. 2) is composed of: absorber tube (8), receiver cavity (9), insulation (10), and glass covering (11). The absorber tube (8) is encased in the receiver cavity (9) to reduce convective heat losses and specially coated so as to increase the absorption capability of the incident solar radiation. The receiver cavity (9) is sealed with a glass cover (11) and silicon rubber beading. The concentrated solar energy is transferred through the absorber tube (8) into some thermal fluid capable of maintaining liquid state at high temperatures. The secondary reflector system (4) sits at an appropriate height above the primary reflector system (4). The rows of mirrors (7) are mounted on a mobile structure (2) which allows keeping them with a certain

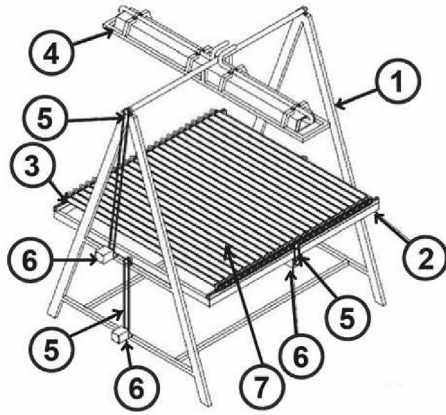


Fig. 1. SSLFR parts.

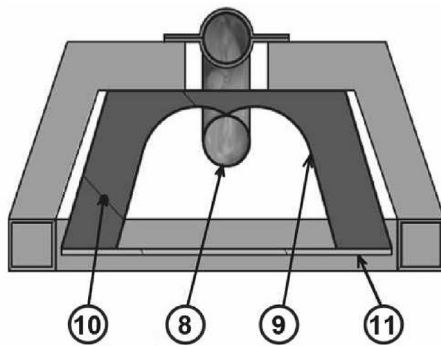


Fig. 2. Secondary reflector system.



Fig. 3. Photograph of an SSLFR prototype.

longitudinal inclination with respect to the horizontal plane. The mobile structure (2) and the secondary reflector system (3) are supported by the fixed structure (1). Fig. 3 shows a photograph of an SSLFR prototype. See Ref. [32] for a more detailed information on a small scale linear Fresnel reflector.

The following assumptions are made in the present study:

- (i) Mobile structure. The mobile structure forms an angle β_M with the horizontal plane. We do not consider possible misalignments.
- (ii) Primary reflector system. The pivoting point of each mirror coincides with the central point of the mirror; hence, it is always focused on the central point of the absorber tube. The mirrors are flat and specularly reflecting and all have the same length and width. Given the uniform distribution of the reflected solar rays (due to the flat geometry of the mirrors), the sun shape does not affect the incoming to the receiver cavity solar irradiance [33].
- (iii) Secondary reflector system. The secondary reflector system forms an angle β_a with the horizontal plane. A single absorber tube is used. We consider that all the solar irradiance that reaches the aperture of the cavity is going to be directed on the absorber tube.
- (iv) Transmission systems: tracking errors and misalignment are not considered.
- (v) Tracking system. The primary reflector systems are perfectly tracked so as to follow the apparent movement of the Sun.
- (vi) We consider that SSLFR is perfectly aligned in a North-South orientation.

- (vii) The area required for the SSLFR installation may not exceed $10 \text{ (m}^2\text{)}$, and derived from this assumption, the values of β_M and β_a are between 0 and certain angle λ .

2.2. Basic parameters

Figs. 4 and 5 show the schematics of a small scale linear Fresnel reflector. To be clearer, some important parameters are presented in these figures. These can be divided into transversal (see Fig. 4) and longitudinal parameters (see Fig. 5) [20]. The transversal ones are: the number of mirrors at each side of the central mirror (n), the mirror width (W_M), the separation between two consecutive mirrors (d), the height of the receiver (f), the diameter of the absorber tube (D), position with respect to the central mirror (L_i), tilt (β_i), and the angle between the vertical at the focal point and the line connecting the centre point of each mirror to the focal point (α_i). The

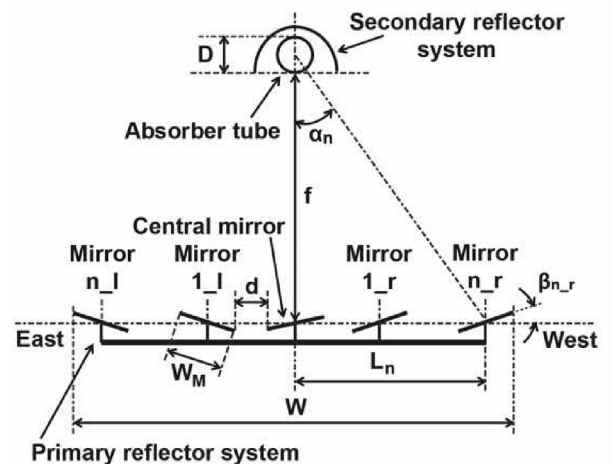


Fig. 4. Schematic front view.

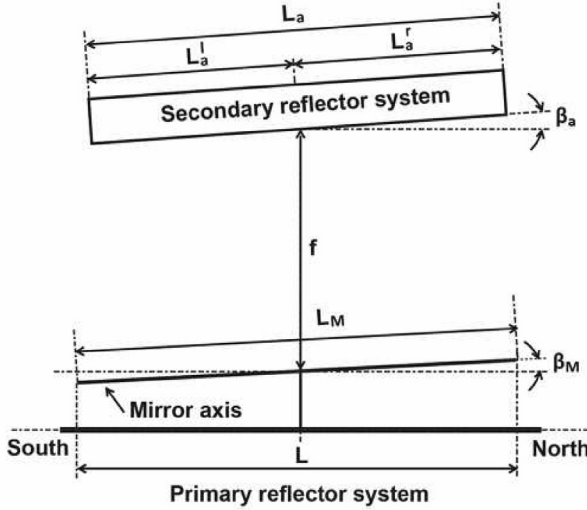


Fig. 5. Schematic side view.

longitudinal parameters are: the mirror length (L_M), the total length of the single absorber tube (L_a), the left length of the single absorber tube (L_a^l), the right length of the single absorber tube (L_a^r), the angle between the mirror axis and the horizontal plane (β_M), and the angle between the absorber tube and the horizontal plane (β_a).

3. Parameters used for the comparison

Obviously, an increase in the length of the absorber tube would increase the absorbed energy, but also the area needed for installation. In some scenarios the available area is a critical parameter. Therefore, we will divide the study into two cases: (i) the available area is not a critical parameter, and (ii) the available area is a critical parameter. The evaluation of each of the configurations is carried out by means of the annual energy absorbed by the absorber tube, if the available area is not a critical parameter. If the available area is a critical parameter the evaluation will include the energy-to-area ratio (EAR). As the economic aspect is very important for the commercialization of these solar concentrators, the primary cost will also be studied. These parameters are defined as follows.

3.1. Energy absorbed by the absorber tube

The total annual energy absorbed by the absorber tube is calculated as:

$$E = \sum_{n_d=1}^{365} \left[\int_0^{24} \left(\sum_{i=0}^{2 \cdot n} DNI^{n_d}(T_S) \cdot \eta_{opt} \cdot IAF_i^{n_d}(T_S) \cdot A_{eff}^{n_d}(T_S) \right) dT_S \right] \quad (1)$$

where: DNI is the direct normal irradiance; η_{opt} is the total optical yield, which is calculated considering the reflectivity of the mirrors (ρ), the cleanliness factors of the mirror (CI_m) and of the glass covering the secondary absorber (CI_g), the transmissivity of this glass (τ), and the absorptivity of the material of which the absorber tube is made (α_b), (see equation (2)); IAF_i measures the variation in the optical performance of an SSLFR for varying ray incidence angles, by the i -th mirror; A_{eff} is the effective area of the absorber tube of the i -th mirror which is actually illuminated; T_S is the solar time; n is the number of mirrors at each side of the central mirror, n_d is the ordinal of the day. η_{opt} can be calculated as:

$$\eta_{opt} = (\rho \cdot CI_m) \cdot (\tau \cdot CI_g \cdot \alpha_b) \quad (2)$$

In equation (1), A_{eff} has a strong dependence on the longitudinal tilt angles, β_M and β_a . A_{eff} can be calculated as:

$$A_{eff} = L_{ai} \cdot l_a; \quad 0 \leq i \leq 2n \quad (3)$$

The term A_{eff} is proportional to the total illuminated length of the absorber tube (l_a) and the length of the circumference illuminated on the absorber tube by the i -th mirror (L_{ai}). The value of l_a is given by:

$$l_a = l_a^l + l_a^r \quad (4)$$

where l_a^l is the left illuminated length of the absorber, and l_a^r is the right illuminated length of the absorber (see Fig. 6). These parameters can be calculated as:

$$l_a^l = \frac{x_0 + \frac{L_M}{2} \cos \beta_M}{\cos \beta_a} \quad (5)$$

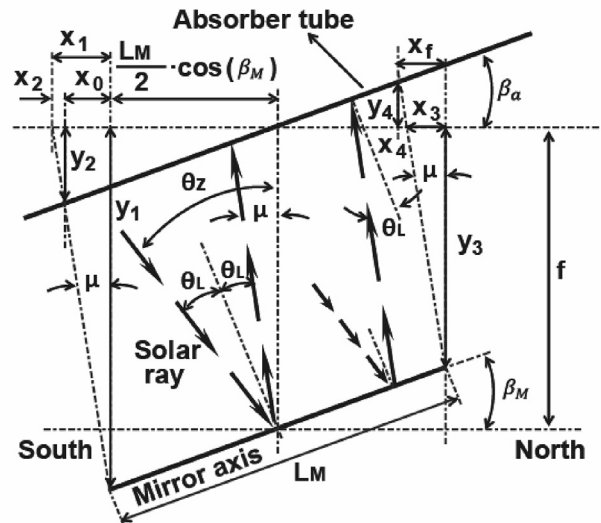
$$l_a^r = \frac{\frac{L_M}{2} \cos \beta_M - x_f}{\cos \beta_a} \quad (6)$$

In the sign convention we have adopted, lengths from the centre of the mirror to the left are considered positive, and those to the right, negative. x_0 and x_f are auxiliary parameters:

$$x_0 = \frac{\left[f + \frac{L_M}{2} [\sin \beta_M - \cos \beta_M \tan \beta_a] \right] \tan(2\beta_M - \theta_z)}{1 + \tan \beta_a \tan(2\beta_M - \theta_z)} \quad (7)$$

$$x_f = \frac{\left[f + \frac{L_M}{2} [\cos \beta_M \tan \beta_a - \sin \beta_M] \right] \tan(2\beta_M - \theta_z)}{1 + \tan \beta_a \tan(2\beta_M - \theta_z)} \quad (8)$$

A deduction of these equations can be consulted in Ref. [21]. The value of L_{ai} is given by (see Fig. 7):

Fig. 6. Deduction of the parameters l_a^l and l_a^r .

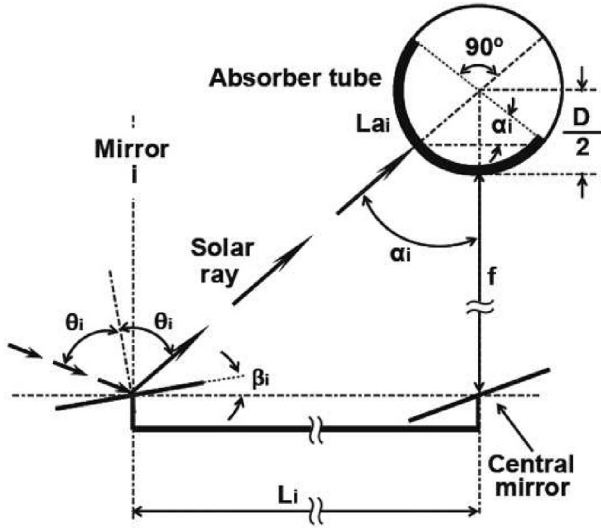


Fig. 7. Deduction of the parameter L_{ai} .

$$L_{ai} = \begin{cases} \frac{\pi D}{2} & \text{if } W_{ai} \cos \alpha_i > D \\ D \arcsin\left(\frac{W_{ai}}{D}\right) & \text{if } W_{ai} \cos \alpha_i \leq D \end{cases} \quad (9)$$

where W_{ai} is the illuminated width on the absorber tube by the i -th mirror is given by:

$$W_{ai} = W_M [\cos \beta_i \pm \sin \beta_i \tan \alpha_i]; \quad 0 \leq i \leq 2n \quad (10)$$

The sign \pm must be adopted according to the following criteria: – for the left side, and + for the right side. A deduction of these equations can be consulted in Ref. [20].

3.2. Energy-to-area ratio

The energy-to-area ratio (EAR), which is expressed in MWh/m^2 /year, is commonly used to compare $SSLFR$ for urban applications [34]. The EAR is obtained by dividing the annual total energy absorbed by the absorber tube in Megawatt hours by area required for the $SSLFR$ installation in square meters. The EAR is expressed as follows:

$$EAR = \frac{E}{A} \quad (11)$$

The reflector area can be calculated as:

$$A = W \cdot L \quad (12)$$

where W is the mirror field width, and L is the reflector length. The mirror field width can be calculated as (see Fig. 4):

$$W = 2 \cdot n \cdot (W_M + d) + W_M \quad (13)$$

And the reflector length can be calculated with the following relations (see Fig. 5):

$$L = \begin{cases} L_M \cos(\beta_M) & \text{if } \begin{cases} L_a^l \cos(\beta_a) \leq \frac{1}{2} L_M \cos(\beta_M) \\ L_a^r \cos(\beta_a) \leq \frac{1}{2} L_M \cos(\beta_M) \end{cases} \\ L_a^l \cos(\beta_a) + \frac{1}{2} L_M \cos(\beta_M) & \text{if } \begin{cases} L_a^l \cos(\beta_a) > \frac{1}{2} L_M \cos(\beta_M) \\ L_a^r \cos(\beta_a) \leq \frac{1}{2} L_M \cos(\beta_M) \end{cases} \\ \frac{1}{2} L_M \cos(\beta_M) + L_a^r \cos(\beta_a) & \text{if } \begin{cases} L_a^l \cos(\beta_a) \leq \frac{1}{2} L_M \cos(\beta_M) \\ L_a^r \cos(\beta_a) > \frac{1}{2} L_M \cos(\beta_M) \end{cases} \end{cases} \quad (14)$$

The optimal choice of values L_a^l and L_a^r has already been studied in detail in Ref. [21]; they dependence strongly on the longitudinal tilt angles, β_M and β_a .

3.3. Primary cost

The authors [32] developed a detailed $SSLFR$ cost model including the primary cost of each $SSLFR$ component and subsystem. The total primary cost C_T of an $SSLFR$ is given by the sum of the individual costs of the eight components:

$$C_T = C_{FS} + C_{MS} + C_{MOS} + C_{MIS} + C_{SRS} + C_{TS} + C_A + C_F \quad (15)$$

where C_{FS} is the primary cost of the fixed structure (€), C_{MS} is the primary cost of the mobile structure (€), C_{MOS} is the primary cost of the mirrors system (€), C_{MIS} is the primary cost of the movement system (€), C_{SRS} is the primary cost of the secondary reflector system (€), C_{TS} is the primary cost of the tracking system (€), C_A is the primary cost of the assembly works (€), and C_F is the primary cost of the foundation (€). The primary cost equation for each element and its relation with the parameters of an $SSLFR$ can be consulted in Ref. [32].

4. Results and discussion

The aim of this section is to estimate the effect of the angle between the mobile structure and the horizontal plane (β_M), and the angle between the secondary reflector system and the horizontal plane (β_a) on various parameters like the annual energy absorbed by the absorber tube, the energy-to-area ratio, and the primary cost. These parameters are analyzed for several geographic locations, and compared with the configuration C_1 , used in large-scale $LFRs$, where the mobile structure and the secondary reflector system form an angle of 0° with the horizontal plane.

The climate where the building is located will affect the local energy production. Besides, according to the European Union legislation commented upon in the Introduction, it is interesting to make this study in different countries of the European Union. The conclusions can be extrapolated to other countries. In the report [43] (See Table 16.) the European countries are grouped in 5 European climate zones based on global radiation, heating degree-days, cooling degree-days and cooling potential by night ventilation. The cities are selected according to several election criteria:

each city must belong to a different climate area and the latitude has to be different enough to allow a meaningful analysis. In this study, five cities are considered. Table 1 shows the geographic characteristics of the cities under study.

In order to carry out this work, specific software has been developed in MATLAB code. The developed code incorporates modules which use a discretization of 10 min to calculate: direct normal irradiance, variation in the optical performance, longitudinal position, effective area of the absorber tube by the *i*-th mirror that is actually illuminated. The shading, blocking, end loss effects, and end reflected light loss were also taken into account. A derived database and system integrating data (PVGIS) [35] were used to estimate the solar irradiance.

The parameters of the SSLFR listed in Table 2, remain constant in this study.

Table 3 shows the parameters: L_a , L_a^l , and L_a^r , for the C_1 configuration, in Almeria, Rome, Budapest, Berlin, and Helsinki, respectively. These values have been calculated using the algorithm proposed in Ref. [21].

With the sign convention that we have adopted, lengths from the centre of the mirror to the left are considered positive, and those to the right, negative.

All the comparisons are being done based on the configuration C_1 , typical for large-scale linear Fresnel reflectors.

4.1. Effects on the annual energy absorbed by the absorber tube

Table 4 shows the annual energy absorbed by the absorber tube in Almeria, Rome, Budapest, Berlin, and Helsinki, respectively. As expected, the maximum annual energy absorbed by the absorber tube happens in Almeria, where the direct normal irradiance is largest.

Figs. 8–12 show the percentages, with respect to configuration C_1 , of the annual energy absorbed by the absorber tube in Almeria, Rome, Budapest, Berlin and Helsinki, respectively.

When the secondary reflector system is at an angle of $\beta_a = 0^\circ$ with respect to the horizontal plane, and the mobile structure is at a specific angle with respect to the same horizontal plane, an increase in β_M decreases the energy absorbed by the absorber tube down to a minimum value and then increases it up to $\beta_M = \lambda$.

The idea is based upon equations (4)–(8) for the particular case of $\beta_a = 0^\circ$. In equation (1) *E*, the total annual energy absorbed by the absorber tube is proportional to $A_{eff}^{n_d}(T_S)$, and this area is directly proportional to $l_a = l_a^l + l_a^r$, which is the sum of the left and right illuminated length of the absorber. So, if we consider $\beta_a = 0^\circ$ in equations (5) and (6) and substitute x_0 and x_f with the values obtained from equations (7) and (8), we get:

$$l_a = l_a^l + l_a^r = L_M \sin(\beta_M) \tan(2\beta_M - \theta_z) + L_M \cos(\beta_M) \quad (16)$$

The zenith angle of the sun (θ_z), is usually written as the complementary of the height angle of the sun ($\theta_z = \frac{\pi}{2} - \alpha_S$). Bearing in mind that the maximum value of the height angle of the sun (α_S) is $\alpha_{S \max} = \frac{\pi}{2} - (\lambda - \delta)$, we have that the minimum value of the zenith angle of the sun at solar noon is $\theta_{zmin} = \frac{\pi}{2} - \alpha_{S \max} = \lambda$. So, if we

Table 1
Cities under study.

Zone	Cities	Latitude	Longitude	Altitude
Zone 1	Almeria (Spain)	36°50'07"N	02°24'08"W	22 (m)
Zone 2	Rome (Italy)	41°53'30"N	12°30'40"E	52 (m)
Zone 3	Budapest (Hungary)	47°29'52"N	19°02'23"E	111 (m)
Zone 4	Berlin (Germany)	52°31'27"N	13°24'37"E	37 (m)
Zone 5	Helsinki (Finland)	60°10'10"N	24°56'07"E	26 (m)

Table 2
Parameters constants used in the study.

Parameters	Value
Number of mirrors at each side of the central mirror	12 [21,22]
Mirror width	0.06(m) [21,22,36]
Separation between two consecutive mirrors	0.024 (m) [20–22]
Diameter of the absorber tube	0.0486 (m) [21,22]
Height of the receiver	1.5 (m) [21,22,36,37]
Mirror length	2.0 (m) [20,22]
Concentration ratio	9.83 [20,22]
Aperture width of the cavity	0.186 (m) [22]
Reflectivity of the mirrors	0.94 [40]
Cleanliness factors of the mirror	0.96 [41]
Cleanliness factors of the glass covering the secondary absorber	0.96 [41]
Transmissivity of this glass	$\tau = 0.87$ if $\alpha_i \leq 20^\circ$, $\tau = 0.85$ if $20^\circ \leq \alpha_i \leq 30^\circ$ [42]

Table 3
Optimization of the length and position of the absorber tube.

	Configuration C_1		
	L_a^l	L_a^r	L_a
Almeria	−0.037	−2037	2.00
Rome	−0.329	−2.329	2.00
Budapest	−0.586	−2.586	2.00
Berlin	−0.865	−2.865	2.00
Helsinki	−1.343	−3.343	2.00

Table 4
Annual energy absorbed by the absorber tube (MWh).

Configuration	Almeria	Rome	Budapest	Berlin	Helsinki
C_1	6.37	4.25	2.40	2.23	1.50

represent l_a (16) as function of β_M , for $\beta_M \in [0, \lambda]$ we get a function with a minimum.

The minimum value is reached at different angles β_M , depending on the localization of the SSLFR. These minimum values are 80.39%, 85.17%, 89.32%, 93.69%, 93.03%, at Almeria, Rome, Budapest, Berlin and Helsinki, respectively. That is, the inclination of just the mobile structure produces first a decrease and then an increase of the annual absorbed energy by the absorber tube.

Table 5 shows the maximum annual energy absorbed by the absorber tube in Almeria, Rome, Budapest, Berlin, and Helsinki, respectively. These results show positive effects of the longitudinal inclination of the mobile structure and the secondary reflector system on the annual energy absorbed by the absorber tube. They show also the effect of latitude on the results.

As we said previously, when the secondary reflector system forms an angle $\beta_a = 0^\circ$ with respect to the horizontal plane, the energy absorbed by the absorber tube is represented by a curve which presents a minimum value. This is true for all locations (latitudes).

However, when the angle β_a is not zero, the situation is different. We see in the locations with the higher latitude (Budapest, Berlin and Helsinki), that when β_a is greater than 50% of λ , the energy reaches a maximum instead of a minimum. This maximum is obtained for different values of β_M . In places with less latitude, such as Almeria or Rome, the effect is not so noticeable.

4.2. Effects on the EAR

Table 6 shows the EAR, for C_1 configuration, in Almeria, Rome,

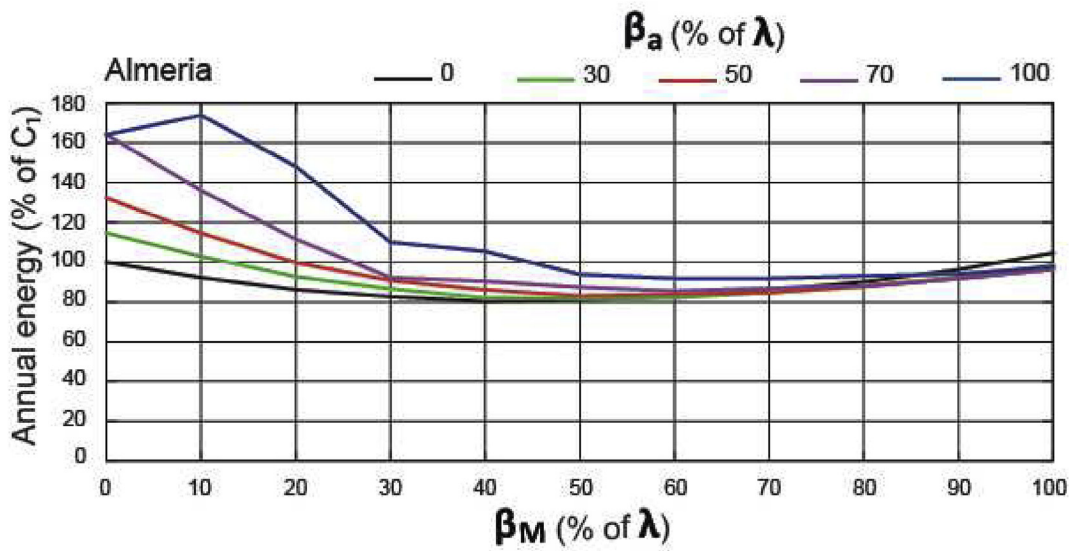


Fig. 8. Comparison annual absorbed energy, in Almeria.

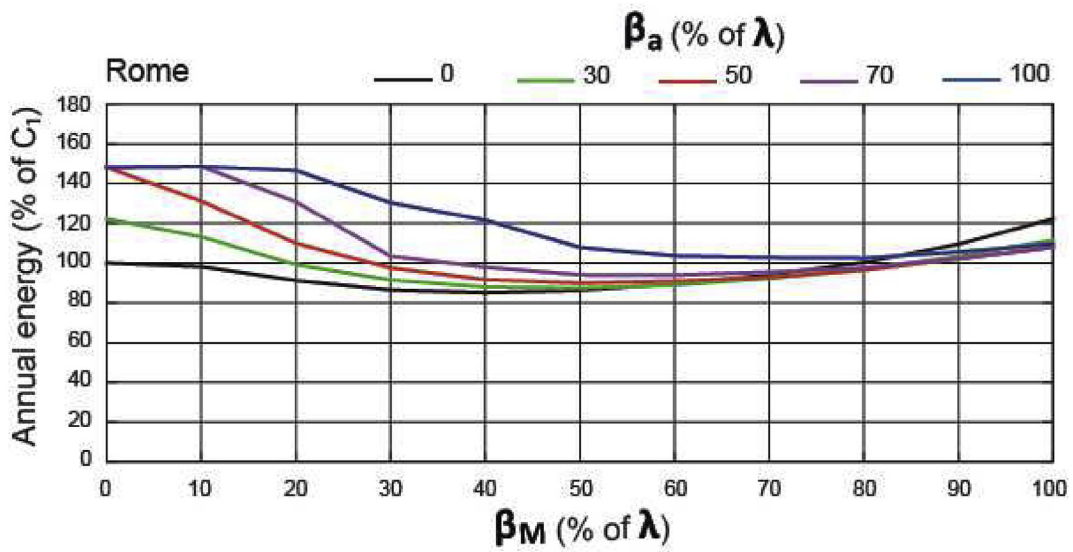


Fig. 9. Comparison annual absorbed energy, in Rome.

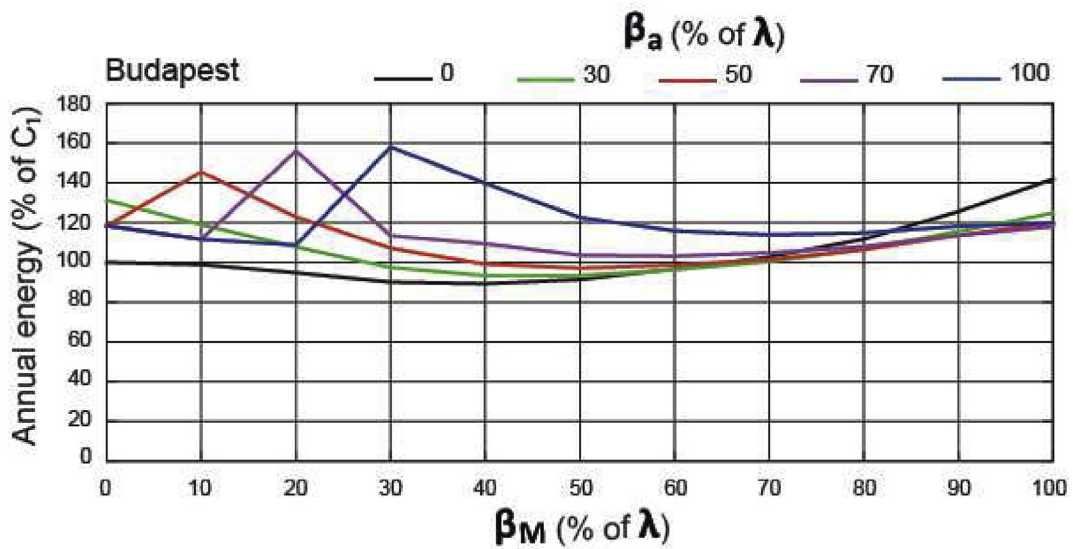


Fig. 10. Comparison annual absorbed energy, in Budapest.

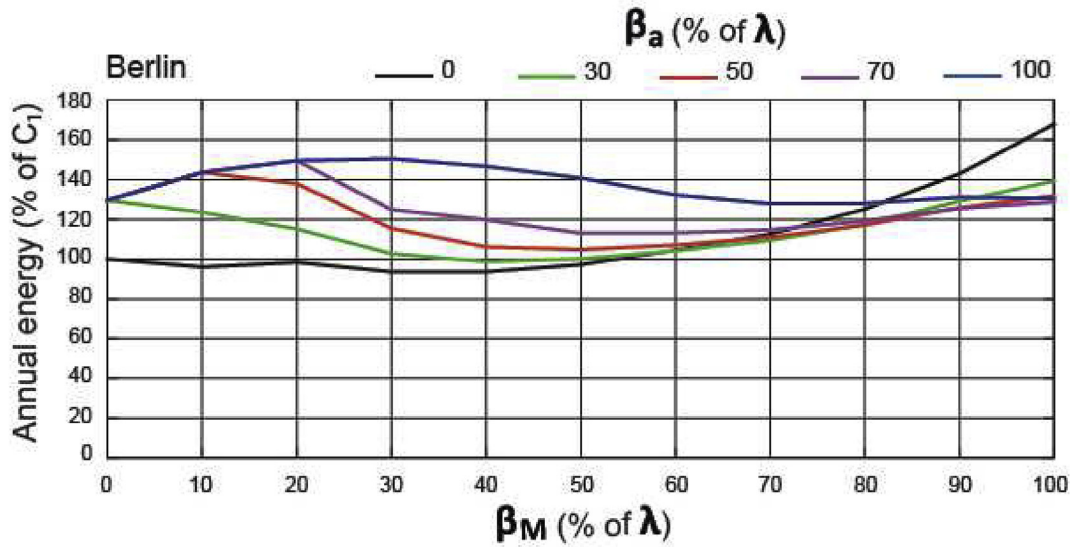


Fig. 11. Comparison annual absorbed energy, in Berlin.

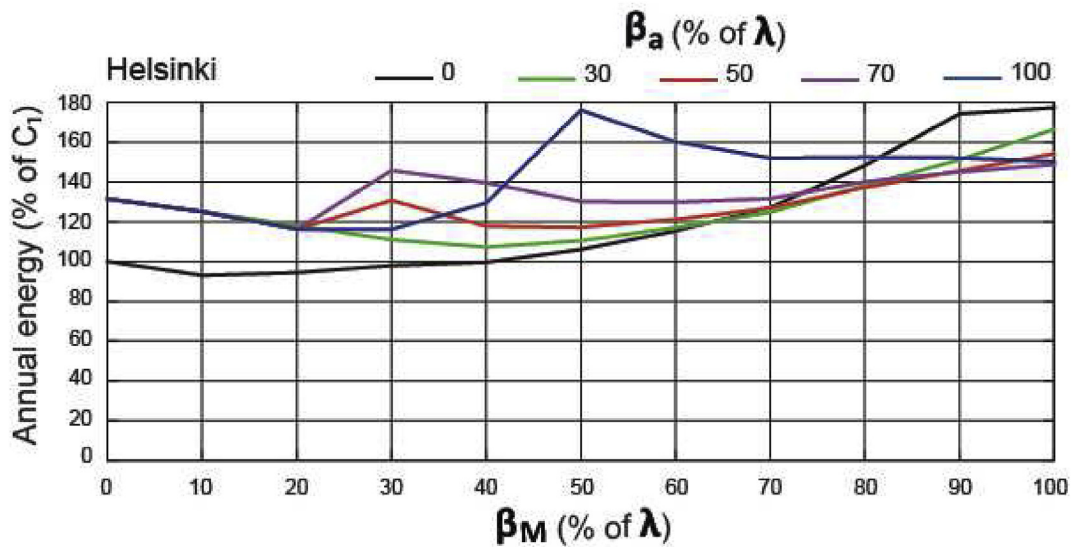


Fig. 12. Comparison annual absorbed energy, in Helsinki.

Table 5
Maximum annual energy absorbed by the absorber tube.

	β_M (% of λ)	β_a (% of λ)	E (% of C_1)
Almeria	10	90	173.95
Rome	10	70	148.55
Budapest	20	70	156.11
Berlin	100	0	167.93
Helsinki	100	0	177.35

Table 6
EAR(MWh/m^2).

Configuration	Almeria	Rome	Budapest	Berlin	Helsinki
C_1	1.01	0.64	0.32	0.28	0.15

Table 7
EAR_{maximum} (MWh/m^2).

Configuration	Almeria	Rome	Budapest	Berlin	Helsinki
$\beta_M = \frac{\lambda}{2}; \beta_a = \lambda$	1.44	1.15	0.71	0.76	0.63

Budapest, Berlin, and Helsinki, respectively. As expected, the greatest EAR happens in Almeria, where the direct normal irradiance is largest.

The maximum EAR values are obtained for $\beta_M = 50\%$ of λ , $\beta_a = 100\%$ of λ , at all geographic locations. Table 7 shows the EAR, for $\beta_{M\ opt}$ and $\beta_{a\ opt}$, in the cities under study.

The maximum value of EAR is obtained at Almeria because it is the location with the most direct horizontal irradiance. Compared

to Helsinki, it receives more than quadruple the direct horizontal irradiance. However, the value of EAR is not quadruple due to the effect of latitude: the greater the latitude the longer the absorber tube without an increase of the surface needed for installation of

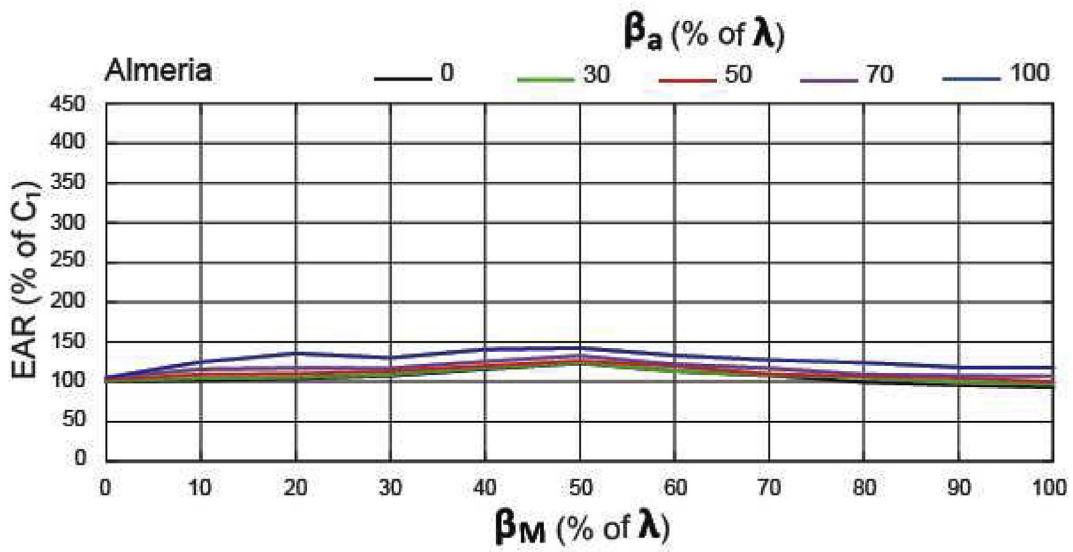


Fig. 13. Comparison EAR, in Almeria.

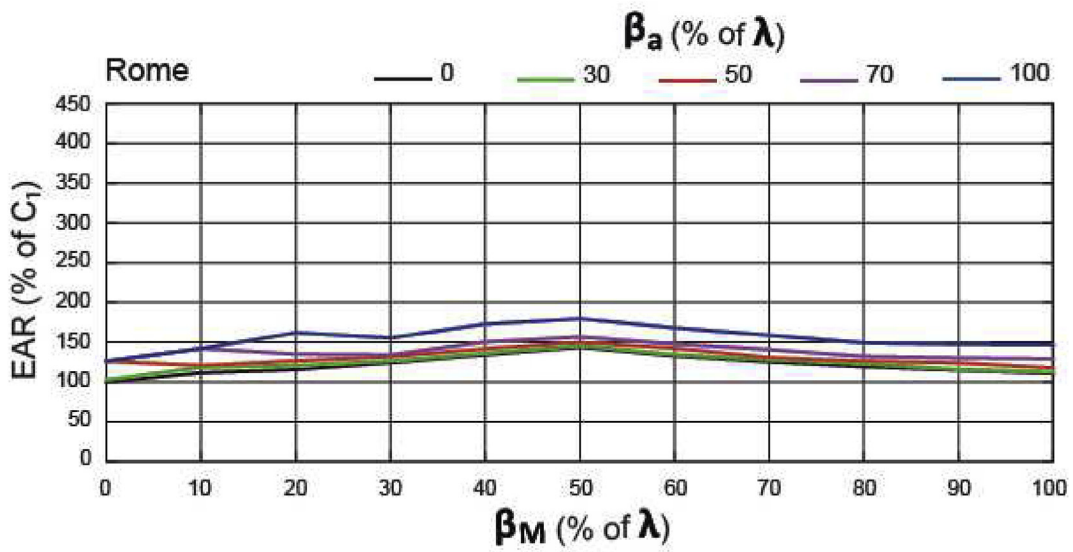


Fig. 14. Comparison EAR, in Rome.

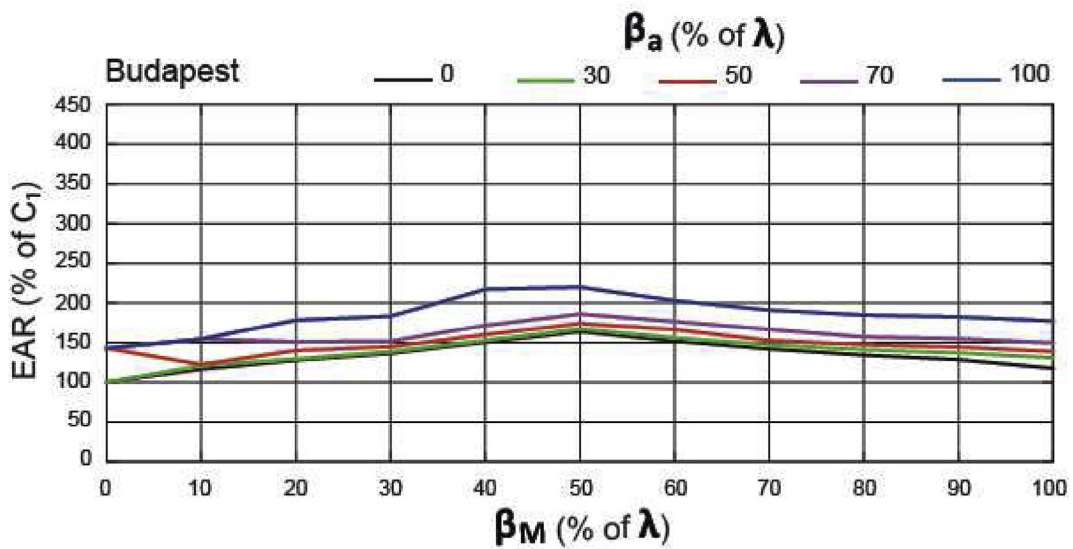


Fig. 15. Comparison EAR, in Budapest.

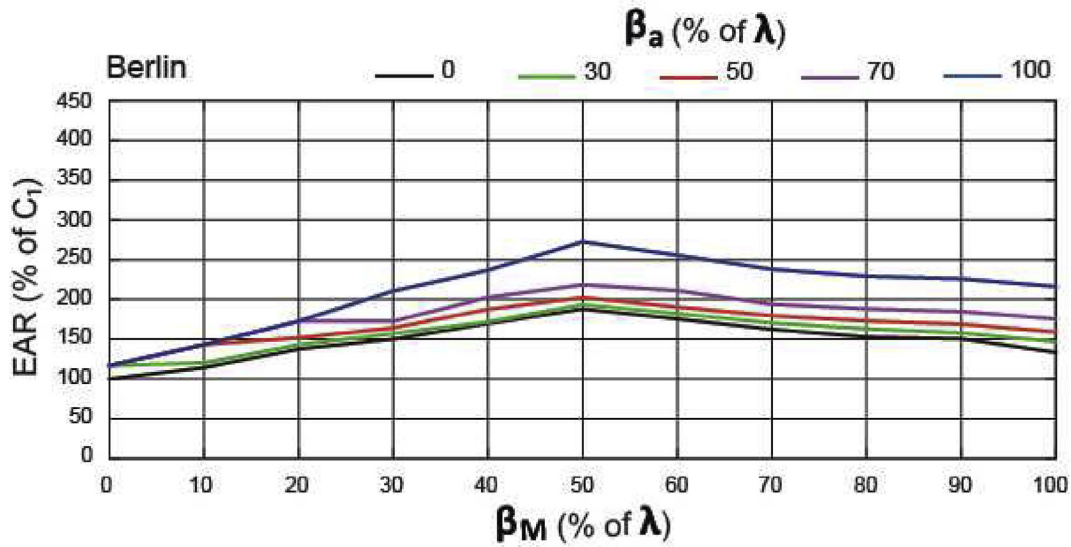


Fig. 16. Comparison EAR, in Berlin.

the SSLFR. Although Budapest receives 105.73% the direct horizontal irradiance of Berlin, the effect of latitude makes the EAR be greater at Berlin.

Figs. 13–17 shows the percentages, with respect to configuration C₁, of the EAR, in Almeria, Rome, Budapest, Berlin and Helsinki, respectively. Notice in these figures that the positive effects of the longitudinal inclination of the mobile structure and the secondary reflector system on the EAR are greater at the locations with greater latitude.

4.3. Effects on the primary cost

Figs. 18–22 show the percentages, with respect to configuration C₁, of the primary cost, in Almeria, Rome, Budapest, Berlin and Helsinki, respectively. As we see, modifying the longitudinal inclination of the mobile structure and the secondary reflector system with a low increase of the primary cost a high increase of the

energy is achieved.

By way of example, a comparison of the combination of β_M and β_a for which the greatest energy is obtained, is shown in Table 8. Another interesting comparison is for the combination of β_M and β_a providing the maximum EAR. These results are shown in Table 9.

5. Conclusions

In this study we analyze the effect of the longitudinal tilt angle of the rows of mirrors and the longitudinal tilt angle of the absorber tube on the performance of small-scale linear Fresnel reflectors at five European locations. Different combinations of β_M and β_a are analyzed and compared with the typical configuration of a large-scale linear Fresnel reflector.

We perform (to our knowledge, for the first time) the study of the effect of the inclination on three parameters: absorbed energy, energy-to-area ratio, and primary cost. We remark that in all

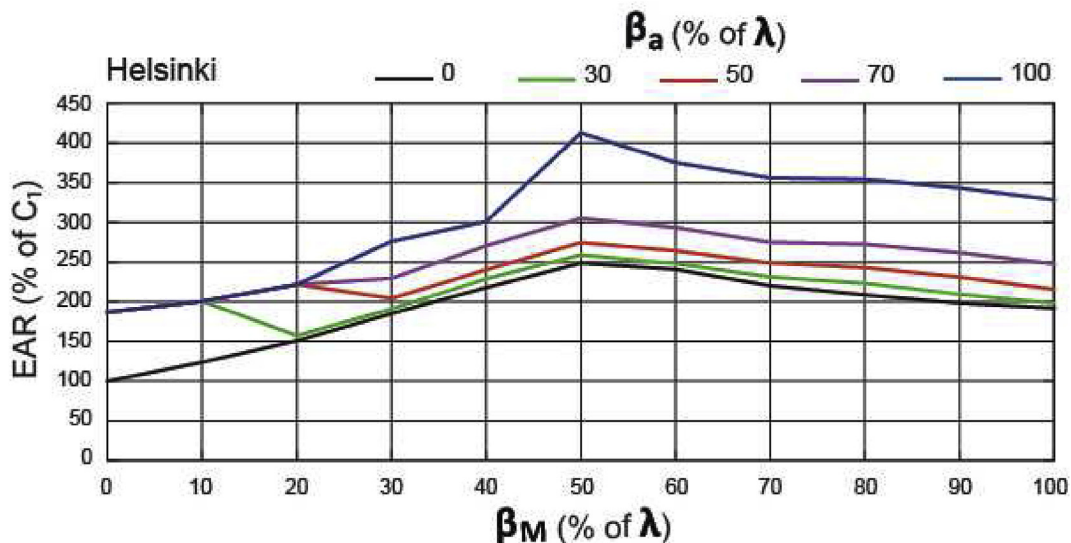


Fig. 17. Comparison EAR, in Helsinki.

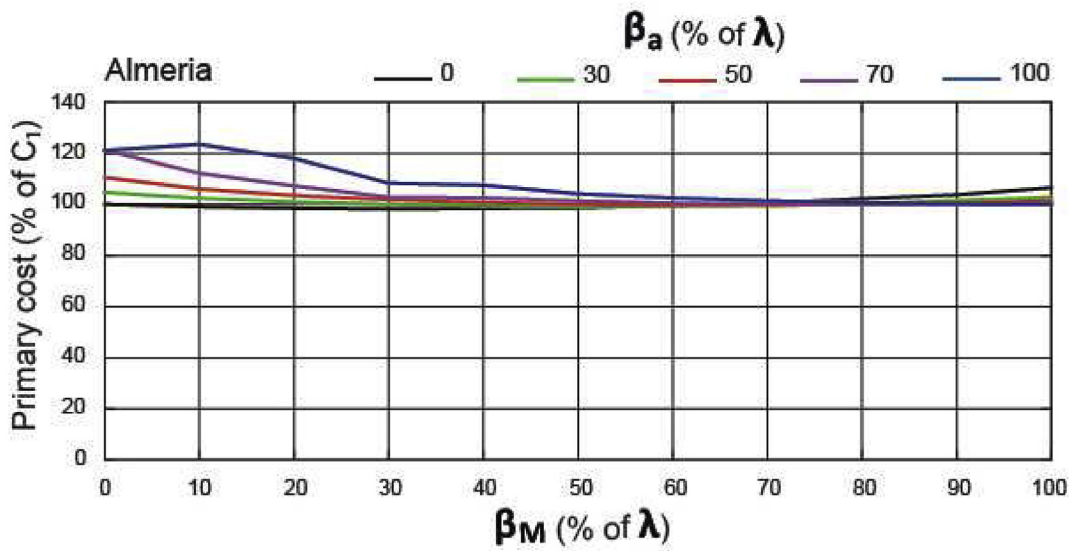


Fig. 18. Comparison primary cost, in Almeria.

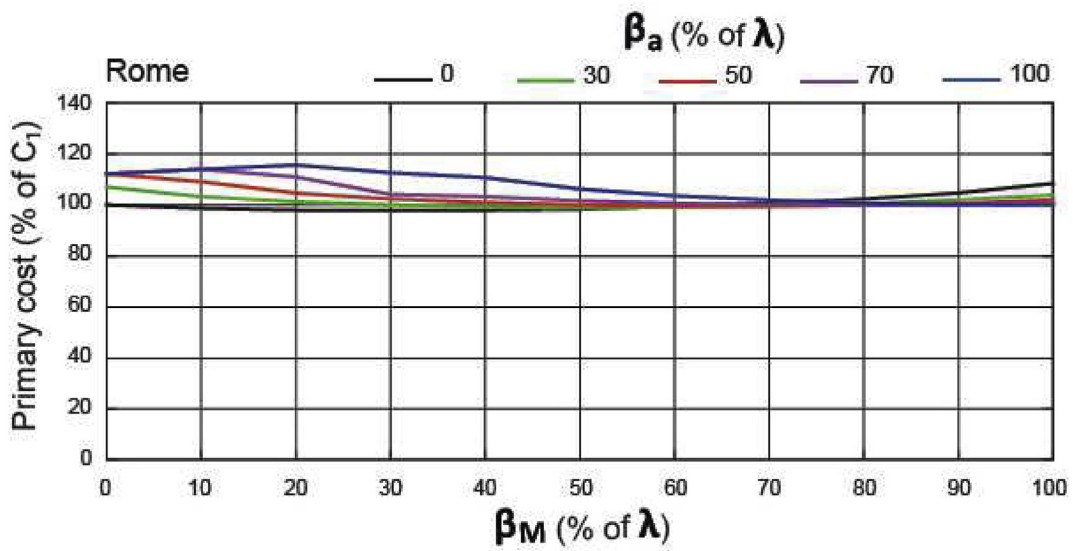


Fig. 19. Comparison primary cost, in Rome.

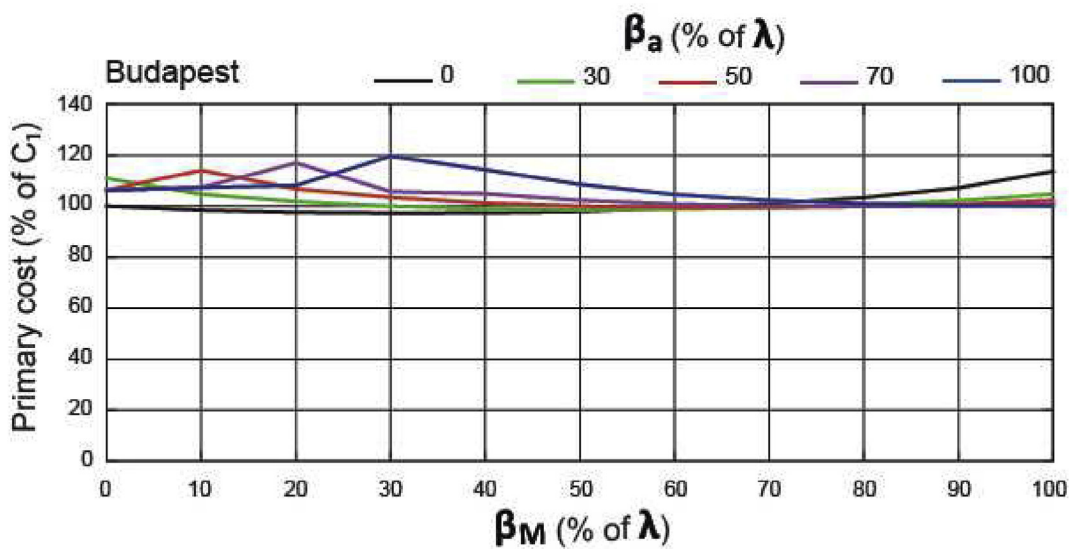


Fig. 20. Comparison primary cost, in Budapest.

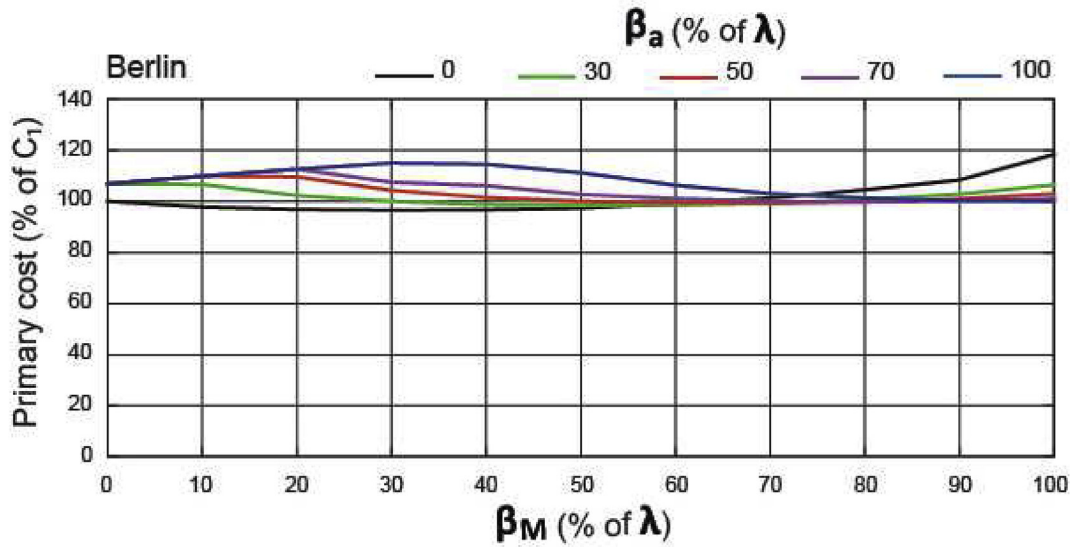


Fig. 21. Comparison primary cost, in Berlin.

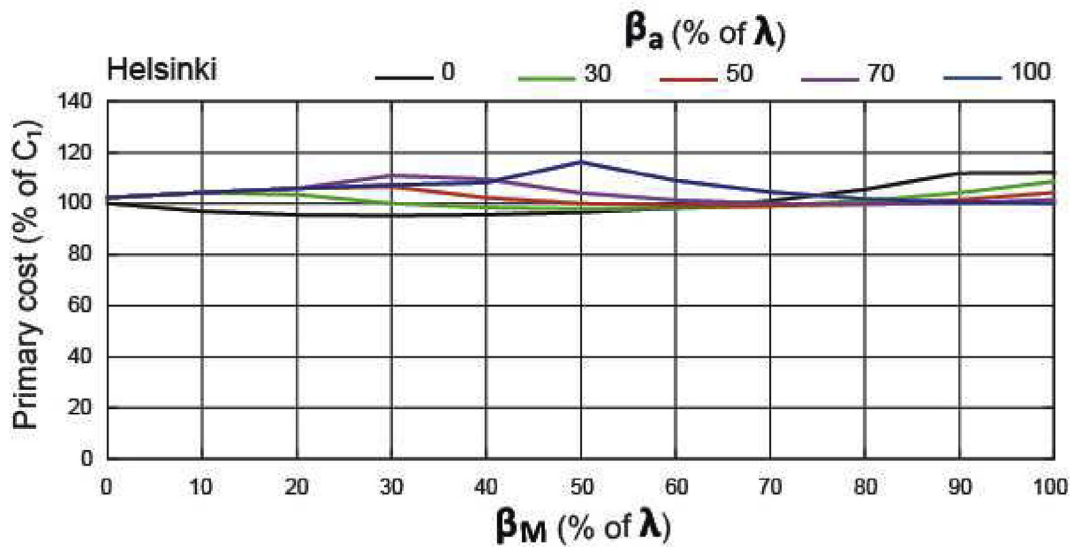


Fig. 22. Comparison primary cost, in Helsinki.

Table 8
Combination of β_M and β_a providing the maximum annual energy.

	β_M (% of λ)	β_a (% of λ)	Primary cost (% of C_1)	E (% of C_1)
Almeria	10	90	123.59	173.95
Rome	10	70	114.05	148.58
Budapest	20	70	116.97	156.11
Berlin	100	0	118.37	167.93
Helsinki	100	0	112.10	177.35

Table 9
Combination of β_M and β_a providing the maximum EAR.

	β_M (% of λ)	β_a (% of λ)	Primary cost (% of C_1)	EAR (% of C_1)
Almeria	50	100	104.18	142.54
Rome	50	100	106.27	179.60
Budapest	50	100	108.53	219.82
Berlin	50	100	111.18	272.30
Helsinki	50	100	116.24	412.76

climate areas the inclination provided by our method increases the absorbed energy and the energy-to-area ratio. Regarding the primary cost, we are able to evaluate the impact of the inclination on the cost and to relate the cost with the improvement in absorbed energy or energy-to-area ratio.

Another noticeable improvement with respect to the previous literature is the implications for urban applications of the SSLFR.

The area required for the SSLFR installation is an important aspect to be considered; therefore, we have divided the study into two possible scenarios: the available area is not a critical parameter (the energy absorbed by the absorber tube is evaluated), and the available area is a critical parameter (the energy-to-area ratio is evaluated). In both cases, the primary cost was evaluated and compared.

Next we summarize the main qualitative and quantitative conclusions of our study:

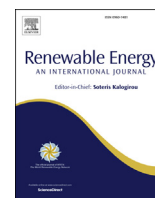
- An SSLFR with a longitudinal tilt angle of the rows of mirrors and a longitudinal tilt angle of the absorber tube shows good results in annual energy, and energy-to-area ratio.
- The combinations of β_M and β_a for which the maximum annual energy are obtained do not match those for which the EAR is maximum. The choice of either combination depends on the available surface.
- With a reduced increase of the primary cost one gets a high increase in the annual energy. The best results are obtained at the place with greatest latitude (Helsinki).
- When the secondary reflector system forms an angle of $\beta_a = 0^\circ$ with the horizontal plane and the mobile structure forms a specific angle with the horizontal plane, increasing β_M causes first a decrease in the energy absorbed by the absorber tube up to a minimum value and then an increase until $\beta_M = \lambda$.
- The combinations of β_M whose longitudinal tilt angle allow that the reflected rays by the mirrors in the longitudinal direction be always vertical at solar noon, throughout the year, reduce significantly the area required for SSLFR installation, showing improvements in the five cities.
- The best EAR outcome is obtained for the combination $\beta_M = \frac{\lambda}{2}$, $\beta_a = \lambda$. The greatest EAR value is obtained at Almeria, as it is the location receiving the most direct horizontal irradiance.

Acknowledgments

We wish to thank M. F. Fanjul, head of the CIFP-Mantenimiento y Servicios a la Producción vocational training school in La Felguera, Asturias, Spain, and the teacher F. Salguero for their work on the building of the prototype for the design presented in this paper.

References

- [1] T. Boermans, K. Bettgenhäuser, M. Offermann, S. Schimschar, Renovation tracks for Europe up to 2050: building renovation in Europe – what are the choices? *Ecofys* (2012) 1–52.
- [2] IEA, *Transition to Sustainable Buildings: Strategies and Opportunities to 2050*, International Energy Agency, 2013.
- [3] European Commission, *A Roadmap for Moving to a Competitive Low Carbon Economy in 2050*, 2011.
- [4] Directive 2012/27/EU, *On Energy Efficiency*, 2012.
- [5] M.S. Buker, S.B. Riffat, Building integrated solar thermal collectors – a review, *Renew. Sustain. Energy Rev.* 51 (2015) 327–346.
- [6] C. Tzivanidis, E. Bellos, The use of parabolic trough collectors for solar cooling – a case study for Athens climate, *Case Stud. Therm. Eng.* 8 (2016) 403–413.
- [7] B. Zou, J. Dong, Y. Yao, Y. Jiang, An experimental investigation on a small-sized parabolic trough solar collector for water heating in cold areas, *Appl. Energy* 163 (2016) 396–407.
- [8] T. Sultana, G.L. Morrison, G. Rosengarten, Thermal performance of a novel rooftop solar micro-concentrating collector, *Sol. Energy* 86 (2012) 1992–2000.
- [9] T. Sultana, G.L. Morrison, R.A. Taylor, G. Rosengarten, Numerical and experimental study of a solar micro concentrating collector, *Sol. Energy* 112 (2015) 20–29.
- [10] G. Mokhtar, B. Boussad, S. Noureddine, A linear Fresnel reflector as a solar system for heating water: theoretical and experimental study, *Case Stud. Therm. Eng.* Case 8 (2016) 176–186.
- [11] P. Bermejo, F.J. Pino, F. Rosa, Solar absorption cooling plant in Seville, *Sol. Energy* 84 (2010) 1503–1512.
- [12] F.J. Pino, R. Caro, F. Rosa, J. Guerra, Experimental validation of an optical and thermal model of a linear Fresnel collector system, *Appl. Therm. Eng.* 50 (2013) 1463–1471.
- [13] M.A. Serag-Eldin, Thermal design of a roof-mounted CLFR collection system for a desert absorption chiller, *Int. J. Sustain. Energy* 33 (2014) 506–524.
- [14] N. Velázquez, O. García-Valladares, D. Saucedo, R. Beltrán, Numerical simulation of a linear Fresnel reflector concentrator used as direct generator in a solar-GAX cycle, *Energy Convers. Manag.* 51 (2010) 434–445.
- [15] L. Zhou, X. Li, Y. Zhao, Y. Dai, Performance assessment of a single/double hybrid effect absorption cooling system driven by linear Fresnel solar collectors with latent thermal storage, *Sol. Energy* 151 (2017) 82–94.
- [16] A. Barbón, J.A. Sánchez-Rodríguez, L. Bayón, N. Barbón, Development of a fiber daylighting system based on a small-scale linear Fresnel reflector: theoretical elements, *Appl. Energy* 212 (2018) 733–745.
- [17] N. El Gharbia, H. Derbalb, S. Bouaichaouia, N. Said, A comparative study between parabolic trough collector and linear Fresnel reflector technologies, *Energy Procedia* 6 (2011) 565–572.
- [18] M.J. Montes, C. Rubbia, R. Abbas, J.M. Martínez-Val, A comparative analysis of configurations of linear Fresnel collectors for concentrating solar power, *Energy* 73 (2014) 192–203.
- [19] J.D. Nixon, P.A. Davies, Construction and experimental study of an elevation linear Fresnel reflector, *J. Sol. Energy Eng.* 138 (2016), 031001.
- [20] A. Barbón, N. Barbón, L. Bayón, J.A. Otero, Theoretical elements for the design of a small-scale linear Fresnel reflector: frontal and lateral views, *Sol. Energy* 132 (2016) 188–202.
- [21] A. Barbón, N. Barbón, L. Bayón, J.A. Otero, Optimization of the length and position of the absorber tube in small-scale Linear Fresnel concentrators, *Renew. Energy* 99 (2016) 986–995.
- [22] A. Barbón, N. Barbón, L. Bayón, J.A. Sánchez-Rodríguez, Parametric study of the small-scale linear Fresnel reflector, *Renew. Energy* 116 (2018) 64–74.
- [23] D. Pulido-Iparraquirre, L. Valenzuela, J.J. Serrano-Aguilera, A. Fernández-García, Optimized design of a Linear Fresnel reflector for solar process heat applications, *Renew. Energy* 131 (2019) 1089–1106.
- [24] G. Morin, J. Dersch, W. Platzer, M. Eck, A. Häberle, Comparison of linear Fresnel and parabolic trough collector power plants, *Sol. Energy* 86 (2012) 1–12.
- [25] Directive 2009/28/EC, *On the Promotion of the Use of Energy from Renewable Sources*, 2009.
- [26] European Commission, *A Policy Framework for Climate and Energy in the Period from 2020 to 2030*, 2014.
- [27] Directive 2018/30/EC, *On the Promotion of the Use of Energy from Renewable Sources*, 2018.
- [28] Odyssee-Mure, *Energy efficiency trends in buildings in the EU Lessons from the ODYSSEE MURE project*. <http://www.odyssee-mure.eu/publications/br/fresnel-efficiency-trends-policies-buildings.pdf>, 2015.
- [29] H. Bryan, H. Rallapalli, J. Jin Ho, Designing a solar ready roof: establishing the conditions for a high-performing solar installation, in: 39th ASES National Solar Conference, vol. 5, 2010, pp. 4081–4110.
- [30] L. Bergamasco, P. Asinari, Scalable methodology for the photovoltaic solar energy potential assessment based on available roof surface area: application to Piedmont Region (Italy), *Sol. Energy* 85 (2011) 1041–1055.
- [31] B. Fifth, P. Torcellini, N. Long, Assessment of the Technical Potential for Achieving Zero-Energy Commercial Buildings, *ACEEE Summer Study Pacific Grove*, 2006.
- [32] A. Barbón, J.A. Sánchez-Rodríguez, L. Bayón, C. Bayón-Cueli, Cost estimation relationships of a small scale linear Fresnel reflector, *Renew. Energy* 134 (2019) 1273–1284.
- [33] D.N. Korres, C. Tzivanidis, Development of two new semi-empirical formulas for estimation of solar absorptance in circular cavity receivers, *Therm. Sci. Eng. Prog.* 10 (2019) 147–153.
- [34] A. Barbón, L. Bayón, C. Bayón-Cueli, N. Barbón, A study of the effect of the longitudinal movement on the performance of small scale linear Fresnel reflectors, *Renew. Energy* 138 (2019) 128–138.
- [35] PVGIS, *Joint Research Centre (JRC)*, 2019. Available on line at, http://re.jrc.ec.europa.eu/pvg_tools/en/tools.html#PVP.
- [36] Y. Zhu, J. Shi, Y. Li, L. Wang, Q. Huang, G. Xu, Design and thermal performances of a scalable linear Fresnel reflector solar system, *Energy Convers. Manag.* 146 (2017) 174–181.
- [37] Y. Zhu, J. Shi, Y. Li, L. Wang, Q. Huang, G. Xu, Design and experimental investigation of a stretched parabolic linear Fresnel reflector collecting system, *Energy Convers. Manag.* 126 (2016) 89–98.
- [40] J.A. Duffie, W.A. Beckman, *Solar Engineering of Thermal Processes*, fourth ed., John Wiley & Sons, New York, 2013.
- [41] V.M. Sharma, J.K. Nayak, S.B. Kedare, Effects of shading and blocking in linear Fresnel reflector field, *Sol. Energy* 113 (2015) 114–138.
- [42] P.H. Theunissen, W.A. Beckman, Solar transmittance characteristics of evacuated tubular collectors with diffuse back reflectors, *Sol. Energy* 35 (1985) 311–320.
- [43] European Commission, *Towards nearly zero-energy Buildings*. https://ec.europa.eu/energy/sites/ener/files/documents/nzeb_full_report.pdf. (Accessed 11 November 2018).



A study of the effect of the longitudinal movement on the performance of small scale linear Fresnel reflectors

Arsenio Barbón ^a, Luis Bayón ^{b, *}, Covadonga Bayón-Cueli ^c, Nicolás Barbón ^a

^a Department of Electrical Engineering, University of Oviedo, Campus of Gijón, Spain

^b Department of Mathematics, University of Oviedo, Campus of Gijón, Spain

^c Polytechnic School of Engineering of Gijón, University of Oviedo, Spain



ARTICLE INFO

Article history:

Received 4 September 2018

Received in revised form

20 December 2018

Accepted 12 January 2019

Available online 22 January 2019

Keywords:

Small-scale linear Fresnel reflector

Longitudinal movement

Primary cost

Available area

ABSTRACT

The sizing of a small-scale linear Fresnel reflector directly influences its primary cost as well as the annual energy output and, hence, its financial attractiveness. In addition, the area required for its installation is a critical parameter in most of the applications. This paper presents the analysis of the effects of the longitudinal movement on the performance of small-scale linear Fresnel reflectors. Our design, patented in year 2017, shows to be really innovative when compared to the existing designs shown in the literature. The three-movement option marks the novelty of the design. The effect of three parameters (i.e. energy absorbed by the absorber tube, primary cost, and reflector area ratio) is evaluated for two locations in Europe. Different configurations are analyzed and compared with the typical configuration of a large-scale linear Fresnel reflector. Numerical simulations were carried out using a MATLAB code to calculate the energy absorbed by the absorber tube, the primary cost, and the reflector area ratio. The comparison of the configurations provided insight into how latitude impacts on the results. It will be demonstrated that both the energy absorbed by the absorber tube and the primary cost increase with longitudinal movement, while the reflector area ratio decreases.

© 2019 Elsevier Ltd. All rights reserved.

1. Introduction

Concentrated Solar Power (CSP) is called to be a firm candidate for providing the majority of the renewable energy [1,2], and it can make a significant contribution to international commitments [3]. There are many possible configurations for CSP, such as the parabolic dish, linear Fresnel reflector (LFR), parabolic trough and central receiver. The LFRs have proven to offer a good solution due to their simplicity, robustness and low capital cost [4].

In the European Union (EU) households, heating and hot water alone account for 79% of total final energy use and cooling is a fairly small percentage of total final energy use [5]. Various types of solar concentrating collectors can be used for this purpose, for example the parabolic trough collectors [6,7] and the small-scale linear Fresnel reflectors (SSLFR). The SSLFRs have a lower efficiency (higher influence of the incidence angle and the cosine factor), lower maintenance (easier access for cleaning), lower structural

requirements (rows of mirrors are mounted close to the ground and wind loads are substantially reduced), and a lower cost than the parabolic trough collectors [8].

There are numerous possible applications for the SSLFRs. These applications are mainly for industrial processes [9–11], low-temperature heat demand with high consumption rates: domestic water heating [12–14], heating/cooling of living space [15–17], and in the absorption of the cooled air in a Solar-GAX cycle [18]. There are also other applications, such as desalination [19], and daylighting systems [20].

A linear Fresnel reflector is characterized by: (i) the configuration of a 'conventional' central LFR, (ii) the use of stretched rows of mirrors, (iii) mirrors to reflect the sunlight to the focal line of an absorber tube, (iv) an absorber tube that runs longitudinally above the rows of mirrors located at a common focal line of the mirrors, (v) the absorber tube is specially coated so as to increase its capacity to absorb the incident solar radiation, (vi) the absorber tube is covered by a cavity receiver to reduce convective heat losses, (vii) the cavity receiver is sealed within the glass cover, (viii) rows of mirrors are located at the base of the SSLFR, and (ix) concentrated solar energy is transferred through the absorber tube into some thermal fluid capable of maintaining the liquid state at high

* Corresponding author.

E-mail addresses: barbon@uniovi.es (A. Barbón), bayon@uniovi.es (L. Bayón), a0229809@uniovi.es (C. Bayón-Cueli), nbarbon@uniovi.es (N. Barbón).

temperatures.

In large-scale and small-scale linear Fresnel reflectors, the rows of mirrors can be rotated on the north-south axis, so as to follow the sun's daily movement (elementary movement), in a way that they always reflect the sunlight on to the absorber tube. In large scale linear Fresnel reflectors the size of the rows of mirrors and the absorber tube does not permit any configuration allowing the modification of its position. These components are not provided with longitudinal movement. However, due to their dimensions some prototypes of small-scale linear Fresnel reflectors, allow certain movements which intend to enhance the energy absorbed by the absorber tube. For example, Dai et al. [21] describes three types of simultaneous movements: the elementary movement, the East-West translation of the entire reflector field according to the relative position of the Sun, and the rotation of a secondary reflector located in the receiver. Barbon et al. [22,23], also describes three types of simultaneous movements: the elementary movement, the East-West axis rotation of the mirror row, and the East-West axis rotation of the absorber tube. Zhu et al. [24], proposes a prototype with East-West orientation including both a reflective surface that forms a parabola and a receiver, which can move along the axial axis. Zhu et al. [25], also presents another prototype oriented in the East-West direction and rotated around the horizontal North-South axis, which has the possibility to adjust the tilt of the entire collector, according to the solar height.

The design proposed in Barbon et al. uses the movement of the mirror field to minimize the end loss and the reflected light loss. On the other hand, Dai et al. [21], applies a translational movement to approach the same results. However, the design proposed in Barbon et al., reduces the required area for SSLFR installation. This is a key aspect of the design as, the roofs of the urban buildings are a logical location of the SSLFRs. In this case, the available area is a critical parameter. Moreover, it is necessary to take into account the building components (such as chimneys, elevator machine rooms, fans and plumbing vents). The building components reduce the available roof area for the SSLFR installation to a figure between 21% [26] and 30% of the roof real area [27]. The available roof area has in fact been identified as one of the main limiting factors in achieving zero energy buildings, especially for taller buildings [28].

Some other patented designs use other movements, apart from the elementary movement, in order to enhance the energy absorbed by the absorber tube [29,30].

In this paper we study the effects of the longitudinal movements in terms of energy absorbed by the absorber tube, primary cost, and surface required for installation. These parameters were calculated based on MATLAB codes especially developed for this study. For the sake of comparison, several geographic locations and configurations were studied, in order to evaluate the impact of the latitude in the results.

The analysis includes several configurations with longitudinal movements, to be compared with the classic large-scale LFR. We show the way the annual obtained energy and the required area vary as a function of the design parameters. We also study the primary cost, as we consider it to be a key factor when choosing the most beneficial option. The paper shows how some configurations based on the longitudinal movement significantly reduce the required area for the SSLFR installation, while increasing the obtained energy, and thus, showing a remarkable increase of our SSLFR design over the classic designs.

The paper is organized as follows. The components, parameters, and configurations of the SSLFR are described in Section 2. In Section 3, the parameters used in the comparative analysis are presented. Numerical simulations are presented in Section 4 for different configurations of the SSLFR. Finally, Section 5 summarizes the main contributions and conclusions of the paper.

Nomenclature

A	Reflector area (m^2)
A_M	Mirror field area (m^2)
A_{eff}	Effective area of the absorber tube (m^2)
C_A	Primary cost of the assembly (€)
C_F	Primary cost of the foundation (€)
C_{FS}	Primary cost of the fixed structure (€)
C_{MS}	Primary cost of the mobile structure (€)
C_{MIS}	Primary cost of the movement system (€)
C_{MoS}	Primary cost of the mirrors system (€)
C_{SRS}	Primary cost of the secondary reflector system (€)
C_T	Total primary cost (€)
C_{TS}	Primary cost of the tracking system (€)
CL_g	Cleanliness factor of the glass
CL_m	Cleanliness factor of the mirror
D	Diameter of the absorber tube (m)
DNI	Direct Normal Irradiance (W/m^2)
d	Separation between two consecutive mirrors (m)
f	Height of the receiver (m)
IAF	Incidence angle modifier
L	Reflector length (m)
L_M	Length of the mirrors (m)
L_a	Length of the single absorber tube (m)
L_i	Position of i -th mirror ($0 \leq i \leq n$) (m)
L_a^l	Left length of the single absorber tube (m)
L_a^r	Right length of the single absorber tube (m)
n	Number of mirrors at each side of the central mirror
Q	Total power absorbed (W)
W	Mirror field width (m)
W_M	Width of the mirrors (m)
W_{ai}	Width illuminated on the absorber by the i -th by mirror (m)
α_b	Absorptivity of the absorber tube
α_i	Angle between the vertical at the focal point and the line connecting the centre point of each mirror to the focal point ($^\circ$)
α_S	Height angle of the Sun ($^\circ$)
β_a	Angle between the absorber tube and the horizontal plane ($^\circ$)
β_i	Tilt of i -th mirror ($^\circ$)
β_M	Angle between the mirror axis and the horizontal plane ($^\circ$)
γ_S	Azimuth of the Sun ($^\circ$)
δ	Declination ($^\circ$)
η_{opt}	Optical efficiency (%)
θ_l	Longitudinal incidence angle ($^\circ$)
θ_t	Transversal incidence angle ($^\circ$)
θ_z	Zenith angle of the Sun ($^\circ$)
λ	Latitude angle ($^\circ$)
ρ	Reflectivity of the primary mirrors
τ	Transmissivity of the glass

2. Technical considerations of an SSLFR

2.1. SSLFR components

The proposed SSLFR, designed with Autodesk Inventor as shown in Fig. 1, is composed of six main blocks: a fixed structure (1), mobile structure (2), primary reflector system (3), secondary reflector system (4), transmission systems (5) and tracking system (6). The primary reflector system is composed by multiple mirrors mounted on specially designed frames (7). The secondary reflector system (see Fig. 2) is formed by: absorber tube (8), cavity receiver (9), isolation (10), and glass covering (11). A prototype with these characteristics has been manufactured in a vocational training school (CIFP-Mantenimiento y Servicios a la Producción) in La Felguera, Asturias, Spain. A patent application for this prototype has been filed with the Spanish Patent and Brand Office [29].

The position of the mirrors and the absorber of the SSLFR can be adjusted using three different movements: Mirror Movement, movement of the secondary reflector system, and movement of the mobile structure. Fig. 3 shows the simplified schematic of these movements.

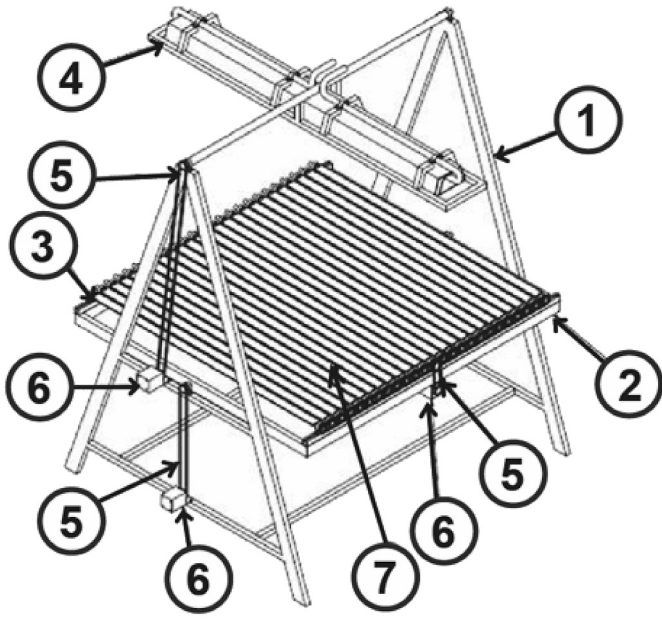


Fig. 1. SSLFR parts.

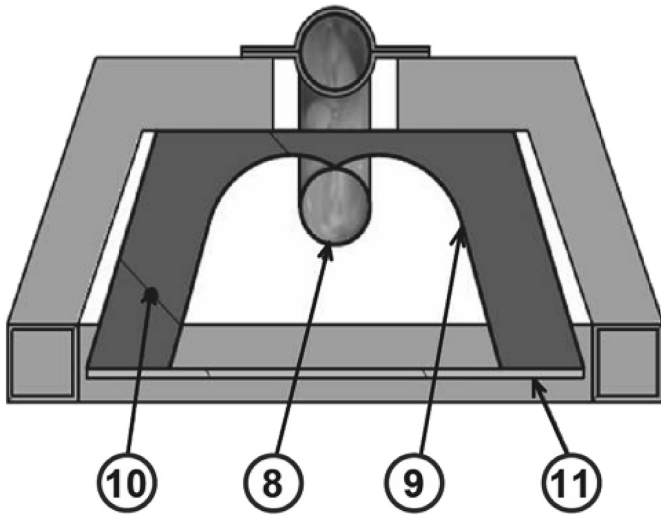


Fig. 2. Secondary reflector system.

Mirror movement, the mirrors can be rotated on the north-south axis, so as to follow the sun's daily movement. This movement requires $2 \cdot n + 1$ movement units. Movement of the mobile structure, the mirror row can be rotated on the east-west axis. Movement of the secondary reflector system, the receiver can also be rotated on the east-west axis. These movements require 2 additional movement units.

Each movement unit (see Fig. 4) includes: two bearings, two bearing supports, two shafts, a pinion gear, and the proportional part of the roller chain. Selected elements are as follows. Standard bearing type FAG 7205 B.TVP. Standard pinion gear with 19 tooth, step $3/8$ ", module 3 (mm), and thickness 5 (mm). The bearing support consists of an 82.5 (mm) diameter stainless steel tube with a 20 (mm) wall thickness, and a $78 \times 28 \times 5$ (mm) stainless steel plate. The shaft consists of a 25 (mm) diameter carbon steel bar with a length of 150 (mm). The chain is a standard single strand, riveted, 6 (mm) size, roller chain.

The tracking algorithm can be implemented in a controller based on a Raspberry Pi 3, due to its low cost, compact size, compatibility and easy interfacing. The Raspberry Pi 3 is a single board computer based on a 900 MHz quad-core ARM Cortex-A7 CPU, with 1 GB RAM, 40 GPI/O pins, 4 USB ports, Full HDMI port, Ethernet port, and a Micro SD card slot. A total of three stepper motors and drivers are required, since the position of the mirrors and the absorber of the SSLFR can be adjusted using three different movements. Each driver supplies appropriate control signals and supply voltage to the associated stepper motor. The system requires additional sensors such as: wind sensor, encoder, limit switches.

The assumptions made in this study are as follows:

- (i) Mobile structure. In this system, the tracking error and misalignment are not considered.
- (ii) Primary reflector system. The pivoting point of each mirror coincides with the central point of the mirror; hence, it is always focused on the central point of the absorber tube. The mirrors are flat and specularly reflecting. The mirrors have the same length and width.
- (iii) Secondary reflector system. A single absorber tube is used.
- (iv) Transmission systems. The tracking error and misalignment are not considered in these systems.
- (v) Tracking system. The mobile structure, secondary reflector system, and primary reflector system are perfectly tracked so as to follow the apparent movement of the Sun.

2.2. SSLFR parameters

Fig. 5, Fig. 6 and Fig. 7 show the simplified schematics of a generic SSLFR. The accurate calculation of an SSLFR requires the precise identification of parameters specific to the solar concentrator under study. In order to do that, the angle of incidence of the solar radiation is separated into two projection planes (see Ref. [31]). This consideration divides the analysis into transversal and longitudinal studies [22]. In addition, it defines two angles that will be significant for the design of the SSLFR: the transversal incidence angle (θ_t) and the longitudinal incidence angle (θ_l). The transversal incidence angle (θ_t) is defined as the angle between the vertical and the projection of the sun vector on the East-West plane (the plane orthogonal to the absorber tube), and the longitudinal incidence angle (θ_l) is defined as the angle between the vertical and the projection of the sun vector on the North-South plane. These angles are required to calculate the parameters of the SSLFR. These definitions are valid when the SSLFR is aligned horizontally and the absorber tube aligned in the North-South orientation. The relative position of the Sun with respect to the SSLFR is determined using the known Solpos algorithm [32]. The parameters associated with each study are shown below.

The parameters used in the transversal study are as follows: n is the number of mirrors at each side of the central mirror (the total number of mirrors of the SSLFR is $2n + 1$), W_M is the mirror width, d is the separation between two consecutive mirrors, D is the diameter of the absorber tube, and f is the height of the receiver. From these parameters the following are obtained: L_i is the position with respect to the central mirror of the i -th mirror ($0 \leq i \leq n$), β_i is the mirror tilt of i -th mirror ($0 \leq i \leq n$), α_i is the angle between the vertical at the focal point and the line connecting the centre point of each mirror to the focal point ($0 \leq i \leq n$), and W_{ai} is the illuminated width on the absorber tube by the i -th mirror.

The parameters used in the longitudinal study are: β_M is the angle between the mirror axis and the horizontal plane, β_a is the angle between the absorber tube and the horizontal plane, θ_z is the

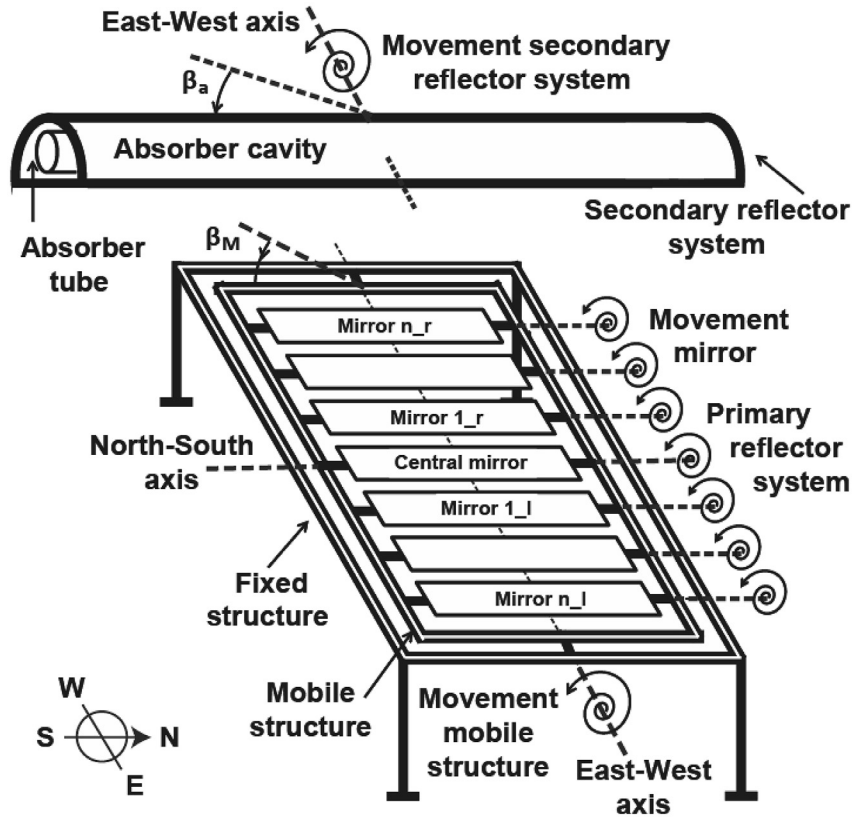


Fig. 3. Schematic of the three movements of an SSLFR.

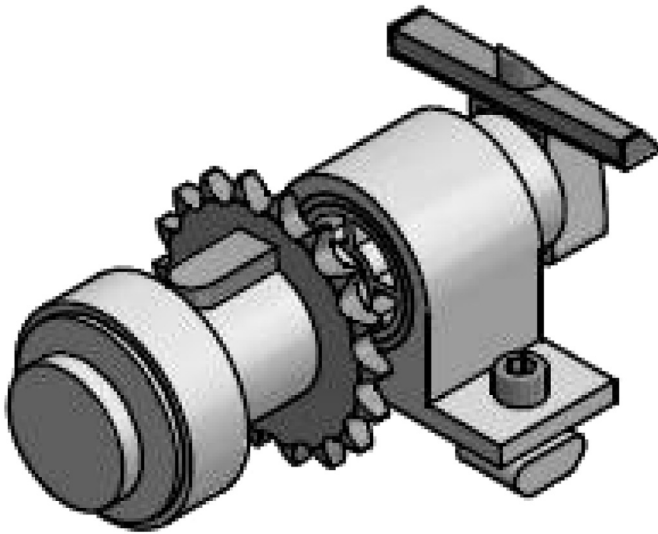


Fig. 4. Movement unit.

zenithal solar angle, L_M is the mirror length, L_a is the total length of the single absorber tube, L_a^l is the left length of the single absorber tube, and L_a^r is the right length of the single absorber tube ($L_a = L_a^l + L_a^r$).

By relating some of the parameters listed above, one can determine which parameters will be used for the design, i.e: mirror field width (W), mirror field area (A_M), reflector length (L), and reflector area (A).

The mirror field width can be calculated as:

$$W = 2 \cdot n \cdot (W_M + d) + W_M \tag{1}$$

The mirror field area can be calculated as:

$$A_M = W \cdot L_M \tag{2}$$

The reflector length can be calculated with the following relations:

$$L = \begin{cases} L_M \cos(\beta_M) & \text{if } \begin{cases} L_a^l \cos(\beta_a) \leq \frac{1}{2} L_M \cos(\beta_M) \\ \& \\ L_a^r \cos(\beta_a) \leq \frac{1}{2} L_M \cos(\beta_M) \end{cases} \\ L_a^l \cos(\beta_a) + \frac{1}{2} L_M \cos(\beta_M) & \text{if } \begin{cases} L_a^l \cos(\beta_a) > \frac{1}{2} L_M \cos(\beta_M) \\ \& \\ L_a^r \cos(\beta_a) \leq \frac{1}{2} L_M \cos(\beta_M) \end{cases} \\ \frac{1}{2} L_M \cos(\beta_M) + L_a^r \cos(\beta_a) & \text{if } \begin{cases} L_a^l \cos(\beta_a) \leq \frac{1}{2} L_M \cos(\beta_M) \\ \& \\ L_a^r \cos(\beta_a) > \frac{1}{2} L_M \cos(\beta_M) \end{cases} \end{cases} \tag{3}$$

The reflector area can be calculated as:

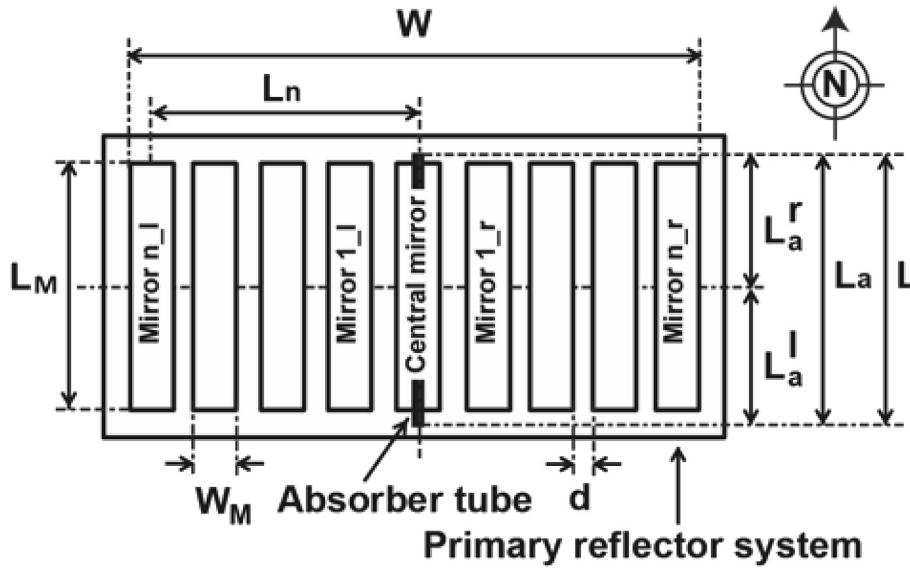


Fig. 5. Schematic top view of an SSLFR.

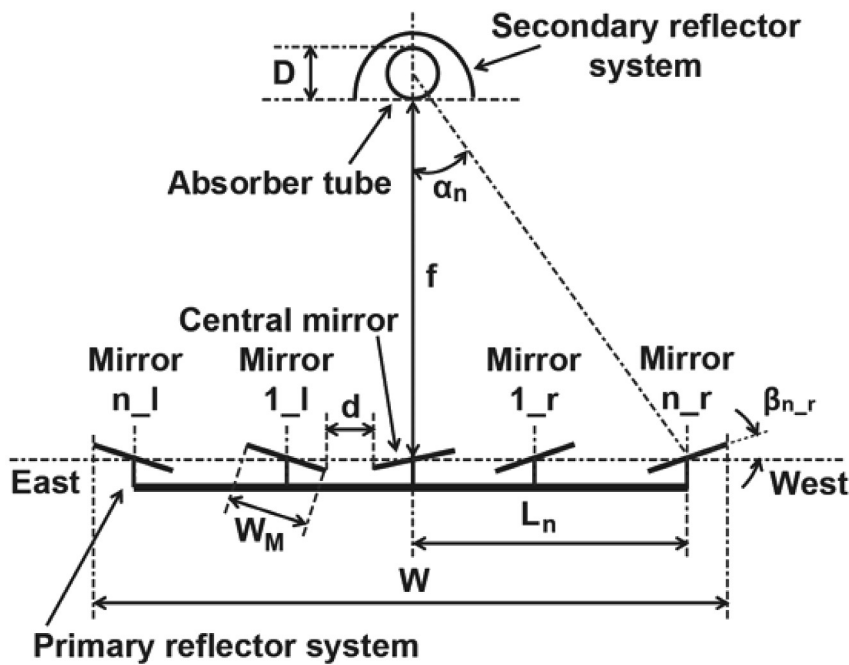


Fig. 6. Schematic front view.

$$A = W \cdot L \quad (4)$$

2.3. SSLFR configurations

It is necessary to define some configurations that allow us to perform an adequate analysis. In order to define the configurations we have evaluated if the mobile structure and the secondary reflector system have longitudinal movement or not. With these premises one can obtain several combinations. These considerations are also interesting to analyze the effect of the latitude on this study. Using the prototype, a high number of configurations

can be studied, for the relative position between the primary reflector system and the secondary reflector system. Table 1 shows 7 designs of possible configurations.

As it can be seen in Table 1, when working with the configuration C₁, not the mobile structure neither the secondary reflector system have longitudinal movement and they are parallel with the horizontal plane. This configuration will be used as a basis for future comparisons as it is used in large-scale linear Fresnel reflectors. In the configurations C₂, C₃, and C₄, the design ensures that for any time of the day the rays reflected by the mirrors in the longitudinal direction are always vertical to the tube, varying the angle of incidence on the absorber tube for each of these configurations. When working in C₂, the secondary reflector system has

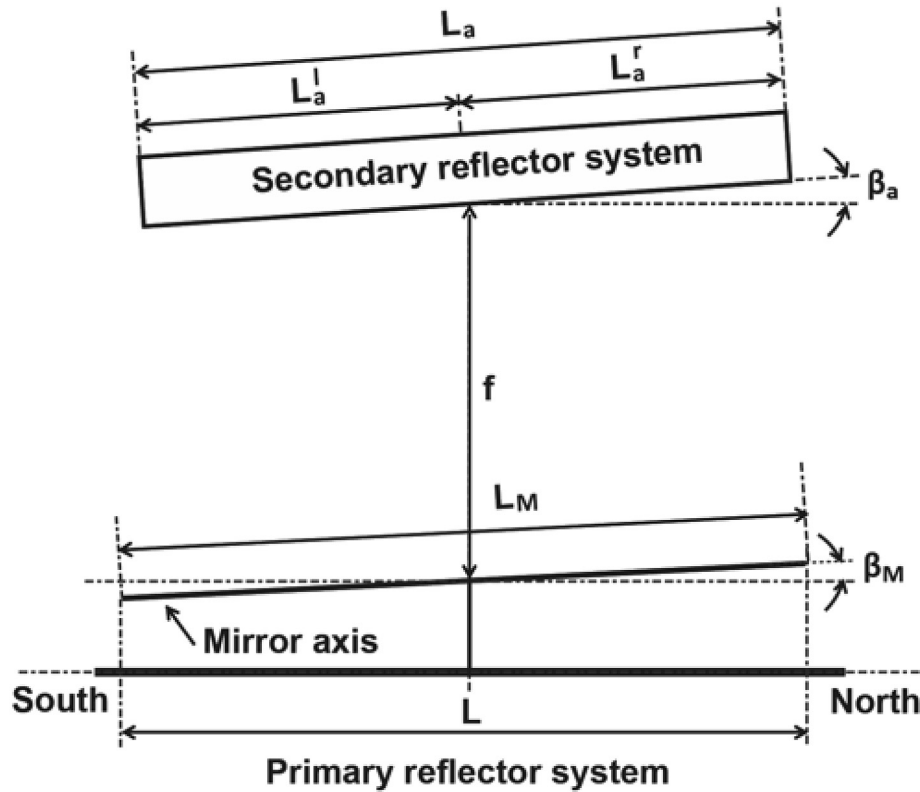


Fig. 7. Schematic side view.

Table 1
Configurations under study.

Configuration	Mobile structure		Secondary reflector system	
	$\beta_M(^{\circ})$	Motion	$\beta_a(^{\circ})$	Motion
C ₁	0	No	0	No
C ₂	$\theta_z/2$	Yes	$\theta_z/2$	Yes
C ₃	$\theta_z/2$	Yes	λ	No
C ₄	$\theta_z/2$	Yes	0	No
C ₅	$\lambda - \delta$	Yes	$\lambda - \delta$	Yes
C ₆	$\lambda - \delta$	Yes	λ	No
C ₇	$\lambda - \delta$	Yes	0	No

the same longitudinal movement as the mobile structure. In C₃, the secondary reflector system is not provided with longitudinal movement and forms an angle of λ with the horizontal plane. On the other hand, in C₄, the secondary reflector system is parallel to the horizontal plane and it is not provided with longitudinal movement. The configuration that obtains better total obtained energy, keeping the SSLFR parameters constant, is configuration C₂ [23].

The design of a single axis polar solar tracker is used as the base configuration, inspiring the values in configuration C₅. These trackers rotate on an axis oriented in the North-South direction at an axial inclination equal to the latitude of the place, sometimes corrected by means of the declination. Thus, the axis of rotation of the system is parallel to the Earth axis. A single axis polar solar tracker can reach efficiencies of over 96% compared to systems with two axes. Changing some parameters of the base configuration, the configurations C₆ and C₇ are obtained. In C₅, the secondary reflector system and the mobile structure have the same longitudinal movement. In configurations C₆ and C₇ there is no longitudinal

movement on the secondary reflector system. In C₆ the secondary reflector system forms an angle of λ with the horizontal plane. Finally, in configuration C₇ the secondary reflection system is parallel to the horizontal plane.

There is a major difference between configurations C₂, C₃, and C₄ and configurations C₅, C₆, and C₇. In the first group, the movement occurs throughout the day, while in the second group the movement is performed once a day.

Other configurations have been studied and discarded due to the low energy obtained.

The longitudinal movement of the mobile structure influences on the mirror length. It is interesting to know the value that L_M can take for each configuration, in order to compare it with the mirror length of the configuration C₁, $L_M^{C_1}$. To obtain this value, the minimum values of angle between the mirror axis and the horizontal plane, β_{Mmin} , need to be calculated. Table 2 shows these values (see Fig. 5).

Also, the longitudinal movement of the mobile structure or/and the secondary reflector system have influence on of the length and position of the absorber tube (L_a , L_a^l , L_a^r). The algorithm proposed by Ref. [23] can be used for an appropriate determination of optimal values of L_a , L_a^l , and L_a^r . This algorithm allows the optimization of the position and length of the absorber tube based on the

Table 2
Influence of mobile structure movement on L_M .

Configuration	Mirror length	$\beta_{Mmin}(^{\circ})$	Day	Solar time
C ₂ , C ₃ , C ₄	$L_M = \frac{L_M^{C_1}}{\cos(\beta_{Mmin})}$	$\theta_z/2$	June 21 st	12:00
C ₅ , C ₆ , C ₇	$L_M = \frac{L_M^{C_1}}{\cos(\beta_{Mmin})}$	$\lambda - (23.45)$	June 21 st	No influye

longitudinal design. The method is based on a geometrical algorithm that minimizes the area between two curves, minimizing the end loss and reflected light loss, which are now taken into consideration.

3. Parameters used for the comparison

In order to perform an adequate comparative analysis the relevant parameters have to be identified and defined to assess each of the suggested configurations. These analyses are based on configuration C_1 , as it is the typical configuration of a large-scale linear Fresnel reflector. For this reason, it is considered that L_M^C , W_M , d and n , remain constant.

The available area for the installation of the SSLFR divides the study into two cases: (i) the available area is not a critical parameter, and (ii) the available area is a critical parameter. The evaluation of each of the configurations is carried out by means of the annual energy absorbed by the absorber tube and the primary cost, if the available area is not a critical parameter. If the available area is a critical parameter the evaluation will include the reflector area ratio. These parameters are defined as follows.

3.1. Energy absorbed by the absorber tube

The power absorbed by the absorber tube of an SSLFR can be calculated as [33]:

$$Q = \sum_{i=0}^{2 \cdot n} DNI \cdot \eta_{opt} \cdot IAF_i \cdot A_{effi} \quad (5)$$

where these parameters are:

- (i) DNI is the direct normal irradiance.
- (ii) η_{opt} is the total optical yield, which is calculated considering the reflectivity of the mirrors (ρ), the cleanliness factors of the mirror (Cl_m) and of the glass covering the secondary absorber (Cl_g), the transmissivity of this glass (τ), and the absorptivity of the material of which the absorber tube is made (α_b). Although some of these parameters, especially τ , should change with the angle of incidence (see Ref. [34]), in this study they are considered constant for simplicity (see Refs. [35,36]). These values are: $\rho = 0.94$ (see Ref. [34]); $Cl_m = Cl_g = 0.96$ (see Ref. [37]); $\tau = 0.87$ if $\alpha_i \leq 20^\circ$, $\tau = 0.85$ if $20^\circ \leq \alpha_i \leq 30^\circ$ (see Ref. [38]).
- (iii) IAF_i considers the variation in the optical performance of an SSLFR for varying ray incidence angles, by the i -th mirror [33].

- (iv) A_{effi} is the effective area of the absorber tube by the i -th mirror that is actually illuminated [33].

3.2. Primary cost

The methodology proposed by Ref. [39] will be applied in order to obtain the primary cost. Following the steps of that methodology, the study of the primary cost has been divided into the following elements: fixed, mobile structure, movement system, mirror system, secondary reflector system, tracking system, assembly, and foundation. The primary cost equation for each element is listed in Table 3 [39].

The total primary cost C_T of an SSLFR is given by the sum of the individual costs of the eight components listed above:

$$C_T = C_{FS} + C_{MS} + C_{MoS} + C_{MiS} + C_{SRS} + C_{TS} + C_A + C_F \quad (6)$$

3.3. Reflector area ratio

The reflector area ratio is defined as the ratio between the area required for the SSLFR installation (m^2) and the annual energy absorbed by the absorber tube (MWh):

$$RAR = \frac{A}{E} \quad (7)$$

4. Results and discussion

In this section, the results of a large number of numerical simulations, that were performed using a MATLAB code are presented. The aim is to estimate the effect of the longitudinal movement on various parameters like the annual energy absorbed by the absorber tube, the primary cost, and the reflector area ratio. These parameters are analyzed for several geographic locations and configurations.

All the calculations are based on a sub-hourly distribution of the direct normal irradiance for each specific geographic location: Almeria (Spain), with latitude $36^\circ 50' 07'' N$, longitude $02^\circ 24' 08'' W$ and altitude 22 (m) and Berlin (Germany), with latitude $52^\circ 31' 27'' N$, longitude $13^\circ 24' 37'' E$ and altitude 37 (m). A derived database and system integrating data (PVGIS) [40] were used to estimate the solar irradiance. Numerical simulations were performed using a MATLAB code. The developed code incorporates sub-routines, discretized every 10 min, to calculate: DNI , mirror

Table 3
Primary cost.

Element	Cost
Fixed structure	$C_{FS} = W_{FS} \cdot k^{St}$
Mobile structure	$C_{MS} = W_{MS} \cdot k^{St} + L_{tail} \cdot k^R$
Movement system	$C_{MoS} = (2 \cdot n + a) \cdot k^{MoU}$
Mirror system	$C_{MiS} = (2 \cdot n + 1) \cdot k^{MIU}$
Secondary reflector	$C_{SRS} = W_{AT} \cdot k^{AT} + A_{CR} \cdot k^{CR} + A_I \cdot k^I + A_{GC} \cdot k^{GC} + W_{SRSS} \cdot k^{St} + A_{PC} \cdot k^{PC} + L_{shaft} \cdot k^{shaft} \cdot k^{SRS}$
Tracking system	$C_{TS} = a \cdot k^{MD} + k^C + k^{Se}$
Assembly	$C_A = (2 \cdot n + a) \cdot k^A$
Foundation	$C_F = V_F \cdot k^F$

where C_{FS} is the primary cost of the fixed structure (€), C_{MS} is the primary cost of the mobile structure (€), C_{MoS} is the primary cost of the mirrors system (€), C_{MiS} is the primary cost of the movement system (€), C_{SRS} is the primary cost of the secondary reflector system (€), C_{TS} is the primary cost of the tracking system (€), C_A is the primary cost of the assembly works (€), and C_F is the primary cost of the foundation (€). Several cost parameters are proposed to be defined as the sum of the material, the labor and tooling cost. The rest of parameters can be consulted in Ref. [39].

position, IAF , L_{ai} , and l_a . The shading, blocking, and end loss effects were also taken into account.

The seven configurations described in this paper were considered for this analysis (see Table 2). The parameters listed in Table 4 (see Refs. [22,23,33] [24,25,39]), remain constant in all the configurations.

Table 5 shows the values of β_{Mmin} and mirror length for all the configurations (see Table 2). It is remarkable that, for the same available length (2.00 m), configurations C_2 , C_3 , C_4 and C_5 , C_6 , C_7 allow the use of longer mirror lengths due to the longitudinal movements, which leads, as discussed later, to a notable increase of the energy obtained.

The longitudinal position and length of the absorber tube are two critical parameters for the design of an SSLFR. Using non-optimal values leads to decreases of up to 80% in the energy produced [33]. Therefore, in an SSLFR the longitudinal optimization is essential. The longitudinal optimization involves the calculation of the optimal values of the total length, left length, and right length of the absorber tube (L_a , L_a^l , and L_a^r respectively). The algorithm proposed by Ref. [23] will be used to determine the optimal values of L_a , L_a^l , and L_a^r . This algorithm allows the optimization of the position and the length of the absorber tube based on the longitudinal design. This method is based on a geometrical algorithm that minimizes the area between two curves, thereby minimizing the end loss and reflected light loss, which are now taken into consideration. Table 6 presents the values obtained by the optimization of the length and position of the absorber tube (with the sign convention adopted, lengths from the centre of the mirror to the left are considered positive, and those to the right, negative). This table shows the influence of the longitudinal movement on the parameters, and how L_a increases or decreases. An increase in L_a leads to an increase of the area required for the SSLFR installation and the primary cost.

Table 4
Parameters constants used in the study.

Parameters	Value
n	Number of mirrors at each side of the central mirror
W_M	Mirror width
d	Separation between two consecutive mirrors
D	Diameter of the absorber tube
f	Height of the receiver
W	Mirror field width

Table 5
Mirror length for all the configurations.

Configuration	Almeria		Berlin	
	$\beta_{Mmin} (^{\circ})$	$L_M (m)$	$\beta_{Mmin} (^{\circ})$	$L_M (m)$
C_1	0	2.00	0	2.00
C_2, C_3, C_4	6.69	2.01	14.53	2.07
C_5, C_6, C_7	13.39	2.05	29.07	2.29

Table 6
Optimization of the length and position of the absorber tube.

Configuration	Almeria			Berlin		
	L_a^l	L_a^r	L_a	L_a^l	L_a^r	L_a
C_1	-0.037	-2.037	2.00	-0.865	-2.865	2.00
C_2	1.005	-1.005	2.01	1.035	-1.035	2.07
C_3	1.190	-1.190	2.380	1.524	-1.524	3.048
C_4	0.953	-0.953	1.906	0.927	-0.927	1.854
C_5	1.897	-0.152	2.050	2.309	0.019	2.29
C_6	1.912	-0.166	2.078	2.319	0.021	2.298
C_7	2.394	-0.194	2.589	3.857	0.049	3.807

In configuration C_4 , the longitudinal movement of the mobile structure leads to an approximate decrease in 5% and 8% of L_a , in Almeria and Berlin, respectively. On the other hand, in configuration C_3 , the longitudinal movement of the mobile structure leads to an increase of approximately a 20% and 53% of L_a , in Almeria and Berlin, respectively. The influence of the latitude of the geographic location is very remarkable when working with this configuration. The comparison of these two configurations shows the influence of the inclination of the secondary reflector system in the way L_a increases. In configuration C_2 , the two longitudinal movements lead to similar results to those obtained with configuration C_1 , but with the lengths centered with respect to the SSLFR centre. In C_2 , C_3 , and C_4 increasing the latitude does not modify the displacement of the absorber tube, as the latitude has no impact on the longitudinal movement.

In configuration C_7 , the longitudinal movement of the mobile structure implies an increase in L_a of approximately a 30% and a 90%, in Almeria y Berlin, respectively. When working with these configurations the influence of the latitude of the geographic location under study is very remarkable. In configuration C_6 , the longitudinal movement of the mobile structure leads to an increment of approximately 4% and 15% in L_a , for Almeria y Berlin, respectively. Comparing these results, it is clear that the secondary reflector system inclinations has influence in the way L_a diminishes. In configuration C_5 , having two longitudinal movements gives similar results to those obtained in the configuration C_6 . Finally, in C_5 , C_6 , and C_7 as the latitude increases the absorber tube suffers a displacement in the South direction, due to the dependency of the longitudinal movement on the latitude.

Table 7 shows the annual energy absorbed by the absorber tube and the reflector area ratio, for each configuration, in Almeria and Berlin.

In Table 8 the primary costs are displayed, in percentage terms with respect to the base ones of configuration C_1 , for each configuration, in Almeria and Berlin. As the cost parameters significantly vary depending on the manufacturing country, they are represented with respect to the results of C_1 for each geographic location, for the sake of comparison. The parameters considered for this analysis are presented in Ref. [39]. The increase in the primary cost of all the configurations with respect to the primary cost of C_1 , can be explained as: (i) an increase in the primary cost of the mirror system due to the increase in the length of the mirror, (ii) an

Table 7
Annual energy and RAR.

Configuration	Annual energy (MWh)		RAR (m^2/MWh)	
	Almeria	Berlin	Almeria	Berlin
C_1	8.17	4.12	0.77	1.94
C_2	9.53	5.68	0.43	0.73
C_3	10.30	7.25	0.40	0.57
C_4	8.80	5.12	0.47	0.81
C_5	7.43	5.75	0.79	1.09
C_6	7.83	6.16	0.67	0.81
C_7	8.44	7.54	0.83	1.33

Table 8
Primary cost.

Configuration	Almeria	Berlin
C_1	100.00	100.00
C_2	110.69	112.10
C_3	110.09	119.10
C_4	104.16	104.12
C_5	111.69	116.07
C_6	106.26	108.42
C_7	112.63	126.16

increase of the primary cost of the secondary reflector system due to the increase of the length of the absorber tube and thus an increase of the rest of components, (iii) an increase in the primary cost of the tracking system due to the implementation of longitudinal movements, and (iv) an increase in primary cost of the movement system due to the inclusion of longitudinal movements (although point (iv) can be neglected).

4.1. Effects on the annual energy absorbed by the absorber tube and primary cost

In this study the available area is not a critical parameter. The comparison is being done based on the configuration C₁, typical configuration for large-scale linear Fresnel reflectors.

Fig. 8 shows the percentages, with respect to configuration C₁, of the annual energy absorbed by the absorber tube and primary cost, for each configuration, in Almeria.

Configurations whose longitudinal movements allow the rays reflected by the mirrors in the longitudinal direction to be always

vertical for any time of day (C₂, C₃, C₄), show better annual energy results with a moderate increase on the primary cost. As it can be seen, the best behavior is obtained in configuration C₃. Comparing the results obtained for configurations C₃ and C₄, shows the influence of the secondary reflector system inclination on the annual energy obtained. As the inclination increases the total annual energy increases, so does the primary cost in a moderate pace.

The configurations whose longitudinal movements depend on the latitude, (C₅, C₆), show worse results than the configuration C₁, however C₇ shows slightly better results. The worst behavior is shown when two longitudinal movements are allowed (configuration C₅). The differences in the results of C₆ and C₇, are based on the influence of the secondary reflector system inclination on the design. An increase on the inclination of the secondary reflector system implies a decrease of the annual energy, and the primary cost.

Fig. 9 shows the results for each configuration in Berlin. Once again, the results of configuration C₁ have been taken as the base. In configurations C₂, C₃, C₄ the longitudinal movement positively

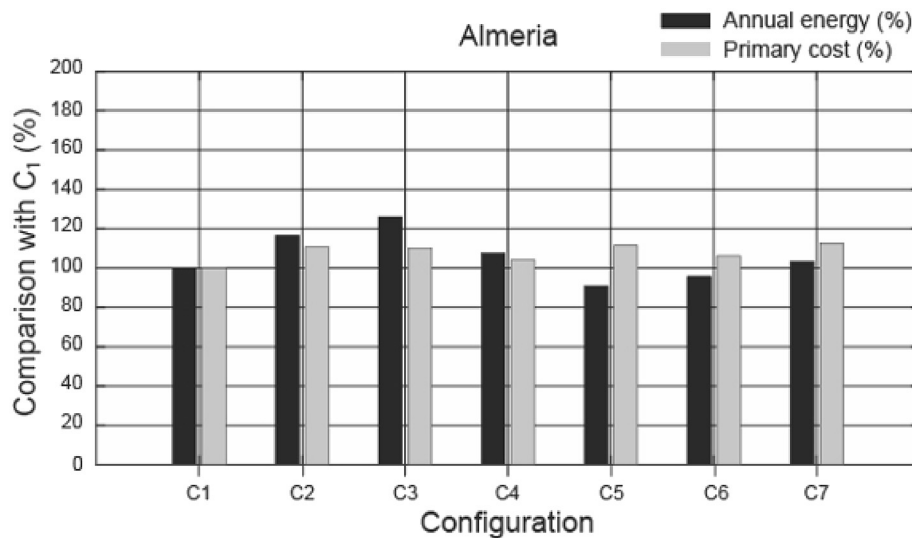


Fig. 8. Comparison with configuration C₁, in Almeria.

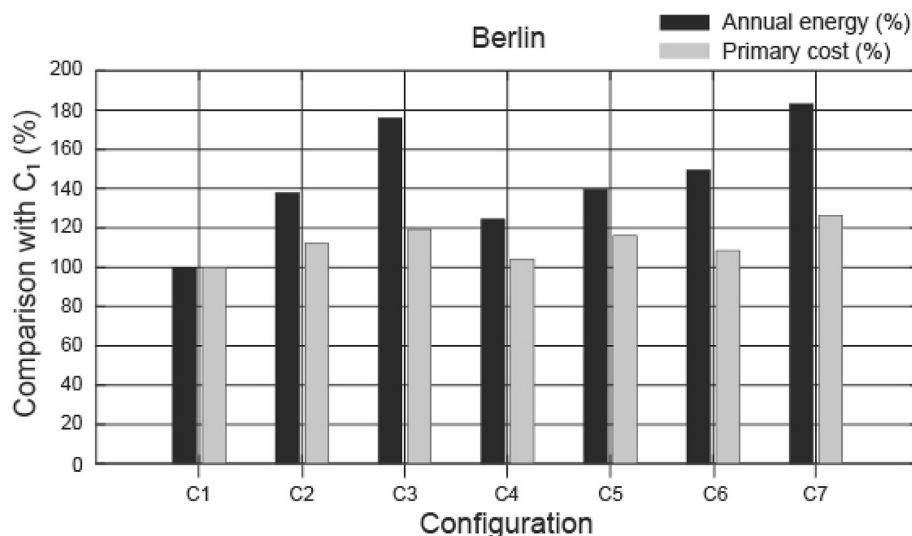


Fig. 9. Comparison with configuration C₁, in Berlin.

affects the annual energy results, with a notable increase in primary cost. These configurations verify that, for any time of the day, the rays reflected by the mirrors in the longitudinal direction are always vertical. In terms of annual energy, the best results are obtained for C_3 , but this configuration also has the highest primary cost of these group. The inclination of the secondary reflector system allows to obtain greater amounts of annual energy, with a higher primary cost. This is the main difference between the configurations C_3 and C_4 .

The longitudinal movements have positive effects on the annual energy when working with configurations C_5 , C_6 and C_7 as well, where the movements depend on the latitude. Configuration C_7 obtains the best results for the annual energy, with the biggest primary costs. C_5 shows the worst behavior, even though it allows two longitudinal movements. In these cases the increase of the inclination of the secondary reflector system, implies a decrease of the annual energy, and the primary cost. The influence of the inclination can be seen by comparing the results of C_6 and C_7 .

The configurations that allow two longitudinal movements (configuration C_2 and C_5) do not obtain better results of the annual energy and they imply an increment in primary costs. The best behavior is obtained for configuration C_3 , both in Almeria and Berlin. The configurations whose longitudinal movements depend directly on the latitude obtain better results as the latitude of the geographic location increases.

4.2. Effect on the area required for SSLFR installation

There are situations where the available area is the critical parameter for the installation of the SSLFR [41]. For the sake of the comparison, the results of each configuration are compared with those of configuration C_1 , typical configuration of a large-scale linear Fresnel reflector. Fig. 10 shows, the reflector area ratio, for each configuration, in Almeria and in Berlin, expressed as the percentage with respect to C_1 .

The area required for the SSLFR is significantly reduced when working with configurations whose longitudinal movements allow the reflected rays by the mirrors in the longitudinal direction to be always vertical, for any time of day (C_2 , C_3 , C_4), showing better results in Berlin than in Almeria. Regardless of the location, configuration C_3 shows the best behavior. The differences between the results C_3 and the second-to-best configuration (C_4) reflect how

the inclination of the secondary reflector system influences the required area. As the inclination of the secondary reflector system increases, less area is required for the SSLFR installation.

Both in Almeria and in Berlin, the worst results are obtained when working with configurations where the longitudinal movements depend on the latitude (C_5 , C_6 , C_7). As it can be seen in Fig. 10 the results are notably worst in Almeria, where C_7 shows the worst performance of all the configurations. Configurations C_6 and C_7 , reflect how the inclination of the secondary reflector system affect the results. An increase in the inclination on the secondary reflector system leads to a decrease in the required installation area, both in Almeria and in Berlin.

5. Conclusions

The aim of the present study was to analyze the effect of the longitudinal movement on the performance of small-scale linear Fresnel reflectors at two European locations. Different configurations were analyzed and compared with the typical configuration of a large-scale linear Fresnel reflector. The available area for SSLFR installation divides the study into two possible scenarios: the available area is not a critical parameter (the energy absorbed by the absorber tube and the primary cost are evaluated), and the available area is a critical parameter (the reflector area ratio is evaluated).

The analysis has shown that the configurations that have two longitudinal movements (configuration C_2 and C_5) do not show good results of annual energy and they increase the primary costs, both in Almeria and in Berlin.

In Almeria, the longitudinal movements have a positive influence in the annual energy, with a moderate increase of the primary cost for the configurations whose longitudinal movements ensure the rays reflected by the mirrors in the longitudinal direction are always vertical for any time of day. The configurations whose longitudinal movements depend on the latitude show worse results than the typical configuration of a large-scale linear Fresnel reflector.

On the other hand, in Berlin, the longitudinal movements show a positive influence in the annual energy, but they imply a notable increase of the primary cost. The configurations whose longitudinal movements depend on the latitude also show good results for the annual energy absorbed, with a notable increase of the primary

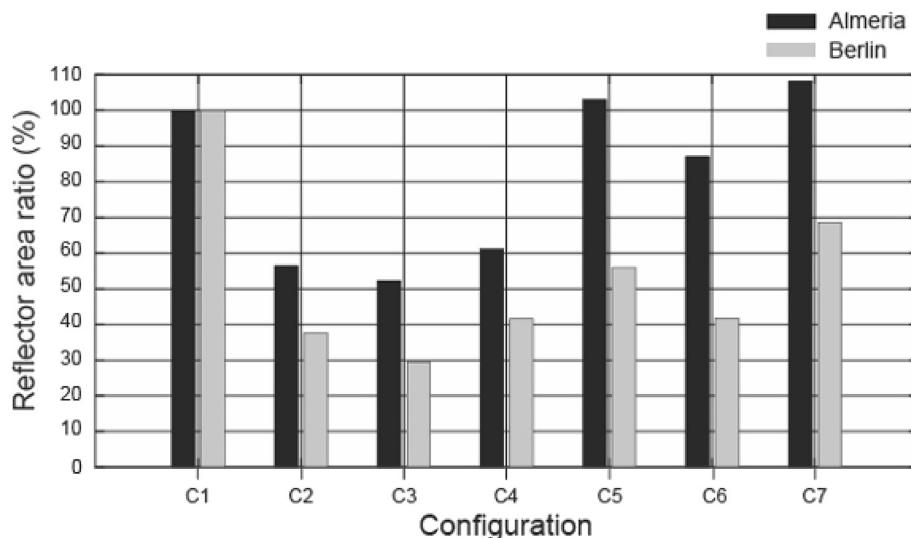


Fig. 10. Reflector area ratio.

cost.

In the configurations without longitudinal movement in the secondary reflector system, the inclination of the secondary reflector system has a noticeable effect on the results. The analysis shows that increasing the inclination of the secondary reflector system leads to an increase of the annual energy, with a moderate increase of the primary cost, in Almeria. On the contrary, in Berlin, this increase implies a considerable increase of the annual energy and the primary cost.

The results of this study indicate that, in terms of the energy absorbed by the absorber tube and the primary cost, the best behavior is obtained for configuration C₃, in Almeria and Berlin. The analysis has shown that the configurations whose longitudinal movements depend on the latitude, have better results for geographic location with greater latitude.

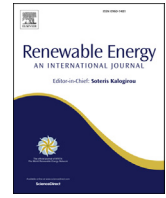
The analysis has shown that in the configurations whose longitudinal movements allow that the reflected rays by the mirrors in the longitudinal direction are always vertical for any time of day, the longitudinal movement reduces significantly the area required for SSLFR installation, with better results in Berlin than in Almeria. On the contrary, the configurations whose longitudinal movements depend on the latitude, show worst general results both in Almeria and in Berlin, being the results in Almeria notably worst. On this regard, the best behavior is obtained for configuration C₃ as well, for both locations.

Acknowledgments

We wish to thank M. F. Fanjul, head of the CIPP-Mantenimiento y Servicios a la Producción vocational training school in La Felguera, Asturias, Spain, and the teachers L. Rodríguez and F. Salguero for their work on the building of the prototype for the design presented in this paper.

References

- [1] BP Statistical Review of World Energy, 2016.
- [2] P. Río, C. Peñasco, P. Mir-Artigues, An overview of drivers and barriers to concentrated solar power in the European Union, *Renew. Sustain. Energy Rev.* 81 (2018) 1019–1029.
- [3] Doha Amendment to the Kyoto Protocol, Adopted 8 December 2012, Decision 1/CMP.8 (2012). C.N.718.2012.TREATIES-XXVII.7.c.
- [4] G. Zhu, T. Wendelin, M.J. Wagner, C. Kutscher, History, current state, and future of linear Fresnel concentrating solar collectors, *Sol. Energy* 103 (2014) 639–652.
- [5] European Commission, Energy – Heating and cooling, from <https://ec.europa.eu/energy/en/topics/energyefficiency/heating-and-cooling>, accessed on 22 August 2017.
- [6] C. Tzivanidis, E. Bellos, The use of parabolic trough collectors for solar cooling – a case study for Athens climate, *Case Stud. Therm. Eng.* 8 (2016) 403–413.
- [7] B. Zou, J. Dong, Y. Yao, Y. Jiang, An experimental investigation on a small-sized parabolic trough solar collector for water heating in cold areas, *Appl. Energy* 163 (2016) 396–407.
- [8] N. El Gharbia, H. Derbalb, S. Bouaichaoua, N. Said, A comparative study between parabolic trough collector and linear Fresnel reflector technologies, *Energy Proced.* 6 (2011) 565–572.
- [9] R. Singh, Modeling and Performance Analysis of Linear Fresnel Collector for Process Heat Generation for Ice Cream Factory in Konya, MS Thesis, Middle East Technical University, 2017.
- [10] A. Häberle, M. Berger, F. Luginsland, C. Zahler, M. Baitsch, H. Henning, M. Rommel, Linear concentrating Fresnel collector for process heat applications. *Solar Paces*, in: 13th International Symposium on Concentrating Solar Power and Chemical Energy Technologies, June 20–23, Sevilla, Spain, 2006.
- [11] J. Rawlins, M. Ashcroft, Report: Small-Scale Concentrated Solar Power – a Review of Current Activity and Potential to Accelerate Employment, carbon trust, 2013.
- [12] T. Sultana, G.L. Morrison, G. Rosengarten, Thermal performance of a novel rooftop solar micro-concentrating collector, *Sol. Energy* 86 (2012) 1992–2000.
- [13] T. Sultana, G.L. Morrison, R.A. Taylor, G. Rosengarten, Numerical and experimental study of a solar micro concentrating collector, *Sol. Energy* 112 (2015) 20–29.
- [14] G. Mokhtar, B. Boussad, S. Noureddine, A linear Fresnel reflector as a solar system for heating water: theoretical and experimental study, *Case Stud. Therm. Eng.* 8 (2016) 176–186.
- [15] P. Bermejo, F.J. Pino, F. Rosa, Solar absorption cooling plant in Seville, *Sol. Energy* 84 (2010) 1503–1512.
- [16] F.J. Pino, R. Caro, F. Rosa, J. Guerra, Experimental validation of an optical and thermal model of a linear Fresnel collector system, *Appl. Therm. Eng.* 50 (2013) 1463–1471.
- [17] M.A. Serag-Eldin, Thermal design of a roof-mounted CLFR collection system for a desert absorption chiller, *Int. J. Sustain. Energy* 33 (2014) 506–524.
- [18] N. Velázquez, O. García-Valladares, D. Saucedo, R. Beltrán, Numerical simulation of a linear Fresnel reflector concentrator used as direct generator in a solar-GAX cycle, *Energy Convers. Manag.* 51 (2010) 434–445.
- [19] I.B. Askari, M. Ameri, Techno economic feasibility analysis of Linear Fresnel solar field as thermal source of the MED/TVC desalination system, *Desalination* 394 (2016) 1–17.
- [20] A. Barbón, J.A. Sánchez-Rodríguez, L. Bayón, N. Barbón, Development of a fiber daylighting system based on a small-scale linear Fresnel reflector: theoretical elements, *Appl. Energy* 212 (2018) 733–745.
- [21] J. Dai, H. Zheng, Y. Su, Z. Chang, The motional design and analysis for linear Fresnel reflector system combined three-movement, *Energy Proced.* 14 (2012) 971–976.
- [22] A. Barbón, N. Barbón, L. Bayón, J.A. Otero, Theoretical elements for the design of a small-scale linear Fresnel reflector: frontal and lateral views, *Sol. Energy* 132 (2016) 188–202.
- [23] A. Barbón, N. Barbón, L. Bayón, J.A. Otero, Optimization of the length and position of the absorber tube in small-scale Linear Fresnel Concentrators, *Renew. Energy* 99 (2016) 986–995.
- [24] Y. Zhu, J. Shi, Y. Li, L. Wang, Q. Huang, G. Xu, Design and experimental investigation of a stretched parabolic linear Fresnel reflector collecting system, *Energy Convers. Manag.* 126 (2016) 89–98.
- [25] Y. Zhu, J. Shi, Y. Li, L. Wang, Q. Huang, G. Xu, Design and thermal performances of a scalable linear Fresnel reflector solar system, *Energy Convers. Manag.* 146 (2017) 174–181.
- [26] H. Bryan, H. Rallapalli, J. Jin Ho, Designing a solar ready roof: establishing the conditions for a high-performing solar installation, in: 39th ASES National Solar Conference, vol. 5, 2010, pp. 4081–4110.
- [27] L. Bergamasco, P. Asinari, Scalable methodology for the photovoltaic solar energy potential assessment based on available roof surface area: application to Piedmont Region (Italy), *Sol. Energy* 85 (2011) 1041–1055.
- [28] B. Giffith, P. Torcellini, N. Long, Assessment of the Technical Potential for Achieving Zero-Energy Commercial Buildings, ACEEE Summer Study Pacific Grove, 2006.
- [29] A. Barbón, L. Bayón, N. Barbón, J.A. Otero, C. Bayón-Cueli, L. Rodríguez, F. Salguero, Concentrador solar lineal Fresnel con triple movimiento, Spain Patent ES 2601222 (B1) 2017.
- [30] P. Kuzdzal, Solar collector having Fresnel mirrors, US Patent 9897344 (B2), 2018.
- [31] G. Morin, J. Dersch, W. Platzer, M. Eck, A. Häberle, Comparison of linear Fresnel and parabolic trough collector power plants, *Sol. Energy* 86 (2012) 1–12.
- [32] I. Reda, A. Andreas, Solar Position Algorithm for Solar Radiation Applications, 2008. Technical Report NREL/TP-560-34302, Colorado, USA.
- [33] A. Barbón, N. Barbón, L. Bayón, J.A. Sánchez-Rodríguez, Parametric study of the small-scale linear Fresnel reflector, *Renew. Energy* 116 (2018) 64–74.
- [34] J.A. Duffie, W.A. Beckman, *Solar Engineering of Thermal Processes*, fourth ed., John Wiley & Sons, New York, 2013.
- [35] M. Binotti, G. Manzolini, G. Zhu, An alternative methodology to treat solar radiation data for the optical efficiency estimate of different types of collectors, *Sol. Energy* 110 (2014) 807–817.
- [36] M.A. Moghimi, K.J. Craig, J.P. Meyer, A novel computational approach to combine the optical and thermal modelling of Linear Fresnel Collectors using the finite volume method, *Sol. Energy* 116 (2015) 407–427.
- [37] V.M. Sharma, J.K. Nayak, S.B. Kedare, Effects of shading and blocking in linear Fresnel reflector field, *Sol. Energy* 113 (2015) 114–138.
- [38] P.H. Theunissen, W.A. Beckman, Solar transmittance characteristics of evacuated tubular collectors with diffuse back reflectors, *Sol. Energy* 35 (1985) 311–320.
- [39] A. Barbón, J.A. Sánchez-Rodríguez, L. Bayón, C. Bayón-Cueli, Cost estimation relationships of a small-scale linear Fresnel reflector, *Renew. Energy* (2018) (in press), <https://doi.org/10.1016/j.renene.2018.09.060>.
- [40] PVGIS, Joint Research Centre (JRC), 2018. Available on line at, <http://re.jrc.ec.europa.eu/pvgis/apps4/pvest.php>.
- [41] A. Barbón, N. Barbón, L. Bayón, J.A. Sánchez-Rodríguez, Optimization of the distribution of small-scale linear Fresnel reflectors on roofs of urban buildings, *Appl. Math. Model.* 59 (2018) 233–250.



A cost-energy based methodology for small-scale linear Fresnel reflectors on flat roofs of urban buildings

C. Bayón-Cueli ^c, A. Barbón ^a, L. Bayón ^{b,*}, N. Barbón ^a

^a Department of Electrical Engineering, University of Oviedo, Campus of Gijón, Spain

^b Department of Mathematics, University of Oviedo, Campus of Gijón, Spain

^c Polytechnic School of Engineering of Gijón, University of Oviedo, Spain



ARTICLE INFO

Article history:

Received 20 February 2019

Received in revised form

12 June 2019

Accepted 1 July 2019

Available online 4 July 2019

Keywords:

Linear Fresnel reflector

Urban buildings

Optimization

ABSTRACT

This paper proposes a new methodology for determining the geometrical parameters and the optimal distribution of small-scale linear Fresnel reflectors on flat roofs of urban buildings. This engineering problem is highly complex as it involves 21 variables; in contrast to present-day studies available in the literature, our method provides a global solution. The algorithm involves several stages, in which it uses multiple objective functionals: maximization of the used area of the roof, minimization of the cost, minimization of losses. The solution found by this method combines all the relevant aspects from the technical and/or economic point of views and obtains, as the final objective, the maximization of the absorbed annual energy for the stated problem.

© 2019 Elsevier Ltd. All rights reserved.

1. Introduction

Without a doubt, environmental pollution has become one of the world's major concerns due to the considerable increase in greenhouse gas emissions over the past years. This worldwide concern has led to Member States of the European Union (EU) signing the Kyoto Protocol [1]. This commitment to the Kyoto Protocol entails binding obligations and the promulgation of European directives in this respect. The protocol has been renewed, extending the commitment period to 2013–2020 [2]. The European Council has endorsed a binding EU target of an at least 40% domestic reduction in greenhouse gas emissions by 2030 compared to those in 1990 [3]. In addition, the EU has proposed to increase the share of renewable energy to 27% by 2030 [3]. In this scenario, solar thermal energy is certainly part of a solution because it can provide the hot water needed for domestic water heating, the heating and refrigeration of buildings [4], and because of the low temperature requirements for building thermal applications ($< 100^{\circ}\text{C}$) [5].

The complexity of today's urban settings affects the accessibility of solar energy in the built environment [6]. The roofs of urban buildings are a logical location for solar thermal technologies, as it reduces the possibility of shading by adjacent buildings, vegetation,

or other sources of shadow. Nonetheless, it is far from optimal due to the constraints created by the number, height, construction typologies, orientation, inclination, location, shading, and building components (chimneys, elevator machine rooms, fans and plumbing vents). In this context, the available roof area has in fact been identified as one of the main limiting factors in achieving zero energy buildings, especially for the higher ones [7].

Different types of solar thermal technologies can be used in the building industry. Nonconcentrating collectors include: solar air collectors, flat-plate collectors, and evacuated tube collectors. Concentrating collectors comprise: parabolic trough collectors, and linear Fresnel reflectors. Small-scale linear Fresnel reflectors (SSLFRs) can cover a wider range of temperatures than non-concentrating collectors, and a similar range of temperatures to those of parabolic trough collectors. SSLFRs have lower efficiency and a lower cost than parabolic trough collectors. Accordingly, SSLFRs are providing a solution for cost-effective solar energy collection for the building sector.

The importance of this study lies in the possible applications of SSLFRs as, for instance: domestic water heating [8–10], heating/cooling systems of buildings [11–13], absorption of cooled air Solar-GAX cycle [14], the industrial sector [15–17], and fiber daylighting systems [18].

An SSLFR is composed of six main blocks: the fixed structure, the mobile structure, the primary and secondary reflector systems, transmission systems and the tracking system (see Fig. 1 for clarity).

* Corresponding author.

E-mail address: bayon@uniovi.es (L. Bayón).

Nomenclature

A	Mirror Field Area (m^2)	n	Number of mirrors at each side of the central mirror
AR	Area ratio	O_r	Roof orientation ($^\circ$)
A_T	Total mirror field area (m^2)	Q	Total power absorbed (W)
$A_{eff\ i}$	Effective area of the absorber tube (m^2)	W	Mirror field width (m)
A_r	Available roof area (m^2)	W_M	Mirror width (m)
a	Length of the available roof area (m)	W_{ai}	Width illuminated on the absorber by the i -th by mirror (m)
b	Width of the available roof area (m)	α_b	Absorptivity of the material of which the absorber tube is made
CL_g	Cleanliness factor of the glass	α_i	Angle between the vertical at the focal point and the line connecting the center point of each mirror to the focal point ($^\circ$)
CL_m	Cleanliness factor of the mirror	α_S	Height angle of the Sun ($^\circ$)
D	Diameter of the absorber tube (m)	β_a	Angle between the absorber tube and the horizontal plane ($^\circ$)
DNI	Direct Normal Irradiance (W/m^2)	β_i	Tilt of i – th mirror ($^\circ$)
d	Separation between two consecutive mirrors (m)	β_M	Angle between the mirror axis and the horizontal plane ($^\circ$)
E	Total annual energy (MWh)	γ_S	Azimuth of the sun ($^\circ$)
e_b	Distance between the terrace boundary and the SSLFRs, x-axis (m)	η_{opt}	Optical efficiency (%)
e'_b	Distance between the terrace boundary and the SSLFRs, y-axis, (m)	θ_i	Angle between the normal to the mirror and the angle of incidence of the sun ($^\circ$)
e_h	Transversal maintenance distance (m)	θ_L	Lateral incidence angle ($^\circ$)
e_v	Longitudinal maintenance distance (m)	θ_t	Transverse incidence angle ($^\circ$)
F_r	Roof form	θ_z	Zenith angle of the Sun ($^\circ$)
f	Height of the receiver (m)	λ	Latitude angle ($^\circ$)
H_r	Available roof height (m)	μ	Angle between the reflected ray and the normal to the NS axis ($^\circ$)
IAF	Incidence angle modifier	ρ	Reflectivity of the primary mirrors
L	Reflector length (m)	τ	Transmissivity of the glass
L_M	Length of the mirrors (m)		
L_a	Length of the single absorber tube (m)		
L_a^l	Left length of the single absorber tube (m)		
L_a^r	Right length of the single absorber tube (m)		
N	Number of reflectors		

The fixed structure rests on a custom-made foundation and serves as support for the mobile structure and the secondary reflector system. The latter is set above the mobile structure, which serves as support for the primary reflector system and allows this system to rotate on the East-West axis. The primary reflector system is composed of several stretched rows of mirrors mounted on specially designed frames. These rows can rotate on the North-South axis, so that they can follow the sun's daily movement. The secondary reflector system is composed of: an absorber tube, a cavity receiver, an insulator, and a glass cover. It is placed longitudinally above the rows of mirrors. It has a specific coating which increases its capacity to absorb the incident solar radiation. The absorber tube is encased in a cavity receiver to reduce convective heat losses. The cavity receiver is sealed within the glass cover. The concentrated solar energy is transferred through the absorber tube into some thermal fluid which remains liquid at high temperatures. Finally, the secondary reflector system can also rotate on the East-West axis.

Therefore, the position of the mirrors and the absorber tube can be adjusted using three different movements, so that the rows of mirrors reflect the sunlight to the focal line of the absorber tube optimally. These movements are achieved by means of the transmission systems and the tracking system. A prototype with these characteristics has been built at a vocational training school (CIFP-Mantenimiento y Servicios a la Producción) in La Felguera, Asturias, Spain. A patent application for this prototype has been filed with the Spanish Patent and Brand Office [19].

In this paper, we present a new methodology using several mathematical algorithms to determine the geometrical parameters and optimal distribution of SSLFRs for their installation on flat roofs

of urban buildings. The methodology has five steps. The first step consists in establishing the problem characteristics, which enables the correct choice of the packing algorithm. The second step is a parametric study that allows us to identify the parameters prone to vary between certain limits. In the third step, various types of packing algorithms are studied and used to determine and maximize the total mirror field area and likewise maximize the energy obtained on the roofs of urban buildings. In the fourth step, the appropriate sizing of the SSLFR is calculated using specific techniques on the nonlinear programming problem, which minimize the cost of each SSLFR. We also develop another algorithm intended to minimize the losses of the absorber tube. Finally, the fifth step verifies that the algorithm used is optimal.

The paper is organized as follows. The description of the engineering problem is presented in Section 2, which also summarizes the main parameters of an SSLFR and the flat roofs of urban buildings. The proposed methodology is outlined in Section 3, and the steps that integrate it are set out. Simulation results are presented in Section 4 for different scenarios, while in Section 5, a discussion of the results is performed. Finally, Section 6 summarizes the main contributions and conclusions of the paper.

2. Description of the engineering problem

This section describes the engineering problem of determining the geometrical parameters and the number of SSLFRs for their installation on flat roofs of urban buildings by means of packing algorithms.

This engineering problem is contextualized within the pertinent European legislation and the available flat roof area. European

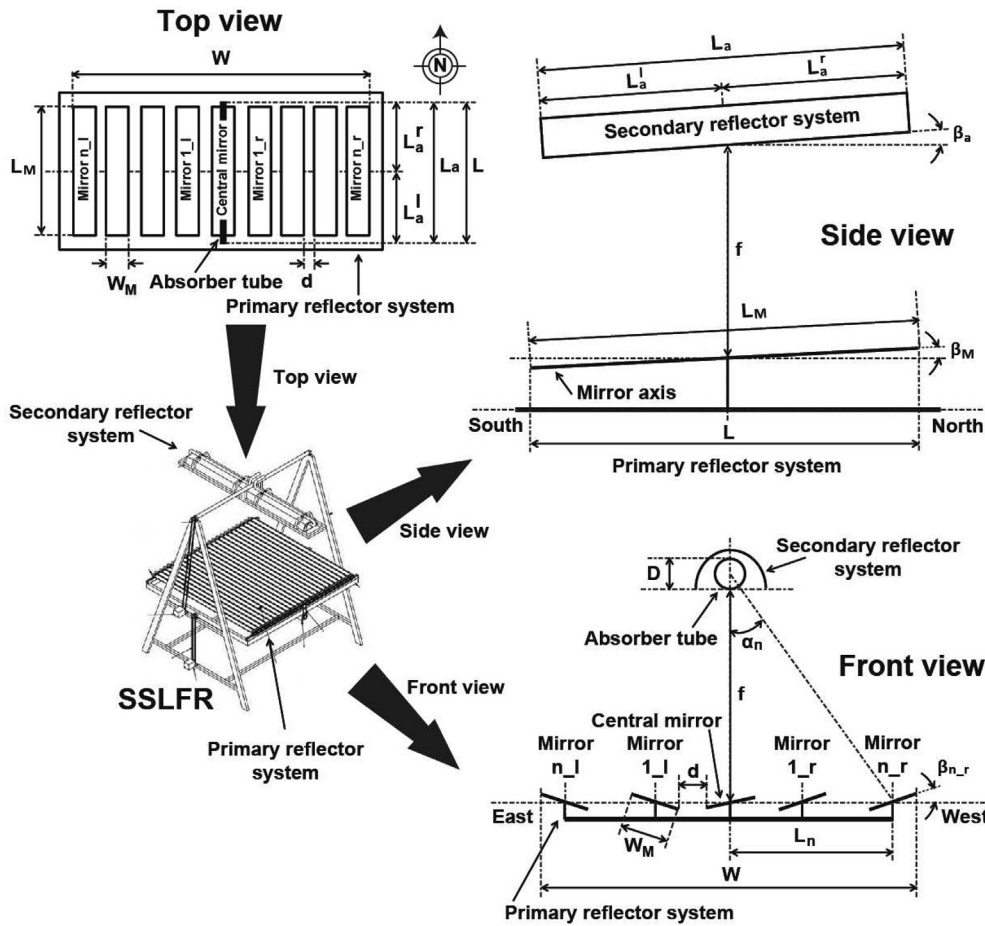


Fig. 1. SSLFR: top view, side view and front view.

legislation requires new buildings to obtain part of the energy needed for the hot water service from solar sources. Directive 2009/28/EC [20] implements the promotion of the use of energy from renewable sources. The Commission Communication established a policy framework for climate and energy in the period from 2020 to 2030 [21]. And the Directive 2018/2001/EC [22] establishes numerous requirements concerning the use of renewable energy in new and renovated buildings. The required amount of energy is calculated depending on the climate zone and the total hot water demand. The installation surface of the SSLFR is a critical parameter when working on rooftops, contrary to what occurs when working with Concentrated Solar Power.

The main geometrical parameters that define the SSLFR are listed in Table 1. As to the parameters related to the SSLFR, previous studies have covered the relationship between these parameters [23,24]. Fig. 1 shows these parameters. In addition to these parameters intrinsic to SSLFRs, it is necessary to bear in mind the parameters intrinsic to the flat roof and the parameters that affect both.

The main geometrical parameters that define the flat roof are listed in Table 2. Fig. 2 shows these parameters.

The available roof area (A_r) is the area that can be used for the installation of SSLFRs. Operating with parameters a and b , one can obtain the parameter corresponding to the form of the roof area (F_r). This parameter is defined as the ratio between length (a) and width (b). The available roof height (H_r) is defined as the height on the roof that can be used for the installation of SSLFRs. The roof

orientation (O_r) is defined by the angle that forms the north-south direction and the terrace edges.

Finally, we have to consider some other parameters, such as those that relate the SSLFRs to one another, and those that relate the SSLFRs with the flat roof, such as the transversal distance between SSLFRs (e_h), the longitudinal distance between SSLFRs (e_v), the distance between the terrace boundary and the SSLFRs, x-axis, (e_b), and the distance between the terrace boundary and the SSLFRs, y-axis, (e_b').

Thus, when such a high number of parameters need to be considered, it might be difficult for technicians to optimize the choice of the values of the engineering problem.

The following assumptions are made in this study:

- (i) Mobile structure. In this system, the tracking error and misalignment are not considered.
- (ii) Primary reflector system. The pivoting point of each mirror coincides with the central point of the mirror; hence, it is always focused on the central point of the absorber tube. The mirrors are flat and specularly reflecting. The mirrors have the same length and width.
- (iii) Secondary reflector system. A single absorber tube is used.
- (iv) Transmission systems. The tracking error and misalignment are not considered in these systems.
- (v) Tracking system. The mobile structure, secondary reflector system, and primary reflector system are perfectly tracked so that they follow the apparent movement of the Sun.

Table 1
Main geometrical parameters of an SSLFR.

	Parameters	Study
n	Number of mirrors at each side of the central mirror	Transversal
W_M	Mirror width	Transversal
d	Separation between two consecutive mirrors	Transversal
D	Diameter of the absorber tube	Transversal
f	Height of the receiver	Transversal
β_M	Angle between the mirror axis and the horizontal plane	Longitudinal
β_a	Angle between the absorber tube and the horizontal plane	Longitudinal
L_M	Mirror length	Longitudinal
L_a	Total length of the single absorber tube	Longitudinal
L_a^l	Left length of the single absorber tube.	Longitudinal
L_a^r	Right length of the single absorber tube	Longitudinal

Table 2
Main geometrical parameters of a flat roof.

	Parameters
A_r	Available flat roof area
a	Length of the available flat roof area
b	Width of the available flat roof area
H_r	Available roof height
F_r	Form of the roof
O_r	Roof orientation

3. Methodology

This paper proposes a new methodology for determining the geometrical parameters and the number of SSLFRs to be installed on flat roofs of urban buildings.

The methodology includes five steps to identify the required number of SSLFRs and their geometrical parameters to minimize cost and maximize the energy absorbed by the absorber tube. A general block diagram outlining the proposed methodology is shown in Fig. 3. The first step of the methodology consists in establishing the problem characteristics in order to examine the installation details, which comprises a certain number of requirements so that it fulfills the needs of the system. The second step of the procedure consists of a parametrical analysis, which searches for the parameters that can be bounded between upper and lower bounds. The third step searches for the packing algorithms that meets the criteria set in the first step and that maximize the total mirror field area. The fourth step of the procedure is the

choice of the SSLFR parameter values, with a double aim: on one hand, to minimize the total cost of the system, and on the other, to minimize the losses of the absorber tube. The fifth step is to verify that the chosen algorithm and the parameter values are the optimal ones by means of the determination of the total annual energy obtained.

3.1. Step 1: establishment of the problem characteristics

The specific type of two-dimensional rectangle packing problem that is addressed in this paper has the following characteristics:

- (i) One single flat roof of an urban building of fixed length and width.
- (ii) The flat roof of urban buildings are rectangular or square shaped. The shape is defined by the length (a) and width (b) of the available roof area. That area can be expressed as:

$$A_r = a \cdot b \tag{1}$$

- (iii) The flat roof of urban buildings may have an orientation angle.
- (iv) There is a set of identical SSLFRs. The dimensions of the SSLFRs are not fixed, but they are bounded between upper and lower bounds.
- (v) All the SSLFRs are rectangular or square shaped. The shape is defined by the reflector area, and can be calculated as:

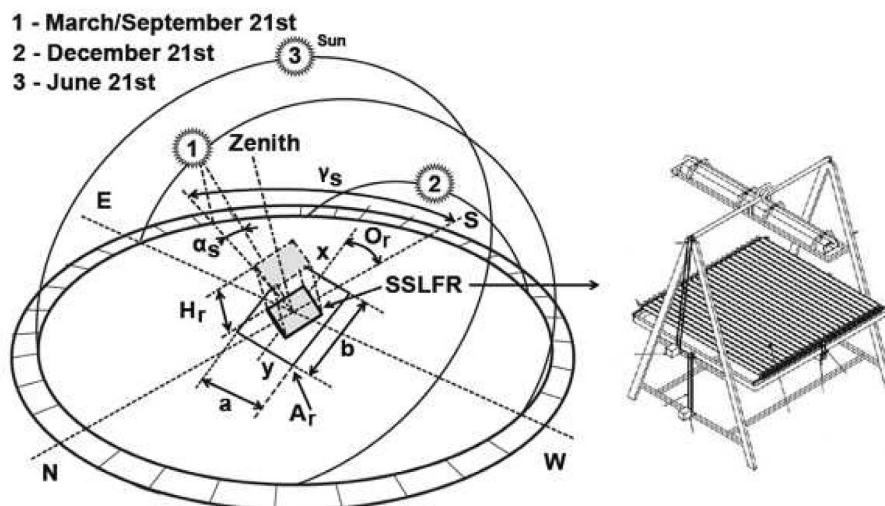


Fig. 2. Definition of roof parameters.

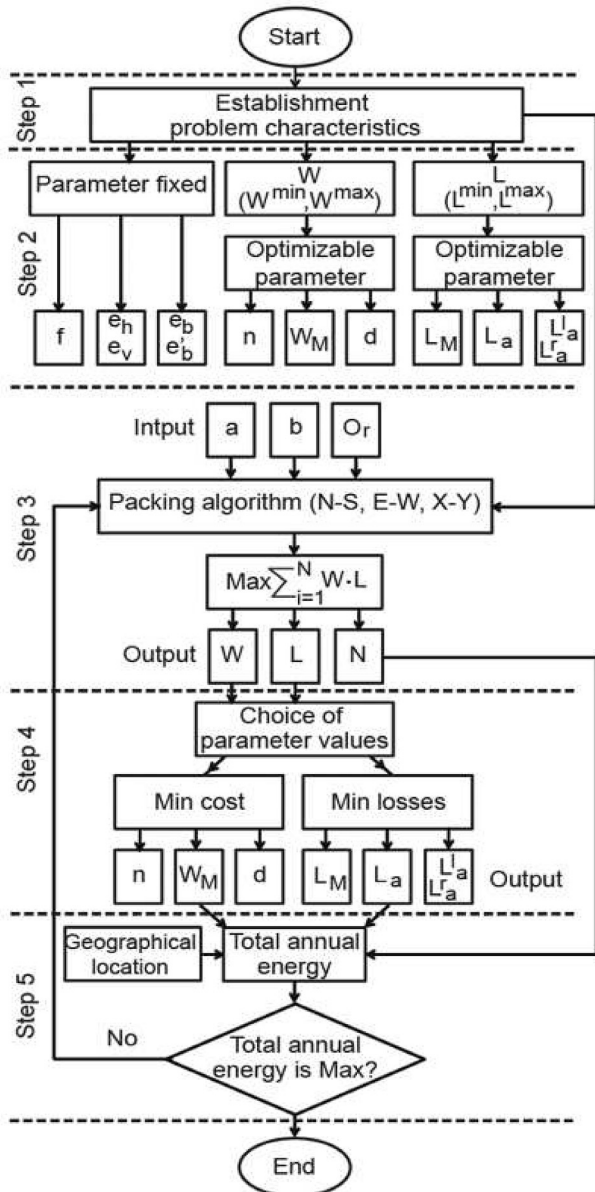


Fig. 3. A general block diagram outlining the proposed methodology.

$$A = W \cdot L \tag{2}$$

where A is the reflector area (m^2), W is the mirror field width (m), and L is the reflector length (m).

The mirror field width can be calculated as:

$$W = 2 \cdot n \cdot (W_M + d) + W_M \tag{3}$$

where n is the number of mirrors at each side of the central mirror, W_M is the mirror width (m), and d is the separation between two consecutive mirrors (m).

The reflector length can be computed using one of the following 3 laws, depending on whether the projection of the absorber tube lies inside the projection of the primary field of mirrors, or if either it overflows on the left or it overflows on the right.

- (1) If $L_a^l \cdot \cos(\beta_a) \leq \frac{1}{2} \cdot L_M \cdot \cos(\beta_M)$ and $L_a^r \cdot \cos(\beta_a) \leq \frac{1}{2} \cdot L_M \cdot \cos(\beta_M)$ then:

$$L = L_M \cdot \cos(\beta_M) \tag{4}$$

- (2) If $L_a^l \cdot \cos(\beta_a) > \frac{1}{2} \cdot L_M \cdot \cos(\beta_M)$ and $L_a^r \cdot \cos(\beta_a) \leq \frac{1}{2} \cdot L_M \cdot \cos(\beta_M)$ then:

$$L = L_a^l \cdot \cos(\beta_a) + \frac{1}{2} \cdot L_M \cdot \cos(\beta_M) \tag{5}$$

- (3) If $L_a^l \cdot \cos(\beta_a) \leq \frac{1}{2} \cdot L_M \cdot \cos(\beta_M)$ and $L_a^r \cdot \cos(\beta_a) > \frac{1}{2} \cdot L_M \cdot \cos(\beta_M)$ then:

$$L = \frac{1}{2} \cdot L_M \cdot \cos(\beta_M) + L_a^r \cdot \cos(\beta_a) \tag{6}$$

In these formulas, L_M is the mirror length (m), L_a^l is the left length of the single absorber tube (m), L_a^r is the right length of the single absorber tube (m), β_M is the angle between the mirror axis and the horizontal plane ($^\circ$), and β_a is the angle between the absorber tube and the horizontal plane ($^\circ$).

- (vi) The longitudinal position and length of the absorber tube are critical parameters for the study of an SSLFR. Using non-optimal values leads to decreases of up to 80% in the energy produced [25].
- (vii) The parameter f is limited by the available roof height, H_r .
- (viii) The SSLFR is aligned horizontally with the roof and the absorber tube is aligned in a north-south orientation. The orientation of the SSLFRs is fixed with respect to the flat roofs of urban buildings and, in general, they are not orthogonal.
- (ix) A minimum space between SSLFRs is required for maintenance purposes and to avoid shadowing effects.
- (x) A minimum space between the terrace boundary and the SSLFRs is required for maintenance purposes.

3.2. Step 2: Parametric analysis

The required volume of an SSLFR depends on the following parameters: n , W_M , d , f , D , L_M , L_a , L_a^l , and L_a^r .

3.2.1. Parameter f

The Spanish Technical Building Code [26] provides a set of instructions for the determination of H_r . According to this code, the installation of solar thermal technologies on flat roofs must meet the following requirements: i) the solar thermal device are to be placed in the center of the envelope formed by imaginary planes placed at 45° drawn from the edges of the last slab and a horizontal plane located at a height of 3.75 (m); and, ii) this installation cannot be unsightly. Therefore, the parameters f and H_r are related by the following equation:

$$(f + D + L_a^r \cdot \sin(\beta_a)) \leq H_r \tag{7}$$

Several authors, such as [25,27], use $f = 1.5$ (m) in their papers. Increasing f induces competing effects, such as losses in focusing accuracy, which tend to reduce the collector's optical efficiency. Working with $\beta_a = 45^\circ$ is the worst scenario possible. Therefore, the following expression is always true:

$$(f + D + L_a^r \cdot \sin(\beta_a)) < 3.75(m) \tag{8}$$

According to which, the parameter will always take a value of 1.5 (m).

3.2.2. Parameters n , W_M , and d

The parameters n , W_M , and d can be related to W by means of Equation (3). Parameter W is considered to be bounded between upper and lower bounds, (W^{\min} , W^{\max}), as it affects parameter A .

3.2.3. Parameters L_M , L_a , L_a^l , and L_a^r

The parameters L_M , L_a , L_a^l , and L_a^r can be related to L by means of Equations (4)–(6). Parameter L is considered to be bounded between upper and lower bounds, (L^{\min} , L^{\max}), as it also affects parameter A .

3.2.4. W and L limits

As a first approximation, the following limits were considered: $1.0 \leq W \leq 2.5$ (m) and $1.0 \leq L \leq 2.5$ (m). Other design values were not taken into account as they notably increased the cost or differ from the normal values of an SSLFR.

3.2.5. Parameters e_h , e_v , e_b , and e'_b

The Spanish Government Technical Report [30] states that, in order to minimize shadowing effects, the distance between reflectors has to guarantee a minimum of 4 h of sunshine around noon on the winter solstice. In Ref. [29], applying this standard, on December 21 at 10 : 00 am, one can determine the transversal shadow, obtaining a value of 0.782 (m) using similar parameters to those stated in this paper. In the aforementioned paper, the longitudinal shadow between SSLFRs is also determined. For this reason, we will use $e_h = e_v = 1.0$ (m). This dimension is considered suitable for maintenance purposes, and sufficient to minimize shadowing effects. Likewise, for maintenance purposes, we will consider $e_b = e'_b = 1.0$ (m).

3.3. Step 3: Maximize the total mirror field area

In step 3, the suitable types of algorithms that meet the required characteristics are selected to maximize the total mirror field area.

Packing axis-aligned rectangles in a rectangular container is the goal of several classic optimization problems. A collection of types of rectangle packing problems is reviewed in Ref. [31]: the strip packing problem, area minimization problem, two-dimensional bin packing problem, two-dimensional knapsack problem, two-dimensional cutting stock problem, and pallet loading problem. Several solutions have been proposed for these packing problems [32–36].

We have to pack identical rectangles (or squares) (A) in a fixed rectangle (or square) container (A_r) taking into account the additional constraints mentioned in the previous section: (iii), (v), (ix), and (x). The algorithm must find the reflector dimensions (W and L) which maximize the total mirror field area. Therefore, the objective function to be maximized is the total mirror field area (A_T), given by:

$$\max A_T = \max \sum_1^N W \cdot L \tag{9}$$

where N is the number of SSLFRs, W is the mirror field width, and L is the reflector length.

After searching in the specialized literature, we found three algorithms that meet the required conditions of this problem. These three algorithm are represented in Ref. [29], where they are defined by the authors as: the N–S alignment algorithm, E-W alignment algorithm, and X–Y alignment algorithm.

The type (I) N–S alignment algorithm consists in placing rows of SSLFRs parallel to the north-south direction. Starting out from each SSLFR in the first row, new SSLFRs are added in a direction parallel to

the N–S direction, using several relationships. The packing pattern is completed by placing new SSLFRs vertically aligned with the first SSLFR.

The type (II) E-W alignment algorithm consists in placing rows of reflectors parallel to the east-west direction. Starting out from each SSLFR in the first row, new SSLFRs are added in a direction parallel to the E-W direction, using several relationships. The packing pattern is completed by placing new SSLFRs horizontally aligned with the first SSLFR.

The type (III) X–Y alignment algorithm consists in placing rows of SSLFRs parallel to the terrace edges and, therefore, parallel to our reference axes ($x - y$).

The input data for the algorithms is: the length of the available flat roof area, the width of the available flat roof area, and the roof orientation.

The output data for the algorithms is: the mirror field width, the reflector length, and number of SSLFRs. These parameters will subsequently be analyzed in Step 4.

3.4. Step 4: Choice of parameter values

The sizing procedure is performed by analyzing the SSLFR parameters in order to develop an optimal configuration. The optimal values for W and L obtained in the previous step must be used so as to obtain an SSLFR configuration that ensures the minimum cost.

3.4.1. Parameters L_M , L_a , L_a^l , and L_a^r

The algorithm proposed by Ref. [24] will be used to determine the optimal values of L_a , L_a^l , and L_a^r . This algorithm allows the optimization of the position and length of the absorber tube based on the longitudinal design. This method is based on a geometrical algorithm that minimizes the area between two curves, thereby minimizing the end loss and reflected light loss, which are now taken into consideration.

Different configurations can be analyzed for the SSLFR. In this paper, we use the C_9 configuration of [24], where the rays reflected by the mirrors in the longitudinal direction are always vertical at any time of the day. According to that reference, for the C_9 configuration, we obtain:

$$L_a = L_M, \text{ and } L_a^l = L_a^r = \frac{L_a}{2} \tag{10}$$

Therefore, the optimal value for L obtained in step 3 is:

$$L = L_M = L_a \tag{11}$$

3.4.2. Parameters n , W_M , and d

The number of mirrors, ($2 \cdot n + 1$), is the parameter that most influences the cost of an SSLFR [28]. It is interesting that n remains within adequate limits so as not to increase the cost of the SSLFR. It has been proven in Ref. [23] that $n = 12$ is an adequate value. For the sake of convenience, this parameter will vary around that value.

The parameter W_M affects the width on the absorber tube illuminated by the $i - th$ mirror (W_{ai}) is given by:

$$W_{ai} = W_M \cdot [\cos\beta_i \pm \sin\beta_i \tan\alpha_i]; \quad 0 \leq i \leq 2n \tag{12}$$

where α_i is the angle between the vertical at the focal point and the line connecting the center point of each mirror to the focal point and β_i is the tilt of the $i - th$ mirror. The sign \pm must be adopted according to the following criteria: $-$ for the left side, and $+$ for the right side. The angle α_i can be calculated as:

$$\alpha_i = \arctan \left[\frac{i \cdot (W_M + d)}{f + D/2} \right]; \quad 1 \leq i \leq n \quad (13)$$

The length of the circumference on the absorber tube (l_{ai}) illuminated by the i – th mirror for $0 \leq i \leq 2n$ can be calculated as:

$$l_{ai} = \begin{cases} \frac{\pi D}{2} & \text{if } W_{ai} \cos \alpha_i > D \\ D \arcsin \left(\frac{W_{ai}}{D} \right) & \text{if } W_{ai} \cos \alpha_i \leq D \end{cases} \quad (14)$$

W_{ai} directly affects the design of the absorber cavity and, therefore, the secondary reflector system. This is the second most costly component of the SSLFR [28]. A notable increase in W_{ai} results in an increase of the aperture of the absorber cavity and the diameter of the absorber tube. Therefore, we shall consider the parameter W_M to vary around 0.060 (m). This value has been used in the designs of several authors such as [25,27].

By applying ‘Mathur’s method’ ([37,38]), we can calculate the appropriate value of the shift between adjacent mirrors, so that shading and blocking of reflected rays are avoided for a transversal incidence angle between -22.5° and 22.5° . According to ‘Mathur’s method’ the relationship between W_M and d is:

$$d = 0.075 \cdot W_M \quad (15)$$

For $W_M = 0.060$ (m), the resulting value of d is really small, leading to a significant increase in difficulties in the assembly stage of the SSLFR [28] and an increase of the wind force on primary reflector system. It would thus be necessary to reinforce the fixes and mobile structure, the movement unit, the mirror unit, the tracking system, and the foundation. Therefore, in this study we consider $d = 0.024$ (m) to avoid those inconveniences. This will also diminish the effects of shading and blocking. This value of d has been previously used in several studies [23–25].

The methodology proposed in Ref. [28] is now applied to obtain the total primary cost. For a better comprehension, the main parameters are presented in Annex I. Following this methodology, the primary cost has been divided into eight elements, as in Table A1 (from now on, all costs are given in €). In it, the respective primary costs of the elements are denoted by: C_{FS} for the fixed structure, C_{MS} for the mobile structure, C_{MoS} for the mirror system, C_{MIS} for the movement system, C_{SRS} for the secondary reflector system, C_{TS} for the tracking system, C_A for the assembly works, and C_F for the foundation. The total primary cost C_T of an SSLFR is given by the sum of these eight components:

$$C_T = C_{FS} + C_{MS} + C_{MoS} + C_{MIS} + C_{SRS} + C_{TS} + C_A + C_F \quad (16)$$

In Table A2, we present the independent variables of each component. In Table A3 we present a summary of the main required values. For the rest of parameters we refer the reader to Ref. [28]. After some computations, we found that the total cost is a non-linear function of only two independent variables, W_M , and n :

$$C_T = C_T(W_M, n) \quad (17)$$

Thus, the problem consists in the minimization of a non-linear function of two variables, $C_T(W_M, n)$, where W_M is the width of the mirrors and n their number. However, these two variables are related by a non-linear equality restriction, because the optimal value for W obtained in step 3 must be used as a constraint to obtain the values of W_M and n . Substituting d in (3), we must impose that:

$$W = 2 \cdot n \cdot (W_M + 0.024) + W_M \quad (18)$$

Determining the minimum of $C_T(W_M, n)$ is also required. This minimum lies in some specific subset of \mathbb{R}^2 : a bounded rectangular region, delimited by the minimum and maximum values of W_M and n . Finally, one of the variables, W_M is continuous (i.e. its values are real numbers) but the other one, n , the number of mirrors, is discrete. In summary, the optimization problem is a Mixed-Integer Non-Linear Programming (MINLP) problem:

$$\left. \begin{array}{l} \min_{\mathbf{x}, \mathbf{y}} J(\mathbf{x}, \mathbf{y}) \\ \mathbf{h}(\mathbf{x}, \mathbf{y}) = \mathbf{0} \\ \mathbf{g}(\mathbf{x}, \mathbf{y}) \leq \mathbf{0} \\ \mathbf{x} \in \mathbb{R}^n, \mathbf{y} \in \mathbf{Z} \end{array} \right\} \rightarrow \left. \begin{array}{l} \min_{W_M, n} C_T(W_M, n) \\ f(W_M, n) = W \\ W_M^{\min} \leq W_M \leq W_M^{\max}; n^{\min} \leq n \leq n^{\max} \\ W_M \in \mathbb{R}; n \in \mathbf{Z} \end{array} \right\} \quad (19)$$

Using the so-called Karush-Kuhn-Tucker (KKT) conditions, it is possible to find necessary conditions for the optimum solution of these problems. We also need to combine real-valued optimization with the search of integer solutions.

3.5. Step 5: Verify the choice of parameter values

After all the SSLFR parameters have been optimally dimensioned as described above, the chosen combination will be used to determine the total annual energy obtained. The power absorbed by the absorber tube of an SSLFR can be calculated as [24]:

$$Q = \sum_{i=0}^{2 \cdot n} DNI \cdot \eta_{opt} \cdot IAM_i \cdot A_{effi} \quad (20)$$

where:

- (i) DNI is the direct normal irradiance.
- (ii) η_{opt} is the total optical yield, which is calculated considering the reflectivity of the mirrors (ρ), the cleanliness factors of the mirror (CI_m) and of the glass covering the secondary absorber (CI_g), the transmissivity of this glass (τ), and the absorptivity of the material of which the absorber tube is made (α_b). η_{opt} can be calculated as:

$$\eta_{opt} = (\rho \cdot CI_m) \cdot (\tau \cdot CI_g \cdot \alpha_b) \quad (21)$$

Although some of these parameters, especially τ , should change with the angle of incidence (see Ref. [39]), they are considered constant in this study for the sake of simplicity (see Refs. [40,41]). These values are: $\rho = 0.94$ (see Ref. [39]); $CI_m = CI_g = 0.98$ (see Ref. [42]); $\tau = 0.87$ if $\alpha_i \leq 20^\circ$, $\tau = 0.85$ if $20^\circ \leq \alpha_i \leq 30^\circ$ (see Ref. [43]).

- (iii) IAM_i expresses the variation in the optical performance of an SSLFR for varying ray incidence angles, for the i – th mirror [25]:

$$IAM_i = \left[C_L^2 + C_{Ti}^2 + 2 \cdot C_L \cdot C_{Ti} \cdot \cos \widehat{C_L C_{Ti}} \right]^{1/2}; \quad 0 \leq i \leq 2n$$

$$C_L = \cos \gamma_S \cdot \cos \theta_L; \quad C_{Ti} = \frac{\cos \alpha_S \cdot \sin \gamma_S \cdot \cos \theta_i}{\sin \theta_t}; \quad 0 \leq i \leq 2n$$

- (iv) A_{effi} is the effective area of the absorber tube that is actually illuminated by the i – th mirror [25].

In this last step we shall check that this choice produces the maximal power Q compared to the other possible combinations.

3.6. Economic comparison

The economic comparison of our study can be carried out by estimating the levelized cost of energy *LCOE*: the present value of all the costs incurred during the lifetime of the *SSLFR* divided by the present value of the total amount of energy absorbed by the absorber tube. The *LCOE* is expressed as euros per kilowatt hour (€/kWh). The relevant costs usually required for estimating the *LCOE* include capital investments, cost of fuels, and operational and maintenance costs.

Several *LCOE* models exist for determining prices for renewable energy [44]. The equation proposed by *IRENA* [45] represents the most commonly used for estimating the *LCOE* of renewable energy technologies and is used by many authors [46,47]. Depending on the type of analysis, the *LCOE* equation can vary to accommodate necessary changes [48]. In the present study, we are going to use a modification of the equation proposed by *IRENA*, as we are going to use the energy absorbed by the absorber tube. This is because ours is a general study of the *SSLFR*: we do not cover a specific installation. So:

$$LCOE = \frac{\sum_{t=1}^n \frac{I_t + M_t + F_t}{(1+r)^t}}{\sum_{t=1}^n \frac{E_t}{(1+r)^t}}; \text{ with } E_t = E_0 \left(1 - \frac{DR}{100}\right)^t \quad (22)$$

where: I_t is the investment cost (the subindex t means “in year t ” everywhere), M_t is the operational and maintenance expenditure, F_t is the fuel expenditure, n is the expected lifetime of the *SSLFR*, E_t is the energy absorbed by the absorber tube, E_0 is the energy absorbed by the absorber tube in the first year of the installation, r is the real discount rate, and DR is the degradation factor.

Generally, the investment costs can be divided into direct and indirect capital costs. The direct capital cost is the sum of one-time expenses that are incurred for the purchase and installation of the *SSLFR*. The indirect capital cost is the cost associated with the design and construction of the rest of the installation. In this study we shall only consider the direct capital cost, as we are not studying a specific installation. Operational and maintenance costs represent the annual expenditures for labor, equipment, and other costs associated with operating the *SSLFR*. In our case, the fuel cost is 0.

4. Simulation results

The results of a large number of numerical simulations that were performed using a MATLAB code are presented in this section. The number of *SSLFRs*, the *SSLFR* parameters, and the total annual energy obtained are analyzed for various scenarios at one single geographic location. All the calculations are based on a sub-hourly distribution of direct normal irradiance in a specific geographic location: Almeria (Spain), with latitude $36^{\circ}50'07''N$, longitude $02^{\circ}24'08''W$ and altitude 22 (m). A derived database and data integration system [49] were used to estimate the solar irradiance.

The numerical simulations were performed using a MATLAB code, which incorporates subroutines, discretized every 10 min, to calculate: DNI , mirror position, IAF_i , and A_{eff} . The effects of shading, blocking, and end loss have also been taken into account, in those hours in which they exist. We point the reader to Ref. [29] for a thorough study of these aspects. To show the application of the methodology proposed in the distribution of *SSLFRs* on flat roofs of urban buildings, the scenarios of Table 3 are considered.

The *LCOE* is estimated for an operational period of 25 years, which is the expected lifetime of the structural steel elements as per ANSI/AISC 360–10. The economic model assumptions for the parameters are: $r = 3\%$, $M_t = 250(\text{€})$ for each *SSLFR*, $DR = 10\%$ [50].

Table 3
Scenarios under study.

Available roof area A_r (m^2)	$10 \times 10, 10 \times 20, 10 \times 30, 20 \times 10, 30 \times 10$
Form of the roof area F_r	$= 1, < 1, > 1$
Roof orientation ($^{\circ}$)	0, 15, 30, 45, 60, 75, 90

4.1. Choice of the limits of W and L

After performing a large number of simulations for each of the algorithms, for the available roof area and roof orientation under study, the classification shown in Table 4 was obtained, which classifies the possibilities from highest to lowest energy obtained.

Fig. 4 shows the total annual energy area for the X–Y algorithm, with $A_r = 10 \times 10$ (m^2), $A_r = 10 \times 20$ (m^2) $A_r = 10 \times 30$ (m^2), and the roof orientations under study (see Table 3). Each dot represents the result of working with the different orientation angles corresponding to 0° or 90° , and its area indicates the total amount of energy obtained for the specific roof. In this figure, it is clear that the total annual energy obtained is greater when the available roof area is increased, but the most important conclusion is that the best result is obtained in all cases when working under the conditions of possibility 1.

According to Fig. 4, the best results are obtained when working with larger limits of W and L . Henceforth in this paper, we shall use the limits corresponding to possibility 1. Among the limits proposed in possibility 1, we can find the values used by Refs. [23–25,27] for their *SSLFRs*.

4.2. Output of the algorithms of step 3

In this step, the algorithms were implemented using the commercial software Mathematica™.

As an example, Fig. 5 shows the output of the Mathematica™ code for a flat roof of dimensions $a \times b = 20 \times 10$ (m), with an angle of orientation of 15° (X–Y algorithm), 45° (E–W algorithm), and 60° (N–S algorithm). In this figure, the different components of the output of the algorithm can be identified: the mirror field width, the reflector length, and the number of *SSLFRs*.

In order to choose the algorithm that will provide the best total annual energy results, the parameter (AR) is used. This parameter represents the total mirror field area divided by the total area of the terrace ratio, and it is clear that the greater AR is, the better the result will be.

$$AR = \frac{\sum_1^N W \cdot L}{a \cdot b}$$

The results of AR for each of the algorithms are shown in the charts represented in Fig. 6(a), Fig. 7(a), and Fig. 8(a). According to the information shown in the charts, there is no “winning” algorithm, as the best results are obtained using different algorithms depending on the input dimensions and orientation of the flat roof. It can be seen that for roof orientations of 0° or 90° , the result is the same regardless of the algorithm or the values of a and b . For roof orientations of 15° and 75° , the best algorithm is the X–Y alignment algorithm, though for 45° this algorithm shows the worst

Table 4
Limits of W and L .

Possibility	W^{\min} (m)	W^{\max} (m)	L^{\min} (m)	L^{\max} (m)
1	2.0	2.5	2.0	2.5
2	2.0	2.5	1.0	1.5
3	1.0	1.5	2	2.5

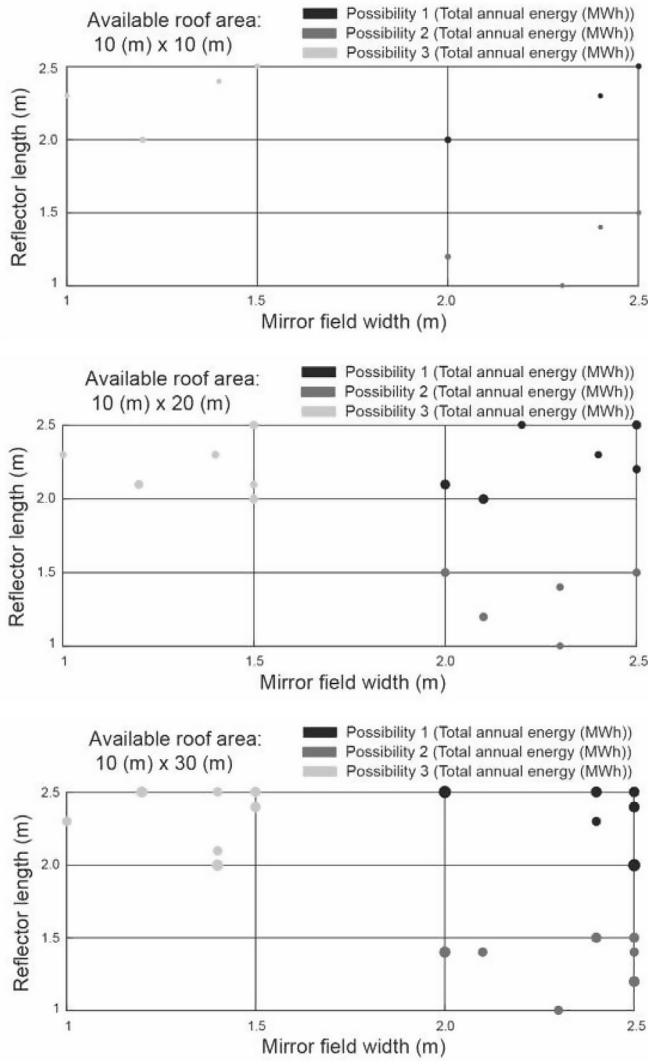


Fig. 4. Limits of W and L.

results. Similar results are obtained using different algorithms when using $a = 20$ (m) and $b = 10$ (m), or $a = 30$ (m) and $b = 10$ (m).

Figs. 6(b), 7(b) and 8(b) show the results of the number of SSLFRs for each algorithm. Generally, the best AR result matches the result with the largest number of SSLFRs. However, it may be the case that the algorithm that obtains the greatest AR does so with the lowest number of SSLFRs, due to the values of W and L. An example of this can be seen when working with: $a = 10$ (m), $b = 10$ (m), and $O_r = 30^\circ$ (See Fig. 6(a) and 6(b)). This fact is very important, as the cost of the installation would also be the lowest.

4.3. Output of the algorithm of step 4

4.3.1. Step 4.1

As explained in Step 4.1, the special properties of the configuration C_9 provide, in a direct way, from the L value obtained by the packing algorithms, both the length of the mirrors and, essentially, the length of the absorber tube and its position:

$$L = L_a = L_M, \text{ and } L_a^l = L_a^r = \frac{L_a}{2} \tag{23}$$

4.3.2. Step 4.2

At this point, the output of the algorithm which minimizes the production cost of each SSLFR can be seen in detail. As we have already explained, the mathematical problem is of the MINLP type (19), where the minimal cost function is obtained from the cost parameters of the example proposed in Ref. [28], included in the Annex, and which give:

$$C_T = 2479.13 + 16031 \cdot W_M + n(141.2 + 1040.7W_M) \tag{24}$$

Notice that for the configuration C_9 , the parameter giving the number of allowed movements to the SSLFR takes the value $a = 3$ (triple movement). The equality restriction is due to the value of W obtained in step 3:

$$W = 2 \cdot n \cdot (W_M + 0.024) + W_M \tag{25}$$

As regards the inequality restrictions, we have imposed the following limits: $n^{\min} = 8$, and $n^{\max} = 17$, values around $n = 12$, which, as we have already stated, are optimal for the proposed design. Finally, recall that the variable W_M is continuous but n is integer.

By way of example, we show the solution obtained when the optimal value of W in step 3 is $W = 2$ and the length is $L = 2$. The remaining values appearing in Table 3 are obtained similarly. With those inputs, the variation range of W is between $W_M^{\min} = 0.034$ (m) and $W_M^{\max} = 0.095$ (m). Fig. 9 shows a graphical representation of the optimal point. The total cost of an SSLFR in the minimum point is 5790.97€. The optimal point corresponds to building an SSLFR with $n = 11$ mirrors and $W_M = 0.064$ (m).

Fig. 9 shows also the level curves of the function $C_T(W_M, n)$ (24), the curve representing the equality restriction (25) $W = f(W_M, n)$ and the box constraints for the independent variables $W_M^{\min} \leq W_M \leq W_M^{\max}$, $n^{\min} \leq n \leq n^{\max}$.

In our case, as we are seeking a global (and, if possible, exact) optimization, we have decided to use the Karush-Kuhn-Tucker conditions (KKT). We also combine optimization on the real numbers with the search for integer solutions. The results have been obtained using the commercial software Mathematica™.

4.4. Output of step 5

As we have already indicated, the objective of this last step is to verify whether the choice of parameters is optimal in the sense of getting the maximum power Q compared to other possible combinations. For the sake of simplicity we present in Table 5 an example. We consider the case with: $a = 10$ (m), $b = 30$ (m), and roof orientation $O_r = 30^\circ$.

Notice how, among all the possible combinations of the packing algorithms, the one delivering the greatest AR is also the one producing the maximum Q. This result confirms the proposed methodology and allows us not to repeat the previous steps, which possibility was included in the flowchart of Fig. 3.

In Table 6 we show the optimum values for all the scenarios studied in this paper.

The greatest amount of total annual energy is obtained, regardless of the scenario studied or the algorithm used, for 0° and 90° . These will be used as the base values for latter comparisons with the remaining orientations.

If the flat roof of an urban building is square in shape, i.e. $a = 10$ (m) and $b = 10$ (m), as the roof orientation increases, the obtained energy decreases, approximately 32%, while the number of SSLFRs decreases approximately a 55%. When the roof orientation is 45° , the energy decreases about 28% and the number of SSLFRs required decreases approximately 45%.

If the flat roof of an urban building has a rectangular shape, i.e.

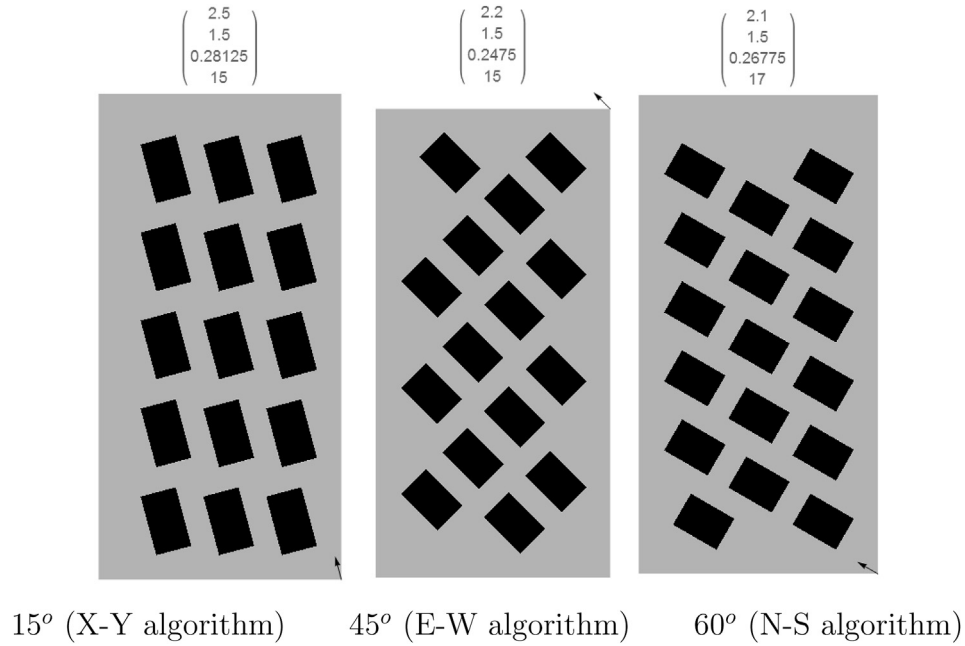


Fig. 5. Output of the Mathematica™ code.

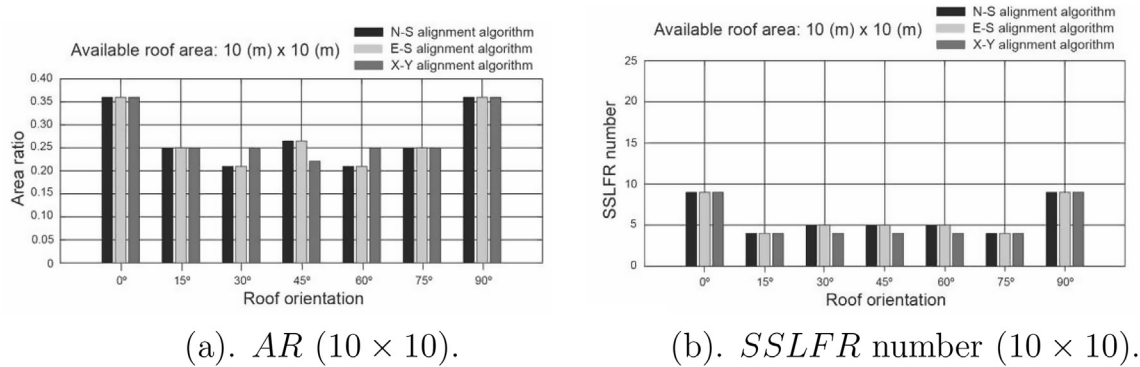


Fig. 6. (a). AR(10 × 10). (b). SSLFR number (10 × 10).

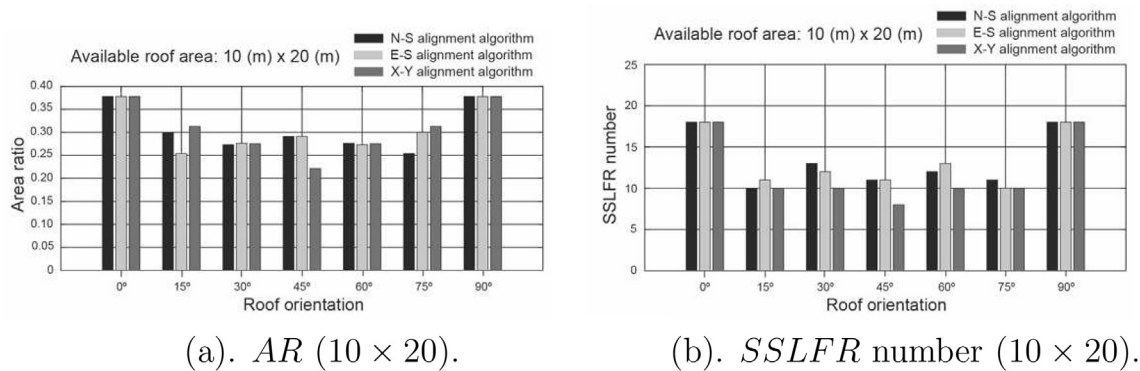
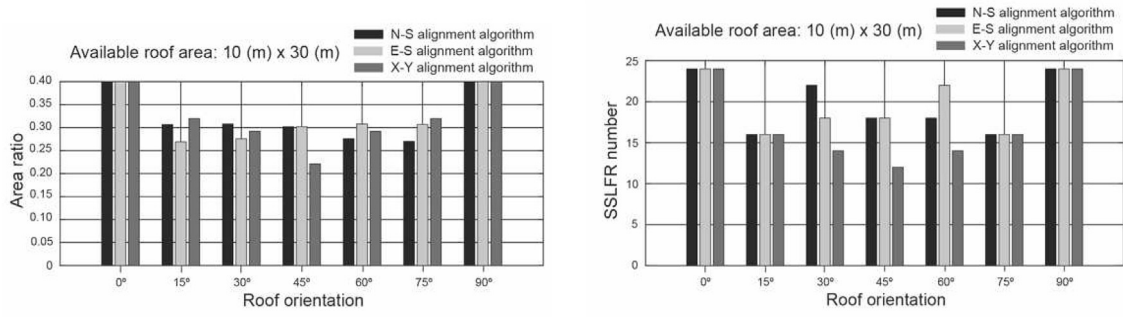


Fig. 7. (a). AR(10 × 20). (b). SSLFR number (10 × 20).

$a = 10$ (m) and $b = 20$ (m), for roof orientations of 15° or 75° , the energy decreases approximately 20%, while the number of SSLFRs decreases approximately 45%. When the roof orientation is 30° or 60° , the obtained energy decreases approximately 38%, while the number of SSLFRs decreases about 33%. When the roof orientation

takes the value of 45° , the energy decreases approximately 25%, while the number of SSLFR decreases around 39% compared to the base value.

If the flat roof of an urban building has a more pronounced rectangular shape, i.e. $a = 10$ (m) and $b = 30$ (m), when the roof



(a). AR (10 × 30).

(b). SSLFR number (10 × 30).

Fig. 8. (a). AR (10× 30). (b). SSLFR number (10× 30).

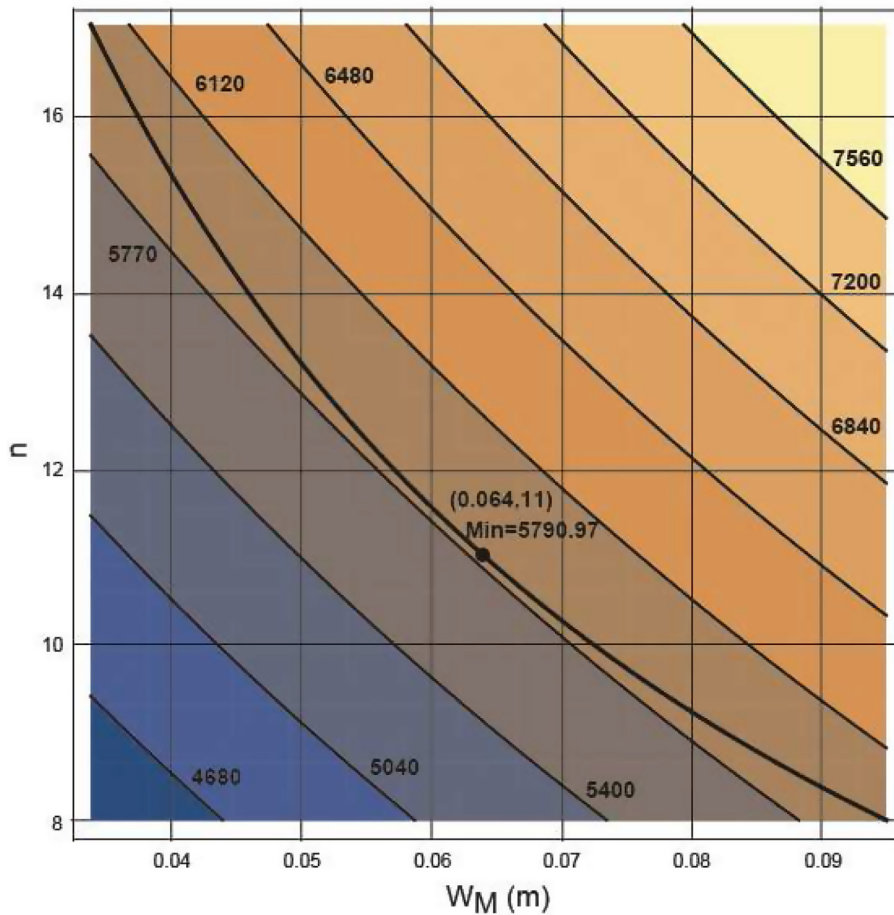


Fig. 9. Minimization of the cost: MINLP problem.

orientation is 15° or 75°, the energy obtained decreases approximately 17%, while the number of SSLFRs decreases approximately 33%. When the roof orientation is either 30° or 60°, the energy decreases approximately 18%, while the number of SSLFRs decreases about 9%. When the roof orientation takes the value of 45°, the energy decreases approximately 20%, while the number of SSLFRs decreases about 25%.

It can be concluded that, as the rectangular shape becomes more pronounced, the decrease both in absorbed energy and in the number of SSLFRs required is reduced.

The results show that the packing algorithm which provides the

best solution highly depends on the characteristics of the shape, dimensions and orientation of the roof. The greatest amount of total annual energy is obtained in the cases where the roof has a orientation of 0° or 90°, regardless of its form, the available roof area or the algorithm employed. However, the number of SSLFR devices increases in these cases. When working with other orientation angles, the total annual energy obtained decreases between 17% and 33%, while the number of SSLFRs decreases between 9% and 55%, depending on the available roof area.

Fig. 10 shows the solar irradiance profile for Almeria on June 21st (Summer solstice) and December 21st (Winter solstice).

Table 5
Verification of the optimal Q.

				N–S			E–W			X–Y		
W(m)	L(m)	W_M (m)	n	AR	N	E(MWh)	AR	N	E(MWh)	AR	N	E(MWh)
2.0	2.0	0.064	11	0.240	18	103.10	0.293	22	126.02	0.213	16	91.65
2.1	2.0	0.068	11	0.252	18	108.11	0.210	15	90.09	0.224	16	96.10
2.2	2.0	0.065	12	0.234	16	100.09	0.220	15	93.83	0.234	16	100.08
2.3	2.0	0.069	12	0.245	16	104.87	0.230	15	98.32	0.245	16	104.87
2.4	2.0	0.073	12	0.240	15	102.87	0.240	15	102.87	0.256	16	109.73
2.5	2.0	0.077	12	0.250	15	107.85	0.250	15	107.86	0.266	16	115.05
2.0	2.1	0.064	11	0.252	18	108.26	0.308	22	132.32	0.224	16	96.23
2.1	2.1	0.061	12	0.264	18	112.39	0.220	15	93.66	0.235	16	99.91
2.2	2.1	0.065	12	0.246	16	105.09	0.231	15	98.52	0.246	16	105.10
2.3	2.1	0.069	12	0.241	15	103.24	0.225	14	96.35	0.225	14	96.35
2.4	2.1	0.066	13	0.252	15	106.88	0.235	14	99.75	0.235	14	99.75
2.5	2.1	0.077	12	0.262	15	113.25	0.245	14	105.70	0.245	14	105.70
2.0	2.2	0.064	11	0.264	18	113.42	0.205	14	88.21	0.205	14	88.21
2.1	2.2	0.061	12	0.261	17	111.21	0.215	14	91.58	0.215	14	91.58
2.2	2.2	0.065	12	0.258	16	110.09	0.225	14	96.33	0.225	14	96.33
2.3	2.2	0.062	13	0.253	15	106.58	0.236	14	99.47	0.236	14	99.47
2.4	2.2	0.066	13	0.264	15	111.97	0.246	14	104.50	0.246	14	104.50
2.5	2.2	0.069	13	0.220	12	92.76	0.256	14	108.22	0.256	14	108.22
2.0	2.3	0.064	11	0.276	18	118.57	0.214	14	92.22	0.214	14	92.22
2.1	2.3	0.061	12	0.273	17	116.26	0.225	14	95.74	0.225	14	95.74
2.2	2.3	0.058	13	0.202	12	84.33	0.236	14	98.39	0.236	14	98.39
2.3	2.3	0.062	13	0.211	12	89.14	0.246	14	103.99	0.246	14	103.10
2.4	2.3	0.066	13	0.220	12	93.65	0.257	14	109.25	0.257	14	109.25
2.5	2.3	0.069	13	0.230	12	96.97	0.268	14	113.13	0.268	14	113.13
2.0	2.4	0.057	12	0.224	14	94.27	0.208	13	87.54	0.224	14	94.27
2.1	2.4	0.061	12	0.235	14	99.90	0.218	13	92.77	0.235	14	99.91
2.2	2.4	0.058	13	0.211	12	88.00	0.228	13	95.33	0.246	14	102.67
2.3	2.4	0.062	13	0.220	12	93.02	0.239	13	100.77	0.257	14	108.52
2.4	2.4	0.060	14	0.230	12	96.46	0.249	13	104.50	0.268	14	112.54
2.5	2.4	0.063	14	0.240	12	100.33	0.260	13	108.69	0.280	14	117.05
2.0	2.5	0.057	12	0.233	14	98.20	0.216	13	91.18	0.233	14	98.20
2.1	2.5	0.055	13	0.227	13	94.58	0.227	13	94.58	0.245	14	101.86
2.2	2.5	0.053	14	0.220	12	89.62	0.238	13	97.09	0.256	14	104.56
2.3	2.5	0.062	13	0.230	12	96.87	0.249	13	104.96	0.268	14	113.04
2.4	2.5	0.066	13	0.240	12	101.79	0.260	13	110.27	0.280	14	118.75
2.5	2.5	0.063	14	0.250	12	104.51	0.270	13	113.22	0.291	14	121.93

Finally, we show in Fig. 11, for the example of Section 4.3.2 (Step 4.2), with $n = 11$ and $W_M = 0.064$ (m), the optimal monthly total energy absorbed by the absorber tube.

5. Discussion of the results

Let us summarize the main outcomes obtained in the previous section.

5.1. Choice of the limits of W and L

According to the results, we shall use the limits corresponding to possibility 1. In possibility 2, as L decreases, the total energy obtained decreases. The reason behind this decrease in the total energy obtained is that, for smaller L , the area occupied by one SSLFR also decreases, making it possible to fit more devices on the same roof top. However, each SSLFR requires unused space for maintenance purposes and to avoid shadowing, which finally, reduces the total amount of energy absorbed. In this case, the cost of each SSLFR will most likely decrease, but, as more SSLFRs will fit in the design, the total cost reduction is not significant [28]. Possibility 3 shows a similar behavior: as W decreases, the total energy obtained also decreases, as does the unitary cost of an SSLFR. However, in order to achieve the same amount of absorbed energy as in possibility 1, the design requires installing more SSLFRs, thereby increasing the total cost of the installation.

5.2. Packing algorithms of step 3

The optimization procedure considers three packing algorithms, developed specifically for this problem by the authors. The results show that the algorithm which provides the best solution depends on the characteristics of each particular situation, i.e. the dimensions and orientation of the terrace, and the values considered for the upper and lower bounds of the reflector dimensions (width and length). So, there is no general winning algorithm. Usually, the best AR corresponds to the largest number of SSLFRs, but not always. In some cases, the algorithm obtaining the greatest AR does so with the least number of SSLFRs. This fact is very important, as this will affect the minimum total cost of installation. The question whether this parameter is the critical one for maximizing energy has been satisfactorily answered in the last step of the methodology.

5.3. Algorithms of step 4

A first algorithm allows the optimization of the position and length of the absorber tube based on the longitudinal design. It minimizes both the end loss and the reflected light loss. In this paper, we use the C_9 configuration, in which the rays reflected by the mirrors in the longitudinal direction are always vertical at any time of the day. A second algorithm is now applied to obtain the minimum of the total primary cost $C_T(W_M, n)$. It consists in the minimization of a non-linear function of two variables, W_M (the width of the mirrors) and n (their number); they are related by a

Table 6
Optimal values for the scenarios under study.

Input		Step 3				Step 4			Step 5			
a × b	Or(°)	Alg.	W(m)	L(m)	N	W _M (m)	d(m)	n	L _M (m)	E(MWh)	LCOE(€/kWh)	
10 × 10	0	ALL	2.0	2.0	9	0.064	0.024	11	2.0	51.55	0.113	
	15	ALL	2.5	2.5	4	0.063	0.024	14	2.5	34.84	0.082	
	30	III	2.5	2.5	4	0.063	0.024	14	2.5	34.84	0.082	
	45	I, II	2.3	2.3	5	0.062	0.024	13	2.3	37.14	0.092	
	60	III	2.5	2.5	4	0.063	0.024	14	2.5	34.84	0.082	
	75	ALL	2.5	2.5	4	0.063	0.024	14	2.5	34.84	0.082	
	90	ALL	2.0	2.0	9	0.064	0.024	11	2.0	51.55	0.113	
	10 × 20	0	ALL	2.0	2.1	18	0.064	0.024	11	2.1	108.26	0.109
		15	III	2.5	2.5	10	0.063	0.024	14	2.5	87.09	0.082
30		I	2.0	2.3	12	0.057	0.024	12	2.3	67.34	0.119	
45		I, II	2.3	2.3	11	0.062	0.024	13	2.3	81.71	0.092	
60		II	2.3	2.0	12	0.069	0.024	12	2.0	78.66	0.101	
75		III	2.5	2.5	10	0.063	0.024	14	2.5	87.09	0.082	
90		ALL	2.1	2.0	18	0.068	0.024	11	2.0	133.17	0.088	
10 × 30		0	ALL	2.0	2.5	24	0.051	0.024	13	2.5	160.67	0.101
		15	III	2.5	2.4	16	0.063	0.024	14	2.4	133.77	0.084
	30	II	2.0	2.1	22	0.064	0.024	11	2.1	132.32	0.109	
	45	I, II	2.4	2.1	18	0.066	0.024	13	2.1	128.26	0.095	
	60	I	2.1	2.0	22	0.068	0.024	11	2.0	132.14	0.109	
	75	III	2.4	2.5	16	0.066	0.024	13	2.5	124.86	0.091	
	90	ALL	2.5	2.0	24	0.077	0.024	12	2.0	172.57	0.094	
	20 × 10	0	ALL	2.1	2.0	18	0.068	0.024	11	2.0	133.17	0.088
		15	III	2.5	2.5	10	0.063	0.024	14	2.5	87.09	0.082
30		II	2.3	2.0	12	0.069	0.024	12	2.0	78.66	0.101	
45		I, II	2.3	2.3	11	0.062	0.024	13	2.3	81.71	0.092	
60		I	2.0	2.3	12	0.057	0.024	12	2.3	67.34	0.119	
75		III	2.5	2.5	10	0.063	0.024	14	2.5	87.09	0.082	
90		ALL	2.0	2.1	18	0.064	0.024	11	2.1	108.26	0.109	
30 × 10		0	ALL	2.5	2.0	24	0.077	0.024	12	2.0	172.57	0.094
		15	III	2.4	2.5	16	0.066	0.024	13	2.5	124.86	0.091
	30	I	2.1	2.0	22	0.068	0.024	11	2.0	132.14	0.109	
	45	I, II	2.4	2.1	18	0.066	0.024	13	2.1	128.26	0.095	
	60	II	2.0	2.1	22	0.064	0.024	11	2.1	132.32	0.109	
	75	III	2.5	2.4	16	0.063	0.024	14	2.4	133.77	0.084	
	90	ALL	2.0	2.5	24	0.051	0.024	13	2.5	160.67	0.101	

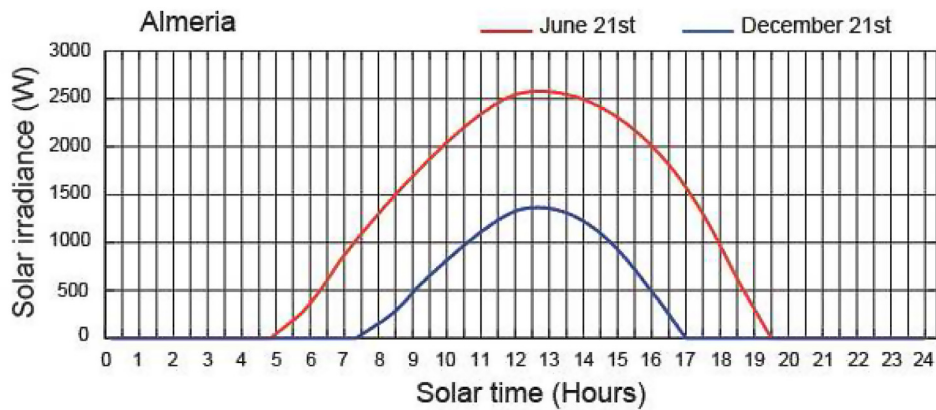


Fig. 10. Solar irradiance profile.

non-linear equality restriction. These two algorithms choose the optimizable parameters by restricting the values of *W* and *L* to those given by the previous step.

5.4. Verification of step 5

Once all the verifications are carried out (see, for instance, Table 5), we deduce that the highest values of *AR* always provide the greatest amount of total obtained energy. The remaining internal parameters of the *SSLFR* (computed in step 4) are also consistent with the final objective).

6. Conclusions

This research paper presents a new methodology for determining the geometrical parameters and optimal distribution for small-scale linear Fresnel reflectors on flat roofs of urban buildings. The main distinctive feature with respect to previous studies is the integration of multiple objective functionals in the successive stages, in order to obtain, as the final objective, the maximization of the annual energy obtained. Using our technique, the decision maker can optimally choose the values of all the variables in the real problem. As a matter of fact, up to 21 variables can be considered.

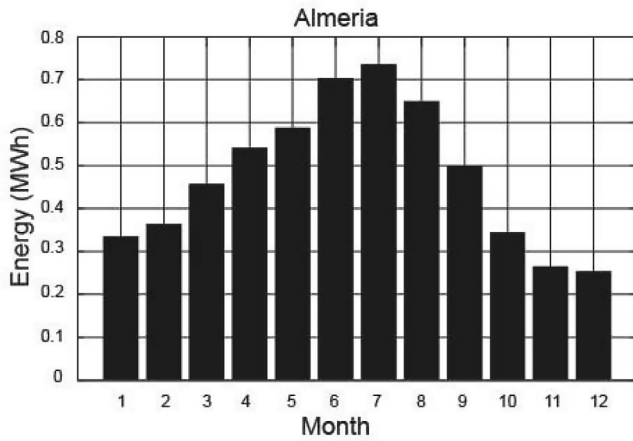


Fig. 11. Monthly total energy absorbed by the absorber tube.

We remark the following two key steps in the process: (1) In stage 3, several packing algorithms are used in order to maximize the mirror area ratio AR . This geometric parameter is shown, in the final verification, to be the optimal in order to provide the solution with the greatest amount of total annual energy. (2) In stage 4, (once AR has been maximized), two different optimization techniques are used; on one hand, the optimal values of W_M and n are

computed to minimize the cost of each reflector. On the other, the optimal values of L_M , L_a , L_a^l and L_a^r are computed to minimize the losses (end loss and reflected light loss) of the absorber tube.

Finally, we have proved that this combination of objectives, described here for the first time, attains the maximization of the energy obtained on the roofs of urban buildings. For all those reasons, we believe that this new methodology is expected to contribute to the integration of small-scale linear Fresnel reflectors on flat roofs of urban buildings.

Acknowledgments

We wish to thank M. F. Fanjul, head of the CIFP-Mantenimiento y Servicios a la Producción vocational training school in La Felguera, Asturias, Spain, and the teachers L. Rodríguez and F. Salguero for their work on the building of the prototype for the design presented in this paper.

Annex I

First, we provide the nomenclature used in the Cost Analysis. The symbol k together with the appropriate superindex represents each cost parameter, whereas an L with the appropriate superindex indicates the corresponding length and a W , the weight.

Now we show the elements defining the primary cost.

Table A.1
Primary cost.

Element	Cost
Fixed structure	$C_{FS} = W_{FS} \cdot k^{St}$
Mobile structure	$C_{MS} = W_{MS} \cdot k^{St} + L_{rail} \cdot k^R$
Movement system	$C_{MoS} = (2 \cdot n + a) \cdot k^{MoU}$
Mirror system	$C_{MiS} = (2 \cdot n + 1) \cdot k^{MiU}$
Secondary reflector	$C_{SRS} = W_{AT} \cdot k^{AT} + A_{CR} \cdot k^{CR} + A_j \cdot k^l + A_{GC} \cdot k^{GC} C_{SRS} = W_{AT} \cdot k^{AT} + A_{CR} \cdot k^{CR} + A_j \cdot k^l + A_{GC} \cdot k^{GC} + W_{SRSS} \cdot k^{St} + A_{PC} \cdot k^{PC} + L_{shaft} \cdot k^{shaft} C_{SRS}$
Tracking system	$C_{TS} = a \cdot k^{MD} + k^C + k^{Se}$
Assembly	$C_A = (2 \cdot n + a) \cdot k^A$
Foundation	$C_F = V_F \cdot k^F$

Table A.2
Cost parameters and independent variables.

Element	Cost parameters	Ind. variables
Fixed structure	$W_{FS} = W_{FS}^U \cdot L_{FS}$ $L_{FS} = 2 \cdot W_M \cdot (1 + 2.15 \cdot n) + 3 \cdot L_M + 4 \cdot \sqrt{2 \cdot \left(\frac{L_M}{2}\right)^2 + 1.5 \cdot L_M + (1.5)^2}$	W_M, L_M, n
Mobile structure	$W_{MS} = W_{MS}^U \cdot L_{MS}$ $L_{MS} = 2 \cdot (W_M \cdot (1 + 2.15 \cdot n) + L_M)$ $L_{rail} = 2 \cdot W_M \cdot (1 + 2.15 \cdot n)$	W_M, L_M, n
Movement unit	$A_{mirror} = W_M \cdot L_M$ $A_{frame} = W_M \cdot L_M$ $L_{shaft} = L_M$	W_M, L_M, L_a, f, n W_M, L_M
Secondary reflector	$W_{AT} = W_{AT}^U \cdot L_{AT} = W_{MS}^U \cdot 2 \cdot L_a$ $A_{CR} = 3.40 \cdot L_a \cdot W_M$ $A_{GC} = 2.4 \cdot L_a \cdot W_M$ $W_{SRSS} = W_{SRSS}^U \cdot (L_a + 2.4 \cdot W_M)$ $A_{PC} = 3.40 \cdot L_a \cdot W_M$ $L_{shaft} SRS = W_M \cdot (1 + 2.15 \cdot n)$	W_M, L_M, L_a, n
Tracking system		Configuration
Assembly		W_M, L_M, f, n
Foundation		W_M, L_M, f, n

And finally, the specific data for the example.

Table A.3
Cost parameters.

Param.	Value
k^{St}	4.53 (€/kg)
k^R	29 (€/m)
k^{MoU}	53 (€/unit)
k^{mirror}	54.83 (€/m ²)
k^{frame}	103.65 (€/m ²)
$k^{shaft Mi}$	2.80 (€/m)
k^{AT}	20 (€/kg)
k^{CR}	1588 (€/m ²)
Param.	Value
k^I	50 (€/m ²)
k^{GC}	60 (€/m ²)
k^{PC}	600 (€/m ²)
$k^{shaft SRS}$	3 (€/m)
k^{MD}	212 (€)
k^C	100 (€)
k^{Se}	200 (€)
k^A	12 (€/unit)
Param.	Value
k^F	100 (€/m ³)
L_M	2.00 (m)
f	1.50 (m)
L_a	2.00 (m)
W_{FS}^U	8.96 (kg/m)
W_{MS}^U	5.19 (kg/m)
W_{SRSS}^U	1.7 (kg/m)
a	3

References

- [1] UN Treaty Collection, Kyoto Protocol to the United Nations Framework Convention on Climate Change, 1998.
- [2] Doha Amendment to the Kyoto Protocol, Adopted, Decision 1/CMP. vol. 8, 8 December 2012, C.N.718.2012.TREATIES-XXVII.7.c, 2012.
- [3] European Council Report, Last access 06/02/2019, https://www.consilium.europa.eu/uedocs/cms_data/docs/pressdata/en/ec/145397.pdf.
- [4] D.G. Gunjo, P. Mahanta, P.S. Robi, CFD and experimental investigation of flat plate solar water heating system under steady state condition, *Renew. Energy* 106 (2017) 24–36.
- [5] B. Zou, J. Dong, Y. Yao, Y. Jiang, An experimental investigation on a small-sized parabolic trough solar collector for water heating in cold areas, *Appl. Energy* 163 (2016) 396–407.
- [6] N. Mohajeri, G. Upadhyay, A. Gudmundsson, D. Assouline, J. Kämpf, J.L. Scartezzini, Effects of urban compactness on solar energy potential, *Renew. Energy* 93 (2016) 469–482.
- [7] B. Giffith, P. Torcellini, N. Long, Assessment of the Technical Potential for Achieving Zero-Energy Commercial Buildings, ACEEE Summer Study Pacific Grove, 2006.
- [8] T. Sultana, G.L. Morrison, G. Rosengarten, Thermal performance of a novel rooftop solar micro-concentrating collector, *Sol. Energy* 86 (2012) 1992–2000.
- [9] T. Sultana, G.L. Morrison, R.A. Taylor, G. Rosengarten, Numerical and experimental study of a solar micro concentrating collector, *Sol. Energy* 112 (2015) 20–29.
- [10] G. Mokhtar, B. Boussad, S. Noureddine, A linear Fresnel reflector as a solar system for heating water: theoretical and experimental study, *Case Stud. Therm. Eng.* 8 (2016) 176–186.
- [11] P. Bermejo, F.J. Pino, F. Rosa, Solar absorption cooling plant in Seville, *Sol. Energy* 84 (2010) 1503–1512.
- [12] F.J. Pino, R. Caro, F. Rosa, J. Guerra, Experimental validation of an optical and thermal model of a linear Fresnel collector system, *Appl. Therm. Eng.* 50 (2013) 1463–1471.
- [13] M.A. Serag-Eldin, Thermal design of a roof-mounted CLFR collection system for a desert absorption chiller, *Int. J. Sustain. Energy* 33 (2014) 506–524.
- [14] N. Velázquez, O. García-Valladares, D. Saucedo, R. Beltrán, Numerical simulation of a linear Fresnel reflector concentrator used as direct generator in a Solar-GAX cycle, *Energy Convers. Manag.* 51 (2010) 434–445.
- [15] R. Singh, Modeling and performance analysis of linear Fresnel collector for process heat generation for ice cream factory in Konya. MS Thesis, Middle East Technical University, 2017.
- [16] A. Häberle, M. Berger, F. Luginsland, C. Zahler, M. Baitsch, H. Henning, M. Rommel, Linear concentrating Fresnel collector for process heat applications. Solar Paces, in: 13th International Symposium on Concentrating Solar Power and Chemical Energy Technologies, June 20–23, Sevilla, Spain, 2006.
- [17] J. Rawlins, M. Ashcroft, Report: Small Scale Concentrated Solar Power – a Review of Current Activity and Potential to Accelerate Employment, carbon trust, 2013.
- [18] A. Barbón, J.A. Sánchez-Rodríguez, L. Bayón, N. Barbón, Development of a fiber daylighting system based on a small scale linear Fresnel reflector: theoretical elements, *Appl. Energy* 212 (2018) 733–745.
- [19] A. Barbón, L. Bayón, N. Barbón, J.A. Otero, C. Bayón-Cueli, L. Rodríguez, F. Salgero, Concentrador solar lineal Fresnel con triple movimiento, Spain Patent ES 2601222 (B1) (2017).
- [20] Directive 2009/28/EC, On the Promotion of the Use of Energy from Renewable Sources, 2009.
- [21] European Commission, A Policy Framework for Climate and Energy in the Period from 2020 to 2030, 2014.
- [22] Directive 2018/2001/EC, On the Promotion of the Use of Energy from Renewable Sources, 2018.
- [23] A. Barbón, N. Barbón, L. Bayón, J.A. Otero, Theoretical elements for the design of a small-scale linear Fresnel reflector: frontal and lateral views, *Sol. Energy* 132 (2016) 188–202.
- [24] A. Barbón, N. Barbón, L. Bayón, J.A. Otero, Optimization of the length and position of the absorber tube in small-scale Linear Fresnel Concentrators, *Renew. Energy* 99 (2016) 986–995.
- [25] A. Barbón, N. Barbón, L. Bayón, J.A. Sánchez-Rodríguez, Parametric study of the small-scale linear Fresnel reflector, *Renew. Energy* 116 (2018) 64–74.
- [26] Spanish Technical Building Code Royal Decree 314/2006 of 17 March 2006.
- [27] Y. Zhu, J. Shi, Y. Li, L. Wang, Q. Huang, G. Xu, Design and thermal performances of a scalable linear Fresnel reflector solar system, *Energy Convers. Manag.* 146 (2017) 174–181.
- [28] A. Barbón, J.A. Sánchez-Rodríguez, L. Bayón, C. Bayón-Cueli, Cost estimation relationships of a small scale linear Fresnel reflector, *Renew. Energy* 134 (2019) 1273–1284.
- [29] A. Barbón, N. Barbón, L. Bayón, J.A. Sánchez-Rodríguez, Optimization of the distribution of small-scale linear Fresnel reflectors on roofs of urban buildings, *Appl. Math. Model.* 59 (2018) 233–250.
- [30] IDAE, Technical Conditions for PV Installations Connected to the Grid [in Spanish], Spanish Government Technical Report. Report Available from the Publication Services of the Institute for Diversification and Energy Savings, Spain, 2011. Available from: <http://www.idae.es>. (Accessed 6 June 2019).
- [31] S. Imahori, M. Yagiura, H. Nagamochi, Practical Algorithms for Two-Dimensional Packing, vol. 19, Department of Mathematical Informatics, University of Tokyo, 2006, p. METR2006.
- [32] A. Bortfeldt, A genetic algorithm for the two-dimensional strip packing problem with rectangular pieces, *Eur. J. Oper. Res.* 172 (2006) 814–837.
- [33] A. Lodi, S. Martello, D. Vigo, Recent advances on two-dimensional bin packing problems, *Discrete Appl. Math.* 123 (2002) 379–396.
- [34] A. Adamaszek, A. Wiese, A quasi-PTAS for the two-dimensional geometric knapsack problem, in: Proc. 26th ACM-SIAM Sympos. Discrete Algorithms, SIAM, 2015, pp. 1491–1505.
- [35] E.G. Birgin, R.D. Lobato, R. Morabito, An effective recursive partitioning approach for the packing of identical rectangles in a rectangle, *J. Oper. Res. Soc.* 61 (2010) 306–320.
- [36] V. Puroza, R. Morabito, Some experiments with a simple tabu search algorithm for the manufacturer's pallet loading problem, *Comput. Oper. Res.* 33 (2006) 804–819.
- [37] S.S. Mathur, T.C. Kandpal, B.S. Negi, Optical design and concentration characteristics of linear Fresnel reflector solar concentrators-I. Mirror elements of varying width, *Energy Convers. Manag.* 31 (1991) 205–219.
- [38] S.S. Mathur, T.C. Kandpal, B.S. Negi, Optical design and concentration characteristics of linear Fresnel reflector solar concentrators- II. Mirror elements of equal width, *Energy Convers. Manag.* 31 (3) (1991) 221–232.
- [39] J.A. Duffie, W.A. Beckman, *Solar Engineering of Thermal Processes*, fourth ed., John Wiley & Sons, New York, 2013.
- [40] M. Binotti, G. Manzolini, G. Zhu, An alternative methodology to treat solar radiation data for the optical efficiency estimate of different types of collectors, *Sol. Energy* 110 (2014) 807–817.
- [41] M.A. Moghimi, K.J. Craig, J.P. Meyer, A novel computational approach to combine the optical and thermal modelling of Linear Fresnel Collectors using the finite volume method, *Sol. Energy* 116 (2015) 407–427.
- [42] V.M. Sharma, J.K. Nayak, S.B. Kedare, Comparison of line focusing solar concentrator fields considering shading and blocking, *Sol. Energy* 122 (2015) 924–939.
- [43] P.H. Theunissen, W.A. Beckman, Solar transmittance characteristics of evacuated tubular collectors with diffuse back reflectors, *Sol. Energy* 35 (1985) 311–320.
- [44] M. Bruck, P. Sandborn, N. Goudarzi, A leveled cost of energy (LCOE) model for wind farms that include power purchase agreements (PPAs), *Renew. Energy* 122 (2018) 131–139.
- [45] IRENA. IRENA, *Renewable Energy Technologies: Cost Analysis Series, CSP*, 2012.
- [46] S. Abdelhady, D. Borello, A. Shaban, Techno-economic assessment of biomass power plant fed with rice straw: sensitivity and parametric analysis of the performance and the LCOE, *Renew. Energy* 115 (2018) 1026–1034.
- [47] S. Abdelhady, D. Borello, E. Tortora, Design of a small scale stand-alone solar

thermal co-generation plant for an isolated region in Egypt, Energy Convers. Manag. 88 (2014) 872–882.

- [48] T.T.D. Tran, A.D. Smith, Incorporating performance-based global sensitivity and uncertainty analysis into LCOE calculations for emerging renewable energy technologies, Appl. Energy 216 (2018) 157–171.
- [49] Andalusian Energy Agency (AEA). <https://www.agenciaandaluzadelaenergia.es/Radiacion/radiacion1.php>.
- [50] NREL. National, Renewable Energy Laboratory, Available on line at, 2019., <https://www.nrel.gov/docs/fy10osti/48662.pdf>.

Nomenclature of the Cost Analysis.

k^A : Assembly (€)
 k^{AT} : Absorber tube (€/kg)
 k^C : Controller (€)
 k^{CR} : Receiver cavity (€/m²)
 k^F : Foundation (€/m³)
 k^{GC} : Glass covering (€/m²)
 k^I : Insulation (€/m²)
 k^{MD} : Stepper motor and driver (€)
 k^{MIU} : Mirror unit (€/unit)
 k^{MoU} : Movement unit (€/unit)

k^{PC} : Protective casing (€/m²)
 k^R : Rail support (€/m)
 k^{St} : Structure (€/kg)
 k^{frame} : Frame (€/m²)
 k^{mirror} : Mirror (€/m²)
 $k^{pinion\ gear}$: Pinion gear (€/pinion gear)
 k^{Se} : Sensors (€)
 $k^{shaft\ Mi}$: Shaft mirror (€/m)
 $k^{shaft\ SRS}$: Secondary reflector system (€/m)
 L_{AT} : Absorber tube (m)
 L_{FS} : Fixed structure (m)
 L_{MS} : Mobile structure (m)
 L_M : Mmirrors (m)
 L_{SRS} : Secondary reflector system structure (m)
 L_a : Single absorber tube (m)
 L_{rail} : Rail support (m)
 L_{shaft} : Shaft of the a mirror (m)
 V_F : Foundation (m³)
 W_{AT} : Absorber tube (kg)
 W^U : Unitario (kg/m)
 W_{FS} : Fixed structure (kg)
 W_{MS} : Mobile structure (kg)
 W_{SRS} : Secondary reflector system structure (kg)



Influence of solar tracking error on the performance of a small-scale linear Fresnel reflector



A. Barbón^a, C. Bayón-Cueli^c, L. Bayón^{b,*}, P. Fortuny Ayuso^b

^a Department of Electrical Engineering, University of Oviedo, Spain

^b Department of Mathematics, University of Oviedo, Spain

^c Polytechnic School of Engineering of Gijón, University of Oviedo, Spain

ARTICLE INFO

Article history:

Received 29 April 2020

Received in revised form

24 July 2020

Accepted 27 July 2020

Available online 11 August 2020

Keywords:

Small-scale linear fresnel reflector

Solar tracking system

Solar tracking error

ABSTRACT

Solar tracking systems are an indispensable requirement for optimal efficiency in small-scale linear Fresnel reflector systems. A thorough study of the influence of solar tracking errors on energy production is, therefore, required. The power produced by each mirror at any moment is also explicitly computed, as well as its variation under error. We study the large effect that the distance between the mirror and the absorber tube, solar time, and the day of the year have on the variation of power. Our results provide the foundations for the analysis of small-scale solar tracking systems. Solar tracking errors of less than 0.09° are acceptable (they cause power losses less than 1%), whereas errors larger than 0.36° start being noticeable (power losses greater than 3%).

© 2020 Elsevier Ltd. All rights reserved.

1. Introduction

The current status of energy production and the corresponding international policies require the development of new sustainable production systems. In 2019, the electricity generated from wind and solar energy in the EU was 402.8 TWh and 138.6 TWh, respectively [1]. The advantage of solar systems is that they can be deployed at small scale, allowing for their installation in many types of buildings, where they can be used for both thermal energy and electricity production. Notice that the household sector amounts to approximately 26% of total energy consumption in the EU [2], and that space heating and hot water accounted for 20.5% of the total final energy consumption in the EU in 2019 [3].

According to size, solar thermal systems can essentially be divided into one large-scale and small-scale ones. The former are considerably more complex and more expensive but also have higher efficiencies. They take the form of Central Solar Heating Plants (CSHP) with diurnal storage, which can be used to supply heat to district heating systems (residential building areas, hospitals, hostels or large buildings), for either domestic hot water systems or space heating systems, which are usually water-based. Normally, a district heating system consists of a CSHP, a heat

storage facility, a distribution network and heat transfer substations; centralized heat production provides great flexibility in terms of the fuel choice and the possibility of seasonal storage [4]. There exist several commercial CSHPs in Europe: Silkeborg [5] (110 MWth) in Denmark, Vojens [6] (50 MWth), also in Denmark, Crailsheim [7] (5.1 MWth) in Germany, for instance.

Small-scale systems are normally used in small-family houses, for domestic hot water systems and space heating.

A key element in any solar heating system is the solar collector, which can be either concentrating (parabolic trough [10], small-scale linear Fresnel reflectors (SSLFR) [11]) or non-concentrating (flat plane collectors [8] or evacuated tubes [9]). We focus on an SSLFR, in this paper. A comparison between parabolic trough collectors and SSLFRs can be read in Refs. [12]. The latter have some advantages over the former: lower structural requirements, lower maintenance, and lower cost but have the drawback of less efficiency. Some of the applications of SSLFRs in the building sector are shown in Ref. [13].

Due to their nature, the efficiency of an SSLFR depends on the accuracy of its optics and the absence of errors, so that a thorough analysis of these is required, which is the aim of this paper. Each component of the SSLFR (see Fig. 1) can be the source of optical errors. These can be partially overcome by increasing the efficiency of the primary reflector system and its tracking elements. There are also external parameters giving rise to potential errors [14], some of which can be grouped as follows:

* Corresponding author.

E-mail address: bayon@uniovi.es (L. Bayón).

Nomenclature			
A_{effi}	Effective area of the absorber tube (m^2)	W_{ai}^e	W_{ai} with tracking error (m)
CL_g	Cleanliness factor of the glass	α_b	Absorptivity of the absorber tube
CL_m	Cleanliness factor of the mirror	α_i	Angle between the vertical at the focal point and the line connecting it with the center point of each mirror ($^\circ$)
D	Diameter of the absorber tube (m)	α_i^e	α_i with tracking error ($^\circ$)
DNI	Direct Normal Irradiance (W/m^2)	α_S	Height angle of the Sun ($^\circ$)
d_i	Separation between $i - th$ and $i + 1 - th$ mirrors (m)	β_i	Tilt of $i - th$ mirror ($^\circ$)
f	Height of the receiver (m)	β_i^e	β_i with tracking error ($^\circ$)
IAM_i	Incidence angle modifier of $i - th$ mirror	δ	Declination of the sun ($^\circ$)
l_{abs}	Total illuminated length of the single absorber tube (m)	ϵ	Tracking error ($^\circ$)
l_{ciai}	Length of the circumference illuminated on the absorber by the $i - th$ mirror (m)	Γ	Day angle (h)
L_i	Position of $i - th$ mirror (m)	γ_S	Azimuth of the sun ($^\circ$)
L_M	Length of the mirrors (m)	η_{opt}	Optical efficiency (%)
n	Number of mirrors at each side of the central mirror	θ_i	Angle between the normal to the mirror and the incidence ray of the sun ($^\circ$)
n_d	Ordinal of the day	θ_i^e	θ_i with tracking error ($^\circ$)
Q	Total power absorbed (W)	θ_t	Transversal incidence angle ($^\circ$)
Q^e	Q with tracking error (W)	θ_z	Zenith angle of the Sun ($^\circ$)
T	Solar time (h)	ρ	Reflectivity of the primary mirrors
W_M	Width of the mirrors (m)	ρ_{cr}	Reflectivity of the receiver cavity
W_{ai}	Width illuminated on the absorber by the $i - th$ mirror (m)	τ	Transmissivity of the glass
		ω	Hour angle ($^\circ$)

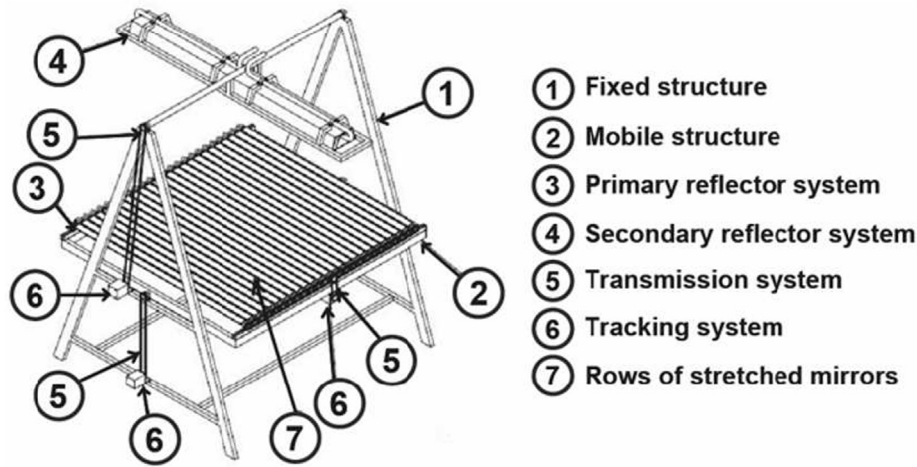


Fig. 1. SSLFR main blocks.

- (i) Estimations of the shape of the Sun [15,16]: these affect the focus width and, as a consequence, the size of the secondary reflector system.
- (ii) Physical properties of the materials [17], mainly specularity, reflectivity, roughness. The absorptivity of the absorber tube and the transmissivity of the glass cover contribute also to the loss of performance.
- (iii) Design issues, like the shape of the secondary reflector system. In recent years, this has been the topic of a number of studies, giving rise to many suggestions for its shape: compound parabolic [18], parabolic double tube [19], parabolic [20] and involute [20]. See Ref. [19,21] for studies on the relative efficiencies of the different options.
- (iv) Manufacturing errors, especially possible misalignments of: the main structure, the pivoting points of the mirrors, the

- secondary reflector system, the absorber tube or the transmission systems. The pivoting points of the mirrors have a significant effect on the solar tracking error if the eccentric distances are more than several centimeters: Zheng et al. [22] study the case of an eccentric distance of 5 cm on the Winter solstice at 8:00, getting a solar tracking error of 0.18° . (Notice that they do not study the energy loss).
- (v) Installation conditions, especially the lack of proper North-South orientation of the SSLFR [22]. The tracking algorithms are assume a geographic North-South orientation, but in the installation of solar collectors, the geomagnetic North-South orientation is used. Zheng et al. [22] study the solar tracking error for different deviations from the optimum North-South orientation, specifically on the Winter solstice

at 8:00, 12:00 and 18:00, for a 10° -East deviation. As in the previous case, they do not study the power losses.

- (vi) Operating conditions: tracking system, cleanliness of the mirrors and the glass cover, wind load, stress ...

These errors are evaluated independently [15,22], and their can be gathered to form an overall optical error [15].

As the SSLFR under study concentrates only the direct solar irradiance, the tracking system is needed to adjust the orientation of the mirrors according to the position of the Sun, which can be calculated using astronomical formulas [23–26]. In the absence of error, those formulas would be enough. However, manufacturing issues and installation and operating conditions of the SSLFR influence the precise orientation of each mirror, possibly giving rise to solar tracking errors decreasing the performance of the system. As is widely known, the solar tracking error affects SSLFRs significantly [15], the study of this influence is the main aim of this paper.

We call the attention of the reader to Ref. [27], where the authors carry out a similar study. The main differences with our work are: they discard both blocking and shadowing (whereas we design our system in order to avoid them); they do not consider a secondary reflector system (which we do); and they use statistical optics techniques (distributions and point spread functions) whereas we compute the value Q^e of power produced under solar tracking error by means of geometric and analytic arguments.

As regards tracking algorithms, Table 1 shows some of the most common ones, together with their theoretical accuracy. Despite their goodness, the tracking system is always subject to unpredictable manufacturing, software and maintenance issues. Hence, a thorough assessment of the effect of solar tracking errors on the performance of the system is required. This is the main topic of our work.

Zheng et al. [22] study the solar tracking error caused by other deviations such as the pivoting points of the mirrors, North-South orientation deviation, etc. but their results are presented as angular errors, not power losses. As such, their relevance with respect to the loss of energy associated to the source of optical error is very difficult to assess. We present our results as loss (percentage) of energy as a function of the solar tracking error, thus providing a clearer explanation, in our view.

We provide an analytical study of the influence of the solar tracking error on two values: the transversal length of the absorber tube effectively illuminated by the system and the effective power/energy reaching the absorber tube. Note that two different studies are possible: transversal and longitudinal. We only cover the first one, which is where the influence of solar tracking errors is noticeable. This part of our study covers the rays reaching the absorber tube directly. We take advantage of the Principle of Conservation of Energy in order to accurately compute the generated power. In the subsequent section, also using Conservation of Energy, we are able to carry out an analysis of the power produced by the rays reaching the secondary reflector.

The specific contributions of this paper can be summarized as follows:

- (i) A mathematical model is proposed to calculate the effective transversal length of the absorber tube illuminated by the primary reflector system (see Fig. 1), as well as the power it receives.
- (ii) Another model is proposed to compute the length of the absorber tube which is illuminated, and the variation of power absorbed by the tube under solar tracking errors.
- (iii) A detailed analysis estimating the influence of the solar tracking error on the power absorbed by the absorber tube coming from each mirror, depending on the day of the year and the solar time.

We present two novel analytic studies together we several numerical simulations which we have not encountered in the existing literature. First, we carry out a thorough study of the influence of the cosine of the incidence angle; a detailed analysis of the effective area illuminated on the absorber tube, together with the Principle of Conservation of Energy allows us to find a simple way to compute the absorbed power under the existence of a secondary reflector system, either with or without solar tracking error. Secondly, we give closed formulas for computing the illuminated length on the absorber tube under solar tracking errors.

Those analysis allow us to also find the optimal discretization for the tracking system (see Fig. 1): how often and by how much must the mirrors be moved in order to obtain the optimal performance?

The paper is organized as follows. In Section 2, some constructive aspects of an SSLFR are presented. The movement of the mirrors of the SSLFR is described in Section 3, together with the main formulas to be used later on. Section 4 covers the fundamental role of the Principle of Conservation of Energy in our study and its use in order to compute the power absorbed by the system in optimal conditions. In Section 5 we study the influence of solar tracking errors on power generation and Section 6 includes the results and discussion of our analysis. Finally, Section 7 covers our conclusions and some suggestions for future research.

2. Some constructive aspects of an SSLFR

An SSLFR consists of a set of flat mirrors concentrating the direct solar irradiance onto a focal element with much smaller surface. This focal element is, in our case, an absorber tube containing some thermal fluid (capable of keeping its liquid state at high temperatures) which flows through a set of pipes. The system under study, of which a prototype has already been built, is shown in Fig. 1. In this study, the systems the of SSLFR that interest us are: the primary reflector system (3), and the secondary reflector system (4). The primary reflector system (3) consists of a row of parallel stretched mirrors (7), mounted on an especially designed frame. Each mirror is pasted onto the frame using an industrial adhesive. They can be rotated on the north-south axis, so as to follow the sun's daily movement. The secondary reflector system (4) comprises the following elements: absorber tube, receiver cavity, isolation, glass covering, secondary structure, protective casing, and a secondary shaft. The absorber tube is especially coated so as to increase the absorption of the incident solar radiation and is encased in the receiver cavity to reduce convective heat losses. Moreover, the receiver cavity is sealed with a glass cover and silicon rubber beading. Others systems of the SSLFR are the following: fixed structure (1), mobile structure (2), transmission systems (5) and tracking system (6). See Refs. [29] for a more detailed description.

In order to precisely specify the setting, we shall assume the following conditions on the SSLFR (see Fig. 1):

- (i) It is perfectly aligned in the North-South direction.
- (ii) The mobile structure is perfectly horizontal.

Table 1
Accuracy of some Sun tracking algorithms.

Algorithm	Maximum error ($^\circ$)
Int. Solar Position Algorithm (SPA) [23]	0.0003
Grena Algorithm [28]	0.0027 – 0.01 – 0.04 – 0.2
Grena Algorithm [26]	0.0027
Blanco et al. [25]	0.008
Michalsky et al. [24]	0.01

- (iii) Each mirror in the primary reflector system pivots around its center. The mirrors are flat and reflective and have all the same length and width. Their flatness guarantees that the shape of the Sun does not affect the irradiance reaching the receiver cavity [30].
- (iv) The secondary reflector system is horizontal.
- (v) There is a single absorber tube.
 - On the contrary, we allow for errors in the following elements:
 - (i) The transmission system.
 - (ii) The tracking system.

3. Basic formulas of the SSLFR

Our SSLFR consists of $2n + 1$ mirrors, numbered from right to left, starting at 1; the center point of mirror $n + 1$ is in the midpoint of the SSLFR. The SSLFR is symmetrical with respect to the vertical axis joining the center of the absorber tube and the center of mirror $n + 1$. It is designed such that its performance is also symmetrical throughout the day.

The distances $d_i > 0$ between mirrors i and $i + 1$, and L_i between their centers, has been computed using the method in Ref. [16] for optimal shape: this method is based on assuming a “worst solar time” $\theta_t = \theta_{t_0}$ (roughly speaking, the angle at which the system is designed to start to generate power), and a “worst mirror”, which is the one farthest from the Sun at that solar time; this gives the minimum distance guaranteeing neither shading nor blocking between consecutive mirrors during the effectively productive time. The Technical Report [31] of the Spanish Government requires that, in order to minimize shadowing effects, the distance between mirrors has to guarantee at least 4 h of sunshine around noon on the Winter solstice. We have verified, as shown in Section 5, that using $\theta_{t_0} = 50^\circ$ for the locality under study (Almeria, Spain), that requirement is satisfied. Therefore, as during the operating hours of the SSLFR under study there is essentially neither shading nor blocking, we shall not consider them in this duty.

Usually, in order to simplify the manufacturing of the SSLFR, all the mirrors are equally separated by a common distance d .

The angle α_i between the vertical axis and the line joining the center of mirror i with the center of the absorber tube is (see Fig. 2(a)):

$$\alpha_i = \arctan \left[\frac{L_i}{f + D/2} \right]; \quad 1 \leq i \leq 2n + 1 \tag{1}$$

and is, by convention, always positive.

We remark that, in the SSLFR under study, all the mirrors move in synchrony, at the same angular speed (they are, in fact, joined to the rotary system controlling the central one).

The angle the Sun rays form with the vertical axis (solar angle θ_t) at time t of each day is given by Ref. [32]:

$$\theta_t = \arctan \left(\frac{\sin \gamma_S}{\tan \alpha_S} \right) \tag{2}$$

where α_S is the solar altitude and γ_S is the solar azimuth.

The tilt angle β_i of mirror i , defined as the angle the mirror forms with the horizontal plane, depends on θ_t and is defined in such a way that the Sun ray meeting the midpoint of that mirror must be reflected towards the center of the absorber tube. This gives:

$$\beta_i = \frac{-\theta_t \pm \alpha_i}{2}; \quad 1 \leq i \leq 2n + 1 \tag{3}$$

The sign \pm is chosen as: $-$ for the left side and $+$ for the right side of the SSLFR. We also consider, by convention, $\beta_i > 0$ when measured counter-clockwise above the horizontal axis. For the central mirror, we have:

$$\beta_{n+1} = \frac{\theta_t}{2} \tag{4}$$

4. The Principle of Conservation of Energy

The thermal energy produced by an SSLFR over a given period of time can be estimated from the solar irradiance reaching the absorber tube. Issues related to thermal properties of the system (out of the scope of this work) require the knowledge of the total illuminated length of the absorber tube (one can think, for instance, of the goodness of the transmission of heat to the thermal fluid). Before proceeding, we describe some specific features of the SSLFR under study.

The power absorbed by the absorber tube, Q , is, traditionally,

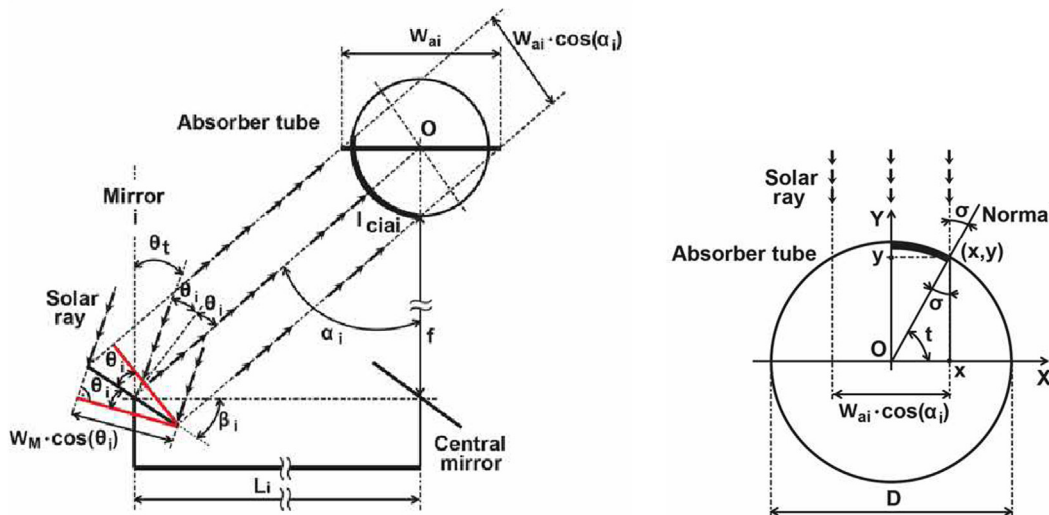


Fig. 2. Applying the principle of conservation of energy.

computed using some simplifications (see for example [33,34] or [35]), by means of the formula:

$$Q = DNI \cdot \eta_{opt0} \cdot IAM \cdot A_m \cdot x_{field} \cdot \eta_{endloss} \quad (5)$$

where DNI denotes the direct normal irradiance; and η_{opt0} stands for the optical efficiency of the SSLFR for normal incident rays (i.e. whose incidence angle equals zero). The value A_m is the total mirror area of the collector, x_{field} is the availability of the solar field, and $\eta_{endloss}$ is the end loss efficiency, which measures the area of the receiver which is not illuminated by the reflected rays. Finally, the Incidence Angle Modifier (IAM) (see Ref. [27,33,34,36–39]), is a catch-all coefficient which includes all the uncontrolled losses both in the optics of the concentrator and in the receiver: shadowing, blocking of reflected rays, incidence cosine for each mirror element, effective mirror aperture area ... Ray-tracing is used to assess the IAM , and is usually subdivided into its transversal and longitudinal components:

$$IAM = IAM_T(\theta_t) \cdot IAM_L(\theta_l) \quad (6)$$

When the longitudinal study is not carried out, the corresponding $\eta_{endloss}$ and IAM_L are given the value 1.

This model provides an approximation to Q which is often good enough, assuming (among other things) that all the solar rays reflected by the primary field reach the secondary system. However, as errors can (and will probably) happen, we need a much more precise model allowing us to properly evaluate the influence of solar tracking errors. Thus, following [38,40], we shall study the contribution of each mirror on the absorber tube and the quantity of light reaching this element from each of the mirrors in the primary reflector system.

We divide this study in two cases: the rays reaching the absorber tube directly from the mirrors, and those who are reflected by the secondary system.

4.1. Case I: solar rays directly incident on the absorber tube

We start by computing the transversal length l_{ciai} of the arc of circumference of the absorber tube illuminated by mirror i . For the rays which fall directly on the tube, we get:

$$l_{ciai} = \begin{cases} D \cdot \arcsin\left(\frac{W_{ai} \cdot \cos\alpha_i}{D}\right) & \text{if } W_{ai} \cdot \cos\alpha_i < D \\ \frac{\pi D}{2} & \text{if } W_{ai} \cdot \cos\alpha_i \geq D \end{cases} ; 1 \leq i \leq 2n + 1 \quad (7)$$

where W_{ai} is the width of the tube illuminated by the i -th mirror (m). Its value is computed in Ref. [41]:

$$W_{ai} = W_M \cdot [\cos\beta_i \pm \sin\beta_i \tan\alpha_i]; 1 \leq i \leq 2n + 1 \quad (8)$$

The sign \pm is taken according to the following criteria: $-$ for the left side, and $+$ for the right side of the SSLFR. Fig. 2 shows these parameters. In Fig. 2(a), θ_i is the angle between the normal to the mirror and the angle of incidence of the Sun, and O is the center of the location of the absorber tube. In addition, the point O is the center of W_{ai} .

In order to compute the power absorbed, we must study the cosine factor of the incidence angle each ray forms with the absorber tube. In Fig. 2(b), the variation of this cosine factor for each ray depending on the point of the arc of length l_{ciai} is shown (for the i -th mirror). Taking into account this effect at each point leads one

to compute the line integral:

$$\int_C \cos(\sigma) ds \quad (9)$$

where $\cos(\sigma)$ is a value depending on each point of C . As the arc of circumference C can be parametrised as:

$$\begin{cases} x(t) = \frac{D}{2} \cos t = \frac{D}{2} \sin \sigma \\ y(t) = \frac{D}{2} \sin t = \frac{D}{2} \cos \sigma \end{cases} ; 0 \leq \sigma \leq \sigma_i = \arcsin \frac{W_{ai} \cdot \cos \alpha_i}{D}$$

using $ds = \|(x'(t), y'(t))\| = \frac{D}{2}$ and applying the definition of line integral, we obtain:

$$\int_C \cos(\sigma) ds = 2 \int_0^{\sigma_i} \cos(\sigma) \frac{D}{2} d\sigma = D \sin \sigma_i = W_{ai} \cdot \cos \alpha_i \quad (10)$$

We shall call A_{effi} (m^2) (the effective area illuminated on the absorber tube by mirror i), the quantity:

$$FA_{effi} = l_{abs} \cdot \int_C \cos(\sigma) ds; 1 \leq i \leq 2n + 1 \quad (11)$$

where l_{abs} is the longitudinal length of the absorber tube which is illuminated. As we are only carrying out the transversal study, l_{abs} will be a fixed specific value. Then:

$$A_{effi} = l_{abs} \cdot W_{ai} \cdot \cos \alpha_i; 1 \leq i \leq 2n + 1 \quad (12)$$

Some elementary operations give:

$$W_{ai} \cdot \cos \alpha_i = W_M \cdot [\cos \beta_i \pm \sin \beta_i \tan \alpha_i] \cdot \cos \alpha_i \quad (13)$$

$$= W_M \cdot [\cos \beta_i \cos \alpha_i \pm \sin \beta_i \sin \alpha_i] = W_M \cos(\beta_i \mp \alpha_i) \quad (14)$$

But if θ_i is the angle formed by the normal to the i -th mirror and the incidence angle of the Sun, the following equality holds:

$$\cos \theta_i = \cos(\beta_i \pm \alpha_i)$$

with $+$ for the left side, and $-$ for the right side of the SSLFR, so that:

$$W_{ai} \cdot \cos \alpha_i = W_M \cdot \cos \theta_i \quad (15)$$

which, finally, gives:

$$A_{effi} = l_{abs} \cdot W_M \cdot \cos \theta_i; 1 \leq i \leq 2n + 1 \quad (16)$$

This important result is no more than a consequence of the Principle of Conservation of Energy (PCE): “the energy reflected by the primary mirror must equal the energy absorbed by the tube.”

Hence, assuming that all rays fall on the absorber tube, we propose the following formula for computing the power Q absorbed by the tube, which depends on the effective area of each mirror:

$$Q = \sum_{i=1}^{2 \cdot n + 1} DNI \cdot \eta_{opt} \cdot l_{abs} \cdot W_M \cdot \cos \theta_i \quad (17)$$

where:

- (i) The direct normal irradiance (DNI) (W/m^2) is obtained from a satellite database. We have used PVGIS [42] to obtain

monthly averages per day of its value. We transform these averages into a continuous distribution of beam solar irradiance by means of Fourier Series, as in Refs. [43].

- (ii) The total optical yield (η_{opt}) (dimensionless) is calculated considering the reflectivity of the mirrors (ρ), the cleanliness factors of the mirror (Cl_m) and of the glass covering of the secondary reflector system (Cl_g), the transmissivity of this glass (τ), and the absorptivity of the material of which the absorber tube is made (α_b):

$$\eta_{opt} = \rho \cdot Cl_m \cdot Cl_g \cdot \tau \cdot \alpha_b \quad (18)$$

Although some of the parameters contributing to η_{opt} , especially τ , vary with the angle of incidence (see Ref. [17]), we consider them constant for simplicity (see Ref. [27,44,45]).

- (iii) The parameters l_{abs} and W_M are fixed.
- (iv) The incidence angle θ_i of mirror i , (and, from it, its cosine $\cos\theta_i$) can be computed, for example, as:

$$\theta_i = \pm\theta_t \pm\beta_i; \quad 1 \leq i \leq 2n + 1 \quad (19)$$

where the sign \pm follows the criteria: $-$ for solar time $T \leq 12$, and $+$ for solar time $T > 12$.

Therefore, in perfect conditions, the power absorbed by the absorber tube can be assumed directly proportional to the length of the arc of circumference illuminated (l_{ciai}) on the absorber tube by the i -th mirror and the cosine of the incidence angle:

$$Q = \sum_{i=1}^{2 \cdot n + 1} K \cdot W_M \cdot \cos\theta_i \quad (20)$$

The proportionality constant K is the product of DNI , η_{opt} , and l_{abs} .

As we show in what follows, the PCE allows us to study the influence of the receiving cavity with great precision and, as a consequence, to properly analyze the effect of solar tracking errors.

4.2. Case II: solar rays falling indirectly on the absorber tube

We end this section with a remark on the receiver cavity which is usually (practically always) part of the secondary reflector system. As we have already explained, many different shapes have been proposed for it: compound parabolic, parabolic double wing, parabolic, involute, etc. This variety and the inherent complexity of each one forces one to make numerical simulations in order to assess the influence of solar tracking errors. By way of example and, because it is the one used in our prototype [13], we are going to study an involute-shaped receiver cavity.

The line normal to the involute of a circumference (in our case, the absorber tube) is tangent to the latter. However, the mere study of the rays reflected by the involute requires computing intersections of lines with the curve given by the following parametric equations:

$$\begin{cases} x(t) = r(\sin(t) - t \cos(t)) \\ y(t) = r(\cos(t) + t \sin(t)) \end{cases} \quad (21)$$

This requires solving transcendent equations, forcing one to use numerical approximations: there is no analytic solution to the problem of computing the arc-length of the absorber tube illuminated by the rays reflected on the involute. This is why ray-tracing programs are used for it. See, for instance Ref. [46], where a MATLAB program was used: with it we have obtained Fig. 3.

Obviously, in the absence of a receiver cavity, the maximum illuminated length can only be $\frac{\pi D}{2}$. This is what makes the choice of

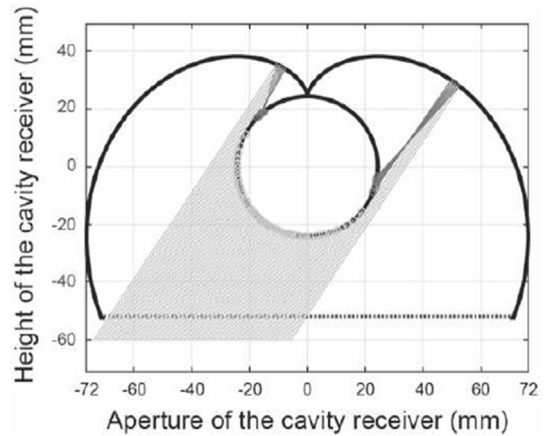


Fig. 3. Ray tracing simulation for a receiver cavity.

the diameter of the absorber tube an essential point. When $W_{ai} \cdot \cos\alpha_i > D$, there will be a quantity of rays which do not fall on the absorber tube (so to say, “lost” rays). The length of this family of lost rays is:

$$l_{cr} = W_{ai} \cdot \cos\alpha_i - D \quad (22)$$

But, by the PCE, it is not this length what matters in order to compute the absorbed power. Under the (reasonable) assumption that the rays not falling on the tube do fall into the receiver cavity, as the geometry of the involute implies that they will fall on the tube, and

$$W_{ai} \cdot \cos\alpha_i = W_M \cdot \cos\theta_i \quad (23)$$

we can then conclude that the power Q absorbed by the absorber tube, in an SSLFR with receiver cavity in the shape of an involute is:

$$Q = \begin{cases} \sum_{i=1}^{2 \cdot n + 1} K \cdot W_M \cdot \cos\theta_i & \text{if } W_{ai} \cdot \cos\alpha_i < D \\ \sum_{i=1}^{2 \cdot n + 1} K \cdot D & \text{if } W_{ai} \cdot \cos\alpha_i = D \\ \sum_{i=1}^{2 \cdot n + 1} K \cdot (D + l_{cr} \cdot \rho_{rc}) & \text{if } W_{ai} \cdot \cos\alpha_i > D \end{cases} \quad (24)$$

where the rays falling into the cavity are affected by its reflectivity: ρ_{rc} .

5. Analysis of the solar tracking error

Let us make some preliminary considerations on the dependence of some elements of Eq. (17) with respect to the solar tracking error:

- (i) The DNI is not affected by solar tracking errors.
- (ii) Concerning η_{opt} , although some of its constituent parameters (mainly τ) change with the angle of incidence (see Ref. [17]), we consider them constant for simplicity (see Ref. [44,45]).
- (iii) The parameter l_{abs} is constant, as we are only performing the transversal study.
- (iv) We do not need to consider shadowing or blocking because our design has already covered this issues.

As in the previous section, we divide this study into two parts:

the rays which fall directly on the tube and those reflected by the secondary system.

5.1. Part I: solar rays directly incident on the absorber tube

In this case, the impact of the solar tracking error on the power absorbed by the absorber tube is estimated using equation (20).

In order to simplify the exposition, we shall only consider a solar tracking error $\varepsilon > 0$ (in radians) such that:

$$\beta_i^e = \beta_i - \varepsilon; \quad 1 \leq i \leq 2n + 1 \quad (25)$$

As the mirrors have all the same angular velocity, all incur the same error. The length of the absorber tube illuminated by mirror i under solar tracking error ε is now:

$$W_{ai}^e = W_M \cdot [\cos \beta_i^e \pm \sin \beta_i^e \cdot \tan \alpha_i^e]; \quad 1 \leq i \leq 2n + 1 \quad (26)$$

where β_i^e ($^\circ$) is the tilt angle of i -th mirror under solar tracking error, and α_i^e ($^\circ$) is the angle (under solar tracking error) between the vertical at the theoretical focal point O and the line joining the midpoint mirror i with the true focal point (see Fig. 4). As above, the $-$ sign is used on the left side and $+$ on the right side of the SSLFR.

As Fig. 4 shows, the focal point under solar tracking error O' is the point of incidence of the solar rays coming from the center of mirror i , and consequently the midpoint of the segment W_{ai}^e . This is the most important effect of solar tracking error: the displacement of the geometric focal point O to O' . This (in general) causes a decrease in the total power absorbed by the absorber tube. If the solar tracking error is large, some of the reflected rays may even fall out of the secondary reflector system.

From the geometric elements in Fig. 4, we can deduce the value of α_i^e :

$$\alpha_i^e = \alpha_i \pm 2 \cdot \varepsilon; \quad 1 \leq i \leq 2n + 1 \quad (27)$$

where the sign \pm becomes $+$ on the left side, and $-$ on the right side. This allows us to compute the length $\overline{OO'}$:

$$\overline{OO'} = \pm(f + D/2) [\tan \alpha_i^e - \tan \alpha_i] \quad (28)$$

with the same sign criteria. Also:

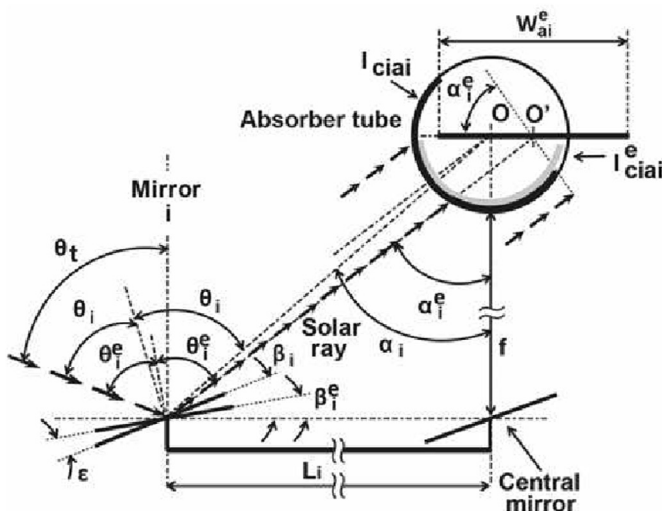


Fig. 4. Illustration of the effect of the solar tracking error.

$$\theta_i^e = \theta_i \pm \varepsilon; \quad 1 \leq i \leq 2n + 1 \quad (29)$$

where the sign \pm becomes now: $+$ for solar time $T \leq 12$, and $-$ for solar time $T > 12$.

Let us compute the length l_{ciai}^e of the circumference of the absorber tube illuminated by the i -th mirror under solar tracking error. Unlike in the theoretical case, in which the value can be deduced by geometric arguments, we now need to calculate the length of a curve $y(x)$ using the classical formula:

$$L = \int_a^b \sqrt{1 + y'^2(x)} dx \quad (30)$$

Centering the reference frame at O and rotating it so that the incident ray is parallel to the OY axis (see Fig. 5), the equation of the circumference of the tube is:

$$y(x) = \sqrt{(D/2)^2 - x^2} \quad (31)$$

whence, for each mirror i ($1 \leq i \leq 2n + 1$), the corresponding length will be:

$$l_{ciai}^e = \int_{a_i}^{b_i} \frac{D/2}{\sqrt{(D/2)^2 - x^2}} dx = D / 2 \arcsin \left[\frac{x}{D/2} \right]_{a_i}^{b_i}; \quad 1 \leq i \leq 2n + 1 \quad (32)$$

Notice that from our conventions, the endpoints of the segment $[r_i, l_i]$ corresponding to mirror i fall on the diameter with center O , perpendicular to the incident rays (under solar tracking error), when this diameter has been rotated α_i^e degrees with respect to the horizontal of the SSLFR. These endpoints can be computed explicitly:

$$[r_i, l_i] = [-(W_{ai}^e/2 + \overline{OO'}) \cdot \cos \alpha_i^e, (W_{ai}^e/2 - \overline{OO'}) \cdot \cos \alpha_i^e]; \quad 1 \leq i \leq 2n + 1 \quad (33)$$

The value l_i corresponds to the light ray reflected at the left endpoint of mirror i , and it can be either positive or negative, depending on ε . Equivalently, r_i corresponds to the right endpoint of mirror i and is always negative in our case (an error $\varepsilon > 0$ which decreases β_i). Thus, after computing the respective integrals, we only have to calculate the intersection of two intervals:

$$[a_i, b_i] = [r_i, l_i] \cap [-D/2, D/2]; \quad 1 \leq i \leq 2n + 1 \quad (34)$$

We can now assess the power Q^e absorbed by the absorber tube under solar tracking error, corresponding to the rays falling directly on it, by applying the PCE:

$$Q^e = \sum_{i=1}^{2 \cdot n + 1} K \cdot W_M \cdot \cos \theta_i^e \quad (35)$$

where K is the parameter introduced in Eq. (20). Notice how the only difference with (20) is the incidence angle θ_i^e .

5.2. Part II: solar rays reflected on the secondary system

As in the previous section, the only way to assess the influence of the solar tracking error on the length of the absorber tube illuminated by the rays reflected on the secondary reflector system is by means of ray-tracing simulations. However, using the PCE, it is quite elementary to compute the absorbed power Q^e . Assuming

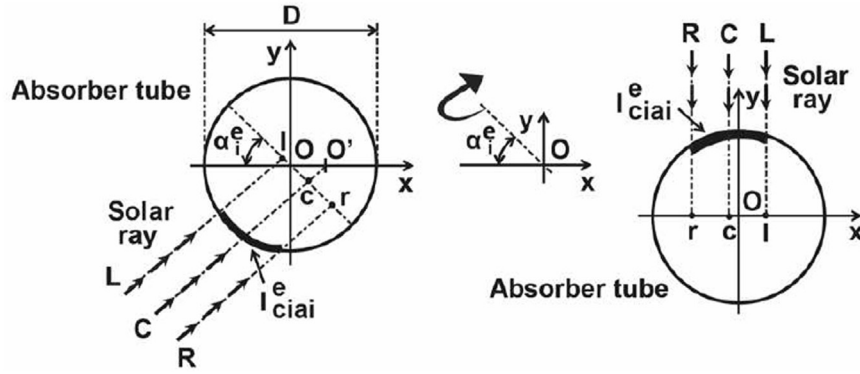


Fig. 5. Schematics for computing l_{crai}^e .

that the cavity is properly designed so that the displacement OO' does not cause any reflected rays to get out of it, then all the reflected rays will end up falling on the tube.

As above, a simple argument allows one to compute the length of the ray-field which does not fall directly on the tube, as the symmetric difference of two intervals: $[r_i, l_i]$ y $[a_i, b_i]$:

$$l_{cr}^e = (l_i - r_i) - (b_i - a_i); \quad 1 \leq i \leq 2n + 1 \quad (36)$$

so that, under the assumption that no rays go out of the reflecting cavity, we obtain:

$$Q^e = \begin{cases} \sum_{i=1}^{2 \cdot n+1} K \cdot W_M \cdot \cos \theta_i^e = \sum_{i=1}^{2 \cdot n+1} K \cdot (b_i - a_i) & \text{if } [r_i, l_i] \in [-D/2, D/2] \\ \sum_{i=1}^{2 \cdot n+1} K \cdot [(b_i - a_i) + l_{cr}^e \cdot \rho_{rc}] & \text{if } [r_i, l_i] \notin [-D/2, D/2] \end{cases} \quad (37)$$

6. Results and discussion

In this section we carry out the following analysis: (i) we study how the solar tracking error affects the power absorbed by the absorber tube; (ii) we evaluate the influence of that solar tracking error depending on the mirror, the day of the year, and the solar time. The SSLFR we consider in this section is the one proposed in Ref. [13], with the parameters listed in Table 2, and the geographic location of Almeria, Spain, which has a latitude of $36^\circ 50'07''N$,

Table 2
Parameters of the SSLFR in Section 6.

Parameters	Value
n	Number of mirrors at each side of the central mirror 12
W_M	Mirror width 0.06 (m)
D	Diameter of the absorber tube 0.0486 (m)
f	Height of the receiver 1.50 (m)
L_M	Mirror length 2.00 (m)
ρ	Reflectivity of the mirrors 0.94 [17]
ρ_{cr}	Reflectivity of the receiver cavity 0.9 [47]
CL_m	Cleanliness factors of the mirror 0.96 [48]
CL_g	Cleanliness factors of the glass in the secondary absorber 0.96 [48]
τ	Transmissivity of glass $\tau = 0.87$ if $\alpha_i \leq 20^\circ$, $\tau = 0.85$ if $20^\circ \leq \alpha_i \leq 30^\circ$ [49]
α_b	Absorptivity of the tube 0.95 [47]

longitude of $02^\circ 24'08''W$ and altitude of 22 m.

Recall that we only carry out the transversal study, so that the angle between the axis of each mirror and the horizontal plane is 0° , as is the angle between the absorber tube and the horizontal plane. We also assume that the illuminated length of the tube is equal to the mirror length $l_{abs} = 2.00$ (m). We have $d_{max} = 3.2$ (cm) and $d_{min} = 2.5$ (cm) as maximum and minimum distance between mirrors, for a total width of the SSLFR of 2.14 (m). All the parameters in Table 2 are constant. Finally, we assume that all light rays are parallel, disregarding the Sun's shape [50].

All our computations have been carried out using Mathematica™ code; we have developed modules for calculating: (i) the optimal design of the SSLFR in order to prevent blocking and shadowing; (ii) the direct normal irradiance, using data from the PVGIS [42] database and incorporating the meteorological conditions of the location [43]; (iii) the length of the circumference illuminated on the absorber tube by each mirror; (iv) the power absorbed by the SSLFR with and without secondary reflecting cavity; (v) the influence of the solar tracking error.

For instance, Fig. 6 shows the energy absorbed by the absorber tube in the Summer solstice (June 21st) coming from each mirror, assuming correct tracking, for Sun time T between 9 and 15 (an interval in which our SSLFR is designed to perform). Each column represents the absorbed energy coming from each mirror (indicated in the top row).

In Fig. 6, the total daily energy has been computed using a discretization of 1 min: we assume the Sun is motionless during each minute, which is obviously false. As a matter of fact, on that specific day, the Sun moves along all the 100° degrees $[-\theta_{t0}, \theta_{t0}]$ of the

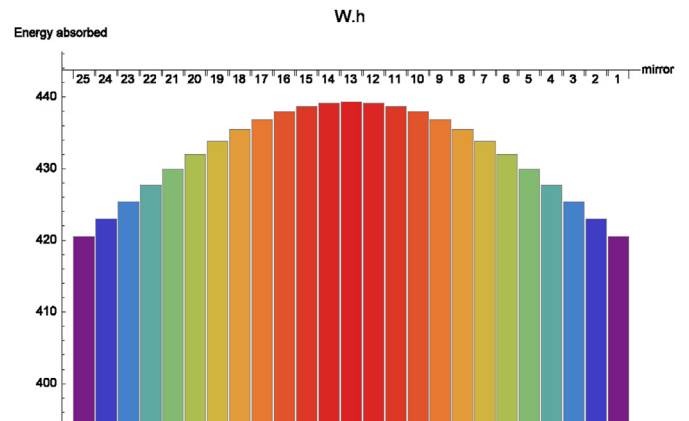


Fig. 6. Energy absorbed (June 21st) by SSLFR due to each mirror.

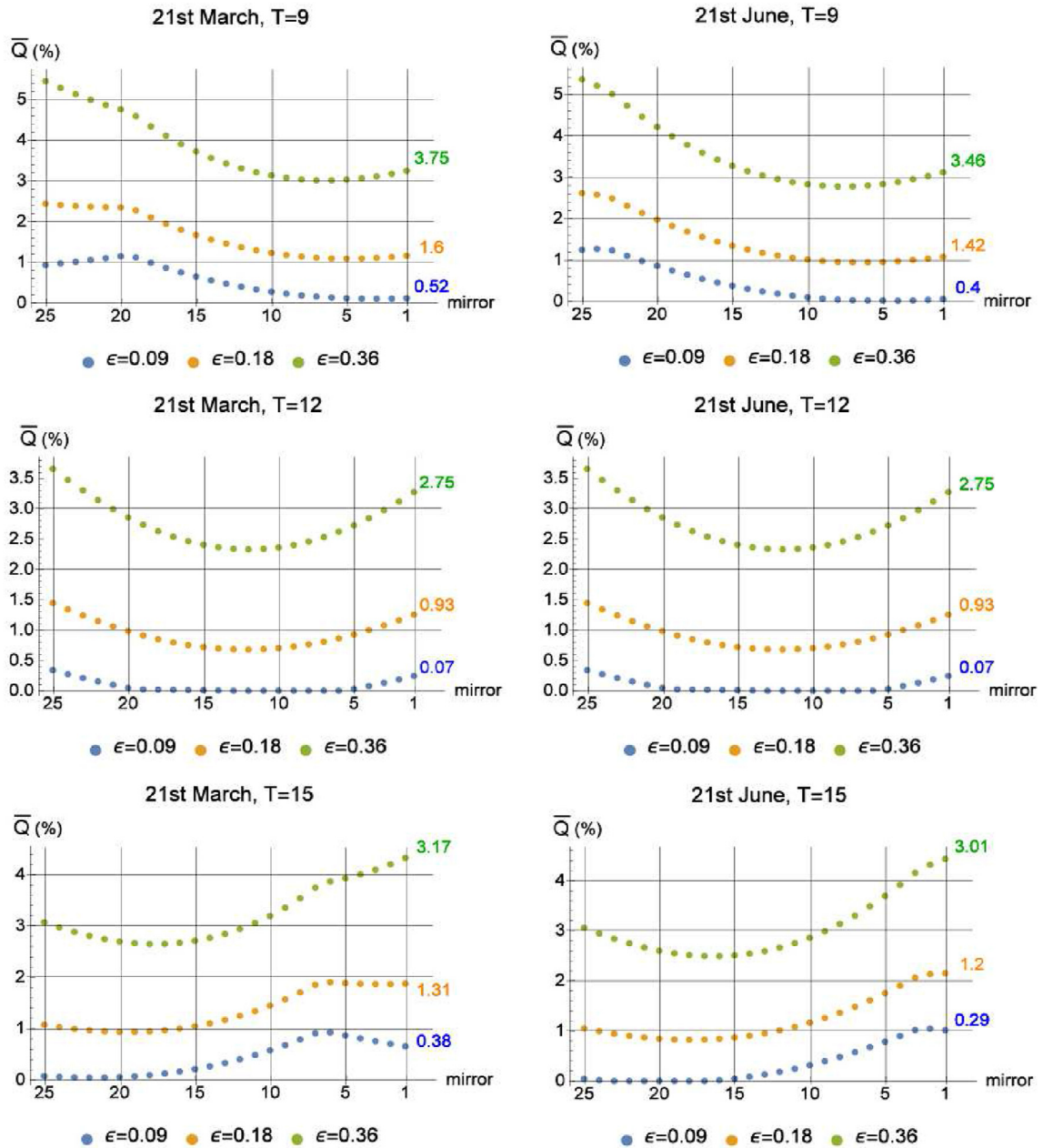


Fig. 7. Effects of the solar tracking error in the mirrors. (a) Spring equinox (21st March). (b) Summer solstice (21st June).

design, from 8 : 13 to 15 : 46 (solar time), which gives an approximate angular velocity of 0.22° per minute (although this velocity is not constant). Even more, this velocity depends (largely) on the day of the year (the Summer solstice is the slowest). In the Winter solstice (December 21st), the angular velocity of the Sun is about 0.41° per minute. As we explained in the Introduction, our analysis on the solar tracking error will allow us to decide whether that 1 min discretization is good enough or not.

We now provide the results of our analysis with different solar tracking errors: 0.09° , 0.18° and 0.36° , for each of the 25 mirrors composing the primary reflector system. We need to work with the instantaneous power, and we shall compute the difference between the power absorbed under solar tracking error (Q^e) and in the ideal case (Q). We provide results for different values of the day of the year, solar time and mirror. Specifically, for the Spring and Autumn

equinoxes (21st March and 21st September) and the Summer and Winter solstices (21st June and 21st December), at three different solar times: 9:00, 12:00 and 15:00. The data are summarized in Figs. 7 and 8. The values are % of power loss, with respect to the ideal case, that is:

$$\bar{Q} = \frac{Q - Q^e}{Q} \times 100 \tag{38}$$

On the right side of each plot, the relative mean loss is shown, for each solar tracking error ϵ : apart from its intrinsic interest, it shows how the loss due to the extremal mirrors is less important than it seems (they contribute less to the total absorbed power, so that losses in them have less impact).

We wish to remark the following:

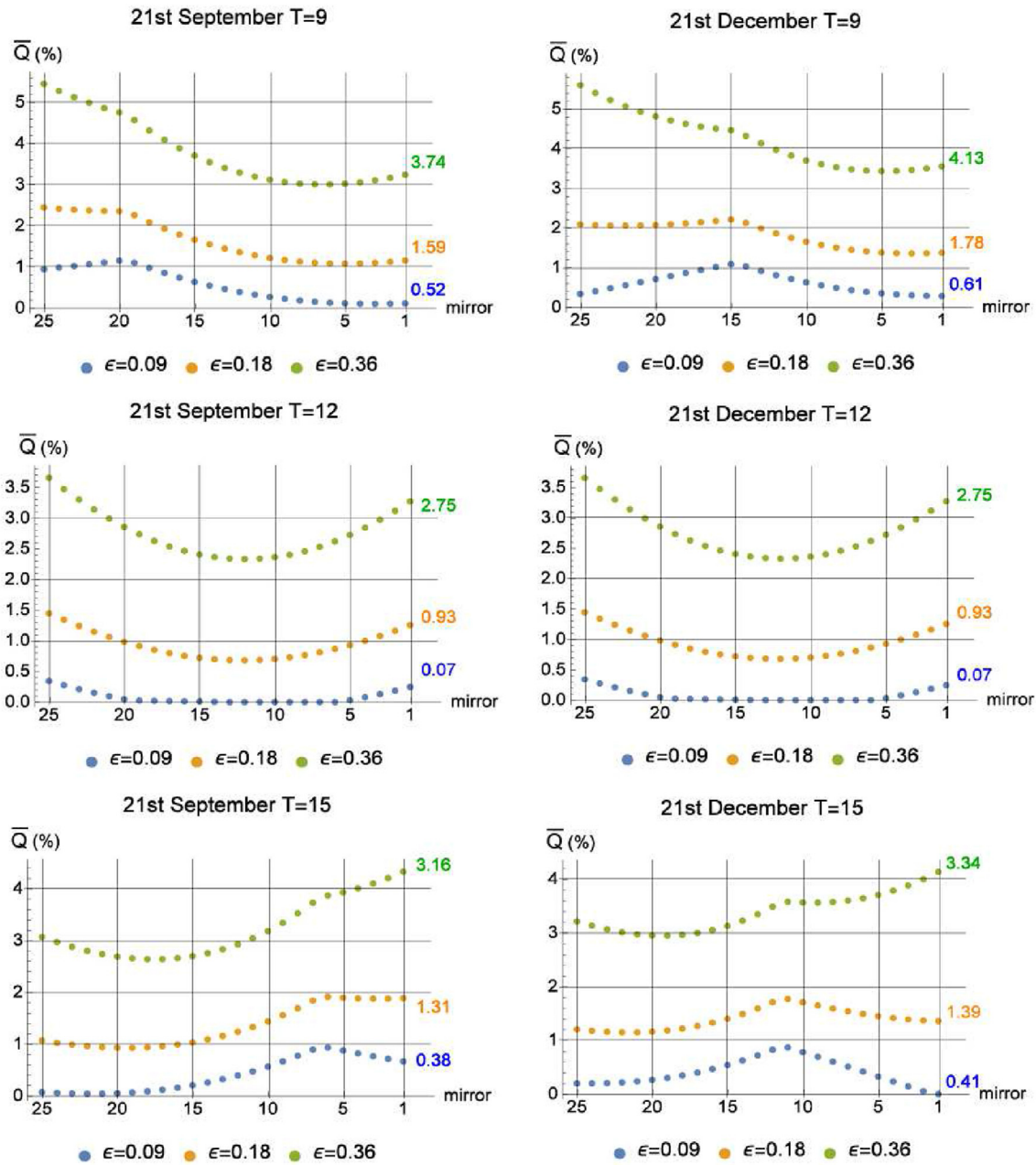


Fig. 8. Effects of the solar tracking error in the mirrors. (a) Autumn equinox (September 21st). (b) Winter solstice (December 21st).

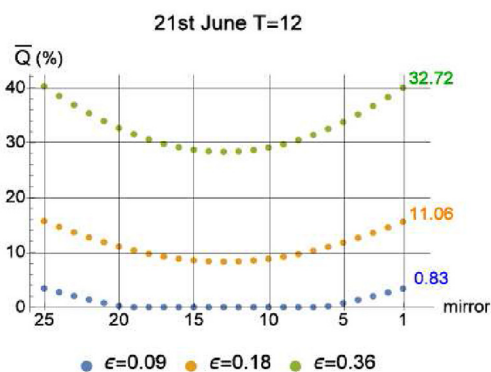


Fig. 9. Error without cavity receptor.

1. The loss pattern is exactly the same at noon, on each of the four days. Actually, this happens regardless of the day of the year, as a consequence of our transversal-only study.
2. There is a high non-linearity in the influence of solar tracking error on power loss.
3. The plots are not symmetrical: this is because we are assuming the same error on all the mirrors (they all increase their inclination by ϵ).
4. The maximum power loss does not necessarily happen for one of the extremal mirrors (this is especially clear on the 21st March and the 21st September at 9:00 and 15:00).
5. Despite looking so, the plots at 9:00 and 15:00 are not mirror-images of each other. They have similar shapes (reflected on the central axis) but, because the errors are all in the same direction throughout the day, they have more influence in the

morning than in the evening. However, if instead of adding ε , we subtracted it, we would then get the corresponding symmetric plots.

- Finally, a solar tracking error of 0.09° has a maximum loss of power of 0.61%, which, when considered in a real-world setting would probably become negligible compared to other issues (dirt, pollution, cloudiness ...).

At this point, we can confirm that Fig. 6 is accurate enough: recall that, to produce it, we assumed that the Sun's position was constant during each minute. In that minute, θ_t varies approx. 0.22° , and as we know that

$$\beta_i = \frac{-\theta_t \pm \alpha_i}{2}; \quad 1 \leq i \leq 2n + 1 \quad (39)$$

we can conclude that, throughout each minute, the solar tracking error assuming the Sun is fixed is less than 0.11° (so that the absorbed power on the Summer solstice decreases by less than 0.4%, actually much less, with respect to the optimal performance). However, if the solar tracking error reaches $\varepsilon = 0.36^\circ$ (something which happens if the tracking is updated only every 3 min), the power losses will start to be noticeable (possibly at least about 3%, just theoretically, without taking into account other causes).

Finally, we wish to stress the importance of having a suitable secondary reflective cavity. Consider the Summer solstice at noon (solar time). In Fig. 9 we show the same values as in Figs. 7 and 8, in the absence of secondary reflective cavity. For an error of 0.09° , the loss is essentially negligible (less than 1%). However, the power loss becomes significant (11%) for $\varepsilon = 0.18^\circ$ and totally unacceptable (32%) for $\varepsilon = 0.36^\circ$. This happens because, if there is no secondary reflective cavity, any reflected ray which does not fall on the absorber tube is, literally, lost.

As a consequence, an SSLFR without secondary cavity requires an extraordinarily precise tracking system. Otherwise, power losses might deem it completely ineffective.

In order to carry out the validation of our results, it would be necessary to have two identical (from the constructive point of view) prototypes of the SSLFR: one to be operated in the optimal conditions (errorless) and the other operated with solar tracking error, in order to obtain a good measure of the loss of absorbed energy. One could compute the thermal energy absorbed by the fluid and the thermal loss in the secondary reflector system, measuring the flow and temperature of the fluid at both ends of the tube. For its part, the thermal losses might be computed by interpolation, trying the secondary reflector system under different operational modes.

We think our contributions are useful for many possible future studies. An important aspect is to know the influence of wind on the SSLFR: wind would both affect the inclination of the primary mirrors and the position of the secondary reflector system, so that an optical error would appear, giving rise to losses in the absorbed energy.

7. Conclusions

This paper explores the effect on the absorbed power of possible solar tracking errors in the primary reflector system of a small-scale linear Fresnel reflector (SSLFR). The tracking of the motion of the Sun needs to be precise in order to prevent significant power losses. Using specifically developed Mathematica™ code, we provide an accurate assessment of the power absorbed by the absorber tube coming from each of the mirrors of an SSLFR under solar tracking errors. We compare the power losses under solar tracking error with the theoretical power production in optimal conditions.

Our main findings are that solar tracking errors have a highly non-linear direct influence on the ratio of loss of absorbed power: the larger the error, the (much) larger the loss ratio, so that very small solar tracking errors are acceptable, but they start being noticeable rather soon.

Regarding the influence of the mirrors, the power loss ratio is greater for the mirrors near the borders of the SSLFR. However (and this is remarkable), the total power loss ratio is, in general, similar to the power loss ratio for the central mirror; this is because extremal mirrors contribute less to the absorbed power. Also, because in our setting, the solar tracking error is the same for all mirrors, the power loss graph is not symmetrical with respect to the central mirror.

Moreover, the maximum and minimum power loss ratios need not take place either at the central mirror or at the borders: it depends greatly on the day and the solar time.

Finally, an SSLFR without secondary reflective cavity requires a very precise solar tracking system: errors which might be affordable under the presence of the secondary cavity become totally unacceptable without it.

We have developed a theoretical machinery which allows us to quantify the influence of “unavoidable” errors on the generated power (transmission errors, solar tracking errors ...); we have also developed the technique which allows us to optimize the motion of the mirrors in order to minimize the influence of the solar tracking error.

CRediT authorship contribution statement

A. Barbón: Conceptualization, Methodology. **C. Bayón-Cueli:** Methodology, Data curation. **L. Bayón:** Software, Methodology. **P. Fortuny Ayuso:** Software, Methodology, Writing - original draft.

Declaration of competing interest

The authors declare that they have no known competing financial interests or personal relationships that could have appeared to influence the work reported in this paper.

Acknowledgments

We wish to thank Dr. Laudino Rodríguez, head of the CIFP-Mantenimiento y Servicios a la Producción vocational training school in La Felguera, Asturias, Spain, for their work on the building of the prototype for the design presented in this paper.

References

- [1] BP Statistical Review of World Energy, 69th edition, 2020. Available at: <https://www.bp.com/>.
- [2] EUROSTAT. Database, Energy statistics-An overview, Available at: <https://ec.europa.eu/eurostat/statistics-explained/>, 2016.
- [3] European Commission, Energy-Heating and cooling, from, Available at: <https://ec.europa.eu/energy/en/topics/energyefficiency>. (Accessed 2 December 2019).
- [4] T. Schmidt, D. Mangold, H. Müller-Steinhagen, Central solar heating plants with seasonal storage in Germany, *Sol. Energy* 76 (2004) 165–174.
- [5] Euroheat & Power, Available from: <https://www.euroheat.org/news/record-breaking-solar-heating-system-ready-time/>. (Accessed 25 November 2019).
- [6] SDH, Solar District Heating Ranking list of European large-scale solar heating plants, Available from: <https://www.solar-district-heating.eu>. (Accessed 25 November 2019).
- [7] GStEC. Global, Solar thermal energy council, Available from: <https://www.solarthermalworld.org/installation/>. (Accessed 25 November 2019).
- [8] ARCON. Arcon, Solar, references. Arcon company website, Available from: <http://www.arcon.dk>. (Accessed 25 November 2019).
- [9] Y. Hang, M. Qu, F. Zhao, Economic and environmental life cycle analysis of solar hot water systems in the United States, *Energy Build.* 45 (2012) 181–188.
- [10] B. El Ghazzani, D. Martinez Plaza, R. Ait El Cadi, A. Ihlal, B. Abnay, K. Bouabid,

- Thermal plant based on parabolic trough collectors for industrial process heat generation in Morocco, *Renew. Energy* 113 (2017) 1261–1275.
- [11] G. Mokhtar, B. Boussad, S. Noureddine, A linear Fresnel reflector as a solar system for heating water: theoretical and experimental study, *Case Studies in Thermal Engineering* Case 8 (2016) 176–186.
- [12] N. El Gharbia, H. Derbalb, S. Bouaichaoua, N. Said, A comparative study between parabolic trough collector and linear Fresnel reflector technologies, *Energy Proced.* 6 (2011) 565–572.
- [13] A. Barbón, C. Bayón-Cueli, L. Bayón, L. Rodríguez, Investigating the influence of longitudinal tilt angles on the performance of small scale linear Fresnel reflectors for urban applications, *Renew. Energy* 143 (2019) 1581–1593.
- [14] M. Hack, G. Zhu, T. Wendelin, Evaluation and comparison of an adaptive method technique for improved performance of linear Fresnel secondary designs, *Appl. Energy* 208 (2017) 1441–1451.
- [15] M. El Ydrissi, H. Ghennioui, E. Ghali Bennouna, A. Farid, A review of optical errors and available applications of deflectometry technique in solar thermal power applications, *Renew. Sustain. Energy Rev.* 116 (2019) 109438.
- [16] A. Barbón, N. Barbón, L. Bayón, J.A. Otero, Theoretical elements for the design of a small-scale linear fresnel reflector: Frontal and lateral views, *Sol. Energy* 132 (2016) 188–202.
- [17] J.A. Duffie, W.A. Beckman, *Solar Engineering of Thermal Processes*, fourth ed., John Wiley & Sons, New York, 2013.
- [18] R. Oommen, S. Jayaraman, Development and performance analysis of compound parabolic solar concentrators with reduced gap losses—oversized reflector, *Energy Convers. Manag.* 42 (2001) 1379–1399.
- [19] R. Grena, P. Tarquini, Solar linear fresnel collector using molten nitrates as heat transfer fluid, *Energy* 36 (2011) 1048–1056.
- [20] S. Balaji, K.S. Reddy, T. Sundararajan, Optical modelling and performance analysis of a solar LFR receiver system with parabolic and involute secondary reflectors, *Appl. Energy* 179 (2016) 1138–1151.
- [21] Y. Qiu, M.-J. Li, K. Wang, Z.-B. Liu, X.-D. Xue, Aiming strategy optimization for uniform flux distribution in the receiver of a linear Fresnel solar reflector using a multi-objective genetic algorithm, *Appl. Energy* 205 (2017) 1394–1407.
- [22] J. Zheng, J. Yan, J. Pei, G. Liu, *Solar Tracking Error Analysis of Fresnel Reflector*, Hindawi Publishing Corporation The Scientific World Journal, 2014, p. 6. Article ID 834392.
- [23] I. Reda, A. Andreas, Solar position algorithm for solar radiation applications, *Sol. Energy* 76 (2004) 577–589.
- [24] J.J. Michalsky, The astronomical Almanac's algorithm for approximate solar position (1950–2050), *Sol. Energy* 40 (1988) 227–235.
- [25] M. Blanco-Muriel, D.C. Alarcon-Padilla, T. Lopea-Moratalla, M. Lara-Coira, Computing the solar vector, *Sol. Energy* 70 (2001) 431–441.
- [26] R. Grena, An algorithm for the computation of the solar position, *Sol. Energy* 82 (2008) 462–470.
- [27] G. Zhu, Development of an analytical optical method for linear Fresnel collectors, *Sol. Energy* 94 (2013) 240–252.
- [28] R. Grena, Five new algorithms for the computation of sun position from 2010 to 2110, *Sol. Energy* 86 (5) (2012) 1323–1337.
- [29] A. Barbón, J.A. Sánchez-Rodríguez, L. Bayón, C. Bayón-Cueli, Cost estimation relationships of a small scale linear Fresnel reflector, *Renew. Energy* 134 (2019) 1273–1284.
- [30] D.N. Korres, C. Tzivanidis, Development of two new semi-empirical formulas for estimation of solar absorptance in circular cavity receiver, *Therm. Sci. Eng. Prog.* 10 (2019) 147–153.
- [31] IDAE, Technical conditions for PV installations connected to the grid [in Spanish]. Spanish government technical Report. Report available from the publication services of the institute for diversification and energy savings, Spain, Available from: <http://www.idae.es>, 2011. (Accessed 10 January 2020).
- [32] A. Barbón, N. Barbón, L. Bayón, J.A. Otero, Optimization of the length and position of the absorber tube in small-scale Linear Fresnel Concentrators, *Renew. Energy* 99 (2016) 986–995.
- [33] G. Morin, J. Dersch, W. Platzer, M. Eck, A. Häberle, Comparison of linear Fresnel and parabolic trough collector power plants, *Sol. Energy* 86 (2012) 1–12.
- [34] G. Cau, D. Cocco, Comparison of medium-size concentrating solar power plants based on parabolic trough and linear Fresnel collectors, *Energy Procedia* 45 (2014) 101–110, 0.
- [35] Y. Elmaanaoui, D. Saifaoui, Parametric analysis of end loss efficiency in linear Fresnel reflector, in: *International Renewable and Sustainable Energy Conference, IRSEC IEEE*, 2014, pp. 104–107.
- [36] J.D. Nixon, P.A. Davies, Cost-exergy optimisation of linear Fresnel reflectors, *Sol. Energy* 86 (1) (2012) 147–156.
- [37] T. Sultana, G.L. Morrison, R. Taylor, G. Rosengarten, Performance of a linear fresnel rooftop mounted concentrating solar collector. 50th Australian Solar Energy Society Annual Conference, AuSE), Melbourne, Australia, 2012, pp. 6–7.
- [38] A. Heimsath, G. Bern, D. Van Rooyen, P. Nitz, Quantifying optical loss factors of small linear concentrating collectors for process heat application, *Energy Procedia* 48 (2014) 77–86.
- [39] A. Hofer, et al., Comparison of two different (quasi-) dynamic testing methods for the performance evaluation of a linear Fresnel process heat collector, *Energy Procedia* 69 (2015) 84–95.
- [40] P.L. Singh, R.M. Sarviya, J.L. Bhagoria, Thermal performance of linear Fresnel reflecting solar concentrator with trapezoidal cavity absorbers, *Appl. Energy* 87 (2) (2010) 541–550.
- [41] A. Barbón, N. Barbón, L. Bayón, J.A. Sánchez-Rodríguez, Parametric study of the small-scale linear Fresnel reflector, *Renew. Energy* 116 (2018) 64–74.
- [42] PVGIS. Joint research Centre (JRC), Available on line at, 2020., http://re.jrc.ec.europa.eu/pvg_tools/en/tools.html#PVP.
- [43] A. Barbón, P. Fortuny Ayuso, L. Bayón, J.A. Fernández-Rubiera, Predicting beam and diffuse horizontal irradiance using Fourier expansions, *Renew. Energy* 154 (2020) 46–57.
- [44] M. Binotti, G. Manzolini, G. Zhu, An alternative methodology to treat solar radiation data for the optical efficiency estimate of different types of collectors, *Sol. Energy* 110 (2014) 807–817.
- [45] M.A. Moghimi, K.J. Craig, J.P. Meyer, A novel computational approach to combine the optical and thermal modelling of Linear Fresnel Collectors using the finite volume method, *Sol. Energy* 116 (2015) 407–427.
- [46] A. Barbón, N. Barbón, L. Bayón, J.A. Sánchez-Rodríguez, Optimization of the distribution of small scale linear Fresnel reflectors on roofs of urban buildings, *Appl. Math. Model.* 59 (2018) 233–250.
- [47] M. Cagnoli, D. Mazzei, M. Procopio, V. Russo, L. Savoldi, R. Zanino, Analysis of the performance of linear Fresnel collectors: Encapsulated vs. evacuated tubes, *Sol. Energy* 164 (2018) 119–138.
- [48] V.M. Sharma, J.K. Nayak, S.B. Kedare, Effects of shading and blocking in linear Fresnel reflector field, *Sol. Energy* 113 (2015) 114–138.
- [49] P.H. Theunissen, W.A. Beckman, Solar transmittance characteristics of evacuated tubular collectors with diffuse back reflectors, *Sol. Energy* 35 (1985) 311–320.
- [50] H. Zheng, C. Feng, Y. Su, J. Dai, X. Ma, Design and experimental analysis of a cylindrical compound Fresnel solar concentrator, *Sol. Energy* 107 (2014) 26–37.