

Estudio de los modos de conducción del convertidor *Buck-Boost* versátil

Javier Sebastián¹, Duberney Murillo-Yarce², Carlos Restrepo², Pablo F. Miaja¹ y Diego G. Lamar¹

1) Grupo de Sistemas Electrónicos de Alimentación. Campus de Viesques s/n, Universidad de Oviedo 33204 Gijón. España. Email: sebas@uniovi.es

2) Departamento de Electromecánica y Conversión de Energía. Facultad de Ingeniería. Universidad de Talca. Curicó. Chile. Email: duberney.murillo@utalca.cl

Resumen— En este artículo se estudian los modos de conducción de convertidor *Buck-Boost* versátil. Este convertidor puede operar en Modo *Buck* y en Modo *Boost*, siendo los modos de conducción muy distintos según sea el modo de operación. Así, el convertidor presenta sólo dos modos de conducción cuando opera en modo *Boost*, siendo su comportamiento claramente similar al del convertidor *Boost* convencional. Muy al contrario, cuando opera en modo *Buck* presenta múltiples modos de conducción, que son reportados por primera vez en este trabajo.

Palabras clave— Convertidores CC/CC bidireccionales, Convertidores elevadores y reductores, Modo Continuo de Conducción (MCC), Modo Discontinuo de Conducción (MDC).

I. INTRODUCCIÓN

EL convertidor *Buck-Boost* versátil, también conocido como convertidor *Buck-Boost* no inversor de devanados acoplados, fue propuesto por primera vez en [1] y ha sido objeto de múltiples estudios por sus interesantes características (capacidad de elevación y reducción sin inversión de polaridad a la salida, corrientes no pulsantes en los puertos de entrada y salida, buena dinámica, etc.) [2-4]. Cuando se usan

rectificadores síncronos en vez de diodos (Fig. 1a), el convertidor posee capacidad de operación bidireccional. Si, por el contrario, las funciones de puerto suministrador de energía y puerto receptor de la misma están claramente definidas, la topología de potencia de este convertidor es la que aparece representada en la Fig. 1b. La presencia en esta figura de dos diodos y dos bobinas hace presagiar la posibilidad de que exista una situación compleja de múltiples modos de conducción cuando la corriente de carga del convertidor sea baja. Esta situación no había sido estudiada en detalle hasta ahora, siendo su estudio el objetivo fundamental de este artículo.

II. MODOS DE CONDUCCIÓN DEL CONVERTIDOR *Buck-Boost* VERSÁTIL EN MODO DE OPERACIÓN *BOOST*

Los modos de conducción del convertidor *Buck-Boost* versátil van a depender estrechamente del modo de operación (*Buck* o *Boost*) del convertidor. En este apartado se van a estudiar los modos de conducción que aparecen cuando el convertidor opera en modo *Boost*. En dicho modo, el transistor S_2 de la Fig. 1b está permanentemente en conducción, lo que obliga al diodo D_2 a estar permanentemente en estado de bloqueo. En estas condiciones, el circuito de la Fig. 1b se convierte en el de la Fig. 2a. En este circuito se cumple:

$$v_{Lm} = V_o - V_C \quad (1)$$

Como por diseño las capacidades de los condensadores C y C_o se eligen de forma que no exista rizado apreciable sobre ellos, la tensión v_{Lm} tiene que ser un valor constante. En régimen permanente, este valor constante tiene necesariamente que ser cero, al tratarse de la tensión sobre una bobina. Por tanto, en régimen permanente el circuito de la Fig. 2a se comporta como el representado en la Fig. 2b, en el que la bobina L_m y el transformador ideal de relación 1:1 han sido sustituidos por cortocircuitos. Este último circuito corresponde a un convertidor *Boost* convencional, con la única salvedad de que posee dos condensadores en paralelo a su salida. Es importante resaltar que en este circuito equivalente sólo existe un diodo (el diodo D_1), por lo que sólo se esperan dos modos de conducción:

- Modo Continuo de Conducción (MCC): El diodo D_1 siempre conduce cuando el transistor S_1 no conduce,
- Modo Discontinuo de Conducción (MDC): El diodo D_1 no siempre conduce cuando el transistor S_1 no conduce.

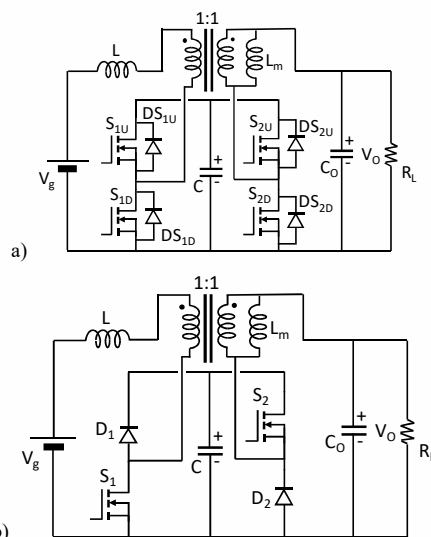


Fig. 1. Convertidor *Buck-Boost* versátil: a) Versión bidireccional. b) Versión unidireccional.

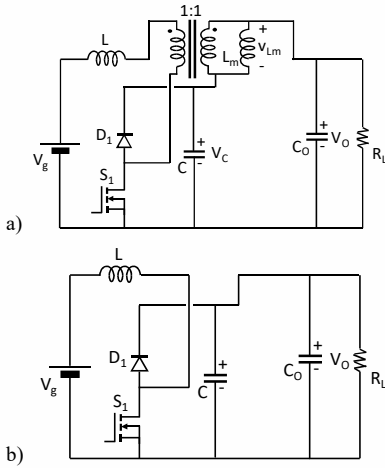


Fig. 2. Transformaciones del circuito de la Fig. 1b cuando se opera en modo *Boost*: a) Situación al considerar la conducción permanente de S_2 . b) Situación al considerar que los condensadores C y C_0 se han diseñado para obtener un valor despreciable de rizado de tensión.

Esta situación es la misma que la de un convertidor *Boost* convencional [5], por lo que el modo de conducción dependerá del parámetro adimensional k , definido como:

$$k = \frac{2L}{R_L T}, \quad (2)$$

donde T es el periodo de conmutación. La frontera entre los modos se establece comparando k con k_{crit} , que para el convertidor *Boost* vale:

$$k_{crit} = d_1(1 - d_1)^2, \quad (3)$$

donde d_1 es el ciclo de trabajo del transistor S_1 . El convertidor trabaja en MCC si $k > k_{crit}$, en MDC si $k < k_{crit}$ y en la frontera entre modos si $k = k_{crit}$.

III. MODOS DE CONDUCCIÓN DEL CONVERTIDOR *BUCK-BOOST* VERSÁTIL EN MODO DE OPERACIÓN *BUCK*

A. Consideraciones generales

En el modo de operación *Buck*, el transistor S_1 de la Fig. 1b está permanentemente en estado de bloqueo, por lo que el circuito de la Fig. 1b se convierte en el de la Fig. 3a, que puede ser redibujado como aparece en la Fig. 3b. En régimen permanente, los valores medios de las corrientes i_g , i_m e i_T (Fig. 3b), a los que denominaremos I_g , I_m e I_T , han de verificar el balance de potencias en el convertidor, obteniéndose:

$$I_g = I_T M, \quad (4)$$

$$I_m = I_T(1 - M), \quad (5)$$

$$I_T = \frac{V_o}{R_L}, \quad (6)$$

donde M es la relación de transformación del convertidor definida como:

$$M = \frac{V_o}{V_g}. \quad (7)$$

Por otra parte, el incremento que experimenta el valor de la corriente i_g cuando S_2 conduce, Δi_g , se puede calcular fácilmente teniendo en cuenta que D_1 conduce al hacerlo S_2 y aplicando la ley de Faraday al circuito de la Fig. 3b, resultando:

$$\Delta i_g = \frac{V_g - V_o}{L} d_1 T. \quad (8)$$

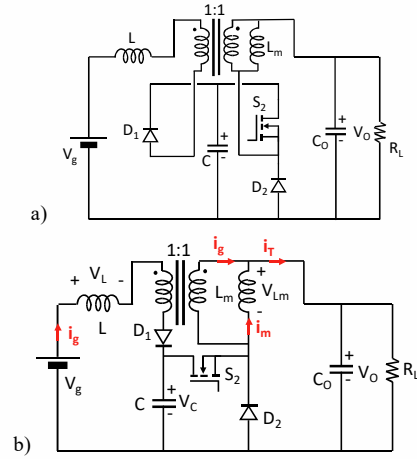


Fig. 3. Transformaciones del circuito de la Fig. 1b cuando se opera en modo *Buck*: a) Situación inicial. b) Redibujado del circuito anterior.

Las ecuaciones (4)-(8) son válidas en cualquier circunstancia de operación en modo *Buck* del convertidor *Buck-Boost* versátil, independientemente del estado de conducción de los diodos D_1 y D_2 durante el bloqueo de S_2 . Sin embargo, el circuito de la Fig. 3b puede simplificarse notablemente en los modos de conducción en los que el diodo D_1 conduce durante el bloqueo de S_2 , tal y como se explica en el apartado siguiente.

B. Simplificaciones en los modos de conducción en los que D_1 no cesa su conducción

Los modos de conducción del convertidor van a depender del estado de conducción de los diodos D_1 y D_2 cuando el transistor S_2 está en estado de bloqueo. Se puede afirmar que como existen 4 combinaciones posibles en el estado de conducción de D_1 y D_2 durante el bloqueo del transistor S_2 , existirán 4 modos de conducción, pudiéndose incluso considerar algún caso particular adicional digno de mención.

En los instantes de no conducción de S_2 , ambos diodos conducen las corrientes circulantes por una bobina (caso del diodo D_1 y de la bobina L) o la suma de la corriente circulante por dos bobinas (caso del diodo D_2 y de las bobinas L y L_m). En el caso de la corriente i_g , si se verifica la condición:

$$\Delta i_g < 2I_g, \quad (9)$$

entonces la corriente por el diodo D_1 no alcanzará el valor cero y no se interrumpirá su conducción. En caso contrario lo hará, produciéndose una condición que generará un modo de conducción específico.

Al contrario que D_2 , D_1 conduce durante el intervalo de conducción de S_2 . Si además conduce todo el intervalo de bloqueo de S_2 , entonces conduce en todo momento, por lo que puede ser sustituido por un cortocircuito en la Fig. 3b. En estas condiciones se cumple:

$$v_L + v_{Lm} = V_g - V_C. \quad (10)$$

Teniendo en cuenta que V_g y V_C son tensiones constantes en régimen permanente y que los valores medios de v_L y v_{Lm} tienen que ser nulos en esas mismas condiciones, se deduce:

$$V_C = V_g. \quad (11)$$

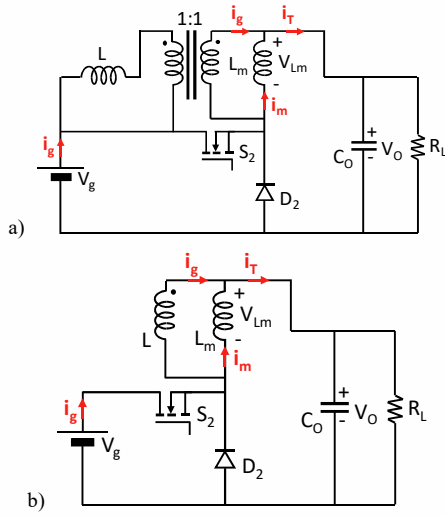


Fig. 4. Transformaciones del circuito de la Fig. 3b válidas sólo en los modos de conducción en los que el diodo D₁ conduce siempre: a) Situación al considerar que V_C = V_g. b) Redibujado del circuito anterior trasladando la bobina L al secundario del transformador.

Por tanto, el circuito de la Fig. 3b se puede redibujar ahora como aparece en la Fig. 4a. Finalmente, trasladando la bobina L al secundario del transformador ideal de relación 1:1, se obtiene el circuito de la Fig. 4b, que es especialmente útil para realizar cálculos en los modos de conducción en los que el diodo D₁ siempre conduce. Así, en estas condiciones se puede afirmar que la conducción de D₂ durante el bloqueo de S₂ no se interrumpirá si se verifica la condición:

$$\Delta i_T < 2I_T. \quad (12)$$

El valor de Δi_T se puede calcular aplicando la ley de Faraday durante el intervalo de conducción de S₂, resultando:

$$\Delta i_T = \frac{V_g - V_O}{L_{eq}} d_1 T, \quad (13)$$

donde L_{eq} es equivalente en paralelo de L y L_m:

$$L_{eq} = \frac{L L_m}{L + L_m}. \quad (14)$$

C. Formas de onda en los distintos modos de conducción

Los distintos modos de conducción surgen de analizar las 4 posibles alternativas de operación de los diodos D₁ y D₂ durante el estado de bloqueo de S₂, son:

- **Modo A:** D₁ y D₂ conducen cuando no lo hace S₂. Al conducir siempre D₁, las consideraciones derivadas del apartado anterior son válidas. Las inecuaciones (9) y (12) definen este modo de operación. Sin embargo, la condición expresada por (12) puede ser satisfecha de dos formas distintas:

$$\Delta i_m < 2I_m, \quad (15)$$

$$\Delta i_m > 2I_m. \quad (16)$$

La verificación de las inecuaciones (9), (12) y (15) da origen al Modo A1, mientras que la verificación de las inecuaciones (9), (12) y (16) da origen al Modo A2. Las formas de onda que corresponde a estas situaciones se representan en la Fig. 5a.

- **Modo B:** Las formas de onda de este modo se muestran en la Fig. 5b, donde se aprecia que D₁ no siempre conduce cuando

no conduce S₂, pero D₂ siempre lo hace. En este caso, se cumple la inecuación (15) y la siguiente:

$$\Delta i_g > 2I_g. \quad (17)$$

- **Modo C:** En este modo, D₁ siempre conduce, mientras que D₂ no siempre lo hace cuando S₂ está en bloqueo. Las formas de onda de este modo se muestran en la Fig. 5c y las inecuaciones que lo definen son la (9) y la siguiente:

$$\Delta i_T > 2I_T, \quad (18)$$

siendo válidas las ecuaciones (11), (13) y (14) al tratarse de un caso en el que D₁ siempre conduce.

- **Modo D:** En este modo, existe un intervalo en el que no conducen ni S₂, ni D₁, ni D₂, tal como se aprecia en la Fig. 5d. Las inecuaciones que lo definen son las (16) y (17).

D. Relaciones de transformación en los distintos modos

- **Modo A:** Tanto en modo A1 como en modo A2, el diodo D₁ conduce siempre, por lo que el circuito de la Fig. 4b sirve para analizar este modo. Al tratarse de un convertidor reductor convencional al verificarse (12), se cumple:

$$M = d_1. \quad (19)$$

- **Modo B:** A la vista del circuito de la Fig. 3b y después de aplicar la Ley de Faraday durante el descenso de i_g, se obtiene:

$$\Delta i_g = \frac{V_O + V_C - V_g}{L} d_2 T. \quad (20)$$

Desde las ecuaciones (8) y (20) se obtiene:

$$d_2 = \frac{V_g - V_O}{V_O + V_C - V_g} d_1. \quad (21)$$

El balance voltios·segundo en L_m (Fig. 3b) conduce a:

$$V_O = V_C d_1. \quad (22)$$

Promediando el valor de i_g en la Fig. 5b y usando las ecuaciones (8) y (20)-(22) queda:

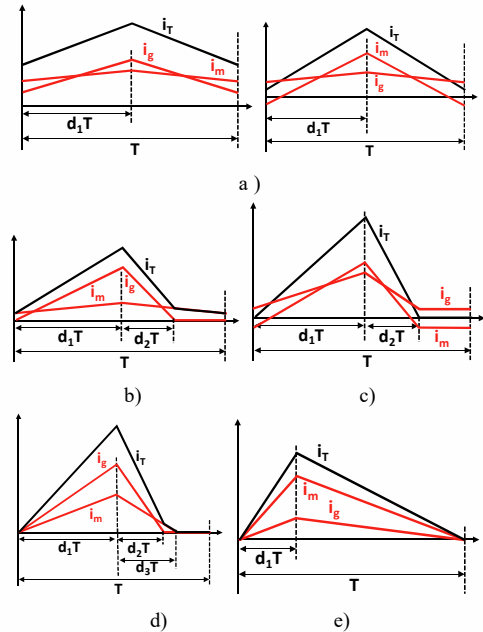


Fig. 5. Principales formas de onda en cada modo de conducción: a) Modo A (A1 a la izquierda y A2 a la derecha). b) Modo B. c) Modo C. d) Modo D. e) Operación en el punto singular P_c (caso d₁ = 0,25).

$$I_g = \frac{(V_g - V_o)V_o}{2L[V_o - (V_g - V_o)d_1]} d_1^2 T. \quad (23)$$

Realizando un balance de potencias entre entrada y salida en el convertidor, usando las definiciones de k y M en las ecuaciones (2) y (7), se obtiene la siguiente relación:

$$k = \frac{1-M}{M[M-(1-M)d_1]} d_1^2. \quad (24)$$

Despejando M en esta ecuación, se obtiene:

$$M = \frac{(1-\frac{d_1}{k}) + \sqrt{(\frac{d_1}{k} + 1)^2 + \frac{4}{k}}}{2(d_1 + 1)} d_1. \quad (25)$$

- **Modo C:** Al igual que en el modo A, el circuito de la Fig. 4b sirve para analizar este modo. Su comportamiento es como el de un convertidor *Buck* convencional trabajando en MDC y construido con una bobina equivalente definida en la ecuación (14). Por tanto, el valor de la relación de transformación será [5]:

$$M = \frac{2}{1 + \sqrt{1 + \frac{4kk_m}{(k+k_m)d_1^2}}}, \quad (26)$$

siendo:

$$k_m = \frac{2L_m}{R_L T}. \quad (27)$$

- **Modo D:** Las ecuaciones (20) y (21) siguen siendo válidas en este modo. Desde ellas es fácil obtener el valor de I_g (nótese que las ecuaciones (22) y (23) no son válidas en este modo):

$$I_g = \frac{(V_g - V_o)V_c}{2L[V_o - V_g + V_c]} d_1^2 T. \quad (28)$$

Usando las ecuaciones (4), (6), (7) y (28), se puede calcular el valor de V_c , obteniéndose:

$$V_c = \frac{(1-M)M}{M^2 - \frac{d_1^2}{k}(1-M)} V_o. \quad (29)$$

Por otra parte, el incremento de i_m en este modo se puede calcular tanto en periodo de conducción de S_2 como de D_2 , obteniéndose:

$$\Delta i_m = \frac{V_c - V_o}{L_m} d_1 T, \quad (30)$$

$$\Delta i_m = \frac{V_o}{L_m} d_3 T. \quad (31)$$

Desde estas dos ecuaciones, se obtiene el valor de I_m :

$$I_m = \frac{(V_c - V_o)V_c}{2L_m V_o} d_1^2 T. \quad (32)$$

Usando las ecuaciones (5)-(7), (29) y (32), se obtiene finalmente la siguiente expresión para determinar el valor de la relación de transformación M en este modo:

$$\frac{d_1^2 M}{k_m} \left[M - 2M^2 + \frac{d_1^2(1-M)}{k} \right] = \left[M^2 - \frac{d_1^2(1-M)}{k} \right]^2. \quad (33)$$

IV. DETERMINACIÓN DEL MODO DE CONDUCCIÓN EN MODO DE OPERACIÓN *BUCK*

Una vez que se han identificado qué modos de conducción existen, el siguiente paso es determinar qué condiciones debe cumplir el convertidor para operar en un modo de conducción determinado. Para ello, el procedimiento que se va a seguir es el de representar en un plano definido por las constantes adimensionales k y k_m (ambas dependientes de la carga R_L , tal

como muestran las ecuaciones (2) y (27)) el punto de operación del convertidor. En este plano, cada modo de operación tendrá una región asociada, que lo determinará unívocamente. Sin embargo, como se aprecia al observar las ecuaciones (19), (25), (26) y (33), que nos determinan la relación de transformación del convertidor en cada modo de conducción, dicha relación de transformación depende de no sólo k y k_m , sino también de d_1 . Por tanto, no es un plano, sino una familia de planos, lo que nos hace falta para determinar unívocamente el punto de trabajo del convertidor. Esta familia de planos se puede estructurar de dos maneras distintas:

- Conservando constante en cada plano k - k_m el valor de d_1 . Esto corresponde a hacer operar al convertidor a ciclo de trabajo constante y dejar que la relación de transformación cambie al cambiar la carga. En otras palabras, corresponde a la operación del convertidor en bucle abierto.

- Conservando constante en cada plano k - k_m el valor de M . Esto corresponde a hacer operar al convertidor a relación de transformación constante y dejar que un sistema de realimentación cambie el valor de d_1 . En otras palabras, corresponde a la operación del convertidor en bucle cerrado.

A. Planos de operación en bucle abierto (d_1 constante)

- **Región del Modo A:** Esta región se puede subdividir en la Región del Modo A1, en la que se verifica la inecuación (15), y la Región del Modo A2, en la que se verifica la inecuación (16). El valor de Δi_m se puede calcular aplicando al circuito de la Fig. 4b la ley de Faraday durante el intervalo de conducción de S_2 , resultando:

$$\Delta i_m = \frac{V_g - V_o}{L_m} d_1 T. \quad (34)$$

Substituyendo la ecuación (34) en la (15) y usando las ecuaciones (2), (5), (6) y (19), se obtiene que se opera en Modo A1 si:

$$k_m > k_{m_crit_A1-A2} = 1. \quad (35)$$

Si la desigualdad es justo la contraria, se opera en Modo A2. Por tanto, la frontera entre los modos A1 y A2 es la definida por la igualdad que aparece en la expresión (35). Además, en todo el Modo A se cumplen las inecuaciones (9) y (12). Utilizando las ecuaciones (2), (4), (6), (7), (13), (14) y (19), las inecuaciones (9) y (12) se transforman en:

$$k > k_c = \frac{(1-d_1)}{d_1}, \quad (36)$$

$$k_m > k_{m_crit_A-C} = \frac{(1-d_1)k}{k-(1-d_1)}. \quad (37)$$

Como la inecuación opuesta a la (9) es la (17) y ésta corresponde al Modo B, entonces la expresión (36) define la operación en Modo A en las cercanías del Modo B. La frontera entre los modos A y B es la definida por la igualdad que aparece en la expresión (36). De igual forma, como la inecuación opuesta a la (12) es la (18), y ésta corresponde al Modo C, entonces la expresión (37) define la operación en Modo A en las cercanías del Modo C. La frontera entre los modos A y C es la definida por la igualdad que aparece en la expresión (37).

- **Región del Modo B:** Además de la frontera ya definida con el Modo A, el Modo B tiene una frontera con el Modo D, que queda definida por la inecuación (15) y por la conducción del

diodo D₂. El valor de Δi_m se puede calcular ahora aplicando la ley de Faraday a L_m en el circuito de la Fig. 3b durante el intervalo de conducción de S₂, resultando:

$$\Delta i_m = \frac{V_C - V_O}{L_m} d_1 T. \quad (38)$$

Teniendo en cuenta que en este modo se cumple la ecuación (22) y usando las ecuaciones (2), (5)-(7), (25) y (27), la inecuación (15) se transforma en este caso en:

$$k_m > k_{m_crit_B-D} = \frac{2(1-d_1^2)k}{2k+d_1(k+d_1)-d_1\sqrt{(k+d_1)^2+4k}}. \quad (39)$$

La frontera entre los modos B y D está definida por la igualdad que aparece en la expresión (39).

- **Región del Modo C:** Además de la frontera ya definida con el Modo A (expresión (37)), el Modo C tiene una frontera con el Modo D, que queda definida por la inecuación (9) y por el hecho de que la corriente i_m es negativa al comienzo del periodo de conmutación. Si i_m fuera cero al comienzo del periodo de conmutación, como ocurre en el Modo D, entonces el valor medio de i_m se podría calcular fácilmente desde el circuito de la Fig. 4b usando las ecuaciones (11), (21) y (34). El resultado final sería:

$$I_{m_crit_C-D} = \frac{V_g - V_O}{2L_m V_O} V_g d_1^2 T. \quad (40)$$

Al comenzar i_m en un valor negativo, se debe verificar:

$$I_m < I_{m_crit_C-D}. \quad (41)$$

Teniendo en cuenta las ecuaciones (5)-(7), (26) y (27), la inecuación (41) se transforma en:

$$k_m^3 < d_1^2 (k_m + k)^2. \quad (42)$$

Utilizando el método de Cardano, esta inecuación se transforma en:

$$k_m < k_{m_crit_C-D} = A(k) + B(k) + \frac{d_1^2}{3}, \quad (43)$$

siendo:

$$A(k) = \sqrt[3]{\frac{d_1^6}{27} + \frac{d_1^4}{3}k + \frac{d_1^2}{2}k^2 + d_1^2 k \sqrt{\frac{d_1^2}{27}k + \frac{k^2}{4}}}, \quad (44)$$

$$B(k) = \sqrt[3]{\frac{d_1^6}{27} + \frac{d_1^4}{3}k + \frac{d_1^2}{2}k^2 - d_1^2 k \sqrt{\frac{d_1^2}{27}k + \frac{k^2}{4}}}. \quad (45)$$

La frontera entre los modos C y D está definida por la igualdad que aparece en la expresión (43).

- **Región del Modo D:** Además de las fronteras ya definidas con los modos B y C, el Modo D queda acotado por el hecho de que k y k_m son siempre cantidades positivas.

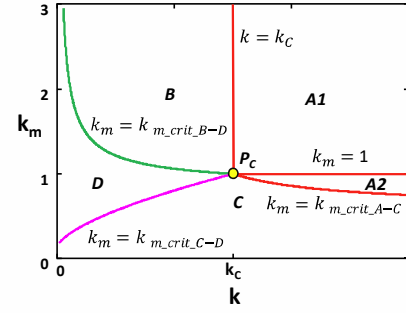
- **Punto singular P_c:** Todos los modos de operación confluyen en un punto de operación, cuyas formas de onda aparecen en la Fig. 5e. En la situación descrita en esta figura se cumple:

$$\Delta i_g = 2I_g, \quad (46)$$

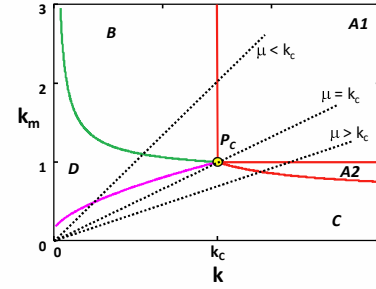
$$\Delta i_m = 2I_m. \quad (47)$$

Desde estas ecuaciones y teniendo en cuenta las ecuaciones (4)-(8), (19) y (34), se obtiene:

$$k = k_c = \frac{1-d_1}{d_1} \quad (48)$$



a)



b)

Fig. 6. a) Aspecto general de los planos k-k_m correspondientes a operar a d₁ constante (bucle abierto). El valor de k_c = (1-d₁)/d₁, y por tanto la abscisa del punto singular P_c, cambia en cada plano. b) Posibles trayectorias de operación en bucle abierto.

$$k_m = k_{m_crit_A1-A2} = 1 \quad (49)$$

Por tanto, el punto definido por P_c = (k_c, 1) es el lugar geométrico de confluencia de todos los modos de operación.

- **Operación en bucle abierto:** En la Fig. 6a se muestra la forma general del plano de operación en bucle abierto que se obtiene a partir de las regiones de operación de cada modo. Como se ha comentado anteriormente, existirá un plano distinto para cada valor de d₁. Una vez se ha elegido el valor de d₁ y, por tanto, las coordenadas del punto singular P_c, la posición del punto de trabajo del convertidor en el plano k-k_m cambia al cambiar el valor de la resistencia de carga del convertidor, R_L. Este cambio está también determinado por la elección del valor de las bobinas L y L_m. Así, si definimos el parámetro adimensional μ como:

$$\mu = \frac{L}{L_m} = \frac{k}{k_m}, \quad (50)$$

entonces los lugares geométricos de los distintos puntos de operación serán rectas de pendiente 1/μ y que pasan por el origen, tal y como se muestra en la Fig. 6b. Cuando aumenta el valor de R_L o disminuye la frecuencia de conmutación (menores valores de k y k_m en ambos casos), el punto de operación se acerca al origen. En caso contrario, se aleja.

A la vista de la Fig. 6b, se definen tres tipos de trayectoria:

a) Trayectoria μ < k_c: El recorrido que seguiría un convertidor diseñado para trabajar a plena carga en Modo A al aumentar el valor de R_L, sería:

$$\text{Modo A1} \rightarrow \text{Modo B} \rightarrow \text{Modo D} \rightarrow \text{Modo C}$$

b) Trayectoria $\mu > k_c$: El recorrido, en las mismas condiciones que en el caso anterior, sería:

$$\text{Modo A1} \rightarrow \text{Modo A2} \rightarrow \text{Modo C}$$

c) Trayectoria $\mu = k_c$: Esta una trayectoria, con interés sólo teórico, tendría el siguiente recorrido:

$$\text{Modo A1} \rightarrow \text{Modo C}$$

B. Plano de operación en bucle cerrado (M constante)

Las inecuaciones (35)-(37), (39) y (43) delimitan los modos de trabajo en bucle abierto. En el proceso de obtención de todas ellas, se ha partido de diversas expresiones matemáticas en las se han eliminado variables (entre ellas M), hasta obtener expresiones matemáticas de la forma $k_m = f_1(k, d_1)$. De igual forma, se pueden manipular las ecuaciones de partida para que sea eliminado d_1 en vez de M , obteniéndose expresiones matemáticas de la forma $k_m = f_2(k, M)$. Los resultados se listan a continuación:

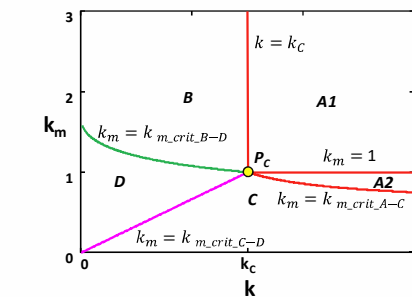
- **Región del Modo A:** La frontera entre los modos A1 y A2 sigue estando definida por la inecuación (35). Las fronteras con el Modo B y con el Modo C pasan a ser:

$$k > k_c = \frac{(1-M)}{M}, \quad (51)$$

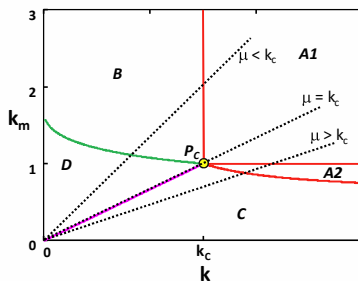
$$k_m > k_{m_crit_A-C} = \frac{(1-M)k}{k-(1-M)}. \quad (52)$$

- **Región del Modo B:** Además de la frontera con el Modo A definida por la expresión (51), este modo posee la siguiente frontera con el Modo D:

$$k_m > k_{m_crit_B-D} = \frac{(2+Mk)(1-M)-M\sqrt{(1-M)^2k^2+4k(1-M)}}{2(1-M)^2}. \quad (53)$$



a)



b)

Fig. 7. a) Aspecto general de los planos k - k_m correspondientes a operar a M constante (bucle cerrado). El valor de $k_c = (1-M)/M$, y por tanto la posición del punto singular P_c , cambia en cada plano. b) Posibles trayectorias de operación en bucle cerrado.

- **Región del Modo C:** Además de la frontera ya definida con el Modo A (expresión (52)), su frontera con el Modo D es:

$$k_m < k_{m_crit_C-D} = \frac{M}{(1-M)}k. \quad (54)$$

- **Región del Modo D:** Además de las fronteras ya definidas, k y k_m son siempre cantidades positivas.

- **Punto singular P_c :** Sus coordenadas en el plano k - k_m están definidas por la ecuación (49) y por la igualdad que aparece en la expresión (51).

- **Operación en bucle cerrado:** En la Fig. 7a se muestra el aspecto general del plano de operación en bucle cerrado. Por supuesto, existe un plano de este tipo para cada valor de M . Los tipos de posibles trayectorias que sigue el punto de trabajo del convertidor al variar la carga R_L se muestran en la Fig. 7b. Son las siguientes:

a) Trayectoria $\mu < k_c$: El recorrido sería:

$$\text{Modo A1} \rightarrow \text{Modo B} \rightarrow \text{Modo D}$$

b) Trayectoria $\mu > k_c$: El recorrido sería:

$$\text{Modo A1} \rightarrow \text{Modo A2} \rightarrow \text{Modo C}$$

c) Trayectoria $\mu = k_c$: Esta una trayectoria, con interés sólo teórico, tendría el siguiente recorrido:

$$\text{Modo A1} \rightarrow \text{Frontera C-D}$$

V. RESULTADOS EXPERIMENTALES

El prototipo de convertidor *Buck-Boost* versátil descrito en [4] ha sido usado para obtener los resultados experimentales que aquí se presentan. Los valores de las bobinas son $L = L_m = 23,7 \mu\text{H}$, lo que significa que $\mu = 1$ en este diseño. Los resultados que se muestran corresponden a trabajar en bucle abierto, con $d_1 = 0,4$ y $d_2 = 0,6$. En el primer caso ($d_1 = 0,4$), el convertidor se ha hecho funcionar en los 7 puntos que se muestran en la Fig. 8a y en la Tabla I, que describen exhaustivamente todas las regiones y fronteras que puede alcanzar el convertidor con $\mu = 1$ según se va aumentando el valor de R_L . Las formas de onda obtenidas en los citados puntos se muestran en la Fig. 9, donde se aprecia la coincidencia con las formas de onda esperadas y esquematizadas de forma genérica en la Fig. 5.

TABLA I

| $d_1 = 0,4$ | P_1 | P_2 | P_3 | P_4 | P_5 | P_6 | P_7 |
|--------------------|-------|-------|-------|-------|-------|-------|-------|
| R_L [Ω] | 2 | 3,2 | 3,8 | 4,5 | 6 | 7,4 | 10 |
| Región | A1 | | B | | D | | C |
| Frontera | | A1-B | | B-D | | D-C | |

TABLA II

| $d_1 = 0,6$ | P_8 | P_9 | P_{10} | P_{11} | P_{12} |
|--------------------|-------|-------|----------|----------|----------|
| R_L [Ω] | 3 | 4,74 | 5,4 | 5,92 | 20 |
| Región | A1 | | A2 | | C |
| Frontera | | A1-A2 | | A2-C | |

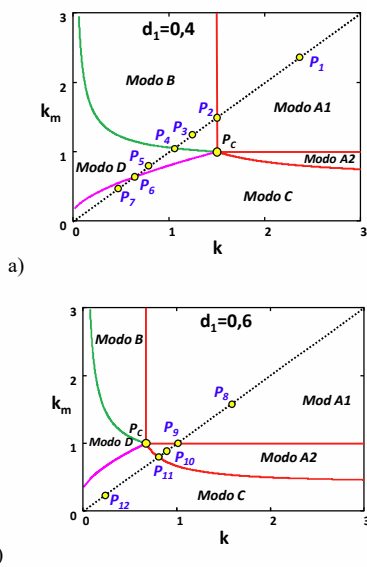


Fig. 8. a) Puntos de operación del convertidor cuando el ciclo de trabajo d_1 es 0,4. Los valores de R_L correspondientes a cada punto se muestran en la Tabla I. b) Puntos de operación del convertidor con $d_1 = 0,6$; los valores de R_L se muestran en la Tabla II.

De forma análoga, la Fig. 8b y la Tabla II muestran las condiciones de experimentación con 5 puntos correspondientes a $d_1 = 0,6$. Las formas de onda obtenidas experimentalmente también se muestran en la Fig. 9.

VI. CONCLUSIONES

En este artículo se han estudiado exhaustivamente los modos de conducción que presenta el convertidor *Buck-Boost* versátil, tanto cuando trabaja en modo de operación *Boost* como en modo de operación *Buck*. El resultado del análisis muestra que en modo de operación *Boost* sólo existen 2 modos de conducción, que encajan con la definición clásica de MCC y MDC.

Por el contrario, cuando el convertidor trabaja en modo de operación *Buck*, los modos de conducción son esencialmente 4, uno de los cuales encaja perfectamente con la definición clásica de MCC. Es el modo que se ha llamado en este trabajo Modo A, que además puede subdividirse en 2 modos (A1 y A2), ambos con la misma relación de transformación. El resto de modos (Modos B, C y D) pueden calificarse como modos de tipo MDC, ya que en ellos la relación de transformación del convertidor no sólo depende del ciclo de trabajo d_1 , sino también del parámetro adimensional k , definido por la ecuación (2). Esto implica que el convertidor presenta alta impedancia de salida cuando trabaja en estos modos en bucle abierto.

VII. AGRADECIMIENTOS

Este trabajo recibió el apoyo económico del gobierno de Chile mediante los proyectos ANID/FONDECYT/1191680, ANID/FONDAP/15110019 y ANID-PFECHA/Doctorado Nacional/2019-21191663. Asimismo, también ha sido financiado por el Ministerio de Ciencia, Innovación y Universidades de España a través del proyecto RTI2018-

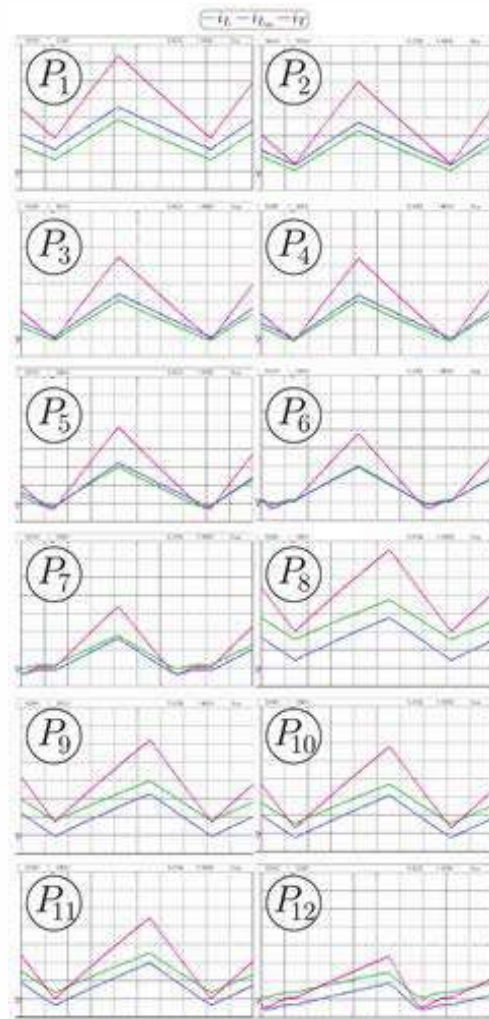


Fig. 9. Formas de onda de los 12 puntos descritos en las Tablas I y II.

099682-A-I00, por el Gobierno del Principado de Asturias a través del proyecto IDI/2018/000179 y por los fondos FEDER.

VIII. REFERENCIAS

- [1] C. Restrepo, J. Calvente, A. Cid-Pastor, A. E. Aroudi y R. Giral, "A noninverting buck-boost dc-dc switching converter with high efficiency and wide bandwidth", *IEEE Transactions on Power Electronics*, vol. 26, n° 9, pp. 2490–2503, septiembre de 2011.
- [2] C. Restrepo, J. Calvente, A. Romero, E. Vidal-Idiarte y R. Giral, "Current-Mode Control of a Coupled-Inductor Buck-Boost DC-DC Switching Converter", *IEEE Transactions on Power Electronics*, vol. 27, n° 5, pp. 2536–2549, mayo de 2012.
- [3] C. Restrepo, T. Konjedic, J. Calvente, M. Milanovic y R. Giral, "Fast transitions between current control loops of the coupled-inductor buck-boost dc-dc switching converter", *IEEE Transactions on Power Electronics*, vol. 28, n° 8, pp. 3648–3652, agosto de 2013.
- [4] C. Restrepo, T. Konjedic, S. Member, J. Calvente y R. Giral, "Hysteretic transition method for avoiding the dead-zone effect and subharmonics in a non-inverting buck-boost converter", *IEEE Trans. on Power Electronics*, vol. 30, n° 6, pp. 3418–3430, junio de 2015.
- [5] S. Cuk y R. D. Middlebrook, "A general unified approach to modelling switching DC-to-DC converters in discontinuous conduction mode", *IEEE Power Electronics Specialists Conference*, pp. 36–57, 1977.