



**ESCUELA POLITÉCNICA DE INGENIERÍA DE
GIJÓN**

GRADO EN INGENIERÍA

ÁREA DE MÁQUINAS Y MOTORES TÉRMICOS

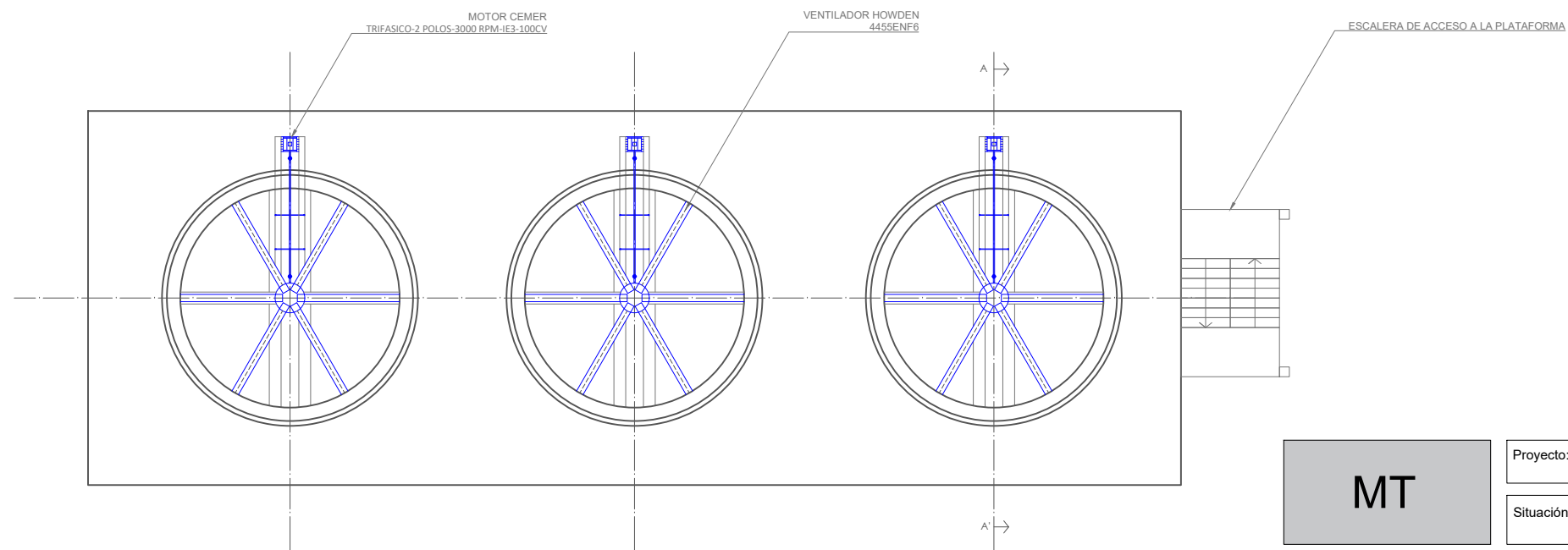
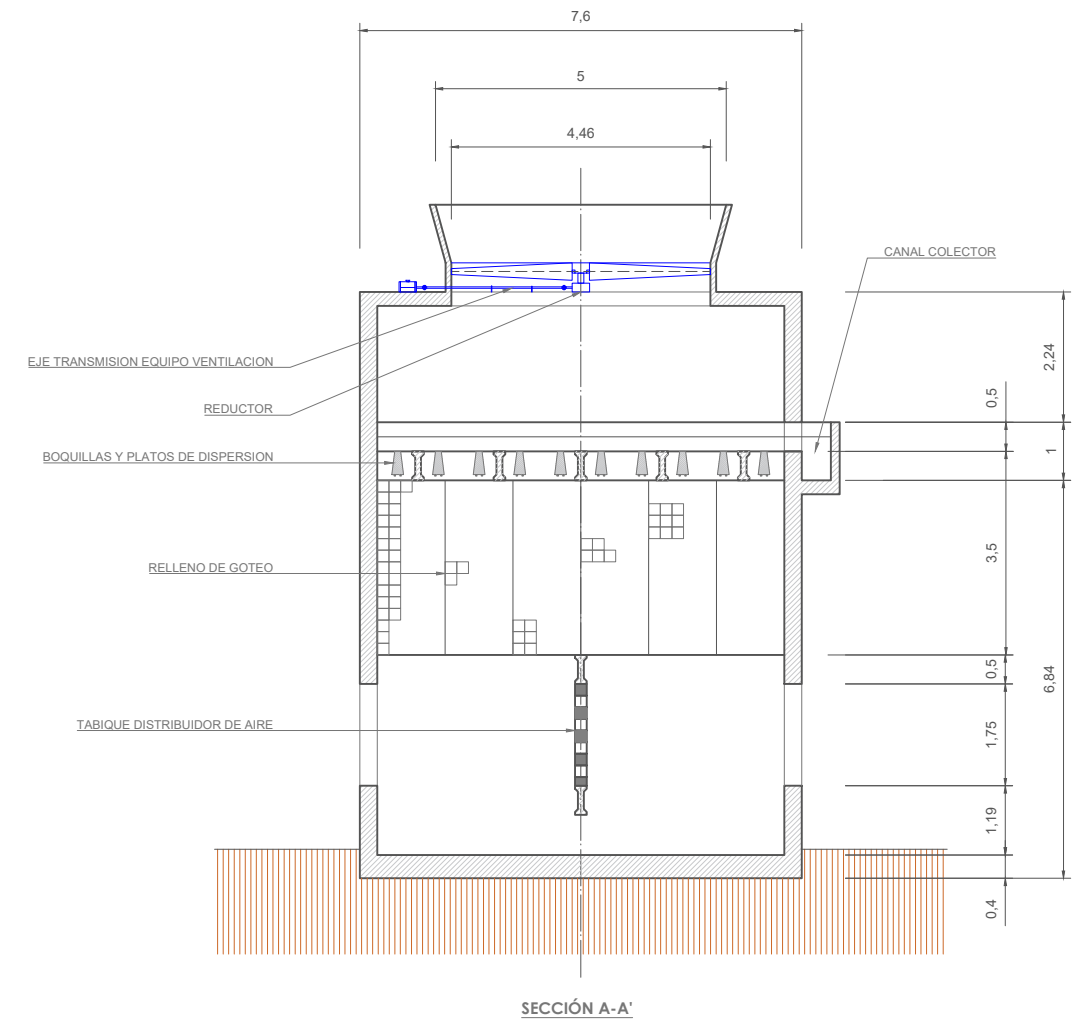
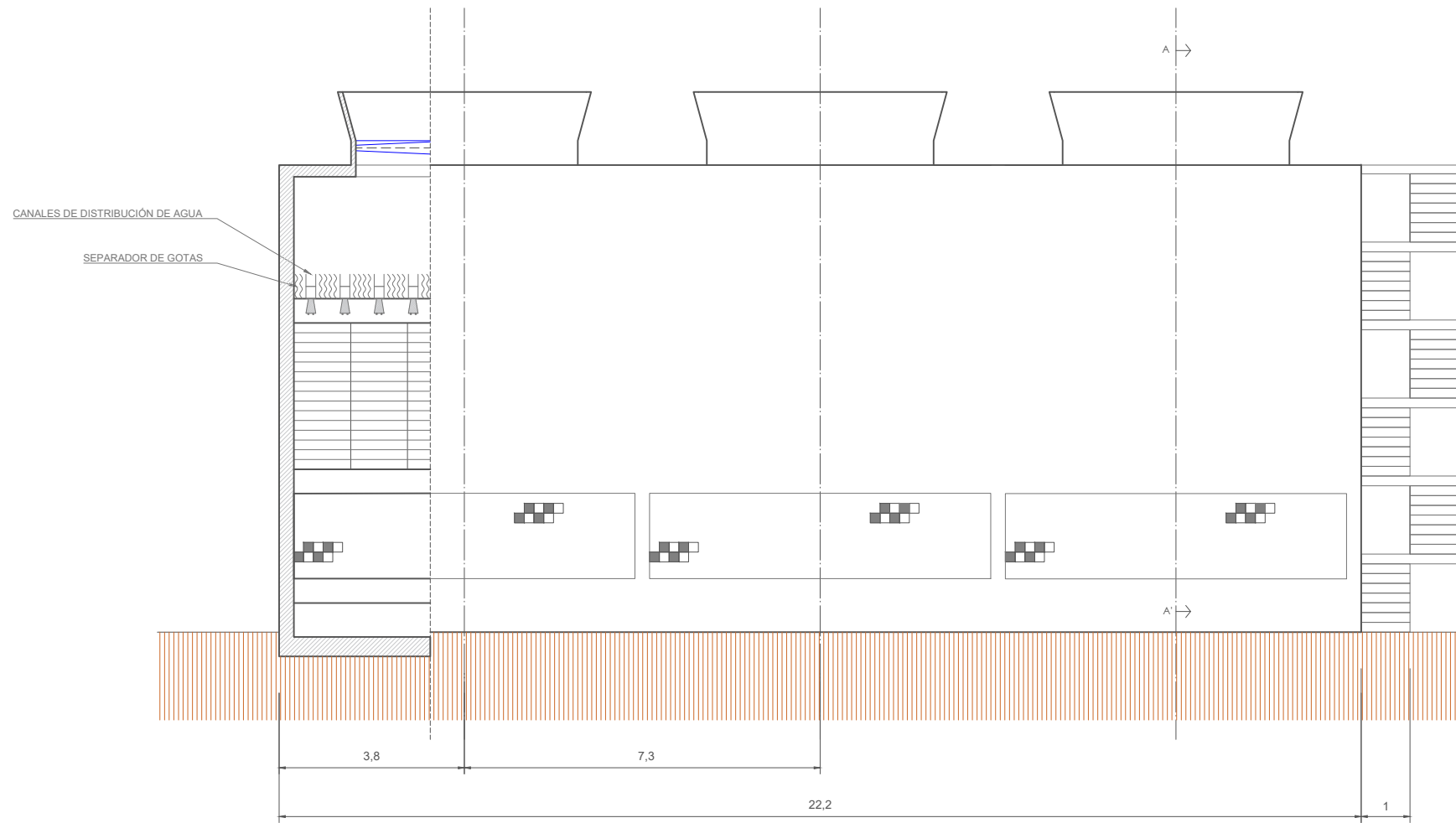
**DISEÑO BÁSICO DE TORRE DE REFRIGERACIÓN PARA
EL CONDENSADOR DE UNA PLANTA DE TRATAMIENTO
DE ACERO LÍQUIDO.**

D. Miguel Cotrina Agudero

TUTOR: D. José Díaz Trapiella

FECHA: Julio 2023

PLANOS



MT	Proyecto:	MEMORIA TÉCNICA DE DISEÑO DE INST. TORRE DE REFR.	Fecha:	JUN-23
	Situación:	Plaza Ensidesa, 6, 33439 - TABAZA (ASTURIAS)	Realizado por:	MCA
	Propiedad:	ARCELOR MITTAL S.A	Modificado:	
	Designación:	CROQUIS DE INSTALACIÓN DE TORRE DE REFRIGERACIÓN	Fecha:	JUN-23
Firmado: Miguel Cotrina Aguadero UO265343			Escala:	1/130
			Plano N°:	1
C/ de los Alamos 493, nº10 - CP: 33203 - Gijón Tel: 686 90 15 00 Email: uo265343@uniovi.es				